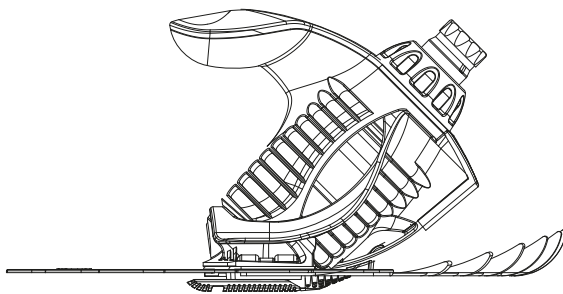
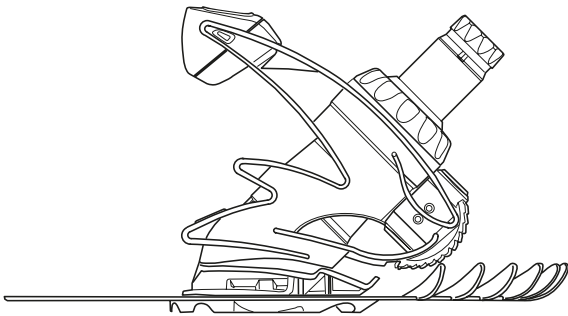
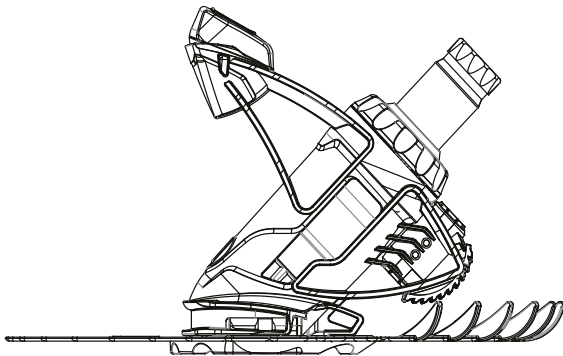


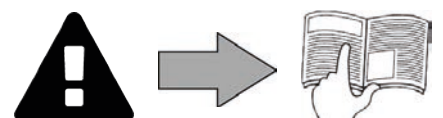
T3/R3/B3/T5
duo

Notice d'installation et d'utilisation - Français
Robot hydraulique
Instructions originales

FR



More documents on:
www.zodiac.com



AVERTISSEMENTS

AVERTISSEMENTS GÉNÉRAUX

- Le non-respect des avertissements pourrait causer des dommages à l'équipement de la piscine ou entraîner de graves blessures, voire la mort.
- Seule une personne qualifiée dans les domaines techniques concernés (électricité, hydraulique ou frigorifique) est autorisée à effectuer des travaux d'entretien ou de réparation sur l'appareil. Le technicien qualifié intervenant sur l'appareil doit utiliser/porter un équipement de protection individuel (tels que lunettes de sécurité, gants de protection, etc...) afin de réduire tout risque de blessure qui pourrait survenir lors de l'intervention sur l'appareil.
- Avant toute intervention sur l'appareil, s'assurer que celui-ci est hors tension et consigné.
- L'appareil est destiné à un usage spécifique pour les piscines et spas ; il ne doit être utilisé pour aucun autre usage que celui pour lequel il a été conçu.
- Cet appareil n'est pas destiné à être utilisé par des personnes (y compris des enfants) ayant un handicap physique, sensitif ou mental, ou un manque d'expérience et de connaissances, sauf s'il est utilisé sous surveillance ou avec des instructions d'utilisation données par une personne responsable de leur sécurité.
- Tenir l'appareil hors de portée des enfants.
- L'installation de l'appareil doit être réalisée conformément aux instructions du fabricant et dans le respect des normes locales et nationales en vigueur. L'installateur est responsable de l'installation de l'appareil et du respect des réglementations nationales en matière d'installation. En aucun cas le fabricant ne pourra être tenu pour responsable en cas de non-respect des normes d'installation locales en vigueur.
- Pour toute autre action que l'entretien simple par l'utilisateur décrit dans cette notice, le produit doit être entretenu par un professionnel qualifié.
- Toute mauvaise installation et/ou utilisation peut entraîner des dégâts matériels, ou corporels sérieux (pouvant entraîner un décès),
- Tout matériel, même franco de port et d'emballage, voyage aux risques et périls du destinataire. Celui-ci doit faire des réserves écrites sur le bordereau de livraison du transporteur s'il constate des dommages provoqués au cours du transport (confirmation sous 48 heures par lettre recommandée au transporteur). Dans le cas d'un appareil contenant du fluide frigorigène, s'il a été renversé, émettre des réserves par écrit auprès du transporteur.
- En cas de dysfonctionnement de l'appareil : ne pas tenter de réparer l'appareil par vous-même et contacter un technicien qualifié.
- Se référer aux conditions de garantie pour le détail des valeurs de l'équilibre de l'eau admises pour le fonctionnement de l'appareil.
- Toute désactivation, élimination ou contournement de l'un des éléments de sécurité intégrés à l'appareil annule automatiquement la garantie, tout comme l'utilisation de pièces de remplacement provenant d'un fabricant tiers non autorisé.
- Ne pas vaporiser d'insecticide ou autre produit chimique (inflammable ou non-inflammable) vers l'appareil, il pourrait détériorer la carrosserie et provoquer un incendie.
- Les appareils Zodiac® de type pompes à chaleur, pompes de filtration, filtres sont compatibles avec la plupart des systèmes de traitement d'eau pour piscines.
- Ne pas toucher le ventilateur ou les pièces mobiles et ne pas insérer d'objets ou vos doigts à proximité des pièces mobiles lorsque l'appareil est en fonctionnement. Les pièces mobiles peuvent causer des blessures sérieuses voire la mort.

SPÉCIFICITÉS « Robots nettoyeurs de piscine »

- Le robot doit fonctionner dans une eau de piscine dont la température comprise entre 15°C et 35°C.
- Afin d'éviter toute blessure ou dommage occasionné au robot nettoyeur, ne pas faire fonctionner le robot en dehors de l'eau.
- Afin d'éviter tout risque de blessure, la baignade est interdite lorsque votre robot est dans la piscine.
- Ne pas utiliser le robot si vous faites une chloration choc dans la piscine.
- Ne pas laisser le robot sans surveillance pendant une période prolongée.

AVERTISSEMENT CONCERNANT L'UTILISATION D'UN ROBOT DANS UNE PISCINE À REVÊTEMENT VINYLE :

- Avant d'installer votre nouveau robot nettoyeur, inspectez attentivement le revêtement de votre piscine. Si le liner s'effrite par endroits, ou si vous remarquez des graviers, des plis, des racines ou de la corrosion due à du métal sur la face inférieure du liner, ou si vous remarquez que le support (fond et murs) est endommagé, n'installez pas le robot avant d'avoir fait effectuer les réparations nécessaires ou fait remplacer le liner par un professionnel qualifié. Le fabricant ne pourra en aucun cas être tenu responsable des dégâts occasionnés au liner.
- La surface de certains revêtements vinyle à motifs peut s'user rapidement et les motifs peuvent disparaître au contact d'objets tels que brosses de nettoyage, jouets, bouées, distributeurs de chlore et nettoyeur automatique de piscine. Les motifs de certains revêtements vinyle peuvent être égratignés ou usés par simple frottement, tel qu'avec une brosse de piscine. La couleur de certains motifs peut également s'effacer pendant l'utilisation ou en cas de contact avec des objets présents dans la piscine. Les motifs effacés, l'usure ou l'égratignure des revêtements vinyle ne relèvent pas de la responsabilité du fabricant et ne sont pas couverts par la garantie limitée.

Recyclage







Ce symbole signifie que votre appareil ne doit pas être jeté à la poubelle. Il fera l'objet d'une collecte sélective en vue de sa réutilisation, de son recyclage ou de sa valorisation. S'il contient des substances potentiellement dangereuses pour l'environnement, celles-ci seront éliminées ou neutralisées. Renseignez-vous auprès de votre revendeur sur les modalités de recyclage.

- Avant toute action sur l'appareil, il est impératif que vous preniez connaissance de cette notice d'installation et d'utilisation, ainsi que du livret « Garanties » livré avec l'appareil, sous peine de dommages matériels, de blessures graves, voire mortelles, ainsi que l'annulation de la garantie.
- Conserver ces instructions pour référence pour de futures actions de mise en fonctionnement et de maintenance.
- Il est interdit de diffuser ou de modifier ce document par quelque moyen que ce soit sans autorisation de Zodiac®.
- Zodiac® fait évoluer constamment ses produits pour en améliorer la qualité, les informations contenues dans ce document peuvent être modifiées sans préavis.



SOMMAIRE

	1 CARACTÉRISTIQUES	3
	1.1 Descriptif	3
	1.2 Caractéristiques techniques	4
	2 INSTALLATION	5
	2.1 Mise en situation	5
	2.2 Assemblage des sections de tuyaux	5
	2.3 Installation de la roue déflectrice et du connecteur rapide	6
	2.4 Raccordements hydrauliques	7
	3 UTILISATION	10
	3.1 Principe de fonctionnement	10
	3.2 Préparation de la piscine	10
	3.3 Mise en fonctionnement	11
	3.4 Optimisation de la performance	11
	4 MAINTENANCE	12
	4.1 Nettoyage du pré-filtre de la pompe de filtration	12
	4.2 Nettoyage du piège à feuilles «Cyclonic™ Leaf Catcher»	12
	4.3 Entretien du diaphragme	13
	4.4 Stockage et hivernage	16
	5 RÉOLUTION DE PROBLÈME	17
	5.1 Comportements de l'appareil	17



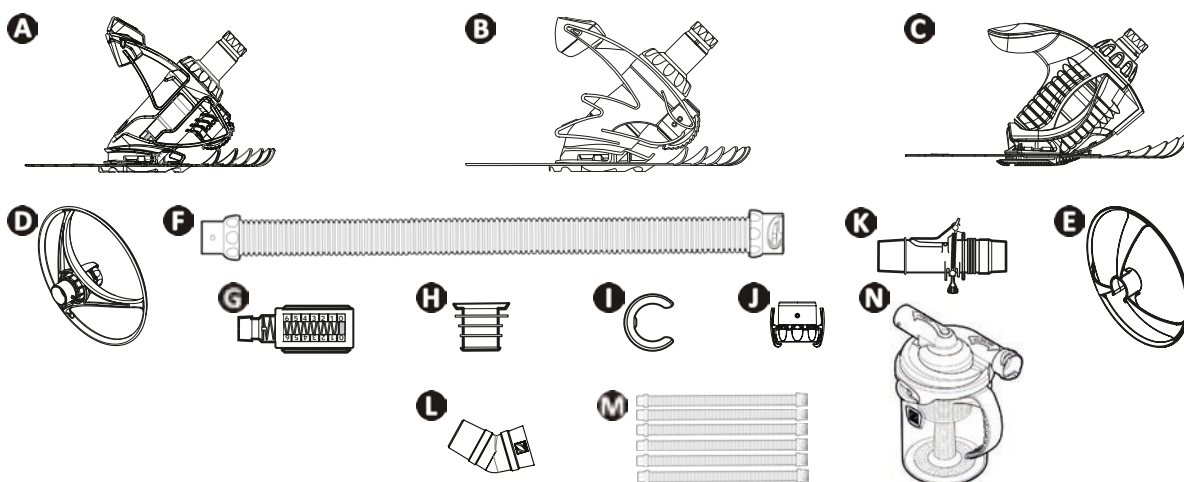
Conseil : pour faciliter le contact avec votre revendeur

- Noter les coordonnées de votre revendeur pour les retrouver plus facilement, et compléter les informations « produit » au dos de la notice, ces informations vous seront demandées par votre revendeur.



1 Caractéristiques

1.1 I Descriptif



FR

		B3 / R3	T3	T5 Duo
A	Robot	✓		
B			✓	
C				✓
D	Roue déflectrice avec connecteur rapide intégré	✓	✓	
E	Roue déflectrice			✓
F	Jeu de tuyaux Twist Lock de 1 mètre	✓ x 10	✓ x 10	✓ x 12
G	Testeur de débit	✓	✓	✓
H	Adaptateur conique	✓	✓	✓
I	Contrepoids de tuyau	✓	✓	✓
J	Connecteur rapide			✓
K	Vanne de réglage automatique de débit	✓	✓	✓
L	Coude 45° Twist Lock	✓	✓	✓
M	Jeu de 6 sections de tuyaux Twist Lock de 1 mètre	+	+	+
N	Piège à feuilles «Cyclonic™ Leaf Catcher»	+	+	+

✓ : Fourni

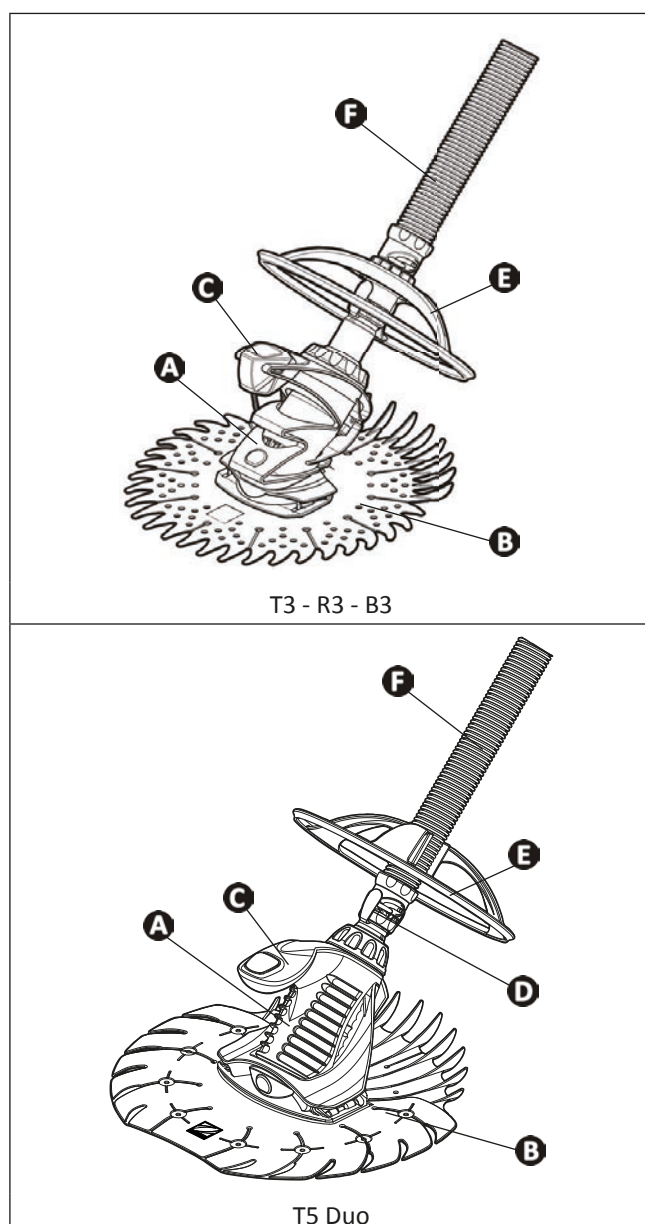
⊕ : Disponible en option

➤ 1.2 I Caractéristiques techniques et repérage

1.2.1 Caractéristiques techniques

	T3 / R3 / B3	T5 Duo
Dimensions robot (L x P x h)	41 x 36 x 28 cm	44 x 43 x 22 cm
Dimensions emballage (L x P x h)	102,8 x 41,5 x 22,4 cm	99 x 45,5 x 29,5 cm
Poids robot	1,18 kg	1,4 kg
Poids emballé	6,8 kg	8,4 kg
Largeur nettoyée théorique	30 cm	44 cm
Capacité de filtration	Circuit de filtration de la piscine	
Puissance minimum requise de la pompe de filtration	1/2 CV	3/4 CV
Vitesse de déplacement	6,5 mètres / minute	6 mètres / minute
Forme de la piscine	Rectangulaire, ovale, ronde	Rectangulaire, ovale, ronde, forme libre
Surface à nettoyer	Fond seul	Fond et parois
Type de fond à nettoyer	Fond plat, pente douce	Fond plat, pente douce, pente composée

1.2.2 Repérage

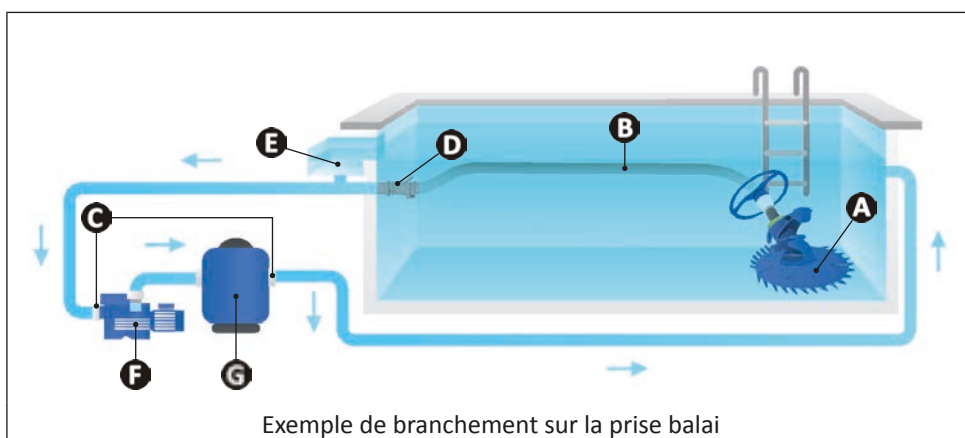


- A** : Corps du robot
- B** : Disque
- C** : Flotteur
- D** : Connecteur rapide
- E** : Roue déflectrice (avec connecteur rapide intégré sur les modèles T3 / R3 / B3)
- F** : Section de tuyau



2 Installation

2.1 I Mise en situation

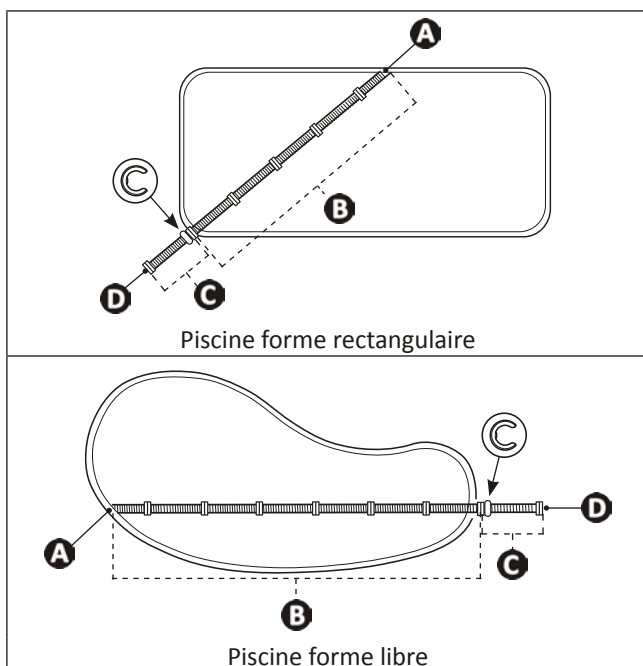


- A** : Robot
- B** : Sections de tuyaux
- C** : Vannes de la piscine
- D** : Prise balai
- E** : Skimmer
- F** : Pompe de filtration
- G** : Filtre

FR

2.2 I Assemblage des sections de tuyaux

- Mesurer la longueur entre la prise balai ou le skimmer et le point le plus éloigné de la piscine.
- Ajouter 1 mètre supplémentaire à la longueur mesurée.
- Si la longueur totale est supérieure à 10 mètres (T3 / R3 / B3) ou 12 mètres (T5 Duo), contacter votre revendeur pour acheter les sections de tuyaux supplémentaires.



- A** : Branchement sur la prise balai ou le skimmer
- B** : Longueur de tuyaux nécessaire
- C** : Section de 1 mètre supplémentaire
- D** : Branchement sur le robot

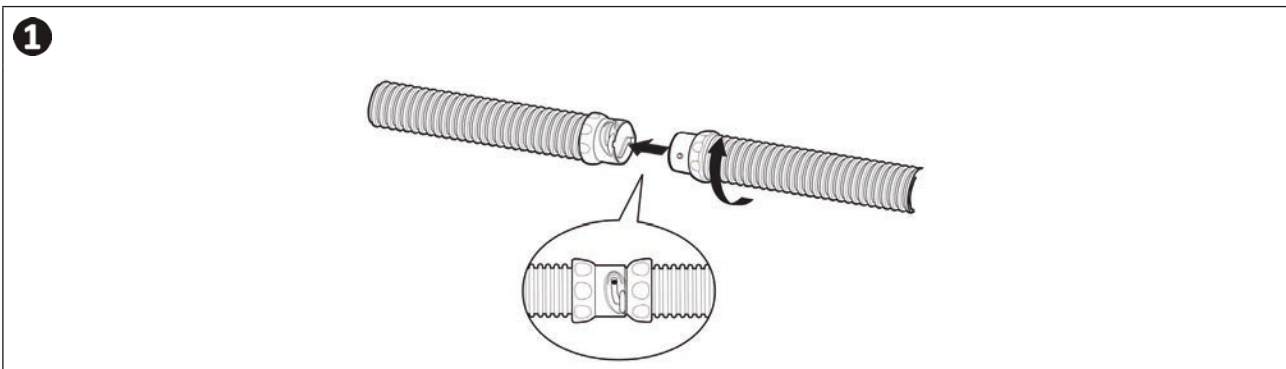


Conseil : assembler la «juste» quantité de sections de tuyaux

Il n'est pas recommandé d'assembler plus de sections de tuyaux que la longueur nécessaire pour couvrir tout le bassin. Une longueur trop grande pourrait limiter la performance de nettoyage du robot.

2.2.2 Assemblage des sections de tuyaux Twist Lock

- Pour assembler deux sections de tuyaux facilement grâce au système Twist Lock, les emboîter puis les tourner jusqu'à ce que les connecteurs soient en butée maximale, dans un des 3 crans qui assurent l'étanchéité (voir image ❶).
- La section de tuyau comprenant le contrepooids sera raccordée au robot. Le contrepooids doit être situé à **1 mètre du robot**.

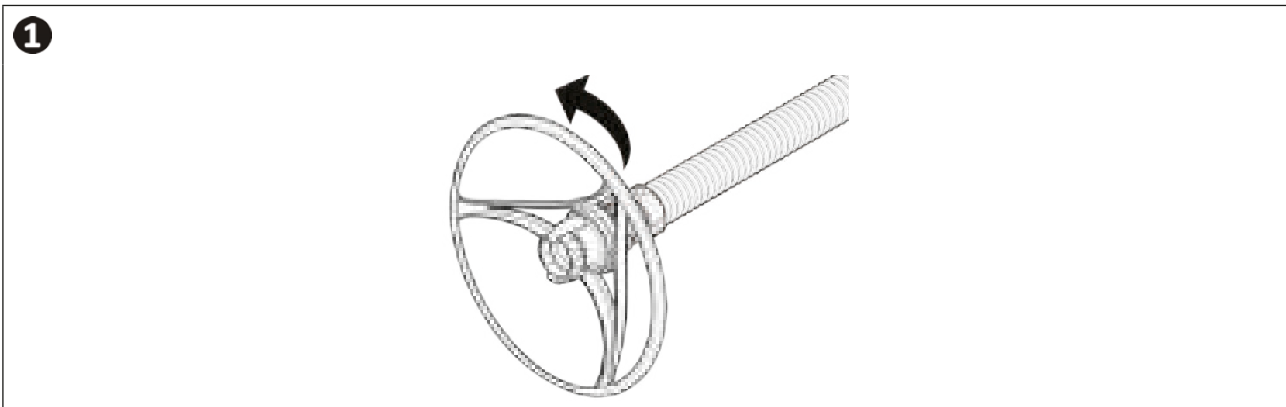


❷ 2.3 I Installation de la roue déflectrice et du connecteur rapide (selon modèle)

La roue déflectrice aide le nettoyeur à contourner les marches et autres obstacles dans la piscine.

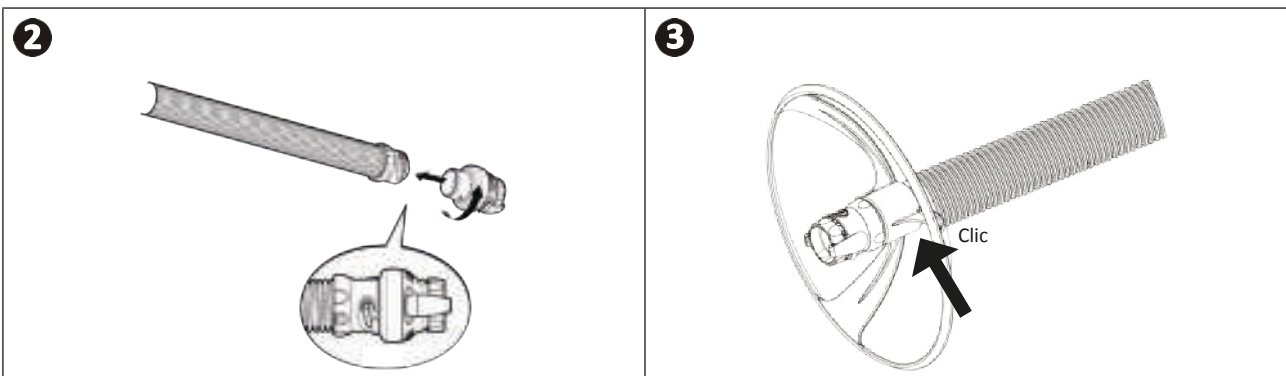
Pour les modèles **T3 / R3 / B3**, le connecteur rapide est intégré à la roue déflectrice :

- Assembler la roue déflectrice sur l'extrémité de la dernière section de tuyau en effectuant un quart de tour pour positionner le taquet dans l'un des trois crans (voir image ❶).



Pour le modèle **T5 Duo**, le connecteur rapide n'est pas intégré à la roue déflectrice :

- Assembler le connecteur rapide à l'extrémité du tuyau en effectuant un quart de tour pour positionner le taquet dans l'un des trois crans (voir image ❷).
- Clipser la roue déflectrice sur le tuyau juste après le connecteur rapide (voir image ❸).



Conseil : installation du connecteur rapide

Lors de l'installation du connecteur rapide, il n'est pas nécessaire d'enclencher le taquet dans le dernier cran lors des premières utilisations.

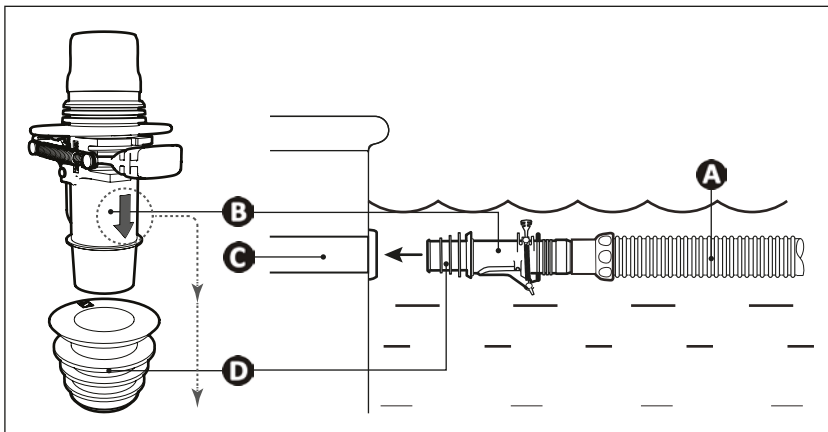
2.4 | Raccordements hydrauliques



- Arrêter la pompe de filtration.
- Nettoyer le panier du skimmer, le pré-filtre de la pompe de filtration et le filtre si nécessaire.

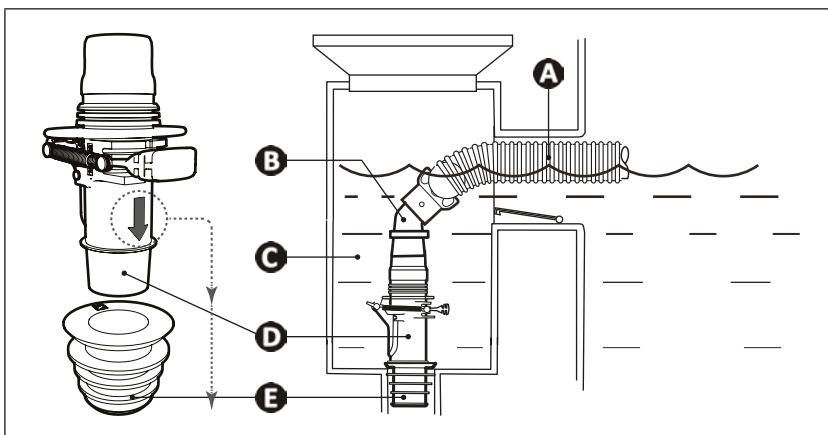
FR

2.4.1 Raccordement sur la prise balai



- A** : Section de tuyau
- B** : Vanne de réglage automatique de débit
- C** : Prise balai
- D** : Adaptateur conique

2.4.2 Raccordement sur le skimmer



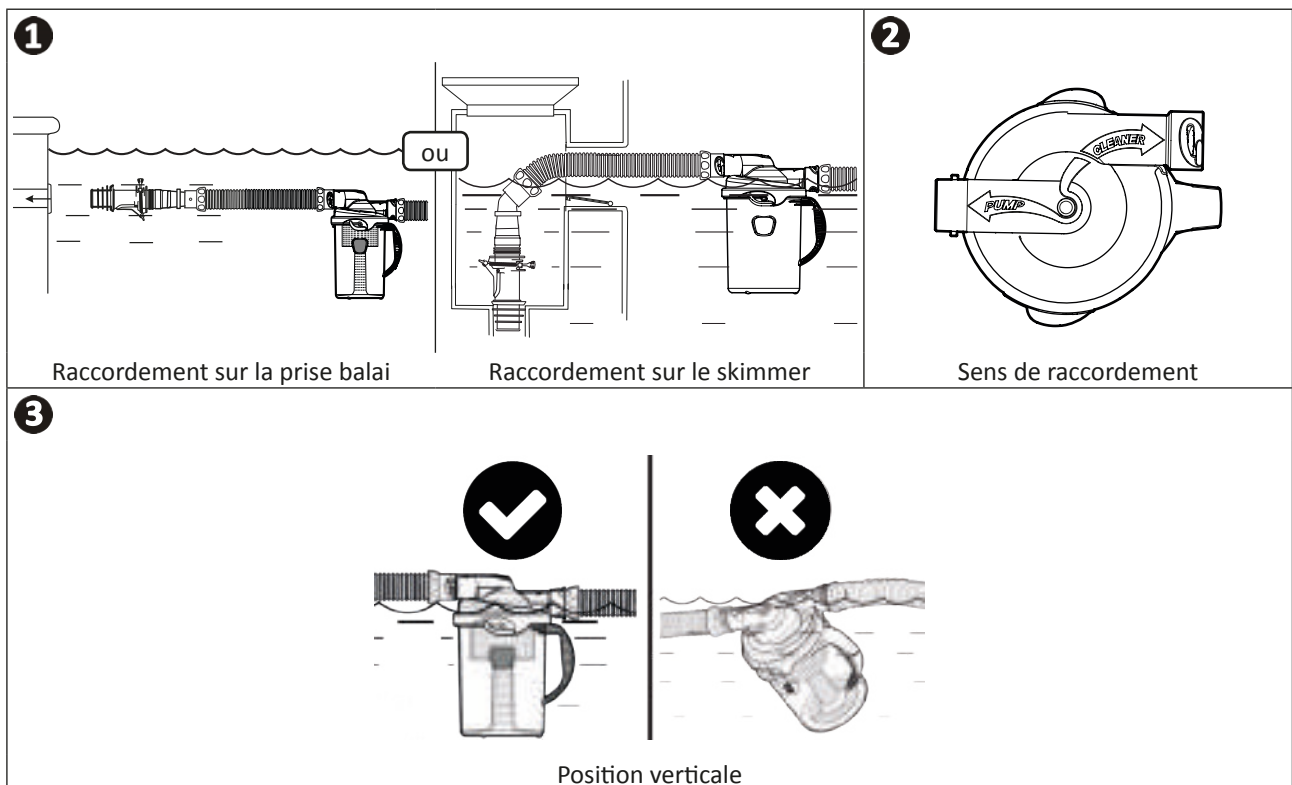
- A** : Section de tuyau
- B** : Coude 45°
- C** : Skimmer
- D** : Vanne de réglage automatique de débit
- E** : Adaptateur conique



Conseil : Protéger le système de filtration en raccordant la vanne de réglage automatique de débit
Cette vanne permet d'ajuster le débit pour optimiser le nettoyage du robot, elle est aussi très utile pour retenir les éventuels débris qui pourraient être aspirés et endommager les équipements de filtration.

2.4.3 Raccordement du piège à feuilles «Cyclonic™ Leaf Catcher» (disponible en option)

- Raccorder le piège à feuilles au tuyau le plus proche de la prise balai ou du skimmer (voir image ❶).
- Orienter le piège à feuilles en suivant les indications : «PUMP» = côté pompe de filtration / «CLEANER» = côté robot (voir image ❷).
- Pour un fonctionnement optimal, positionner le piège à feuilles de façon verticale à la surface de l'eau (voir image ❸).



Conseil : Protéger le système de filtration en raccordant le piège à feuilles «Cyclonic™ Leaf Catcher»

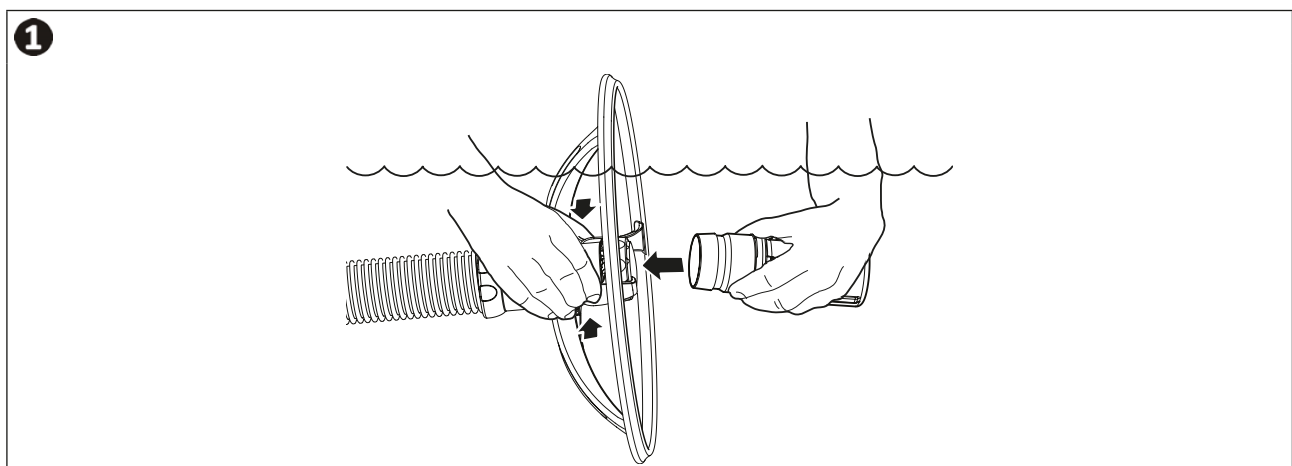
Le piège à feuilles permet de retenir les débris avant qu'ils ne soient aspirés dans le système de filtration, au risque d'endommager les équipements à long terme. Il permet aussi de retirer les débris plus facilement que dans le pré-filtre de la pompe, et à l'avantage d'être transparent pour savoir à quel moment le nettoyer.

2.4.4 Test et ajustement du débit

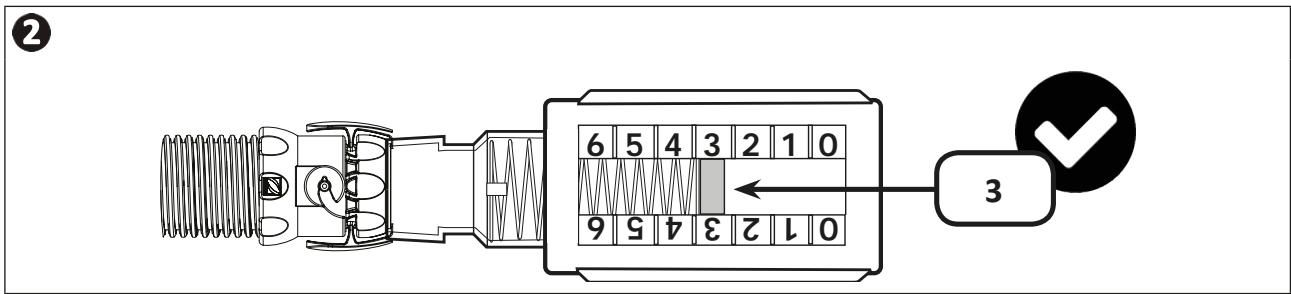
Avant d'installer le robot, tester et ajuster le débit pour déterminer le débit idéal.

Pour ce, maintenir le tuyau immergé et clipser le testeur de débit sur le connecteur rapide (voir image ❶).

Mettre la pompe en marche.



Vérifier que le témoin rouge sur le testeur (vu de côté) est positionné sur le réglage n°3 (voir image 2).

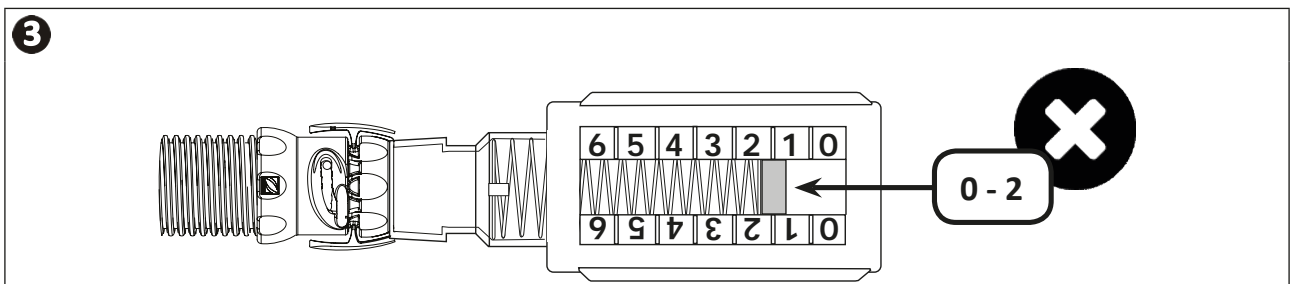


Si nécessaire, utiliser les vannes de la piscine pour ajuster le débit de façon à ce que le témoin soit sur la position 3.

- Pour une installation dans une piscine avec un seul skimmer, le débit est réglé par la vanne de régulation du débit. Le témoin rouge doit être sur la position 3.
- Pour une installation dans une piscine avec plusieurs skimmers, laisser ouverte la vanne du skimmer connecté au tuyau, puis fermer progressivement l'autre skimmer jusqu'à ce que le témoin soit sur la position 3.
- Pour une installation sur une prise balai, laisser la ligne d'aspiration ouverte et fermer progressivement la ligne du skimmer jusqu'à ce que le débit atteigne la position de réglage 3.

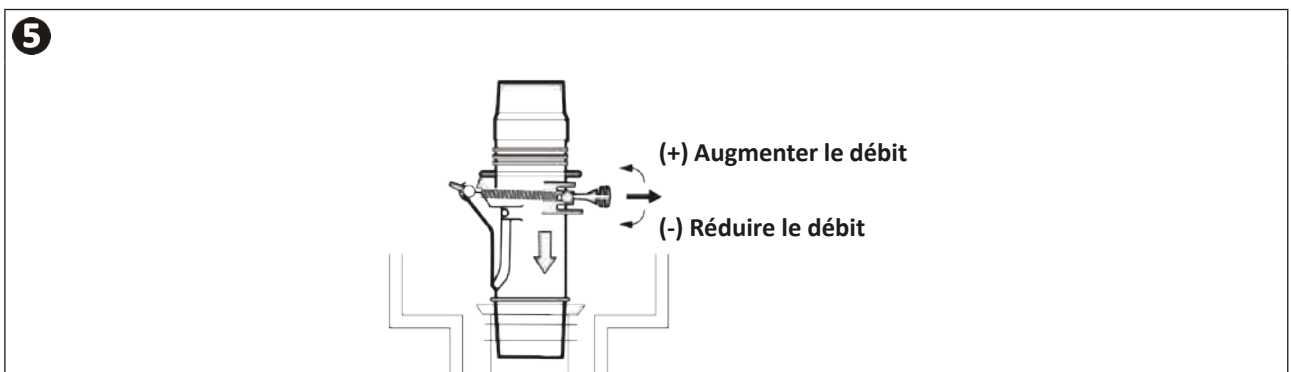
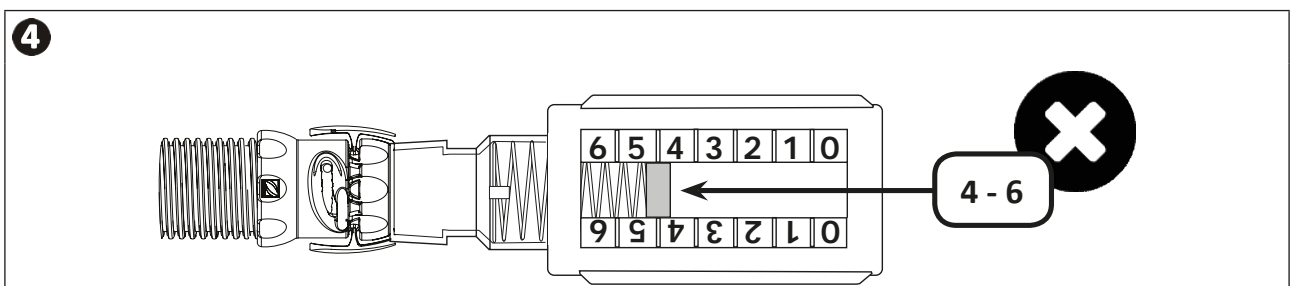
Si le débit est dans la zone faible, entre 0 et 2 (voir image 3) :

- Vérifier puis nettoyer le filtre de la piscine et les paniers si nécessaire.
- Vérifier que les vannes qui contrôlent les lignes d'aspiration sont bien sur la position ouverte.
- Augmenter le débit sur la vanne de réglage automatique de débit (voir image 5).



Si le débit est dans la zone haute, entre 4 et 6 (voir image 4) :

- Si l'appareil est branché sur la prise balai, fermer progressivement la vanne jusqu'à atteindre la position 3.
- Réduire le débit sur la vanne de réglage automatique de débit (voir image 5).
- Ouvrir légèrement la bonde de fond pour diminuer un peu plus le débit.





3 Utilisation

3.1 I Principe de fonctionnement

Les robots hydrauliques se raccordent au système de filtration (sur une prise balai ou un skimmer), ils utilisent l'énergie de la pompe de filtration pour se déplacer dans le bassin.

La capacité de montée en paroi varie en fonction de la forme de la piscine et du débit d'eau disponible.

Les débris sont aspirés par le robot et capturés dans le pré-filtre de la pompe de filtration ou dans le piège à feuilles (accessoire disponible en option).

3.2 I Préparation de la piscine

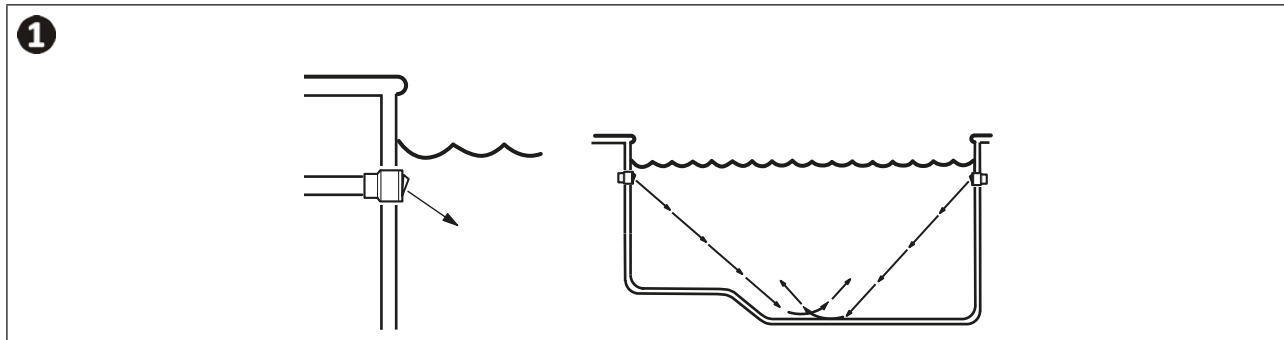


- Ce produit est destiné à une utilisation dans des piscines enterrées privées ou hors-sol à paroi rigide, installées de manière permanente, ne pouvant pas facilement être démontées et rangées.
- Ne pas l'utiliser dans des piscines démontables.

L'appareil doit fonctionner dans une eau de piscine dont la qualité est la suivante :

Température de l'eau	Entre 15°C et 35°C
pH	Entre 6.8 et 7.6
Chlore	< 3 mg/l

- Lorsque la piscine est sale, notamment lors de la première installation du robot, retirer les très gros débris à l'aide d'un balai manuel et d'une épuisette.
- Retirer thermomètres, jouets et autres objets qui pourraient endommager l'appareil.
- Après l'ajout de produits chimiques dans l'eau, attendre au moins 4 heures avant de mettre le robot dans l'eau.
- S'assurer que la filtration et les paniers des skimmers sont propres.
- Orienter les buses de refoulement vers le bas, si le réglage est possible (voir image 1).
- Fermer la bonde de fond de votre piscine.
- Arrêter la pompe de filtration.



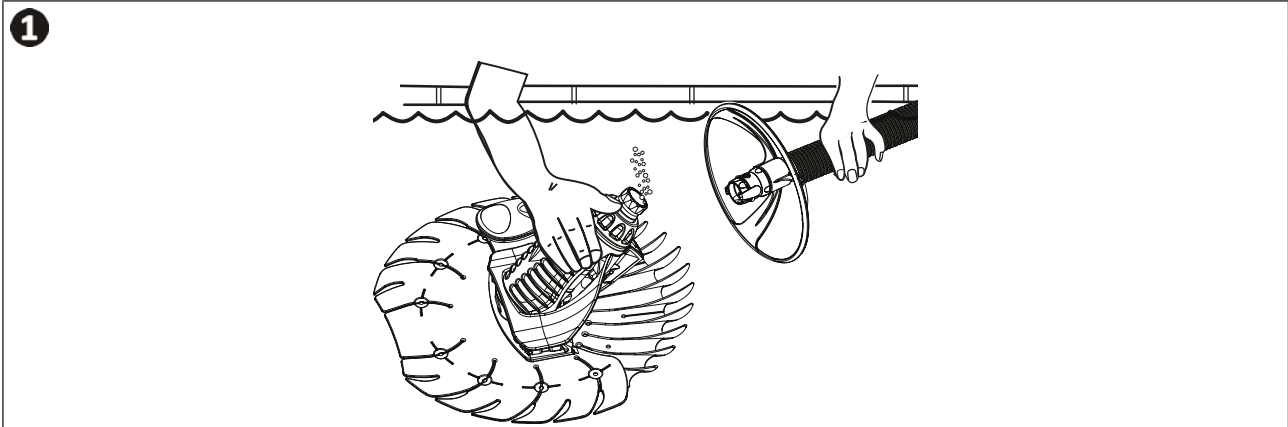
3.3 I Mise en fonctionnement



- Afin d'éviter des blessures graves, s'assurer que la pompe de filtration est arrêtée.
- Ne pas exposer vos cheveux, vêtements amples, bijoux, etc. à l'extrémité ouverte du tuyau.

3.3.1 Raccordement et immersion du robot

- Immerger le robot pour qu'il se remplisse d'eau.
- Lorsque plus aucune bulle d'air ne s'échappe du robot, raccorder le tuyau sur le robot (voir image ①).
- Laisser le robot descendre au fond du bassin.



FR

3.3.2 Remplissage des tuyaux

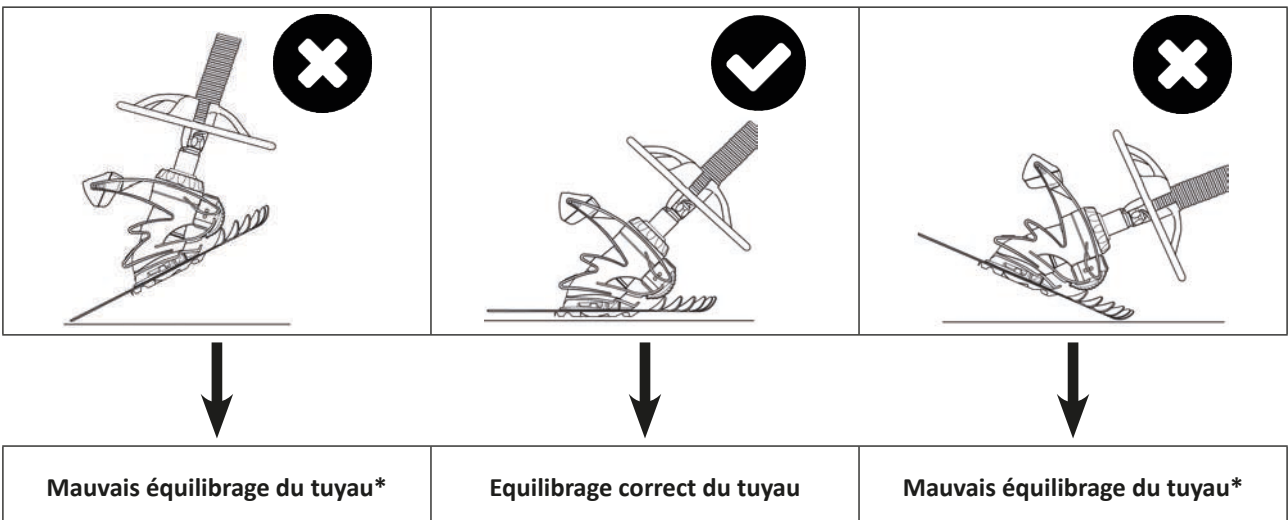
- Débrancher temporairement le tuyau de la prise balai ou du skimmer.
- Démarrer la pompe de filtration.
- Remplir le tuyau d'eau en plaçant l'extrémité devant une buse de refoulement jusqu'à ce qu'il soit entièrement rempli.
- Arrêter la pompe de filtration et raccorder de nouveau le tuyau à la prise balai ou au skimmer.
- Démarrer la pompe pour faire fonctionner le robot.

3.4 I Optimisation de la performance

Le robot suit les cycles d'activation de la pompe de filtration de la piscine, aspirant et nettoyant toute la surface de la piscine suivant des déplacements aléatoires. Le taux de couverture du nettoyeur dépend de la forme de la piscine et du débit d'eau disponible. Des ajustements seront peut-être nécessaires dans certaines piscines afin d'optimiser le taux de couverture.

3.4.1 Equilibrage du tuyau

- Un tuyau correctement équilibré doit former un angle de 45° entre le robot et le fond de la piscine.



*Voir §5.1 I Comportements de l'appareil.



4 Maintenance

- L'appareil doit être nettoyé régulièrement à l'eau claire ou légèrement savonneuse. Ne pas utiliser de solvant.
- Rincer abondamment l'appareil à l'eau claire.
- Ne jamais stocker le robot en plein soleil. Stocker les tuyaux à plat, ne pas les enrouler afin de préserver la forme initiale des tuyaux.

4.1 | Nettoyage du pré-filtre de la pompe de filtration

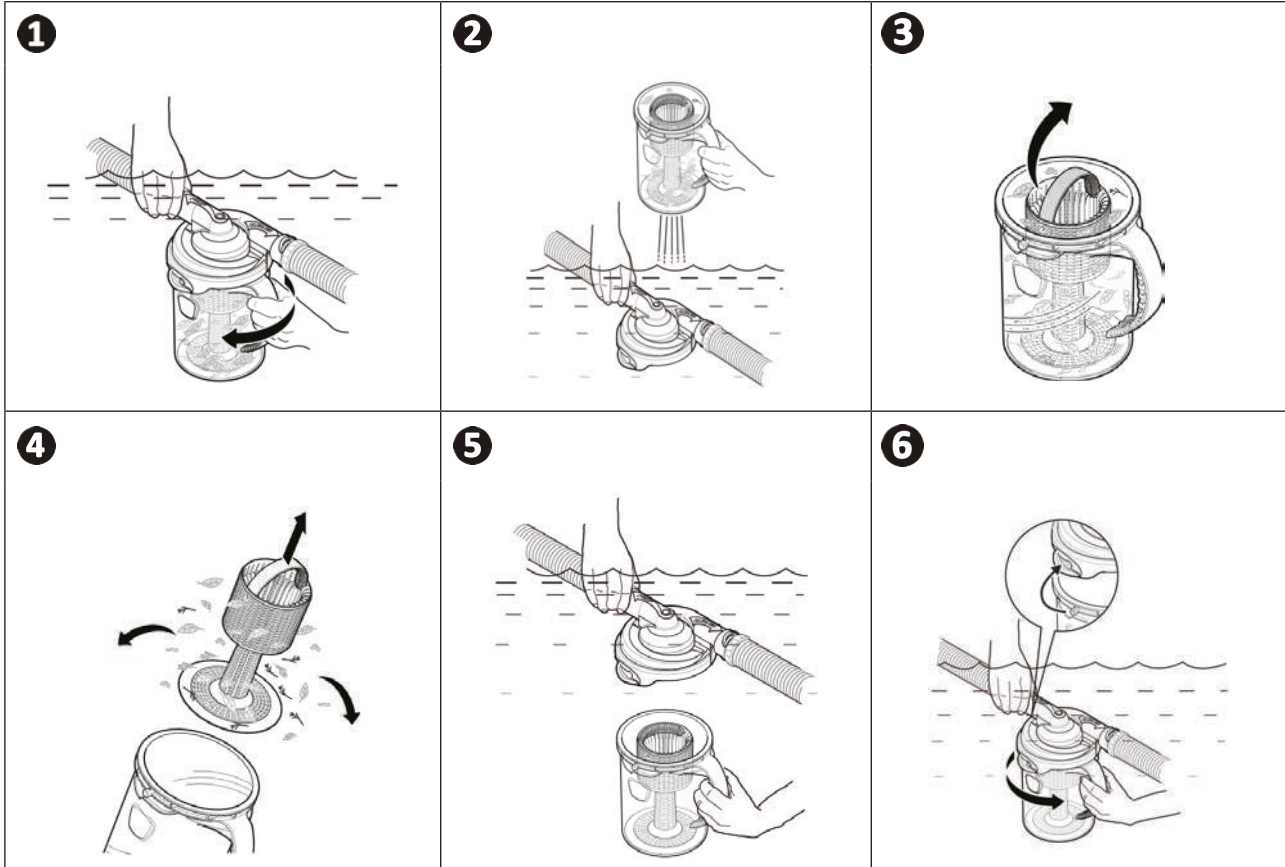


- Retirer toujours le robot de la piscine avant de nettoyer ou de purger le système de filtration.
- Après le nettoyage (et avant de remettre le robot dans l'eau), démarrer la pompe de filtration pendant au moins 5 minutes afin de purger le circuit.

- Pour une efficacité maximale du robot, il est nécessaire d'entretenir régulièrement le pré-filtre de la pompe, en retirant les débris.
- L'usage du piège à feuilles (accessoire disponible en option) est recommandé afin de collecter les débris importants avant leur arrivée dans le skimmer et le pré-filtre.

4.2 | Nettoyage du piège à feuilles «Cyclonic™ Leaf Catcher» (disponible en option)

- Arrêter la pompe de filtration.
- Maintenir le piège à feuilles sous l'eau et l'attraper par la poignée. A l'aide de la poignée, faire tourner le bac transparent jusqu'à ce qu'il se détache (voir image 1).
- Retirer le bac transparent de l'eau, laisser le couvercle et les tuyaux sous l'eau (voir image 2).
- Retirer le filtre à l'aide de la poignée du dessus (voir image 3).
- Retirer les débris et rincer le bac transparent à l'eau claire (voir image 4).
- Remettre le filtre en place, puis immerger de nouveau le piège à feuilles (voir image 5).
- Positionner correctement le bac transparent au niveau des encoches du couvercle, puis tourner fermement pour enclencher les 2 parties (voir image 6).



4.3 I Entretien du diaphragme



Avant de commencer cette opération et afin d'éviter des blessures graves :

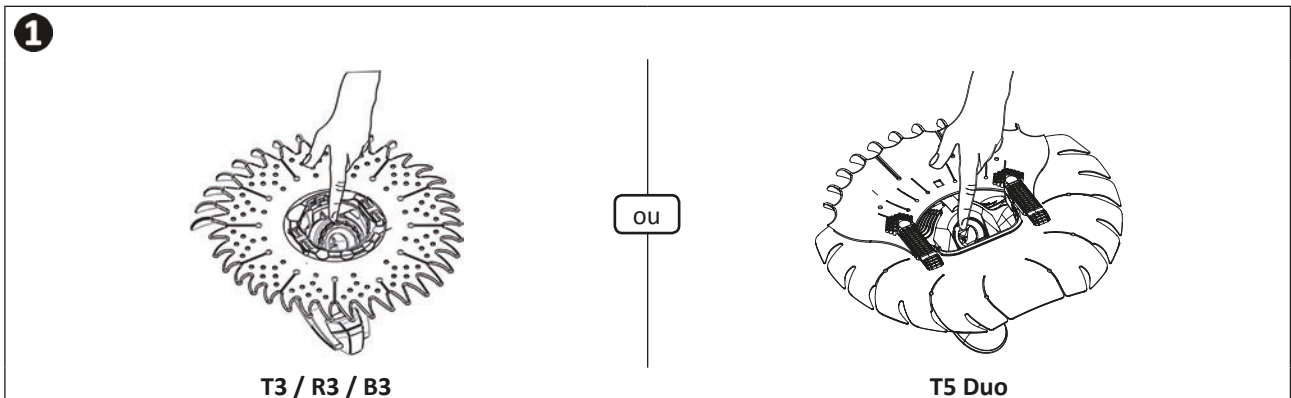
- Arrêter la pompe de filtration.
- Débrancher le robot du tuyau.

4.3.1 Vérification du diaphragme avant nettoyage ou le remplacement

Si le robot s'arrête, arrêter la pompe d'aspiration et retirer le nettoyeur de la piscine. Vérifier que le diaphragme n'est pas bouché.

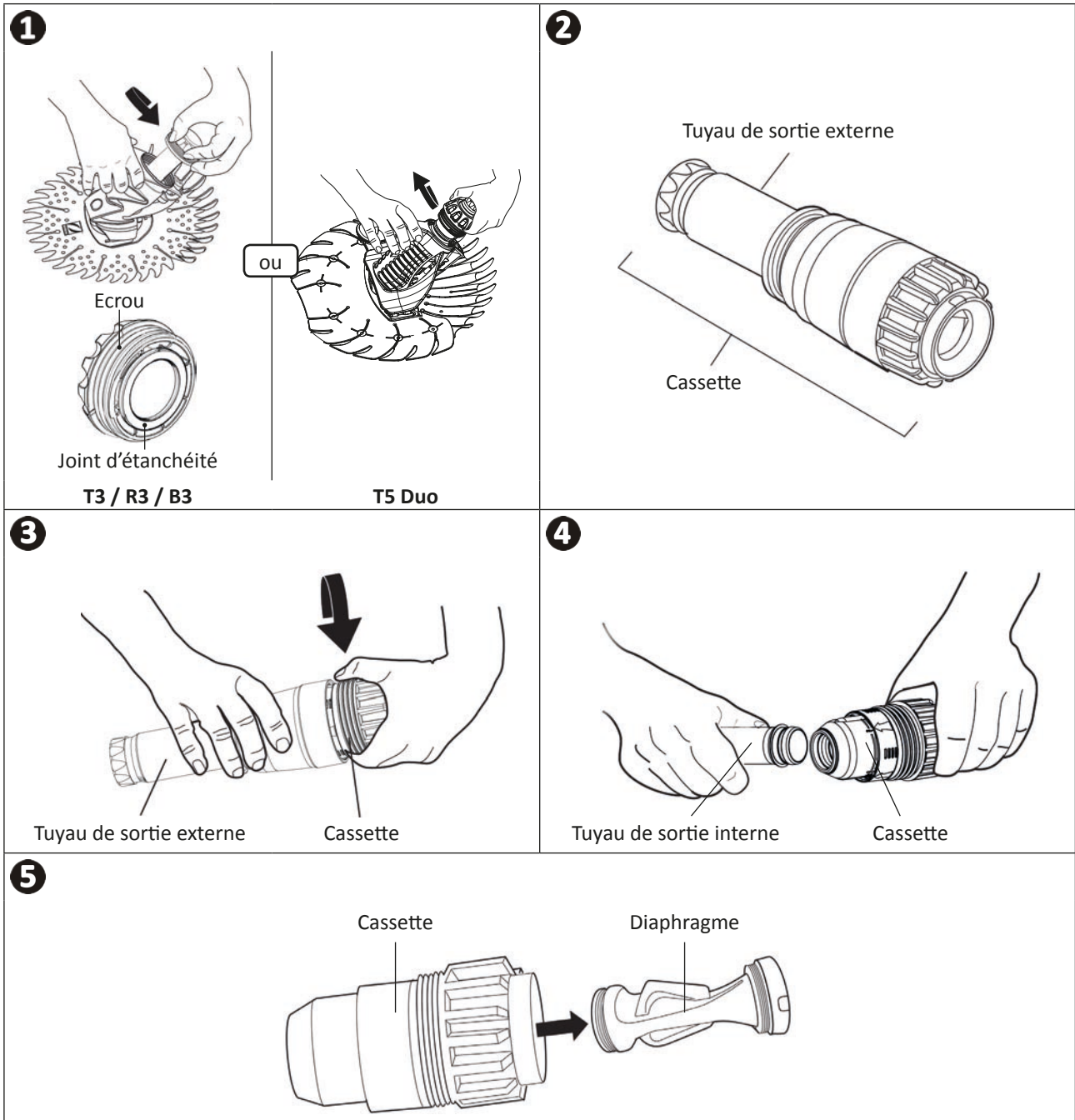
- Retourner le robot nettoyeur (voir image ①).
- Inspecter le diaphragme et retirer les débris et/ou éléments susceptibles de le boucher.
- Vérifier que le diaphragme n'est pas endommagé (déchiré, etc.) et que son état d'usure n'est pas trop avancé (diaphragme détendu, élimé, texture collante, etc.). Si tel est le cas, procéder au nettoyage ou au remplacement du diaphragme (voir §4.3.2 Démontage du diaphragme pour le nettoyage ou le remplacement et §4.3.3 Remontage du diaphragme).

FR



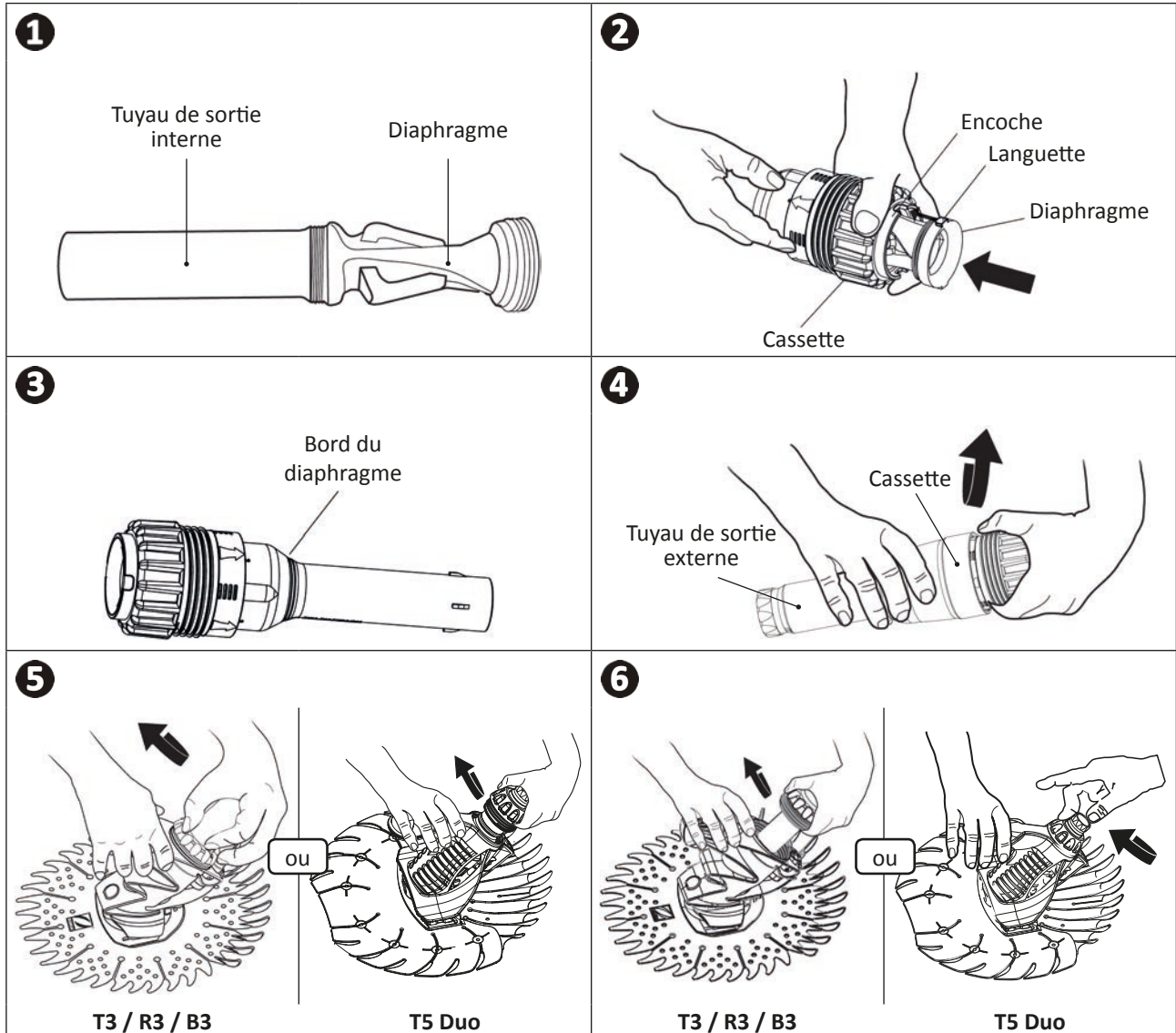
4.3.2 Démontage du diaphragme pour nettoyage ou remplacement

- Pour les modèles **T3 / R3 / B3**, dévisser l'écrou de serrage, le retirer en le faisant glisser le long du tuyau de sortie externe (voir image **1**) et le mettre de côté. Le joint d'étanchéité est conçu pour rester à l'intérieur de l'écrou et pour se détacher en une seule pièce.
- Pour le modèle **T5 Duo**, dévisser la cassette (voir image **1**).
- Retirer la cassette et le tuyau de sortie externe du corps du robot (voir image **2**).
- Dévisser la cassette et retirer le tuyau de sortie externe, le mettre de côté (voir image **3**).
- Tirer fermement sur le tuyau de sortie interne pour le retirer et le mettre de côté (voir image **4**).
- Retirer le diaphragme de la cassette et vérifier qu'il n'y a pas de corps étrangers ou un problème d'usure. Rincer abondamment à l'eau claire avant de remonter l'ensemble (voir image **5**).
- Remplacer le diaphragme si nécessaire.



4.3.3 Remontage du diaphragme

- Emboîter le diaphragme dans le tuyau de sortie interne (voir image ❶).
- Insérer le tuyau de sortie interne et le diaphragme dans la cassette. Aligner le diaphragme avec les encoches et tirer tout droit (ne pas tourner) jusqu'à ce que le bord du diaphragme soit visible (voir image ❷ et ❸).
- Visser le tuyau de sortie externe sur la cassette et le resserrer (voir image ❹).
- **Pour les modèles T3 / R3 / B3**, vérifier que le joint d'étanchéité est toujours en place dans l'écrou. Insérer la cassette dans le corps du robot, glisser l'écrou de serrage par-dessus le tuyau de sortie externe et le serrer (voir image ❺).
- **Pour le modèle T5 Duo**, insérer la cassette dans le corps du robot et serrer l'écrou (voir image ❺).
- Vérifier que le tuyau de sortie externe pivote librement en le faisant tourner (voir image ❻).

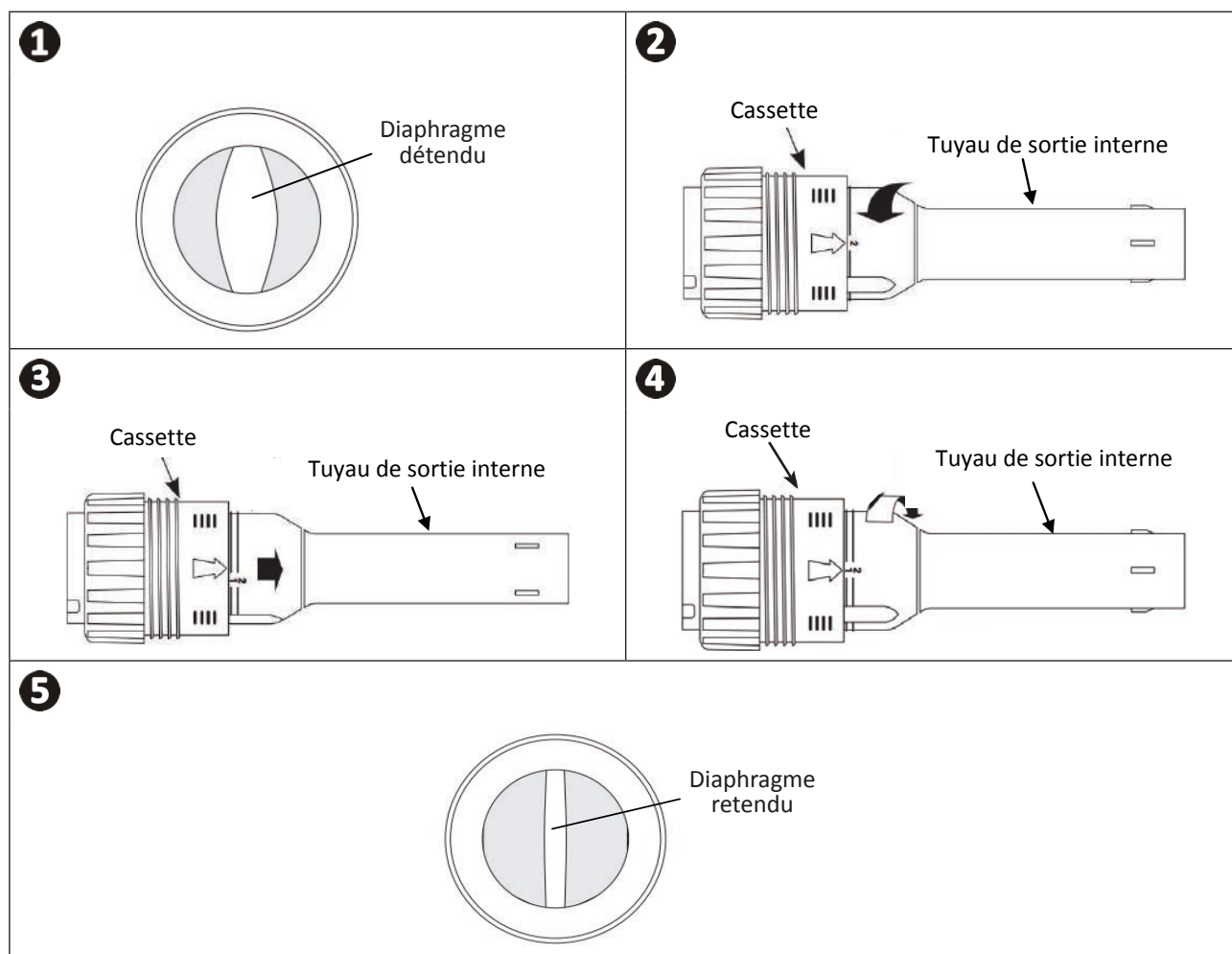


4.3.4 Retendre le diaphragme

Après plusieurs années d'utilisation, vous remarquerez peut être que le diaphragme est détendu (voir image ❶) et que le robot nettoie très lentement ou bien plus du tout. Cela ne signifie pas que vous devez nécessairement remplacer le diaphragme. Vous pouvez prolonger la durée de vie du diaphragme en le retendant.

Pour cela, suivez les étapes suivantes :

- Dévisser le tuyau de sortie externe de la cassette (voir § 4.3.2 Démontage du diaphragme).
- Sur le tuyau de sortie interne, une ligne porte le repère 2. La flèche sur la base de la cassette pointe sur ce repère. Maintenir la base de la cassette fermement et tourner légèrement le tuyau de sortie interne dans le sens antihoraire pour le déverrouiller (voir image ❷).
- Tirer le tuyau de sortie interne vers l'extérieur jusqu'à l'apparition d'une ligne portant le repère 1 (voir image ❸).
- Tourner le tuyau de sortie interne dans le sens horaire pour le verrouiller. Celui-ci est correctement verrouillé sur la position 1 lorsque vous entendez un « clic » (voir image ❹).
- Vérifier que le diaphragme est correctement retendu (voir image ❺) et procéder au remontage de la cassette (voir § 4.3.3 Remontage du diaphragme).



➤ 4.4 I Stockage et hivernage

- Pour l'hivernage, vider toute l'eau du robot (les dégâts liés au gel ne sont pas couverts par la garantie).
- Nettoyer l'ensemble de l'appareil et les tuyaux à l'eau claire puis laisser sécher.
- Stocker l'ensemble de l'appareil et les tuyaux dans un endroit sec, hors gel.
- Poser le disque à plat, avec les sections de tuyau séparées, vidées et droites.
- Retirer tous les connecteurs et adaptateurs de la prise balai ou du skimmer.



Conseil : Préserver l'état des tuyaux pendant le stockage

Lorsque le robot est rangé, même pendant de courtes périodes, éviter d'enrouler les tuyaux car ceux-ci peuvent adopter une forme qui pourrait nuire aux performances du robot.



5 Résolution de problème



- Avant de contacter votre revendeur, nous vous invitons à procéder à de simples vérifications en cas de dysfonctionnement à l'aide des tableaux suivants.
- Si le problème persiste, contacter votre revendeur.

5.1 I Comportements de l'appareil

FR

Le robot ne bouge pas ou se déplace lentement	<ul style="list-style-type: none"> • Utiliser le testeur de débit pour contrôler le débit (voir §2.4.4 Test et ajustement du débit). • Assurez-vous que la bonde de fond soit fermée. • Vérifier que le diaphragme n'est pas obstrué et qu'il ne soit pas endommagé ou usé (voir §4.3 I Entretien du diaphragme). • Nettoyer le filtre et vider le panier de la pompe (voir §4.1 I Nettoyage du pré-filtre de la pompe de filtration). • Vérifier qu'il n'y a pas d'air dans le système. Si le niveau d'eau baisse dans le panier de la pompe ou si vous remarquez qu'il y a trop de bulles dans le panier de la pompe ou sortant des buses de refoulement, c'est qu'il y a de l'air dans le système. Vérifier les connexions entre les tuyaux, resserrer toutes les connexions au niveau de la pompe et vérifier que le joint torique du panier de la pompe n'est pas usé.
Les déplacements du robot ne couvrent pas toute la surface de la piscine	<ul style="list-style-type: none"> • Utiliser le testeur de débit pour contrôler le débit (voir §2.4.4 Test et ajustement du débit). • Réduire le débit pour éloigner le robot des parois. • Assurez-vous que les buses de refoulement soient orientées vers le bas (voir §3.2 I Préparation de la piscine). • Assurez-vous que le tuyau n'est pas emmêlé ni vrillé. Étendez-le au soleil pour le détendre si nécessaire. • Vérifier la position du contrepoids sur le tuyau : 1 m du robot. • Vérifier que le moteur tourne librement à l'intérieur du corps du robot. • Vérifier la longueur du tuyau (voir §2.2 I Assemblage des sections de tuyaux).
Le robot n'adhère pas au fond de la piscine	<ul style="list-style-type: none"> • Vérifier la position du contrepoids sur le tuyau. • Tester et augmenter le débit si nécessaire (voir §2.4.4 Test et ajustement du débit).
Le robot reste coincé au niveau des escaliers	<ul style="list-style-type: none"> • Utiliser le testeur de débit pour contrôler le débit (voir §2.4.4 Test et ajustement du débit). • Vérifier la longueur du tuyau. Le raccourcir si nécessaire (voir §2.2 I Assemblage des sections de tuyaux). • Utiliser les buses de refoulement pour guider le robot. • Repositionner la roue défectrice sur le tuyau pour assurer un meilleur contact avec les marches et éloigner le robot.
Le robot reste sur les parois ou sur les bords de la piscine	<ul style="list-style-type: none"> • Utiliser le testeur de débit pour vous guider et réduire le débit en réglant sur la position 2 (voir §2.4.4 Test et ajustement du débit). • Vérifier la position du contrepoids sur le tuyau : 1 m du robot.
Le robot ne grimpe pas sur les parois (T5 Duo uniquement)	<ul style="list-style-type: none"> • Utiliser le testeur de débit pour contrôler que le débit correspond bien au réglage 3 (voir §2.4.4 Test et ajustement du débit). • Vérifier la position du contrepoids sur le tuyau : 1 m du robot.
Le robot dépasse la ligne d'eau (T5 Duo uniquement)	<ul style="list-style-type: none"> • Réduire le débit.

Votre revendeur
Your retailer

Modèle appareil
Appliance model

Numéro de série
Serial number

Pour plus d'informations, enregistrement produit et support client :
For more information, product registration and customer support:

www.zodiac.com

