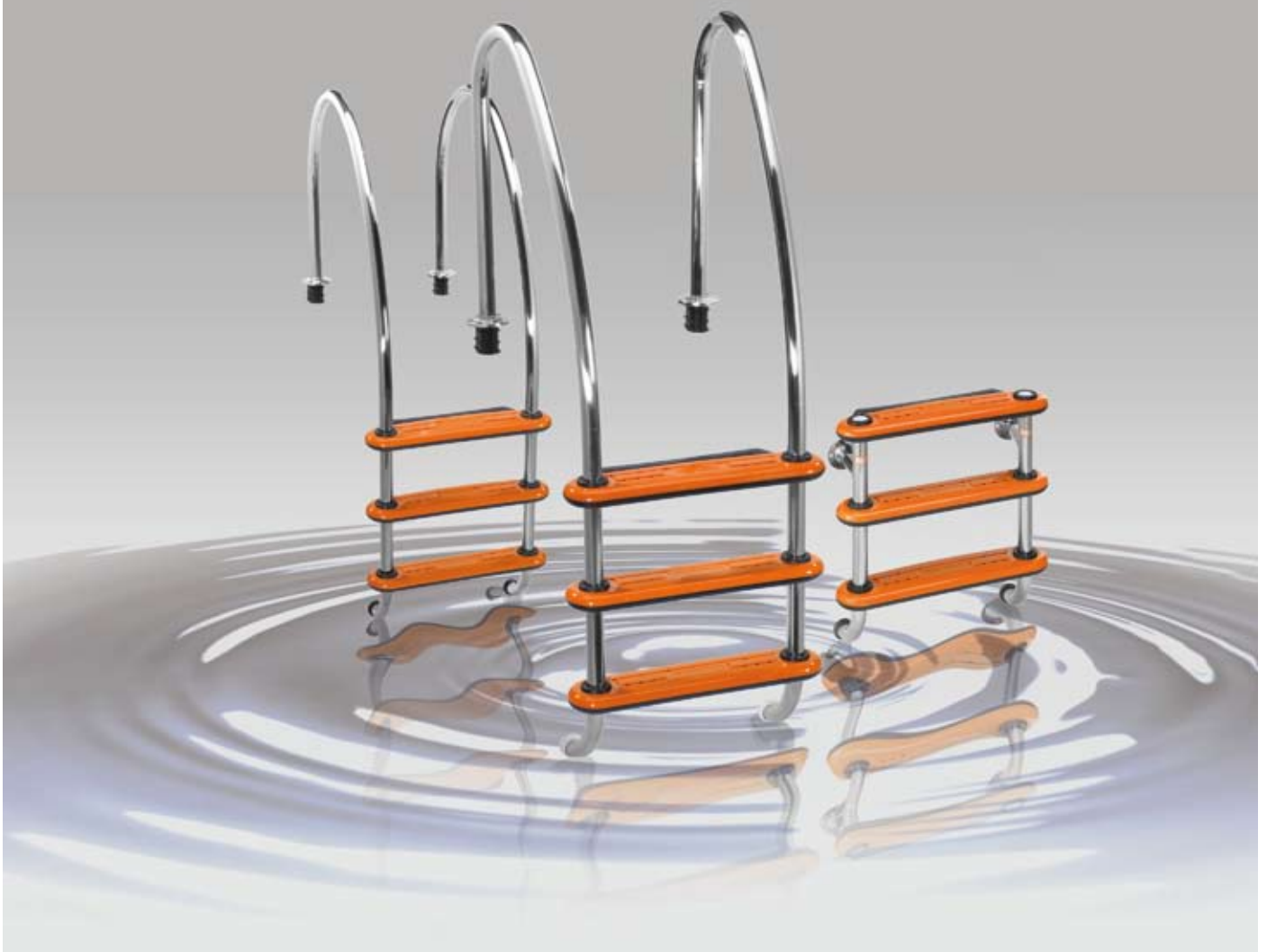


Disclaimer

KOMFORT

deutsch



Our commitment: excellence



INHALT

1. Produktdaten / Technische Eigenschaften
 - 1.1. Tabelle technische Eigenschaften
 - 1.2. Embalaje
 - 1.3. Allgemeine Abmessungen (mm)
 - 1.3.1. Sprossenleiter Komfort 1000
 - 1.3.2. Sprossenleiter Komfort 650
 - 1.3.3. Sprossenleiter Komfort Split
2. Checklist bestandene Qualitätskontrollen
3. Verfügbare Zertifikate zu Produkt, Produktionsprozess und im Unternehmen vorhandenen Prozessen
4. Garantiezertifikat
 - 4.1. Allgemeine aspekte
 - 4.2. Ausnahmen
 - 4.3. Haftung
5. Standard-Design und allgemeine Eigenschaften
6. Zerlegung
7. Empfehlungen
 - 7.1. Verpackung
 - 7.2. Lagerung
 - 7.3. Transport
 - 7.4. Installation
 - 7.4.1 Komponenten
 - 7.4.2 Montage Äussere teile keilringe
 - 7.4.3 Montage Innerere teile keilringe
 - 7.4.4 Montage sprossenelement
 - 7.4.5 Montagefolge der sprossen
 - 7.4.6 Anziehen der schraubenmütern
 - 7.4.7 Montage von anschlügen und verankerungen
 - 7.5. Wartung und abbau
 - 7.5.1 Wartung:
 - 7.5.2 Abbau:
8. Tabelle chemische Resistenz
9. Fehlertabelle
10. Tabelle "DO AND DO NOT"



1. Produktdaten / Technische Eigenschaften

1.1. Tabelle technische Eigenschaften



Sprossenleitern Komfort

Komfortabel und sicher. In allen Modellen ist die neue Sprosse Komfort integriert, die von AstralPool entworfen wurde. Dieses System sorgt für maximale Sicherheit, Resistenz und eine breitere Trittlfläche, was die Anstrengung reduziert und den Einstieg in das Schwimmbecken erleichtern.

Kompaktes, originelles und flottes Design. Das Ensemble präsentiert sich in klarem Erscheinungsbild ohne sichtbare Schrauben.




Erhöhter Komfort: 70% Prozent mehr Trittlfläche als herkömmliche Leitern, was eine hervorragende Verteilung des Gewichts und ausgleichenden Halt garantiert.

Erhöhte Ergonomie: an die leichte innere Wölbung des Fußes angepasste Oberfläche, die für verbesserten Halt sorgt.

Erhöhte Sicherheit: weiche, rutschfeste Zonen, die in der Sprosse integriert sind.

Technische Eigenschaften

- Handlauf mit Ø 43 mm aus rostfreiem Stahl AISI-316 POLIERT.
- Innovative Sprossen der neuesten Generation, hergestellt aus hochwertigem Kunststoff.
- Fixierung am Boden über Verankerungen bei den Modellen Komfort -1000 und -650. Beim Modell Komfort Split erfolgt die Fixierung über Platinen, die am Schwimmbecken angebracht werden.

			
ANZAHL SPROSSEN	LEITER KOMFORT SPLIT	LEITER KOMFORT 1000	LEITER KOMFORT 650
3	41324	42867	43269
4	41325	42868	43270

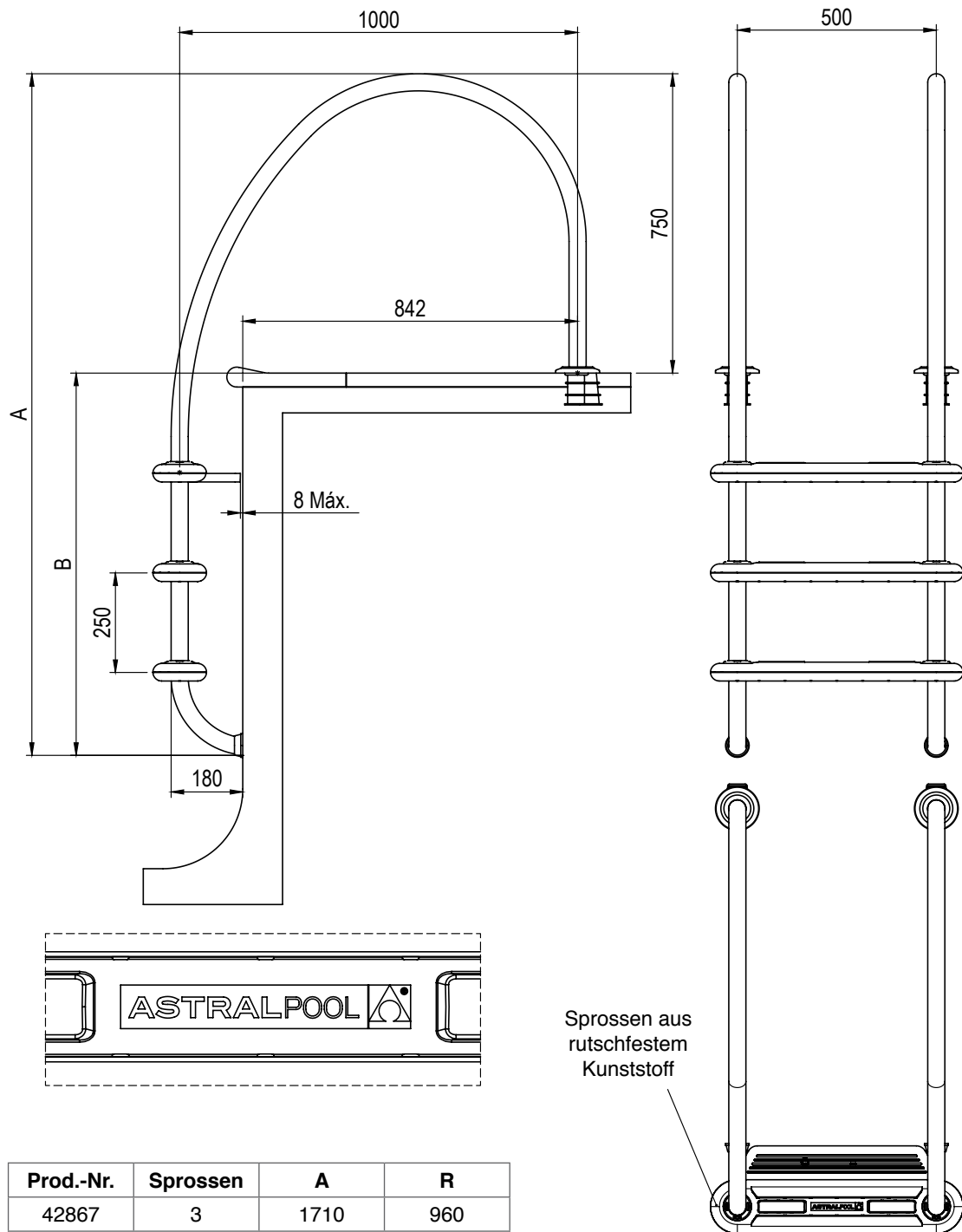
1.2. Embalaje

PROD.-NR.	ABMESSUNGEN VERPACKUNG (mm)	VOLUMEN (m ³)
41324	420x770x200	0,065
41325	310x1020x200	0,064
42867	2000x1100x70	0,154
42868	2000x1100x70	0,154
43269	2000x720x70	0,105
43270	2000x720x70	0,105

PROD.-NR.	ABMESSUNGEN PALETTE (mm)	VOLUMEN (m ³)	VERPACKUNGEN PRO PALETTE
41324	1200x1000x2150	2,58	24
41325	1200x1000x2150	2,58	32
42867	1200x1000x2150	2,58	14
42868	1200x1000x2150	2,58	14
43269	1200x800x2150	2,06	17
43270	1200x800x2150	2,06	17

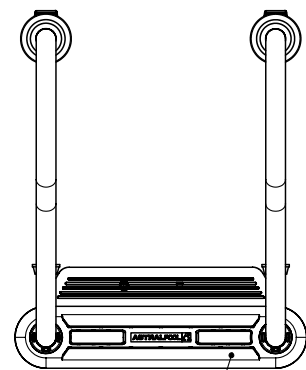
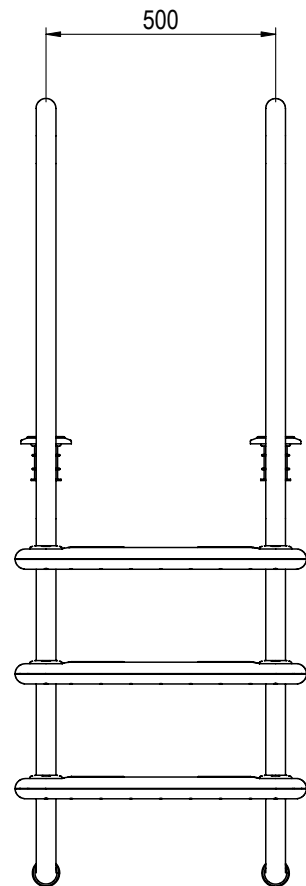
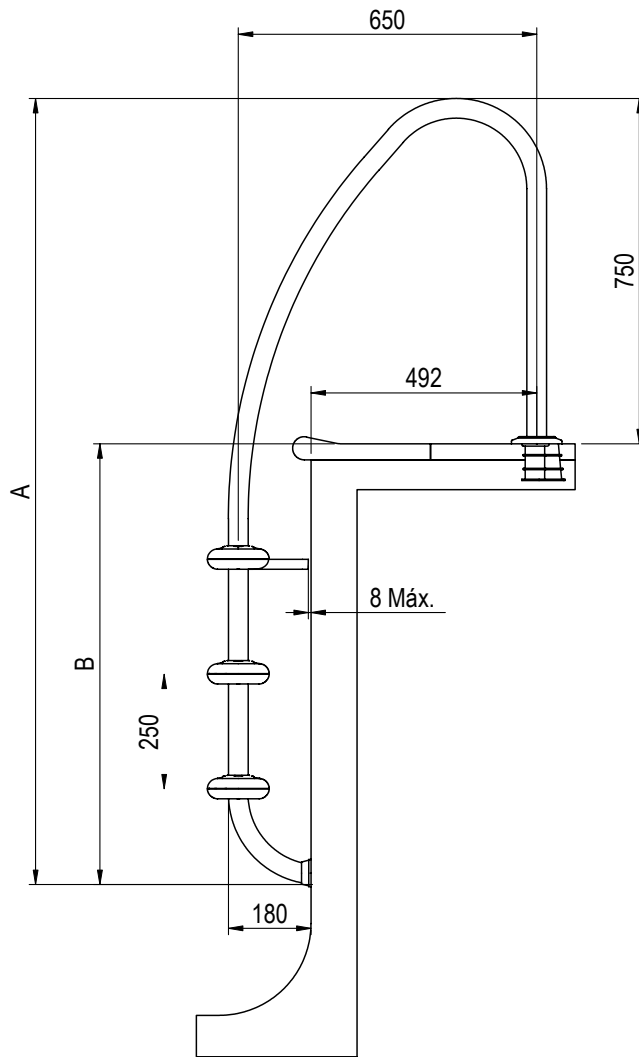
1.3. Allgemeine Abmessungen (mm)

1.3.1. SPROSSENLEITER KOMFORT 1000



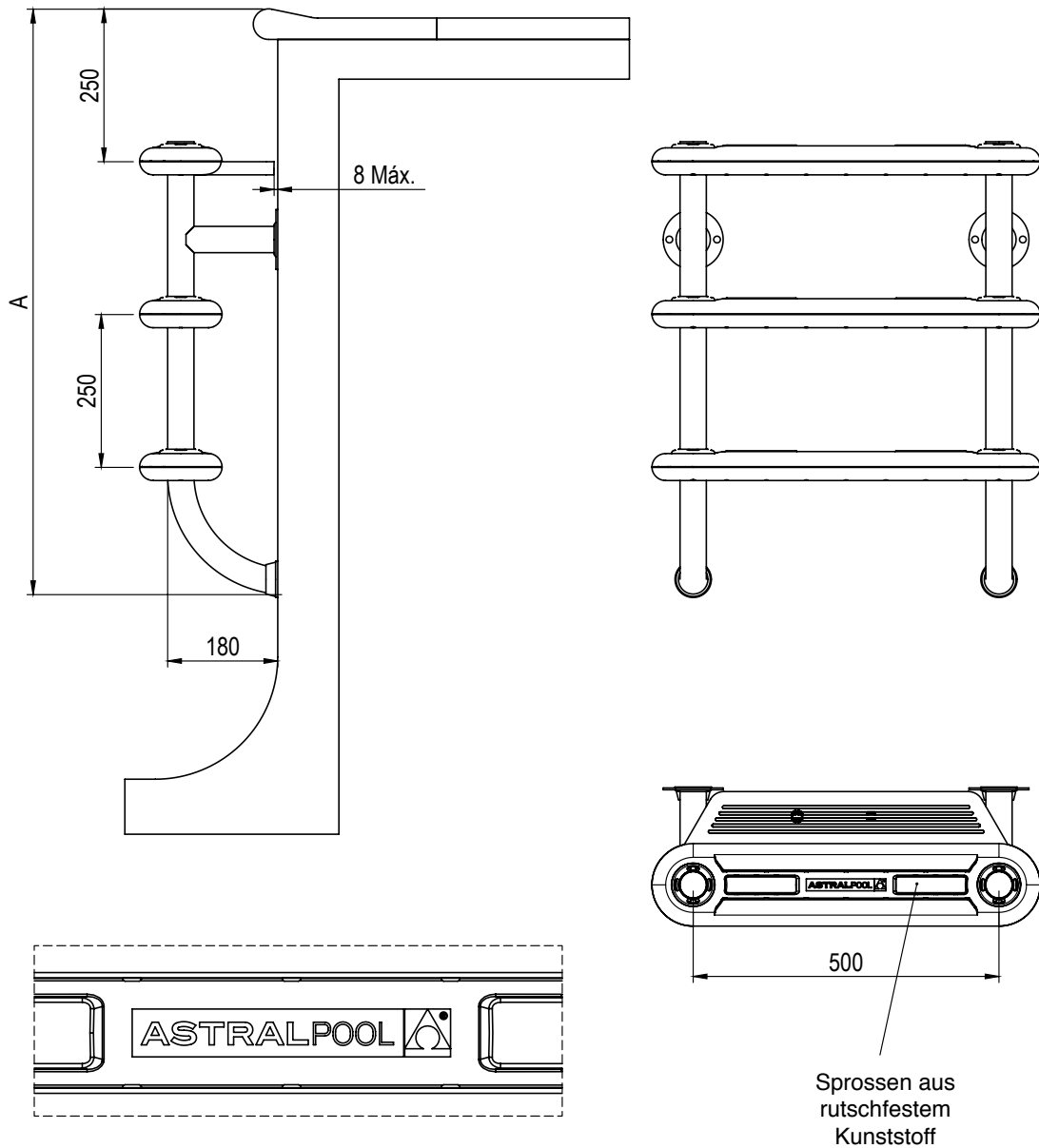
Prod.-Nr.	Sprossen	A	R
42867	3	1710	960
42868	4	1960	1210

1.3.2. SPROSSENLEITER KOMFORT 650



Prod.-Nr.	Sprossen	A	R
43269	3	1710	960
43270	4	1960	1210

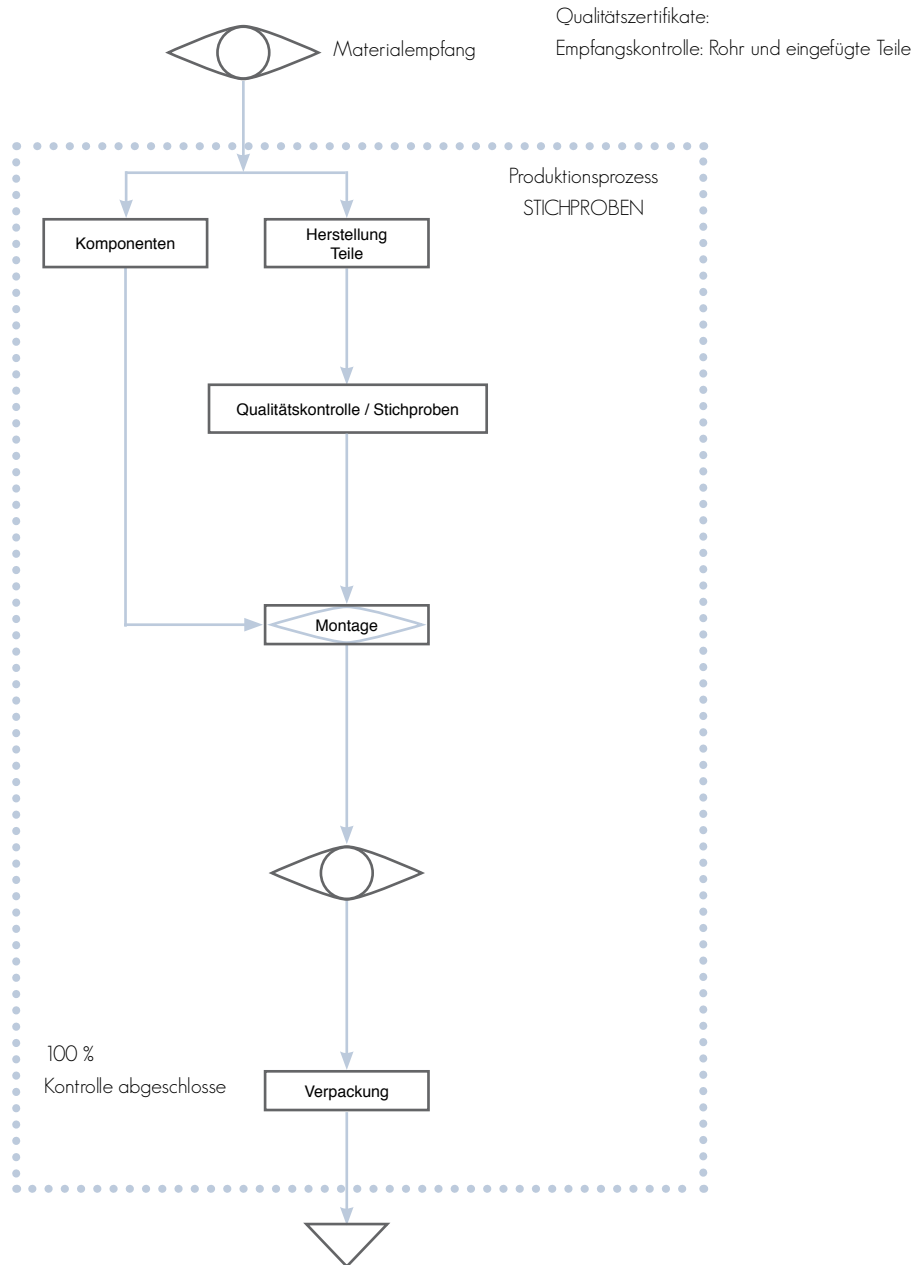
1.3.3. SPROSSENLEITER KOMFORT SPLIT







Prod.-Nr.	Sprossen	A
41324	3	960
41325	4	1210

2. Checklist bestandene Qualitätskontrollen

CHECKLIST QUALITÄTSKONTROLLEN



	Prozessvorgang
	Vorgang mit Selbstkontrolle
	Kontrolle
	Lagerung

METALAST S.A.U ZERTIFIZIERT, DASS:

Die Sprossenleitern KOMFORT, hergestellt von METALAST S.A.U., in Übereinstimmung mit den internen Anforderungen von METALAST S.A.U. entworfen wurden.

Diese beinhalten:

- Kontrollpunkte und notwendige Kontrollen, um die Übereinstimmung des Produktes mit den Erfordernissen zu gewährleisten, die in der Norm ISO 9001:2000 unter den Punkten:
 - Herstellung des Produktes.
 - Analyse und Verbesserung des Produktes.

angeführt sind

- Bei jeder Sprossenleiter wird eine visuelle Begutachtung der Verarbeitung durchgeführt.



Qualitätsverantwortlicher bei Metalast, S.A.U.

3. Verfügbare Zertifikate zu Produkt, Produktionsprozess und im Unternehmen vorhandenen Prozessen



4. Garantiezertifikat

4.1. ALLGEMEINE ASPEKTE

4.1.1 Der Verkäufer gibt mit diesen Ausführungen eine Garantie für die Produkte ab, die er vertreibt. Die Garantie deckt sämtliche Produktionsfehler, welche die Mangelfreiheit oder die Möglichkeit der vorgesehenen Verwendung einschränken.

4.1.2 Garantiefrist: fünf (5) Jahre Garantie, ab dem Datum des Kaufes durch den Verwender oder Endkonsumenten. Die Garantie deckt Material und Arbeitskosten, deckt aber NICHT Versandkosten, Reisekosten des für die Reparatur notwendigen Personals, und keine weiteren Kosten, die bei auf Grund der Reklamation durchgeführten Handlungen entstehen.

4.1.3 Die Handhabung der Garantieeinlösung erfolgt über den Händler oder den durch diesen bevollmächtigten Verkaufspunkt, ab dem Zeitpunkt, an dem der Defekt festgestellt wird.

4.1.4 Um die Garantie anwenden zu können, muss der Käufer Kauf- und Übernahmedatum des Produktes bestätigen.

4.1.5 Um diese Garantie anwenden zu können, muss der Benutzer strikt alle Anweisungen zur Wartung und Installation des Produktes befolgt haben, die vom Hersteller vorgeschrieben sind (siehe Abschnitt 7.5.1. WARTUNG).

4.1.6 Falls zwischen Erwerb des Produktes durch den Käufer und dem Reklamieren eines Mangels am Produkt mehr als sechs Monate liegen, muss der Käufer Ursprung und Vorliegen des Defekts beweisen.

4.1.7 Die auf Grund dieser Garantie ersetzten oder reparierten Teile verlängern nicht die Garantiefrist des Produktes; diese verlängert sich lediglich für den betroffenen Teil.

4.1.8 Diese Garantiebedingungen können ausschließlich durch eine in den Bedingungen des Kaufvertrages angeführte Klausel verändert oder ausgeweitet werden.

4.1.9 Diese Garantie limitiert nicht die Rechte, die den Konsumenten auf Grund staatlicher Normen zustehen.

4.2. AUSNAHMEN

Von der Garantie ausgenommen sind Schäden oder Beschädigungen auf Grund von:

4.2.1 Fahrlässigkeit oder Unvorsichtigkeit bei Installation, Handhabung, Transport und Verwendung.

4.2.2 Unzureichende oder nicht ordnungsgemäße Wartung, sowohl der Gegebenheiten im Umfeld, als auch des Produktes oder des Zubehörs.

4.2.3 Ganzheitliche oder teilweise Änderungen des Produktes ohne schriftliche Genehmigung des Herstellers.

4.2.4 Ursachen höherer Gewalt, etwa Feuer, Frost, Hochwasser, Blitzschlag oder jegliche andere nicht vorhersehbare Katastrophe jeglichen Ursprungs.

4.2.5 Abnutzung durch die normale Verwendung des Produktes.

4.2.6 Fremd- oder externe Einwirkungen auf das Produkt, etwa das Einlagern des Produktes unter freiem Himmel oder gemeinsam mit chemischen Produkten an geschlossenen Orten, an denen widrige Bedingungen im Umfeld herrschen können.

4.2.7 Unkontrollierten Abfallprodukten, Säuren oder chemischen Produkten auf dem Produkt.

4.2.8 Jeglichen Einflüssen, die, ohne hier angeführt zu werden, dadurch ausgeschlossen werden können, dass sie weder dem Material, noch seinem Herstellungsprozess zumutbar sind.

4.3. HAFTUNG

4.3.1 Der Hersteller haftet nicht für Schäden, die auf Grund von Änderungen oder Modifikationen entstehen, die nach dem Kauf am Produkt vorgenommen werden.

5. Standard-Design und allgemeine Eigenschaften

Die Sprossen der Leiter KOMFORT verfügen über ein innovatives Design und eine Oberfläche, die ergonomischen Halt bietet. Ihr geripptes Inneres sichert hohe Widerstandsfähigkeit. Ihre Signalfarbe (Orange RAL-2010) ermöglicht ein leichtes Auffinden der Sprossenleiter im Wasser.

Die Sprossen sind einfach zu montieren. Das dafür nötige Werkzeug wird mit dem Produkt geliefert.

Die Handläufe wurden aus rostfreiem Stahl AISI-316 hergestellt. Die Oberflächenverarbeitung ist glänzend poliert.

Die Sprossenleitern KOMFORT wurden basierend auf europäischen Normen entworfen:

- EN 13451 – 1 Schwimmbadgeräte Teil 1.
- EN 13451 – 2 Schwimmbadgeräte Teil 2.

Diese Sprossenleiter eignet sich nur zur Verwendung in Schwimmbecken, deren PH- und Desinfektionsmittel-Niveau innerhalb der von den entsprechenden Normen angegebenen Grenzen liegt. Referenzwerte:

- pH 6,8 – 8
- Freies Restchlor 0,4 – 1,5 mg/l
- Brom 1 – 3 mg/l

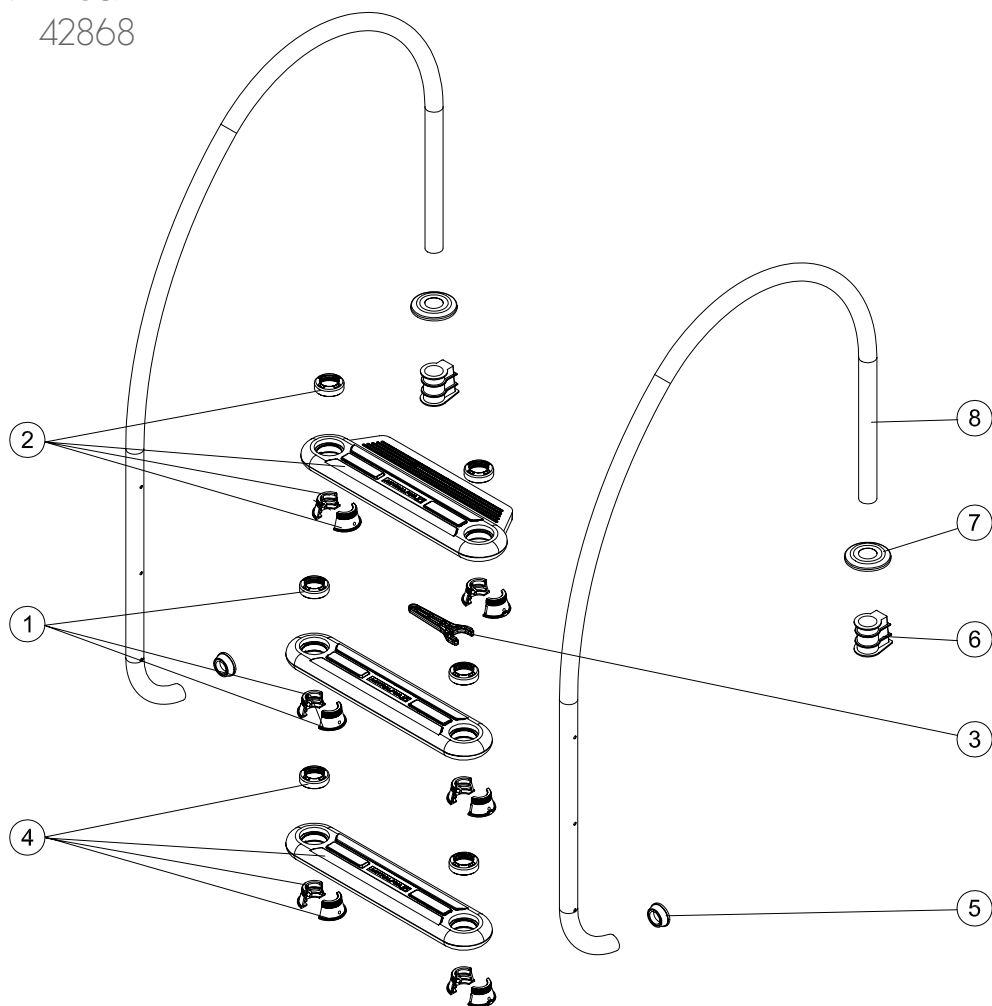
Die Sprossenleiter eignet sich zur Verwendung in Salzwasser-Schwimmbecken, die eine maximal vierprozentige Salzkonzentration aufweisen, sowie in Schwimmbecken mit Salz-Elektrolyse, soweit ein einwandfreier Potentialausgleichs-Eingang vorhanden und entsprechende Wartung gewährleistet sind. Die Sprossenleiter IST NICHT GEEIGNET für den Betrieb mit Ozon.

6. Zerlegung

Sprossenleiter Komfort 1000

Prod.-Nr: 42867

42868

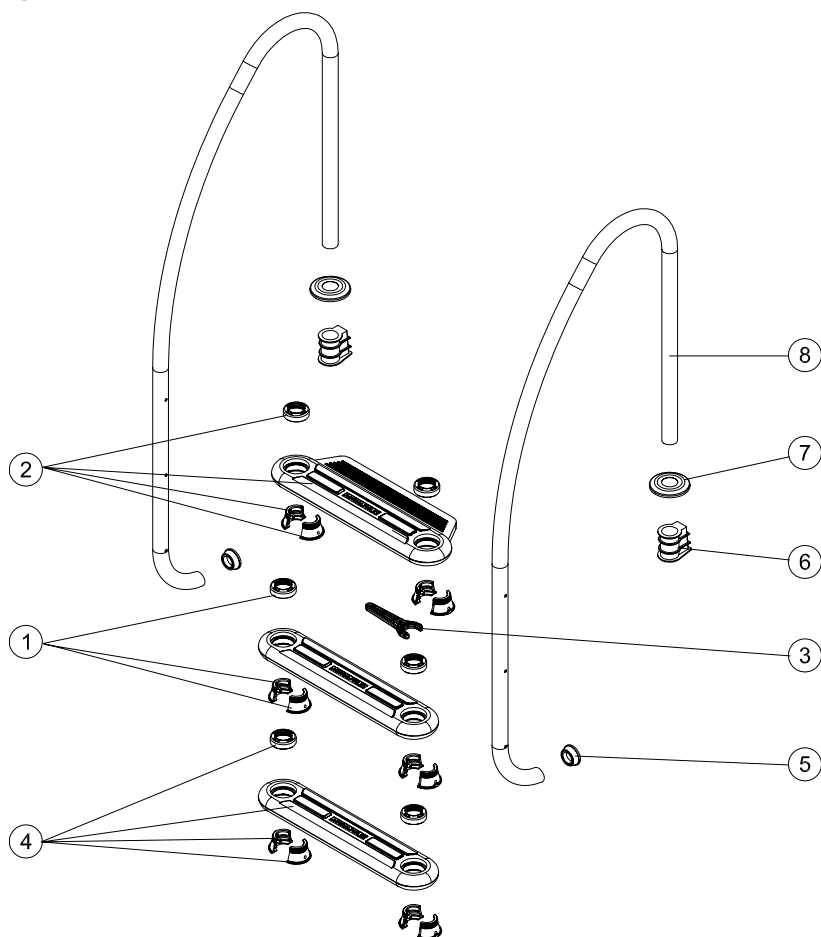


POS. ITEM	Prod-Nr.	BESCHREIBUNG
1	4401012901	KIT BEFESTIGUNG STUFE
2	4401012902	KIT DOPPELSTUFE
3	4401012903	BEFESTIGUNGSSCHÜSSEL
4	4401012904	STUFEN KIT
5	4401012905	PLASTIKPUFFER LEITERHOLM
6	4401010101	EINBAUHÜLSE
7	4401010102	BLENDE LEITER V2A
8	32654R0200	HOM GETEILTE LEITER 3-STUFIG
8	32655R0200	HOM GETEILTE LEITER 4-STUFIG

Sprossenleiter Komfort 650

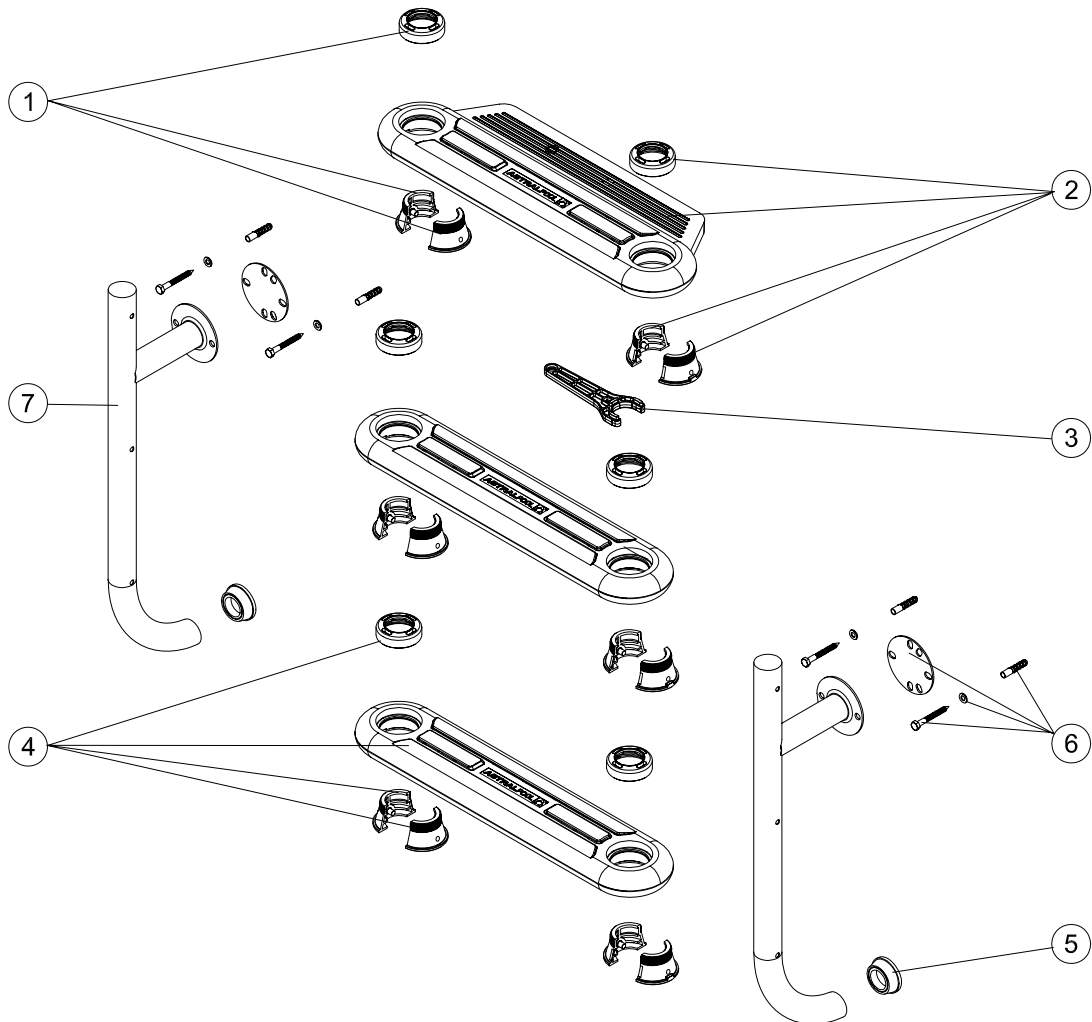
Prod.-Nr: 43269

43270



POS. ITEM	Prod.-Nr.	BESCHREIBUNG
1	4401012901	KIT BEFESTIGUNG STUFE
2	4401012902	KIT DOPPELSTUFE
3	4401012903	BEFESTIGUNGSSCHÜSSEL
4	4401012904	STUFEN KIT
5	4401012905	PLASTIKPUFFER LEITERHOLM
6	4401010101	EINBAUHÜLSE
7	4401010102	BLENDE LEITER V2A
8	43269R0200	HOM GETEILTE LEITER 3-STUFIG
8	43270R0200	HOM GETEILTE LEITER 4-STUFIG

Sprossenleiter Komfort Split
 Prod.-Nr: 41324
 41325



POS. ITEM	Prod-Nr.	BESCHREIBUNG
1	4401012901	KIT BEFESTIGUNG STUFE
2	4401012902	KIT DOPPELSTUFE
3	4401012903	BEFESTIGUNGSSCHÜSSEL
4	4401012904	STUFEN KIT
5	4401012905	PLASTIKPUFFER LEITERHOLM
6	4401012906	BEFESTIGUNGSSATZ LEITER V4A MIT DICHTUNG
7	01457R0200	LEITERHOLM LEITER 3 STUFIG
7	01458R0200	LEITERHOLM LEITER 4 STUFIG

7. Empfehlungen

7.1. VERPACKUNG

Die Sprossenleiter KOMFORT wird in einem entsprechend verpackten und versiegelten Karton geliefert, auf dem die logistischen Lage- und Stapelungsdaten angegeben sind, die für eine korrekte Einlagerung der Sprossenleiter notwendig sind.

Jegliche den Einlagerungsdaten widersprechende Handhabung kann zu Schaden am Produkt führen.

7.2. LAGERUNG

Die Sprossenleiter KOMFORT muss an einem vor der Witterung geschützten Ort mit niedrigem Feuchtigkeitsniveau gelagert werden.

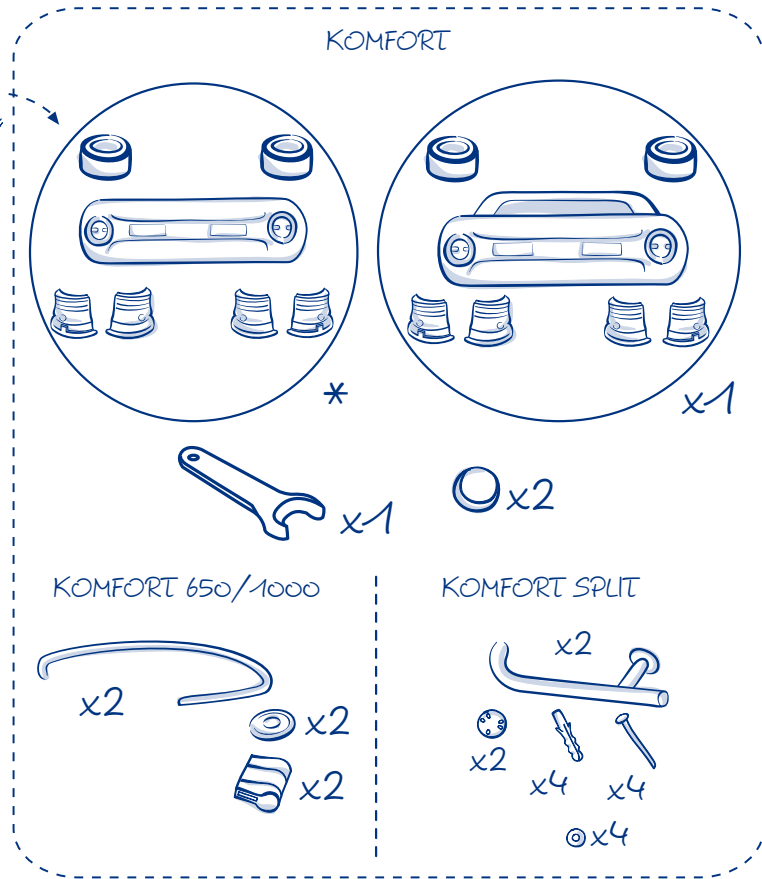
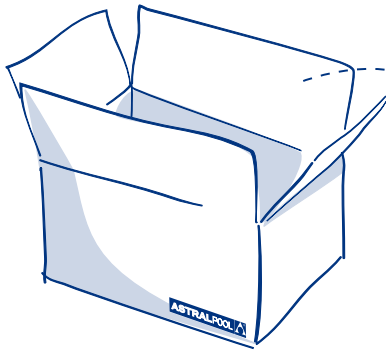
Der Karton darf nicht über längere Zeit an einem Ort mit merkbarer Feuchtigkeit aufbewahrt werden, da dies Deformationen auf den inneren Lagen der Paletten auslösen kann.

7.3. TRANSPORT

Die Kisten mit den Sprossenleitern KOMFORT sind in entsprechend mit Plastik verpackten Paletten zu transportieren. Das Auspacken der Dusche erfolgt, sobald sie sich an ihrem endgültigen Ort befindet. Sollte dies aus irgendeinem Grund nicht möglich sein, muss die Dusche mit maximaler Sorgfalt behandelt werden. Jegliche Art von Reibung, Schlägen oder Kontakt mit ruppigen Oberflächen kann zu Schäden am endverarbeiteten Äußeren führen.

7.4. INSTALLATION

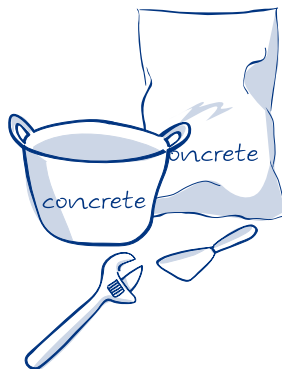
7.4.1 KOMPONENTEN



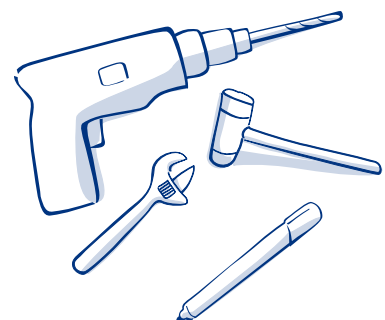
	*
41324, 42867, 43269	x2
41325, 42868, 43270	x3



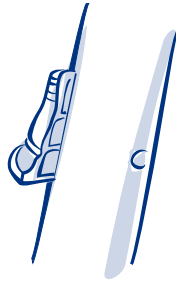
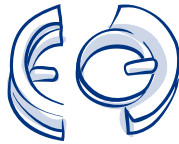
KOMFORT 650/1000



KOMFORT SPLIT



7.4.2 MONTAGE ÄUSSERE TEILE KEILRINGE



7.4.3 MONTAGE INNERERE TEILE KEILRINGE

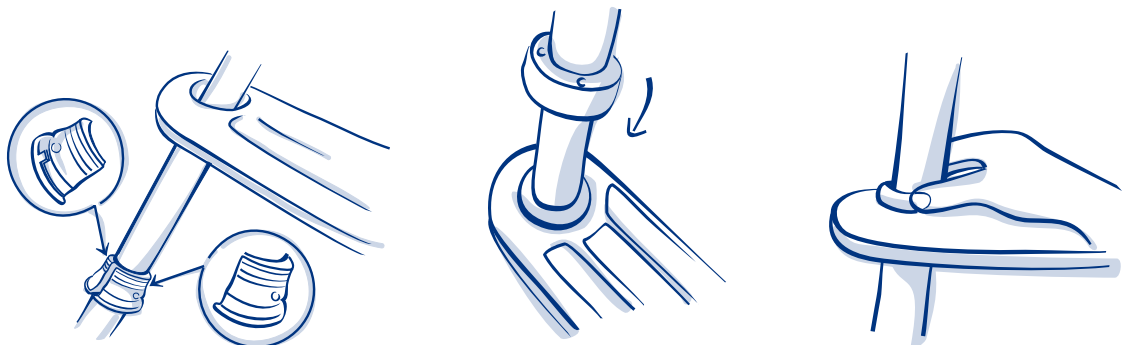


7.4.4 MONTAGE SPROSSENELEMENT

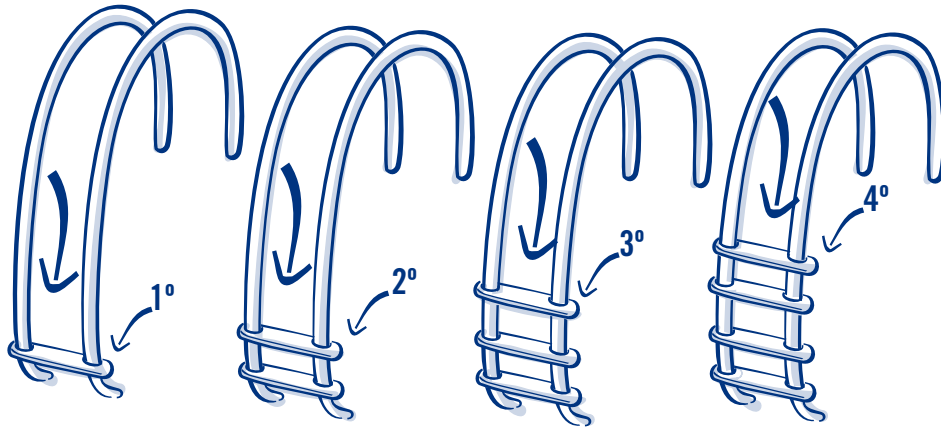
1



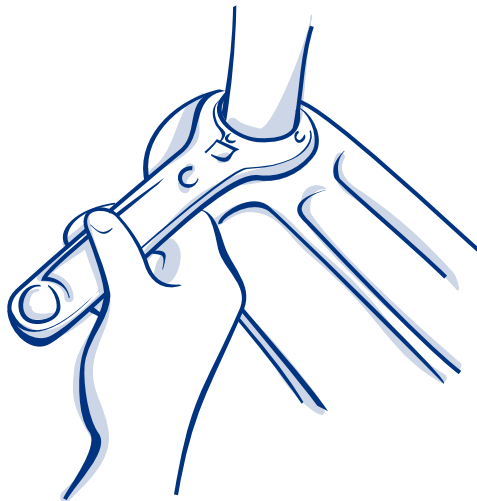
2



7.4.5 MONTAGEFOLGE DER SPROSSEN (für jede Sprosse die Schritte 2 bis 6 wiederholen)



7.4.6 ANZIEHEN DER SCHRAUBENMÜTTERN



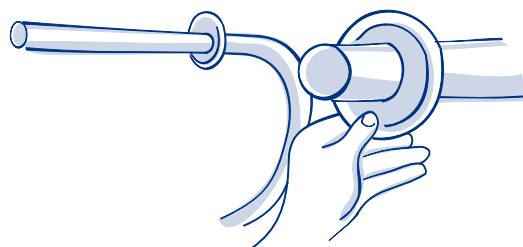
7.4.7 MONTAGE VON ANSCHLÄGEN UND VERANKERUNGEN

Komfort 650/1000

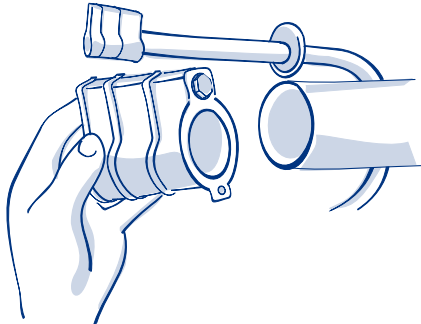
1



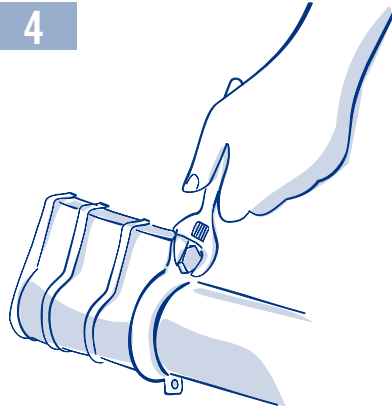
2



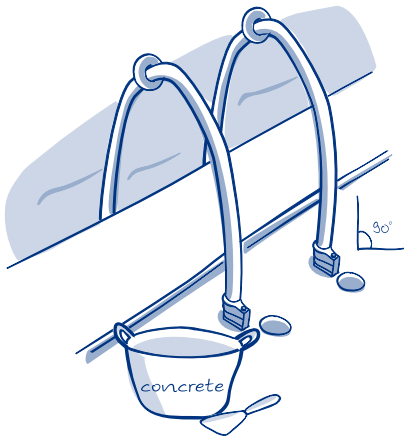
3



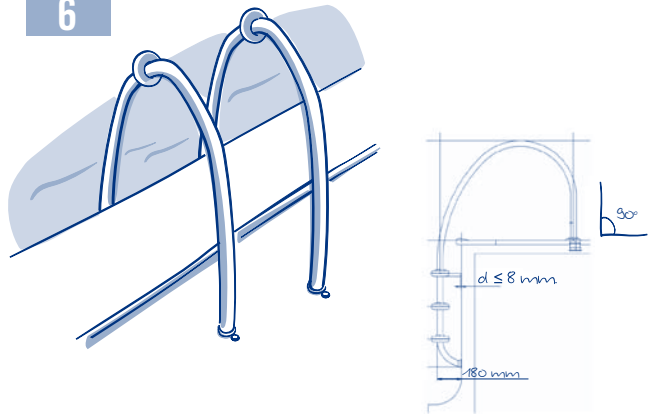
4



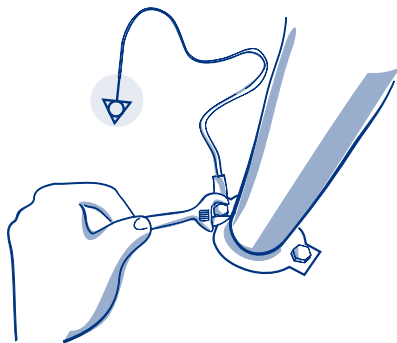
5



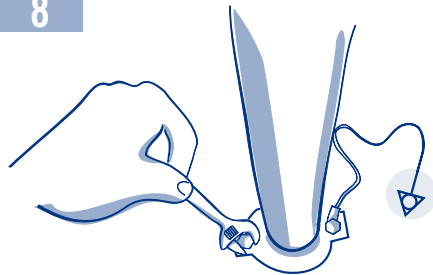
6



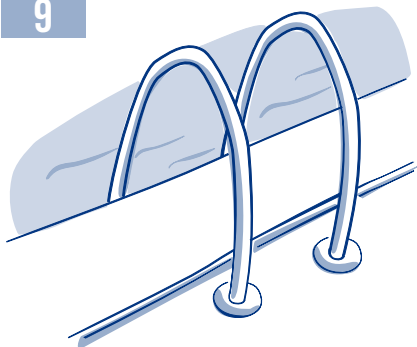
7



8



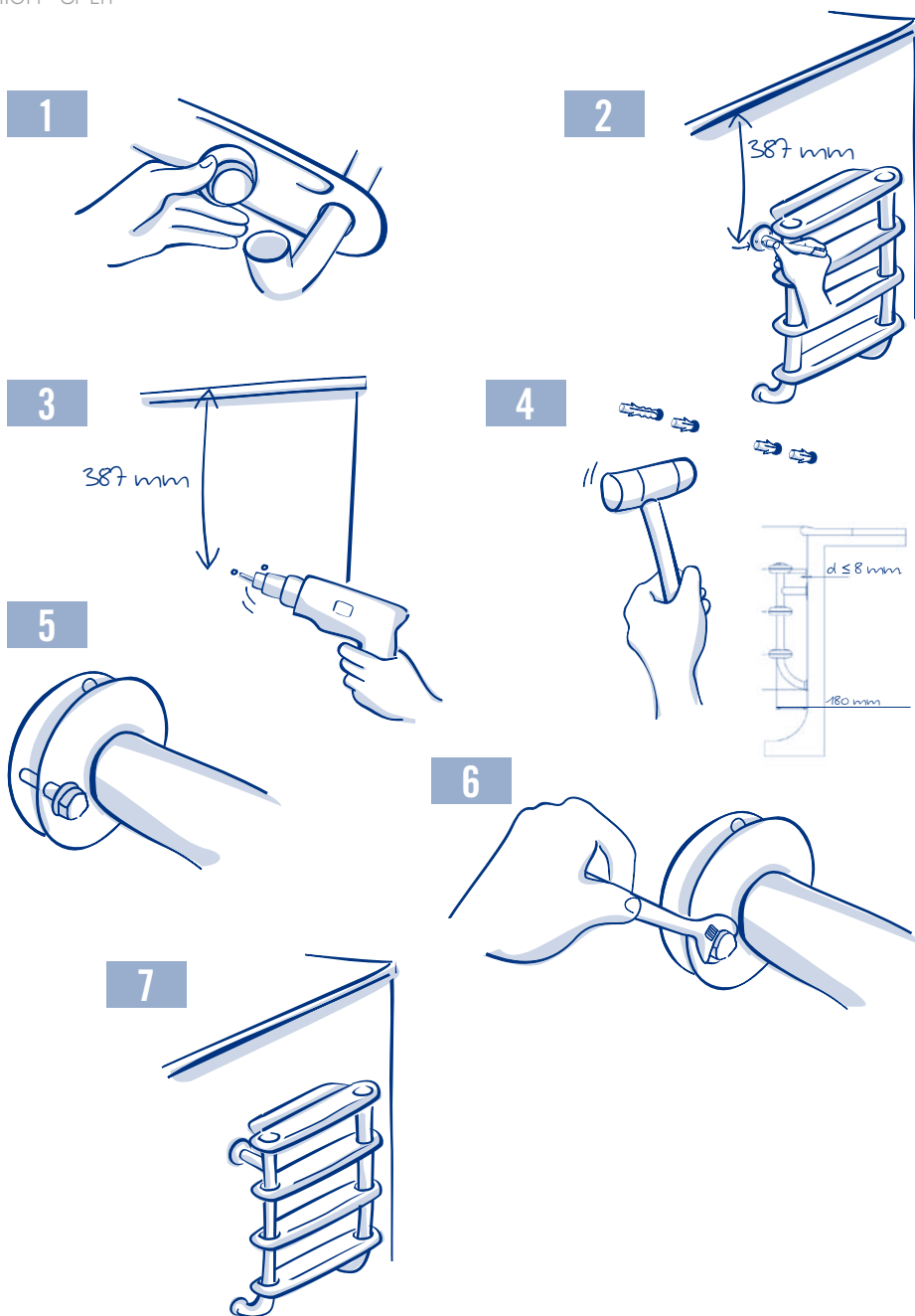
9



10



Komfort SPLIT



7.5. WARTUNG UND ABBAU

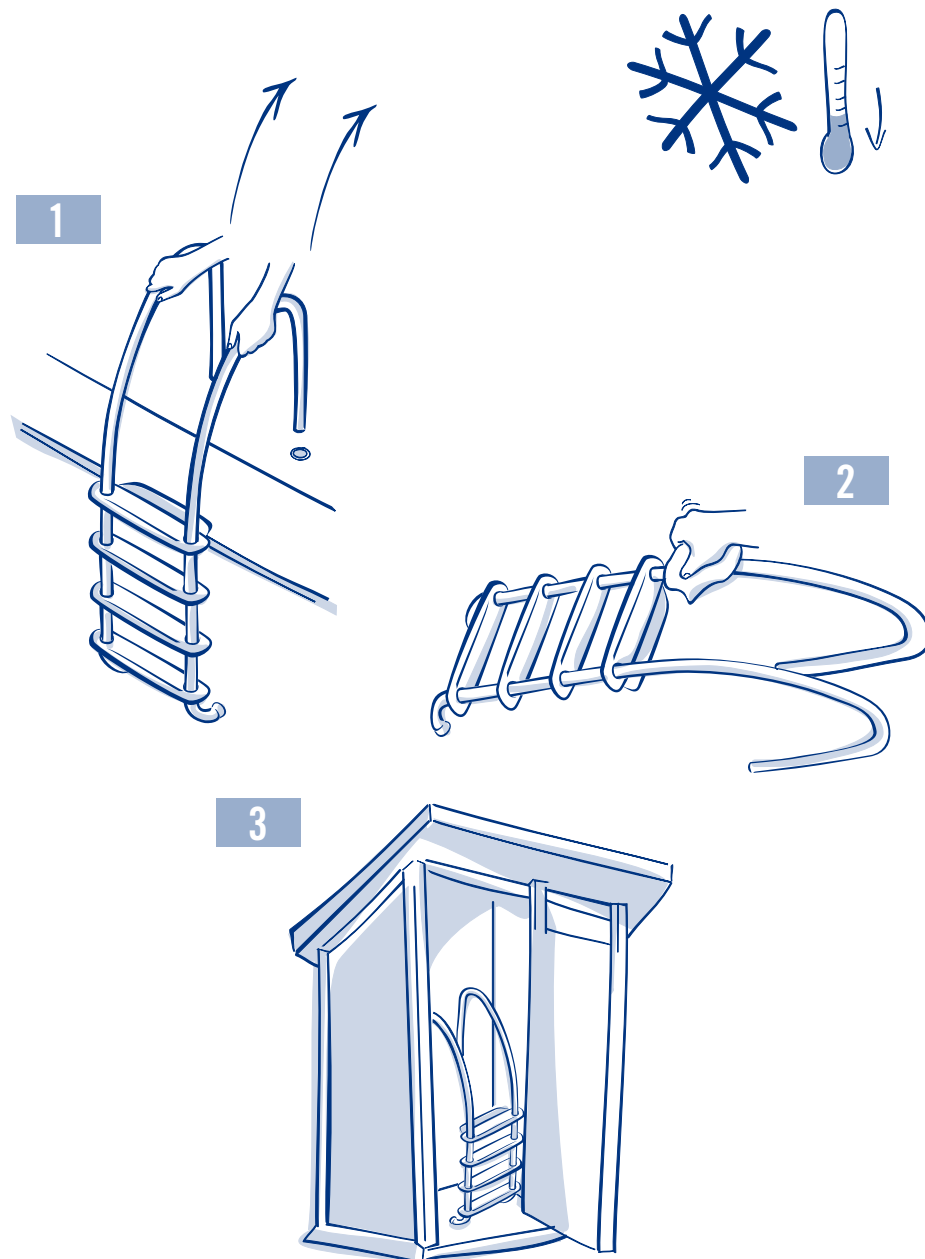
7.5.1 WARTUNG:

- Die Wartung der Sprossenleiter hat mit jener Häufigkeit zu erfolgen, die der Besitzer für zweckmäßig hält, abhängig von den Bedingungen in der Umgebung, in der sich die Sprossenleiter befindet. Die Reinigung muss mit Süßwasser erfolgen. Durch visuelle Begutachtung muss überprüft werden, ob sich keine Ablagerungen auf den Oberflächen der Sprossenleiter befinden. Wartungsarbeiten müssen umso strikter und häufiger durchgeführt werden, als in der Umgebung Bedingungen herrschen, die Korrosion verursachen.
- Das Wasser muss in entsprechender Zirkulation und in einwandfrei sauberem Zustand gehalten werden, wobei den Anweisungen des Herstellers in punkto Dosierung der chemischen Produkte strikt Folge zu leisten ist (pH-Wert, Chlorkonzentration, Salze, etc.).
- Die händische Dosierung von chemischen Produkten oder Schläge dürfen nicht in der Nähe der Elemente aus rostfreiem Stahl erfolgen, um erhöhte Konzentrationen und durch Spritzer verursachte Flecken zu vermeiden.
- Zu vermeiden sind Ablagerungen von Staub und Salz, das Anhaften von Beton, Schmutz, sowie der Kontakt mit anderen metallischen Elementen (vor allem Eisen), da durch diese Faktoren der Korrosionsprozess beschleunigt wird.
- Bei der ersten Reinigung des Schwimmbeckens (vor dem Füllen), sowie bei den nachfolgenden Reinigungen empfiehlt es sich, alle Elemente aus rostfreiem Stahl zu entfernen, um Spuren von Reinigungsprodukten zu vermeiden. Jene Teile, die nicht entfernt werden können, sind mit ausreichend Leitungswasser zu reinigen.
- Bei überdachten Schwimmbecken entsteht eine höhere Konzentration von Korrosionsdämpfen von chemischen Produkten, weshalb es hier besonders wichtig ist, häufiger Reinigungen durchzuführen.
- In den dafür vorgesehenen Fällen muss eine gute Verbindung mit dem Potenzialausgleichs-Eingang des Schwimmbeckens hergestellt werden, um eine ordnungsgemäße Isolierung zu erzielen, wodurch die Lebensdauer des Produktes verlängert wird.

7.5.2 ABBAU:

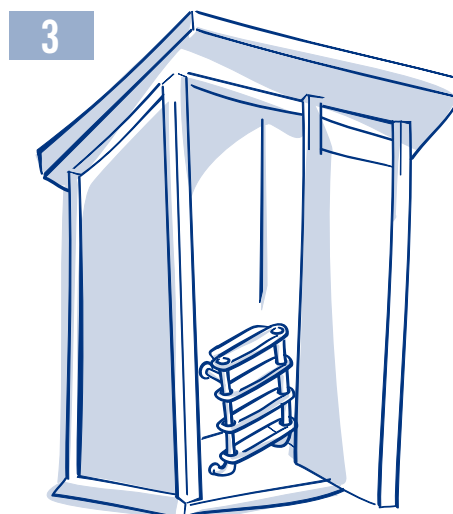
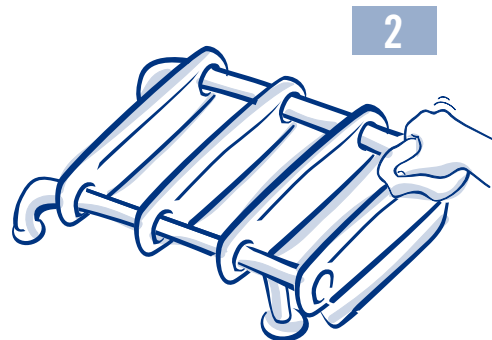
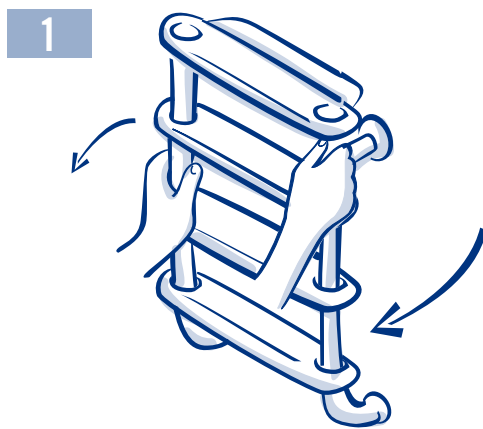
Komfort 650/1000

- 1.- Durch lockern der Schrauben die Sprossenleiter aus den Verankerungen lösen
- 2.- Eine Reinigung mit Süßwasser durchführen und trocknen
- 3.- Die Sprossenleiter an einem sicheren und vor Feuchtigkeit geschütztem Ort aufbewahren.



Komfort SPLIT

- 1.- Durch lockern der Schrauben die Sprossenleiter aus den Verankerungen lösen
- 2.- Eine Reinigung mit Süßwasser durchführen und trocknen
- 3.- Die Sprossenleiter an einem sicheren und vor Feuchtigkeit geschütztem Ort aufbewahren.



8. Tabelle chemische Resistenz

PRODUKT	KONZENTRATION	TEMPERATUR °C	RESISTENZ
Chlor	0,5 - 2 gr/m ³	27°	Ja
Brom	2 - 5 gr/m ³	27°	Ja
Salz-Elektrolyse NA Cl + (VCC 12-24 V)	Konzentration NA Cl 3500 - 5500 ppm	27°	Ja

Achtung:

Werte gültig für Schwimmbecken mit:

Wasser pH-Wert: 7,2 - 7,6.

Wasserhärte: 150 - 250 ppm

9. Fehlertabelle

- | | |
|---|--|
| 1. Instabile Sprossenleiter | 4. Oxidierflecken auf den Stahl-Handläufen |
| 2. Die Verschluss-Schraubenmutter lässt sich nicht drehen | 5. Geringe elektrostatische Entladungen |
| 3. Beschädigung der Sprossenleiter | |

1	2	3	4	5	URSACHEN	LÖSUNGEN
●					Der Schrauben der Verankerungen ist nicht festgezogen	Schrauben der Verankerungen festziehen
●					Kunststoff-Schraubenmutter nicht festgezogen	Kunststoff-Schraubenmutter festziehen
●					Die obere Sprosse ist von der Mauer entfernt	Entfernung der Verankerungen am Becken des Pools ändern
	●				Unterstützungs-Keilringe sind schlecht montiert	Keilringe in die korrekte Position bringen
	●				Unterstützungs-Keilringe sind verrückt	Die Unterstützungskeile zurechtrücken
		●	●		Wasser im Schwimmbecken in schlechtem Zustand	Die richtige Wartung des Wassers im Schwimmbecken überprüfen (PH-Werte, Brom , etc.)
		●	●		Unsachgemäße Wartung	Wartung der Teile wie vom Hersteller angegeben durchführen
		●	●		Reinigung von Komponenten mit falschen Substanzen	Den Potenzialausgleichs-Eingang anschließen
				●	Keine Verbindung mit dem Potenzialausgleichs-Eingang	Den Potenzialausgleichs-Eingang anschließen

10. Tabelle "DO AND DO NOT"

	DO	DO NOT
Transport und Lagerung	<p>Den Zustand der Verpackung und die Erfüllung der Angaben zur Stapelung überprüfen.</p> <p>Die Sprossenleiter immer in der Schachtel transportieren</p>	<p>Die Schachtel der Witterung aussetzen oder an sehr feuchten Orten aufbewahren.</p> <p>Die Sprossenleiter ziehen.</p>
Installation	<p>Verankerung auf einer flachen Oberfläche anbringen.</p> <p>Den Anweisungen in der Anleitung folgen.</p>	<p>Die Verankerung locker lassen oder nicht am Rohr festschrauben.</p>
Verwendung	<p>Den rostfreien Stahl regelmäßig reinigen (siehe Seite 20)</p> <p>Die Kunststoffteile regelmäßig reinigen.</p>	<p>Benutzen der Sprossenleiter von mehr als einer Person gleichzeitig.</p> <p>Verwendung von chemischen Produkten in hohen Konzentrationen, welche die Komponenten der Sprossenleiter beschädigen können.</p>

Wir behalten uns das Recht vor, die Eigenschaften unserer Produkte oder den Inhalt dieses Dokuments ganz oder teilweise, ohne vorherige Mitteilung, zu verändern.