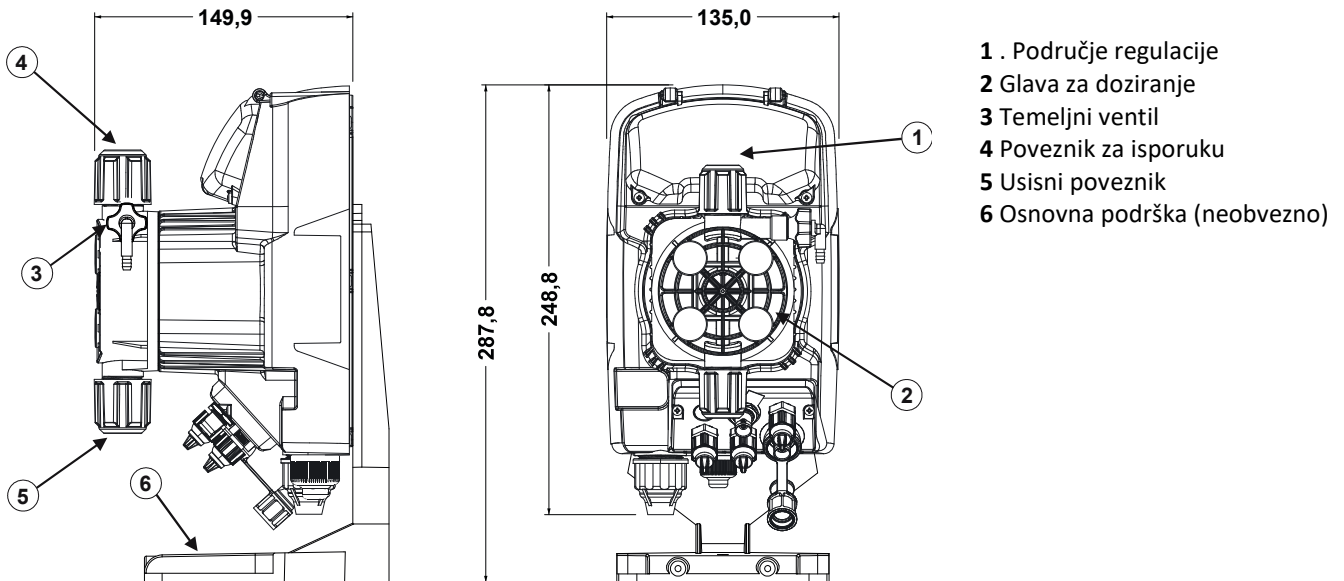


VODIČ ZA BRZI POČETAK RADA ZA RUČNI ANALOG

Kompletan priručnik dostupan je na mreži putem **QR koda** koji se može naći na posljednjoj stranici priručnika.

UVOD

Pumpa za doziranje sastoji se od upravljačke jedinice u kojoj se nalaze elektronika i magnet te hidraulički dio u kontaktu s tekućinom koja se dozira.



Dijelovi u dodiru s tekućinom odabrani su kako bi se zajamčila savršena kompatibilnost s većinom kemijskih proizvoda koji se obično koriste. S obzirom na asortiman kemijskih proizvoda dostupnih na tržištu, preporučujemo provjeru kemijske kompatibilnosti doziranog proizvoda i kontaktnih materijala.



ZA SPECIFIČNE HIDRAULIČKE ZNAČAJKE POGLEDAJTE OZNAKU NA CRPKI

MATERIJALI KOJI SE KORISTE U GLAVI PUMPE (STANDARDNI)

Tijelo:PVDF

Kuglasti ventili:PVDF

Sfere:keramika

Dijafragma:PTFE

Crpke se isporučuju zajedno s neophodnim priborom za njihovu ispravnu ugradnju. U pakiranju ćete pronaći sljedeće: Nožni filter, ventil za ubrizgavanje, prozirna usisna cijev, prozirna cijev za ventil za preljev, neprozirna cijev za isporuku, umetci za pričvršćivanje pumpe, nosač za montažu na zid, priključak senzora razine i upute za upute.

MJERE OPREZA!

Pažljivo pročitajte sljedeće mjere opreza prije nego što nastavite s ugradnjom ili održavanjem crpke.

Proizvod namijenjen profesionalnoj uporabi, od strane kvalificiranih ljudi.

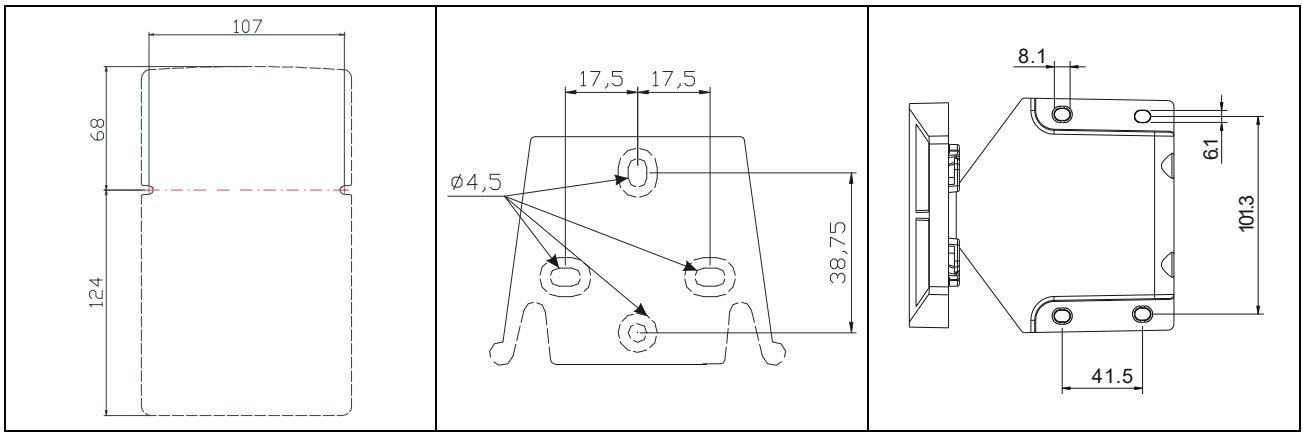
Uvijek isključite napajanje prije ugradnje ili održavanja proizvoda.

Slijedite sigurnosne postupke u odnosu na dozirani proizvod.

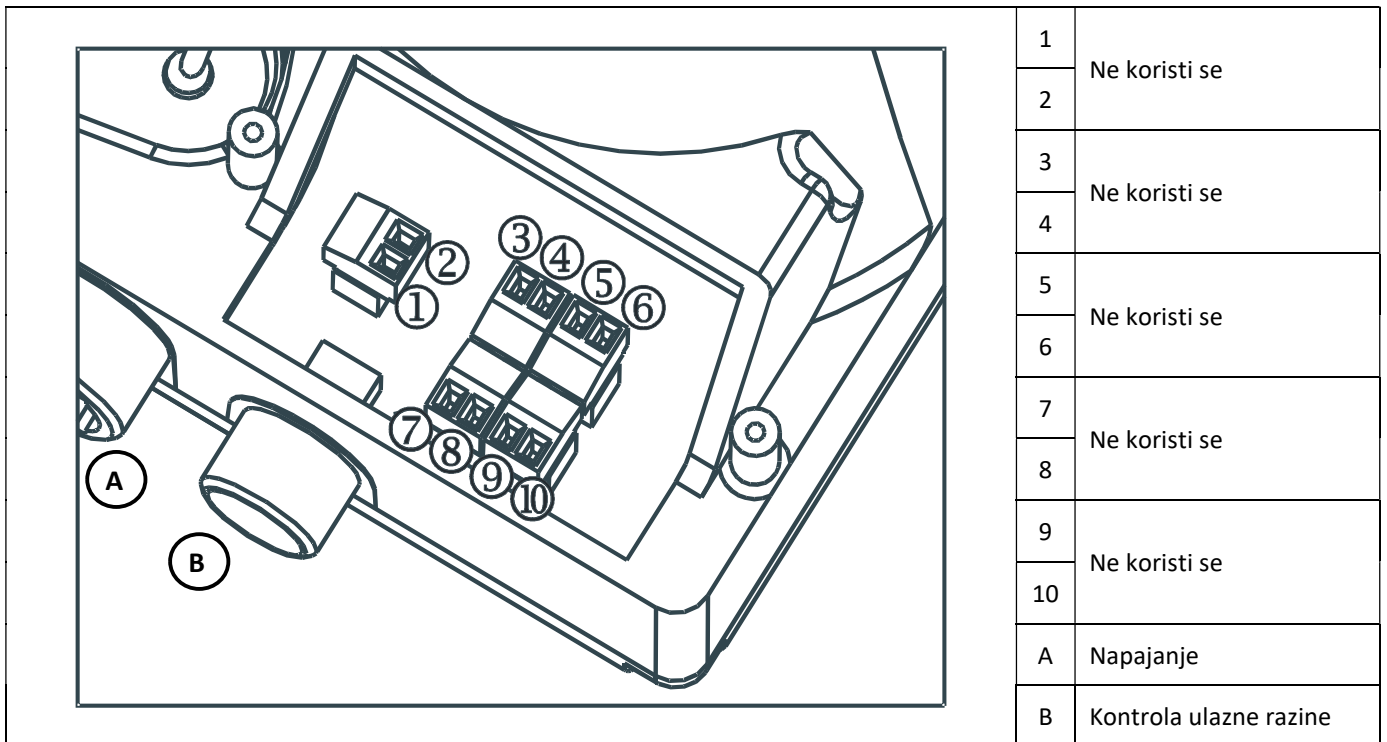
Preporučujemo ugradnju crpke u okomiti položaj kako biste osigurali pravilan rad.

- **H₂SO₄ SUMPORNA KISELINA** Sve pumpe testirane su vodom. Prilikom doziranja kemijskih proizvoda koji mogu reagirati s vodom temeljito osušite sve unutarnje dijelove vodovoda.
 - Ugradite crpku u zonu u kojoj temperatura okoline ne prelazi 40°C, a relativna vlažnost je ispod 90%. Crpka ima razinu zaštite IP65. Izbjegavajte ugradnju pumpe izravno izložene sunčevoj svjetlosti.
 - Ugradite crpku tako da se bilo koji pregled i održavanje lako izvode, a zatim čvrsto pričvrstite crpku kako biste spriječili prekomjerne vibracije.
 - Provjerite je li napajanje dostupno u mreži kompatibilno s onim navedenim na naljepnici crpke.
- Ako ubrizgavate cijevi pod tlakom, prije pokretanja crpke uvijek pazite da tlak sustava ne prelazi maksimalni radni tlak naveden na naljepnici pumpe za doziranje.

POPRAVLJANJE PREDLOŽAKA



ELEKTRIČNI PRIKLJUČCI

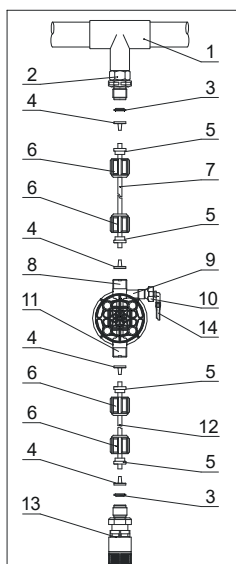


Crpka mora biti spojena na napajanje koje je u skladu s onim navedenim na naljepnici na bočnoj strani crpke. Nepoštivanje ovih ograničenja može uzrokovati oštećenje same crpke.

Crpke su dizajnirane da apsorbiraju mali preko napona. Stoga, kako bi se spriječilo oštećenje crpke, uvijek je poželjno osigurati da crpka nema izvor napajanja koji se dijeli s električnim uređajima koji stvaraju visoke napone.

Veza s trofaznom linijom 380V trebala bi se vršiti samo između faze i neutralne. Ne smiju se uspostaviti veze između faze i Zemlje.

VODOVOD



- 1 – točka ubrizgavanja
- 2 – priključak za ubrizgavanje
- 3 – pečat
- 4 – držač cijevi
- 5 – stezaljka cijevi
- 6 – prstenasta matica
- 7 – dostavna cijev
- 8 – ventil za isporuku
- 9 – glava pumpe
- 10 – ventil za prepust
- 11 – usisni ventil
- 12 – usisna cijev
- 13 – filter za stopala
- 14 – priključak ventila napusta

Nakon otprilike 800 sati rada, zategnite vijke u tijelu pumpe, primjenjujući zategnuti okretni moment od 4 Nm.

Prilikom izrade vodovodnih priključaka obavezno slijedite upute u nastavku:

- **FOOT FILTER** mora biti instaliran tako da je uvijek postavljen 5-10 cm od stopala, kako bi se spriječilo da ga bilo kakve naslage blokiraju i oštete hidraulički dio crpke;
- Crpke standardno dolaze s ulaznom i izlaznom cijevi koja je veličine kako bi odgovarala vodovodnim karakteristikama crpke. Ako trebate koristiti duže cijevi, važno je da koristite cijevi istih dimenzija kao i one isporučene s pumpom.
- Za vanjske primjene u kojima **CIJEV za isporuku** može biti izložena sunčevim zrakama, preporučujemo korištenje crne cijevi koja može izdržati ultraljubičaste zrake;
- Preporučljivo je postaviti **TOČKU UBRIZGAVANJA** višu od pumpe ili spremnika;
- **VENTIL ZA UBRIZGAVANJE**, isporučen s pumpom, uvijek mora biti instaliran na kraju linije za isporuku protoka doziranja.

START-UP

Nakon što su završene sve prethodno navedene operacije, crpka je spremna za pokretanje.

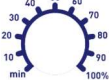



Zapaljivo

- Pokretanje crpke
- Otvorite priključak za temeljno pranje okretanjem gumba u smjeru suprotnom od kazaljke na satu i pričekajte da tekućina izađe iz cijevi spojene na nju.

Nakon što ste sigurni da je crpka potpuno puna tekućine, možete zatvoriti konektor i crpka će početi dozirati.

UPRAVLJAČKA PLOČA



	Potenciometar regulacije brzine protoka %
	Gumb birača maksimalne frekvencije
	Treperi zelena LED tijekom doziranja
	Crvena LED dioda koja svijetli sa situacijom alarma niske razine

Za kompletno ručno skeniranje QR koda



<http://www.astralpoolmanuals.com/>