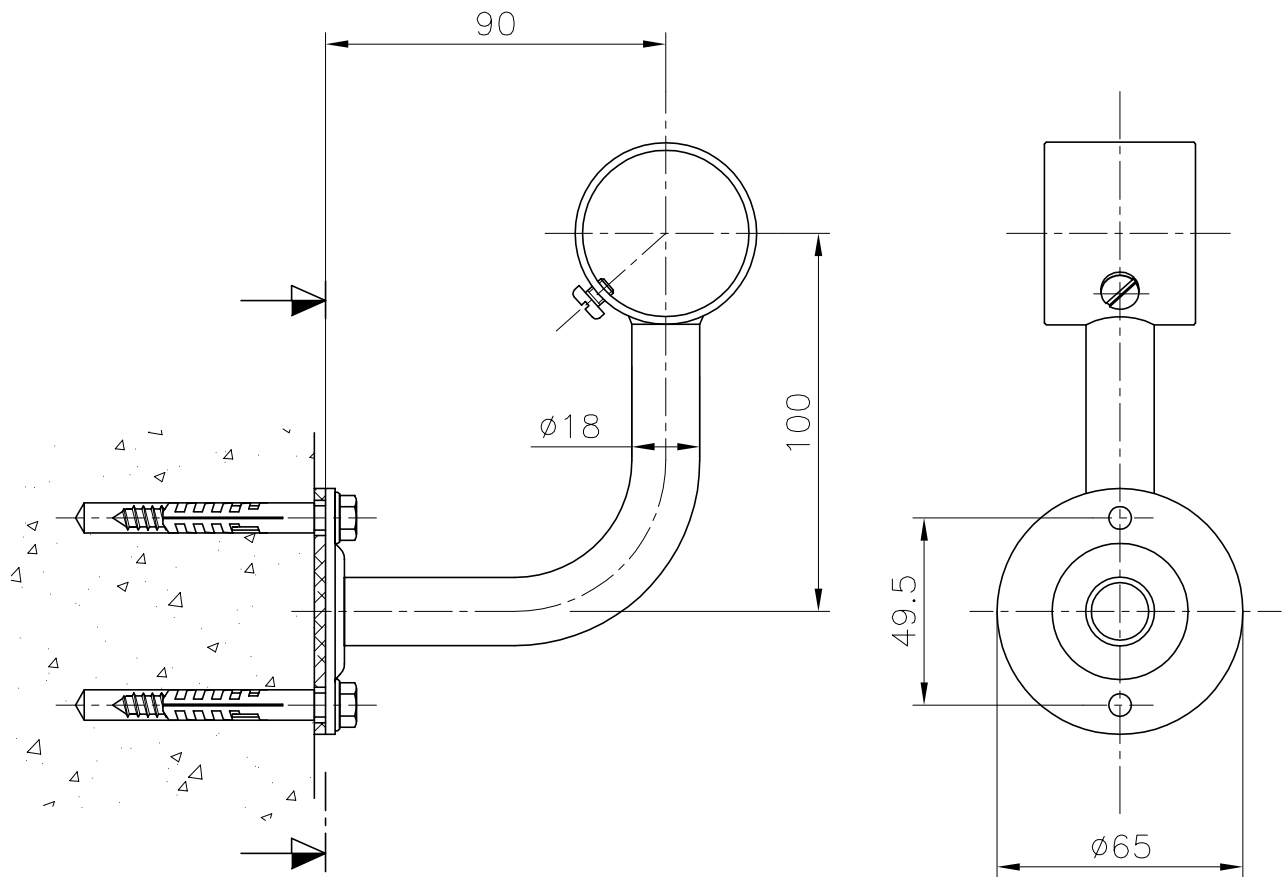


VÁLIDO SÓLO PARA INFORMACION



| | | | | | | | |
|------|-------------|---------------------|----------|-----------------|-------------------------------|------|----------|
| Pos. | Modificació | Tolerància general: | | Material | AISI-316 | | Nº peces |
| | | | | Denomin. | SOPORTE PASAMANO Ø43 ANG. 90° | | Format |
| | | Dibuixat | 07.05.01 | Fonoll | | | A4 |
| | | Comprovat | 07.05.01 | Morral | Conjunt | | Escala |
| | | | | | | Codi | 11143 |
| | | | | Substitueix a: | | Data | |
| | | | | Substituit per: | | Data | |

