



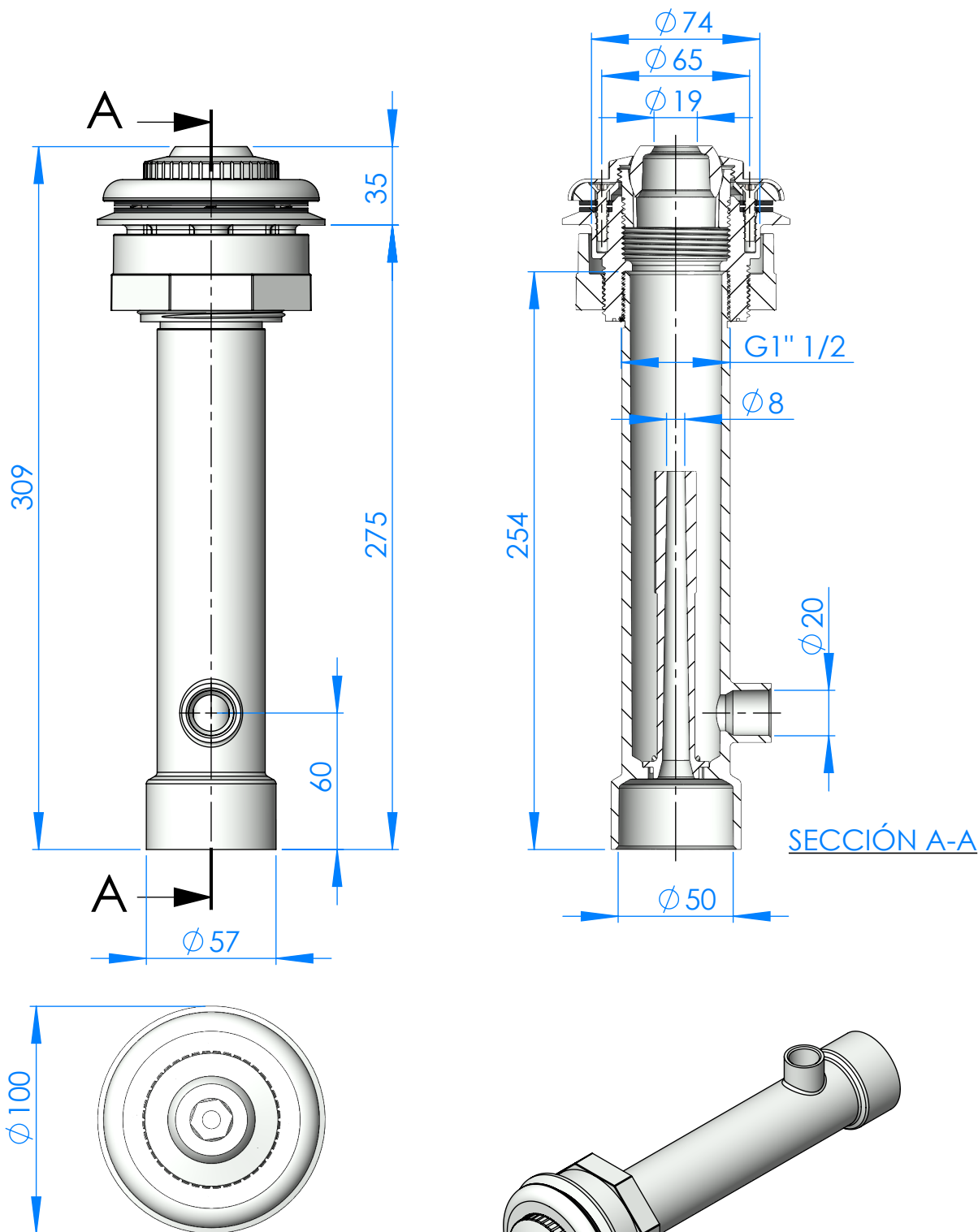
DESCRIPCIÓN: **KIT HIDROMASAJE LINER L254**  
DESCRIPTION: **HYDROMASSAGE KIT LINER L254**

 **32385 BLANCO**

 **32385CL129 GRIS CLARO**

 **32385CL090 BEIGE**

 **32385CL144 GRIS ANTRACITA**



Nota: Unidades en mm  
Note: Units in mm