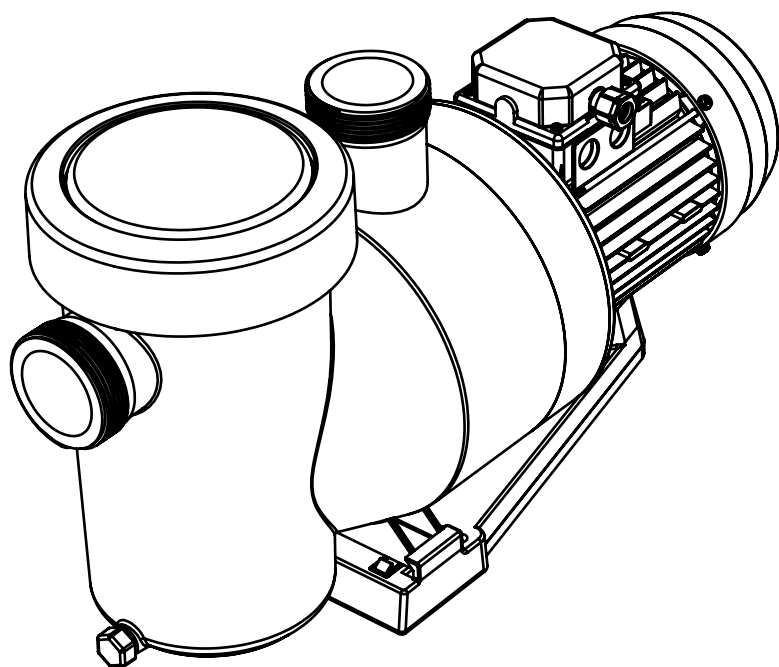


# ALGEMENE HANDLEIDING VOOR INSTALLATIE EN ONDERHOUD

ORIGINELE IN-  
STRUCTIES



**ASTRALPOOL**



ZELFAANZUIGENDE ZWEMBADPOMPEN

# INHOUDSOPGAVE

<b>BELANGRIJKE VEILIGHEIDS-, INSTALLATIE- EN ONDERHOUDSINFORMATIE .....</b>	<b>3</b>
<b>1. ALGEMENE VEILIGHEIDSWAARSCHUWINGEN .....</b>	<b>5</b>
<b>2. INSTALLATIE</b>	
2.1 SELECTEREN VAN DE LOCATIE .....	5
2.2 HYDRAULISCHE AANSLUITINGEN.....	7
2.3 ELEKTRISCHE AANSLUITINGEN .....	9
<b>3. GEBRUIK</b>	
3.1 WERKINGSPRINCIPE.....	11
3.2 WERKING .....	11
<b>4. ONDERHOUD .....</b>	<b>13</b>
<b>5. PROBLEEMOPLOSSING .....</b>	<b>15</b>



## Recycling

Dit symbool staat voor de Richtlijn 2012/19/EU van de Europese Gemeenschap inzake AEEA (afgedankte elektrische en elektronische apparatuur) en geeft aan dat het apparaat niet in de normale afvalcontainer mag worden gegooid. Afval moet gescheiden worden ingezameld om een apparaat opnieuw te gebruiken, te recyclen of om te zetten, en elke stof die het apparaat kan bevatten en potentieel gevaarlijk is voor het milieu, te verwijderen of te neutraliseren. Wend u tot uw verkooppunt voor meer informatie over het recycleproces.

# BELANGRIJKE VEILIGHEIDS-, INSTALLATIE- EN ONDERHOUDSINFORMATIE



**Deze handleiding bevat essentiële informatie over de veiligheidsmaatregelen die in acht moeten worden genomen tijdens de installatie, het onderhoud en de inwerkingstelling. Daarom moet zowel de installateur als de gebruiker de instructies aandachtig en volledig lezen.**


**De handleiding kan worden gedownload als PDF vanaf de volgende website: [www.astralpoolmanuals.com](http://www.astralpoolmanuals.com)**



- Het product dat beschreven wordt in deze handleiding is ontworpen voor het voorfilteren en recirculeren van water in zwembaden met schoon water en waarvan de temperatuur niet hoger is dan 35°C.
- Dit product is niet bedoeld voor gebruik door personen (inclusief kinderen) met verminderde lichamelijke, zintuiglijke of geestelijke vermogens, of met een gebrek aan kennis en ervaring, tenzij dit onder toezicht van en aan de hand van instructies gebeurt door een persoon die verantwoordelijk is voor hun veiligheid. Op kinderen moet toezicht worden gehouden om er zeker van te zijn dat ze niet spelen met het product.
- Dit product mag worden gebruikt door kinderen vanaf 8 jaar oud en door personen met verminderde lichamelijke, zintuiglijke of geestelijke vermogens, of met een gebrek aan kennis en ervaring, op voorwaarde dat zij onder toezicht staan of instructies hebben ontvangen met betrekking tot een veilig gebruik van het product en de eventuele gevaren van het product begrijpen. Kinderen mogen niet spelen met het product. Kinderen mogen geen reinigings- en onderhoudswerkzaamheden verrichten zonder toezicht



- Onze pompen kunnen uitsluitend worden gemonteerd en geïnstalleerd in zwembaden die voldoen aan de normen IEC/HD 60364-7-702 en de vereiste nationale regels. De installatie moet voldoen aan de norm IEC/HD 60364-7-702 en de vereiste nationale regels voor zwembaden. Raadpleeg uw plaatselijke dealer voor meer informatie.
- Als een zelfaanzuigende pomp boven het waterniveau moet worden geplaatst, dan mag het drukverschil naar de zuigleiding van de pomp niet hoger zijn dan 0,015 MPa (1,5 mHzO). Wees er zeker van dat de zuigleiding zo kort mogelijk is, aangezien een langere leiding de zuigtijd en de belastingsverliezen van de installatie verhoogt.
- De pomp moet vóór gebruik worden bevestigd aan een drager of vastgezet op een specifieke plaats, in horizontale positie.

- Plaats een opvangbak met een adequate uitlaat voor vloeistof waar een eventuele overstrooming kan plaatsvinden.
- De pomp kan niet worden geïnstalleerd in Zone 0 (Z0) of Zone 1 (Z1). Voor een schema, raadpleeg pagina 6.
- Raadpleeg de manometrische opvoerhoogte (H.max) op de achterzijde van de handleiding van het betreffende pompassortiment.
- Het apparaat moet worden aangesloten op een wisselstroomvoeding met aardverbinding (zie de gegevens op het typeplaatje van de pomp), beschermd door een zekeringautomat met een nominale reststroom van maximaal 30 mA.
- De vaste elektrische installatie moeten worden voorzien van een ontkoppelingssysteem in overeenstemming met de installatievoorschriften.
-  Het niet naleven van de waarschuwingen kan uw zwembadapparatuur ernstig beschadigen of ernstig letsel veroorzaken, inclusief overlijden.
- Respecteer de geldende voorschriften met betrekking tot het voorkomen van ongelukken.
- Voordat u de machine hanteert, moet u er zeker van zijn dat de voeding is uitgeschakeld en is ontkoppeld van de voedingsbron.
- Indien het apparaat defect is, moet u het niet zelf proberen te repareren. Neem hiervoor contact op met een gekwalificeerd technicus.
- Wijzigingen aan de pomp zijn alleen toegestaan na overleg met de fabrikant. Originale en door de fabrikant toegestane reserveonderdelen en toebehoren waarborgen een betere veiligheid. De fabrikant van de pomp kan niet verantwoordelijk worden gehouden voor schade die veroorzaakt is door niet-toegestane reserveonderdelen of toebehoren.
- Raak de ventilator en de bewegende onderdelen niet aan en houd geen staaf of uw vingers vlak bij de bewegende onderdelen tijdens de werking van het apparaat. Bewegende onderdelen kunnen ernstig letsel veroorzaken, inclusief overlijden.
- Laat de pomp nooit droog of zonder water werken (hierdoor komt de garantie te vervallen).
- Voer geen onderhouds- of reparatiewerkzaamheden uit aan het apparaat met natte handen of wanneer het apparaat nat is.
- Het apparaat niet onderdompelen in water of modder.

## 1. ALGEMENE VEILIGHEIDSWAARSCHUWINGEN

Deze symbolen (    ) geven mogelijke gevaren aan wanneer men zich niet aan de betreffende voorschriften houdt.



**GEVAAR. Elektrocutiegevaar.**

Bij het niet naleven van dit voorschrift bestaat de kans op elektrocutie.



**GEVAAR.**

Bij het niet naleven van dit voorschrift bestaat de kans op schade aan personen of dingen.



**OPGELET.**

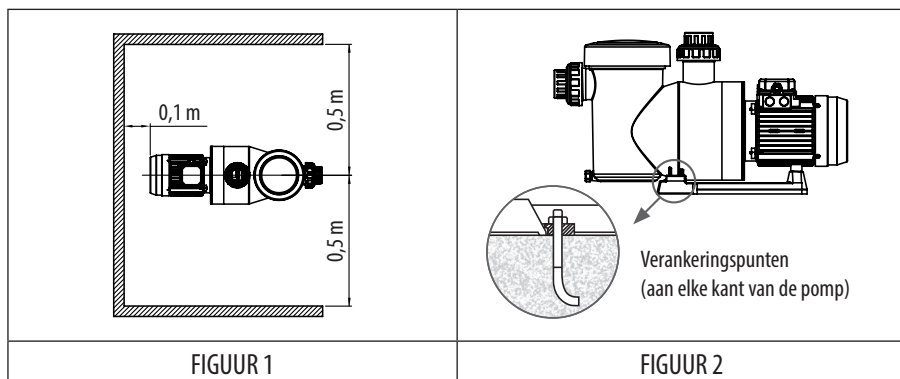
Bij het niet naleven van dit voorschrift bestaat de kans op schade aan de pomp of aan de installatie.

## 2. INSTALLATIE

### 2.1 SELECTEREN VAN DE LOCATIE

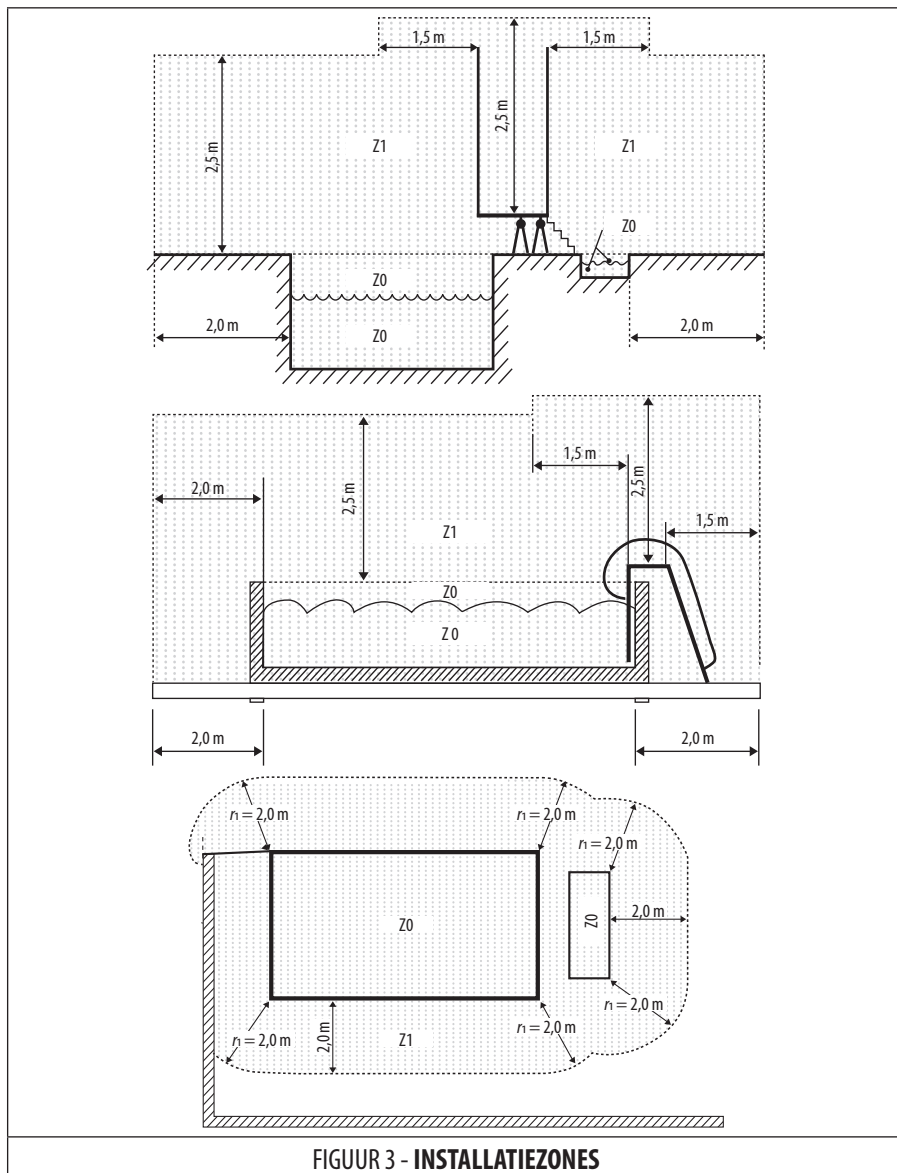
**De pomp moet worden geïnstalleerd:**

- Vóór het filter, een verwarmingssysteem en/of een waterbehandelingsysteem.
- Op een minimale afstand van 2 meter van de rand van het zwembad om te voorkomen dat er water tegen het apparaat spat. Het is mogelijk dat er andere afstanden gelden. Raadpleeg de geldende voorschriften in het land van installatie.
- Idealiter 30 cm onder het waterniveau.
- Buiten een ruimte die kan overstromen of op een basis met afvoermogelijkheid.
- In een geventileerde ruimte, zodat de pomp kan afkoelen.
- Een gemakkelijke toegang voor werkzaamheden aan het apparaat is vereist.
- Het is raadzaam om te zorgen voor een vrije ruimte tussen het product en de installatiegrenzen zoals op de afbeelding (FIGUUR 1).
- Plaats de pomp op een stabiel, waterpas en stevig oppervlak (bijv. betonnen vloer).
- Veranker de pomp aan de grond aan de hand van de funderingsbout die hiervoor zeer geschikt is (FIGUUR 2).



**De pomp moet niet worden geïnstalleerd:**

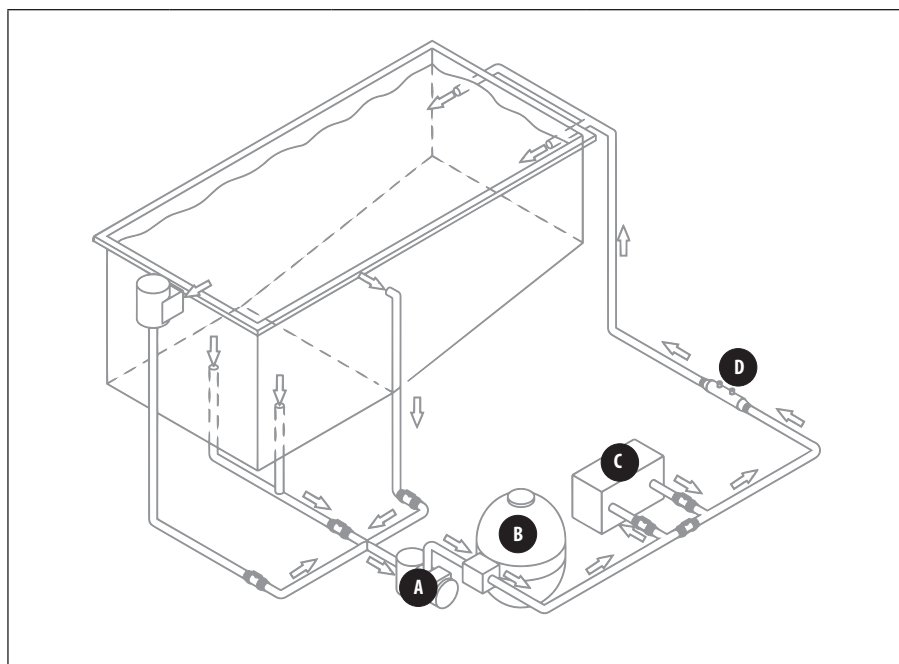
- In een ruimte waar regen en spetters vallen.
- Dicht bij een warmtebron of een bron van ontvlambaar gas.
- In een ruimte die niet kan worden schoongemaakt of waarin bladeren, droog gebladerte of andere ontvlambare elementen terecht kunnen komen.
- In Zone 0 (Z0) en Zone 1 (Z1) (FIGUUR 3).



**FIGUUR 3 - INSTALLATIEZONES**

## 2.2 HYDRAULISCHE AANSLUITINGEN


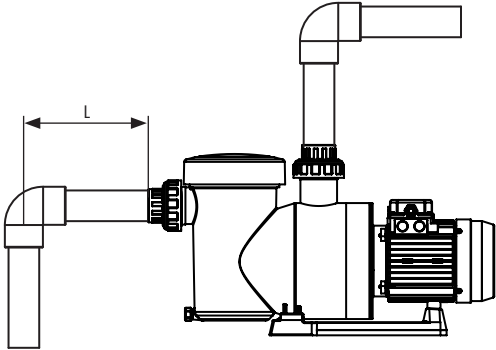

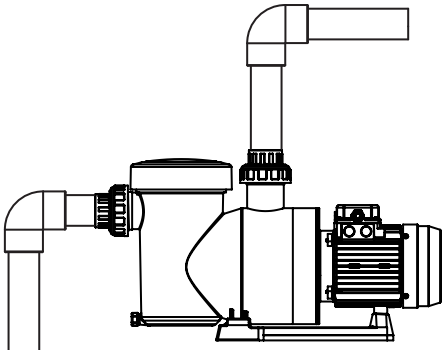

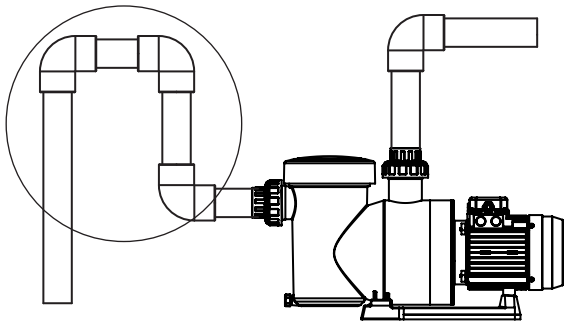
- Respecteer de richting van de hydraulische aansluitingen.
- Kies de afmeting van de leidingen naargelang de afmeting van het zwembad en respecteer hierbij de hydraulische normen die gelden in het land van installatie.
- Gebruik voor de hydraulische aansluitingen de voorziene standaardaansluitingen.
- Installeer een terugslagklep indien het filter boven het waterniveau is geïnstalleerd.
- Installeer afsluitkleppen (aanzuiging en afvoer) indien de pomp onder het waterniveau is geïnstalleerd.
- Om problemen met het aanzuigen te voorkomen, moet de aanzuigleiding worden geïnstalleerd zonder hoge punten waarin lucht zich kan ophopen.
- Controleer of de hydraulische aansluitingen goed zijn vastgedraaid en er geen lekkages zijn.
- De leidingen moeten ondersteund worden om te voorkomen dat ze breken door het gewicht van het water.



### HYDRAULISCHE AANSLUITINGEN

A	B	C	D
Pomp	Filter	Verwarmingssysteem	Waterbehandelingsysteem

- Gebruik zo min mogelijke ellebogen. Als er meer dan 10 elleboogverbindingen nodig zijn in het hydraulisch circuit, verhoog dan de diameter van de leiding.

	
<p>Lengte aanzuigleiding (L) = 4 x Ø</p>	
	
<p>Zeer korte aanzuigleiding. Risico op cavitatie.</p>	
	
<p>Luchtphoping. Risico op incorrecte vulling van het voorfilter.</p>	



## 2.3 ELEKTRISCHE AANSLUITINGEN



- Controleer, om oververhitting van het klemmenblok te voorkomen (risico op brand), of alle klemmen goed vastzitten. Bij losse klemmen komt de garantie te vervallen.

- Bij elke andere onjuiste elektrische aansluiting komt de garantie te vervallen.

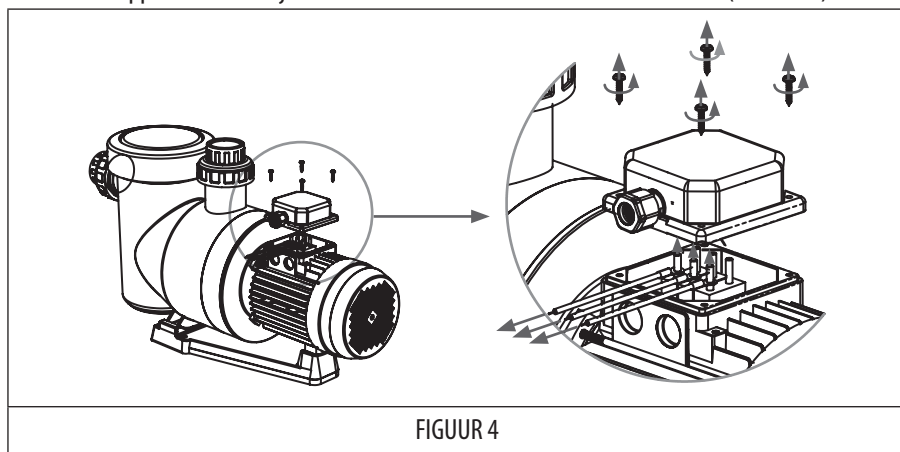
- De voedingskabel moet geïsoleerd zijn en beschermd zijn tegen slijtage en beschadiging.



- Schakel de stroom uit en installeer een aardleiding in de pomp alvorens het elektrische werk te beginnen.

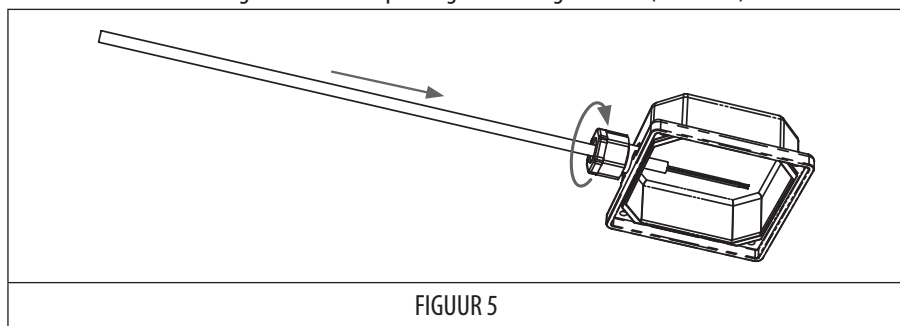
1. Draai de schroeven los om de lasdoos te openen. (FIGUUR 4)

2. Koppel los en verwijder de fabriekstestdraden van het klemmenblok. (FIGUUR 4)



FIGUUR 4

3. Haal de voedingskabel door de pakkingbus en zet goed vast. (FIGUUR5)



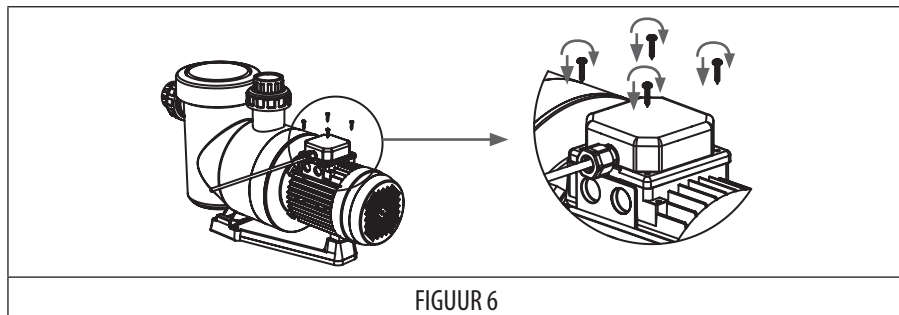
FIGUUR 5

- Het type voedingskabel dat moet worden gebruikt, moet bedekt zijn met neopreen of een soortgelijk synthetisch elastomeer en mag niet lichter zijn dan de kabel die bedekt is met zware neopreen (aanduidingscode 60245 IEC 66). Pompen met een vermogen van 1 pk en minder kunnen echter uitgerust worden met een kabel met gewoon neopreen (aanduidingscode 60245 IEC 57).

4. Verbind de kabels volgens de volgende schema's (te kiezen naargelang elk geval):

<p>Enkelfasig - 230 Vac - 50 Hz</p>	
<p>Driefasig - 400 Vac - 50 Hz</p>	
<p>Driefasig - 230 Vac - 50 Hz</p>	
<p>Driefasig - 400 Vac - 50 Hz</p>	

5. Sluit de lasdoos waarbij u goed oplet of de afdichtring op zijn plaats zit, en draai de schroeven vast. (FIGUUR6)



FIGUUR 6

- In driefasige pompen kan een frequentieregelaar worden geïnstalleerd.
- Als een frequentieregelaar wordt gebruikt, is het raadzaam een uitlaatfilter te installeren voor een adequate voedingsspanning van de motor. Dit zal de levensduur van de pomp verlengen.
- Stel de frequentieregelaar af volgens het typeplaatje van de motor. Het is niet toegestaan om overspanningen of overbelastingen af te stellen.
- De schakelfrequentie van de frequentieregelaar moet worden afgesteld op waarden tussen de 4 en 8 kHz. Een andere waarde zal de levensduur van de pomp verlagen.
- Voor pompen met een driefasige motor moet een beveiligingsapparaat (motorbeveiligingsschakelaar met thermomagnetische bescherming) worden geïnstalleerd in de vaste elektrische installatie.

## 3. GEBRUIK

### 3.1 WERKINGSPRINCIPE

De filtratiepomp vormt de kern van het zwembad en is essentieel, omdat deze wordt gebruikt om het water te laten stromen door middel van de verschillende onderdelen, in het bijzonder door middel van het filter.

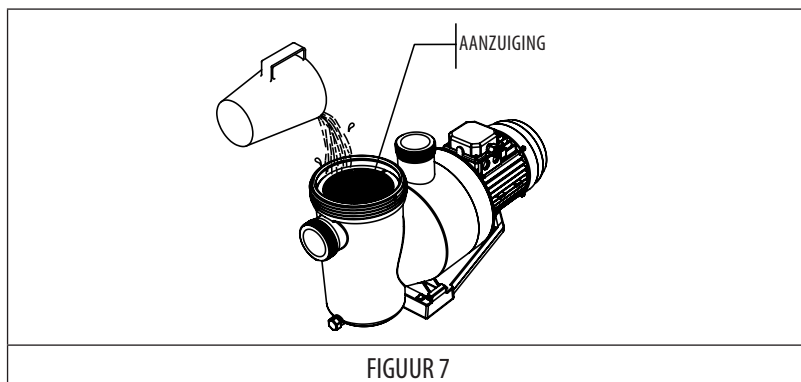
De motor zorgt ervoor dat de turbine ronddraait, die vervolgens het water voortstuwt. Het voorfiltermandje vangt de grootste vuildeeltjes op om te voorkomen dat de turbine verstopt of beschadigd raakt.

### 3.2 WERKING



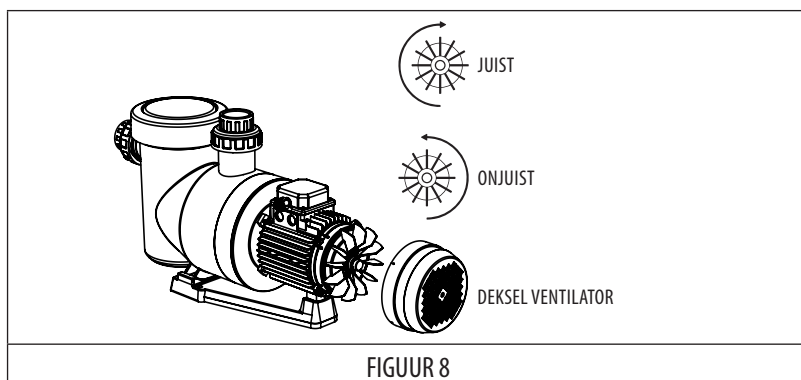
- Om een risico op ontploffing te voorkomen die materiële schade, ernstig letsel of zelfs overlijden kan veroorzaken, moet u er zeker van zijn dat het hydraulisch circuit vrij is van verstoppingen, niet geblokkeerd is en niet onderworpen is aan een buitensporige druk.
- De deksel van het voorfiltermandje kan handmatig worden dichtgedaan of met behulp van het gereedschap dat meegeleverd is met het product.
- Controleer of de hydraulische aansluitingen goed vast zijn gedraaid.

- Controleer of de pomp stabiel en waterpas is.
- Het hydraulisch circuit moet ontlucht zijn en mag geen vreemde voorwerpen bevatten.
- De deksel van het voorfiltermandje van de pomp moet goed gesloten zijn (handmatig) en een schone afdichtring hebben die goed op zijn plek zit.
- Controleer of de kleppen open zijn.
- De pomp is zelfaanzuigend. Het is verplicht om het voorfilter te vullen met water, voordat u de pomp voor het eerst aanzet om de procedure te vergemakkelijken. (FIGUUR 7).



FIGUUR 7

- De pomp heeft een aanzuigcapaciteit tot 1,5 meter boven het waterniveau van het zwembad en op zeeniveau (als het hydraulisch circuit perfect is afgedicht).
- Stel het product in werking.
- Ontlucht het filtratiecircuit met behulp van de ontlufter die zich normaliter in het filter bevindt (raadpleeg de handleiding van het zwembadfilter).
- Controleer of er geen lekkages zijn in het hydraulisch circuit.
- Controleer of de motor in de goede richting draait (door te kijken naar de ventilator aan de achterkant van de motor). (FIGUUR 8).



FIGUUR 8

- Zet de pomp aan en controleer via de deksel van het voorfilter of de pomp binnen max. 12 minuten volledig is aangezogen.
- De maximale stroomwaarde van de motorbeveiligingsschakelaar mag de nominale waarde op het typeplaatje niet met meer dan 15% overschrijden.
- Het bereik van de uitgangsfrequentie van de regelaar moet vallen binnen 20 - 50 Hz. De pomp mag niet worden gebruikt buiten dit bereik.
- Controleer of alle apparaten die geïnstalleerd zijn in het zwembad correct werken wanneer de pomp op een lage frequentie werkt (20 Hz).

## 4. ONDERHOUD

Na elke 150 bedrijfsuren op het gebied van waterreiniging, moeten de volgende punten worden nagegaan:



- Reinig regelmatig het voorfiltermandje om drukdalingen te voorkomen. Sla niet op het mandje tijdens het reinigingsproces om een breuk van het mandje te voorkomen.
- Verwijder elke keer dat het voorfilter wordt geopend, onzuiverheden van de zitting van de ring en van de eigenlijke afdichtring, om een correcte afdichting van de deksel te waarborgen (FIGUUR 9).

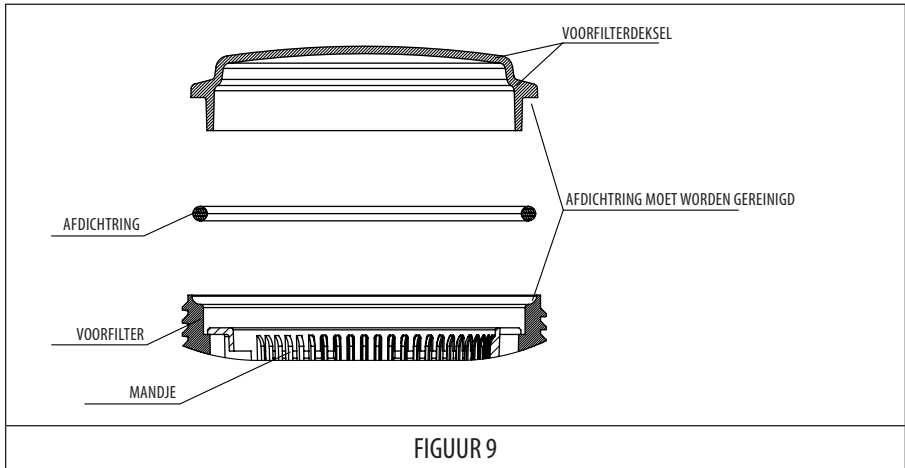
De pomponderdelen die door normaal gebruik slijten en/of aangetast worden, moeten periodiek worden vervangen voor een blijvend goede prestatie van de pomp. In de volgende tabel ziet u welke vervangbare en/of verbruikbare onderdelen van de pomp moeten worden vervangen en wanneer:

BESCHRIJVING VAN HET ONDERDEEL	TIJDSBESTEK WAARIN HET MOET WORDEN VERVANGEN
Condensator	10.000 uur
Lagers	10.000 uur
Mechanische afdichting	10.000 uur
O-ringen en andere afdichtelementen <sup>(1)</sup>	10.000 uur

<sup>(1)</sup>Na opening en sluiting van de pomp voor het vervangen van een intern vervangingsonderdeel kan een latere afdichting niet worden gewaarborgd. Om deze reden wordt aangeraden om tijdens het vervangen van de mechanische afdichtring en/of de lagers tevens de o-ringen en de afdichtingselementen te vervangen.

De levensduur van de voornoemde onderdelen is vastgesteld volgens normale gebruiks-, installatie- en onderhoudsomstandigheden zoals beschreven in de handleidingen van dit product.

Volg de instructies in de handleidingen van dit product op om een goede werking te waarborgen.



FIGUUR 9



- Als de pomp stopt, controleer dan of het verbruik in ampère van de motor in werking gelijk is aan of lager is dan de vermelding op het typeplaatje van de fabrikant of, indien niet mogelijk, wend u tot de dichtstbijzijnde Technische Dienst.
- Leeg de waterpomp indien de pomp gedurende langere tijd niet zal worden gebruikt, met name in landen met een koud klimaat en met risico op bevrozing.
- Om de pomp te legen, verwijdert u de ontluchtingsdop.

## 5. OPLOSSING VAN PROBLEMEN



- Als zich een probleem voordoet, voert u dan eerst de volgende controles uit aan de hand van de volgende tabel alvorens u contact opneemt met uw leverancier.
- Neem pas contact op met uw leverancier indien het probleem aanhoudt.
- De volgende handelingen mogen uitsluitend worden uitgevoerd door een gekwalificeerd technicus.

OORZAAK	OPLOSSING
De pomp start niet / De motor draait niet.	<ul style="list-style-type: none"> <li>• Kortsluiting. Controleer de installatieautomaat.</li> <li>• Controleer de verbinding tussen de voedingskabel en de klemmen van de motor.</li> <li>• Controleer of de motoras vrij kan draaien. Controleer of er geen vuildeeltjes zitten in het voorfiltermandje.</li> <li>• Als er vuildeeltjes aanwezig zijn, verwijder dan de pomp voor toegang tot de turbine.</li> </ul>
De pomp zuigt niet aan / Er kan lucht zitten in het voorfiltermandje.	<ul style="list-style-type: none"> <li>• Controleer de stand en de afdichting van de kleppen van het hydraulisch circuit.</li> <li>• Er zit lucht vast in het circuit. Tap het hydraulisch circuit af (ontluchting in het filter).</li> <li>• Het waterniveau van het zwembad is te laag en het circuit zuigt lucht. Vul het zwembad.</li> <li>• De afdichtring van de voorfilterdeksel is defect. Controleer de staat van de afdichtring en of de deksel goed afdicht.</li> </ul>
Lage doorstroomsnelheid / Lage filterdruk.	<ul style="list-style-type: none"> <li>• Het voorfiltermandje zit vol met vuildeeltjes. Maak het schoon.</li> <li>• Luchtlekkage in het circuit. Controleer alle aanhaalkoppels.</li> <li>• De turbine en de diffuser van de pomp zijn geblokkeerd of versleten. Vervang deze.</li> <li>• De afdichtring van de diffuser is versleten. Vervang deze.</li> <li>• Omgekeerde rotatie van de motor (alleen driefasige modellen). Controleer de elektriciteitsverbinding van de klemmen van de pomp.</li> </ul>
Lage doorstroomsnelheid / Hoge filterdruk.	<ul style="list-style-type: none"> <li>• Het filter is verstopt. Reinig het filter.</li> <li>• Controleer de stand van de kleppen van het hydraulisch circuit.</li> </ul>
De pomp maakt veel geluid.	<ul style="list-style-type: none"> <li>• Luchtlekkage of cavitatie in de aanzuigleiding. Controleer de stand van de kleppen en stel af waar nodig.</li> <li>• De pomp is niet goed verankerd in de vloer. Controleer of deze wordt ondersteund in een platte positie op een harde en horizontale vloer. Gebruik trillingsdempers wanneer nodig.</li> <li>• Er bevindt zich een vreemd voorwerp in het voorfiltermandje.</li> <li>• Er bevindt zich een vreemd voorwerp in het pomphuis (in dit geval moet de pomp worden meegenomen naar een technische dienst).</li> </ul>
Lekkage tussen het pomphuis en de motor.	<ul style="list-style-type: none"> <li>• De mechanische afdichtring is versleten. Vervang deze.</li> <li>• De afdichtring tussen het pomphuis en de flens is versleten. Vervang deze.</li> </ul>

**Fluidra S.A.**  
Av. Alcalde Barnils, 69  
08174 Sant Cugat del Vallès  
(Barcelona) Spanje

**[www.fluidra.com](http://www.fluidra.com)**

©2022 Fluidra S.A. Alle rechten voorbehouden.

**Cod. 05085-0010NL / Rev. 00**

---

We behouden ons het recht voor om de eigenschappen van onze artikelen of de inhoud van onderhavig document volledig of gedeeltelijk te wijzigen zonder voorafgaande kennisgeving.