

Bazén s ocelovými stěnami.



Před zahájením montáže si pečlivě prostudujte návody ke všem součástem sestavy. Návody si uschovejte pro budoucí použití. Montážní videa na našich webových stránkách. Nesmluvní fotografie a obrázky.

#1 03 - 04

Bezpečnostní upozornění.

#2 05 - 07

Příprava místa montáže.

#3 08 - 13

Součásti.

#4 14 - 23

Instalace.

#5 24 - 25

Údržba a užívání.

#6 26

Příslušenství.

27

Záruka.

Tuto stránku si dobře uschovejte pro případ budoucích reklamací nebo vrácení produktu.

Bezpečnostní upozornění.

Před instalací a použitím plaveckého bazénu si důkladně prostudujte tento návod, musíte mu rozumět a přísně jej dodržovat. Tyto výstrahy, pokyny a bezpečnostní informace pokrývají některá běžná rizika vodní rekreace, ale nemohou být vyčerpávající.

Při vodních hrátkách buďte vždy opatrní, používejte zdravý rozum a logický úsudek. Tyto informace si uschovejte pro budoucí použití.

Bezpečnost neplavců

Neplavci a špatní plavci potřebují trvalý aktivní a pozorný dohled kompetentní dospělou osobou (pamatujte, že děti do pěti let jsou vystaveny nejvyššímu riziku utonutí).

- Určete kompetentní dospělou osobu pro dohled nad bazénem vždy, když je používán.
- Neplavci a špatní plavci by při používání bazénu měli vždy používat ochranné plavecké vesty nebo jiné ochranné pomůcky.
- Pokud se bazén nepoužívá nebo je ponechán bez dozoru, odstraňte z něj a z jeho okolí všechny hračky, aby nelákal děti.

Bezpečnostní prostředky

- Pro prevenci neoprávněného vstupu do bazénu doporučujeme instalovat oplocení nebo ohrazení (se zajištěnými dveřmi a okny, pokud se bude jednat o zeď).
- Plot, kryt bazénu, alarm a podobné bezpečnostní prostředky jsou užitečné pomůcky, ale nenahrazují trvalý kompetentní dohled dospělou osobou.

Bezpečnostní výbava bazénu

- Doporučujeme vybavit bazén záchrannými prostředky (jako je kruhová bóje).
- U bazénu mějte funkční telefon a seznam důležitých telefonních čísel včetně záchranné služby.

Bezpečné používání bazénu

- Vyzvěte všechny uživatele, zejména děti, aby se nejprve naučili plavat.
- Naučte se základy první pomoci (včetně umělého dýchání a nepřímé masáže srdce) a pravidelně si tyto znalosti osvěžujte.

To může v případě nouze pomoci zachránit lidský život.

- Poučte všechny uživatele bazénu, včetně dětí, co dělat v případě nouze.
- Do mělké vody nikdy neskákejte střemhlav. Může to vést k závažnému úrazu nebo smrti.
- Bazén nepoužívejte pod vlivem alkoholu nebo léků, které by mohly snížit vaši schopnost bezpečného používání bazénu.
- Pokud používáte kryty bazénu, před vstupem do vody je zcela odstraňte.
- Chraňte uživatele bazénu před chorobami souvisejícími se špinavou vodou pravidelným ošetřováním vody v bazénu a dodržováním potřebné hygieny. Prostudujte si pokyny k ošetřování vody uvedené v uživatelské příručce.
- Chemikálie (pro ošetření, čištění a desinfekci vody) uchovávejte mimo dosah dětí.

- Na viditelná místa ve vzdálenosti 2 metry od bazénu rozmístíte výstražné tabule.
- Odnímatelné žebříky pokládejte na vodorovnou plochu.
- Pokud plánujete připojit systém elektrolyzy, musí být instalován s uzemněním a obětovanou anodou, aby nedocházelo k oxidaci kovových částí. V opačném případě se na kovové části (žebřík, stěna bazénu, bazénový profil atd.) nevztahuje záruka. Další informace o těchto částech získáte u svého prodejce.



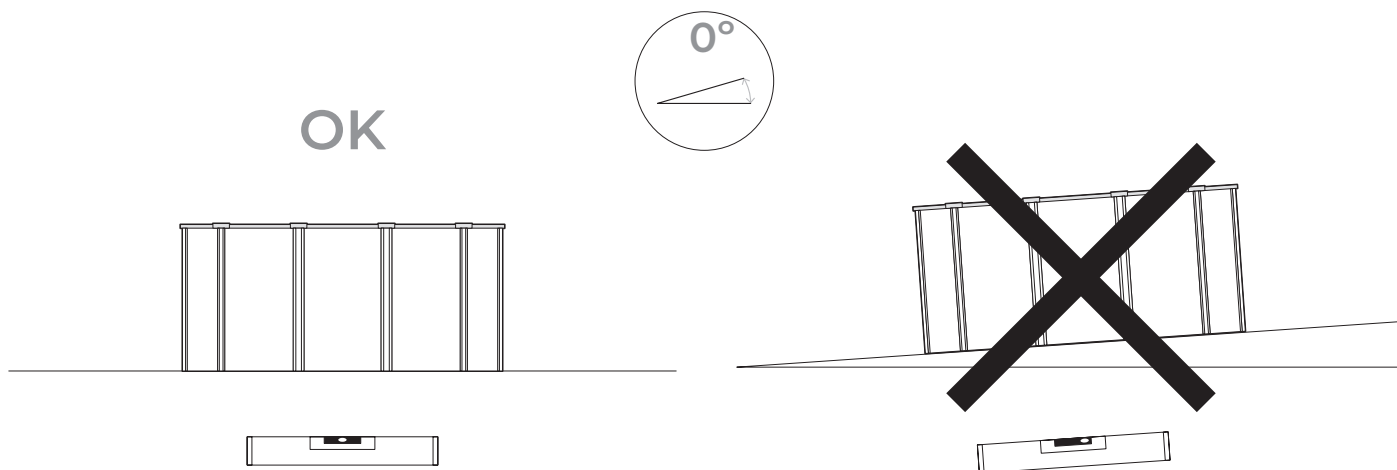
VÝSTRAHA

Každý elektrický spotřebič napájený 220 V musí být umístěn ve vzdálenosti nejméně 3,5 m od okraje bazénu. Zařízení musí být připojeno ke zdroji napájení s uzemněním chráněnému ochranou před zbytkovým proudem (RCD) se jmenovitým provozním proudem maximálně 30 mA.

Návod si důkladně prostudujte a uschovejte pro budoucí použití.

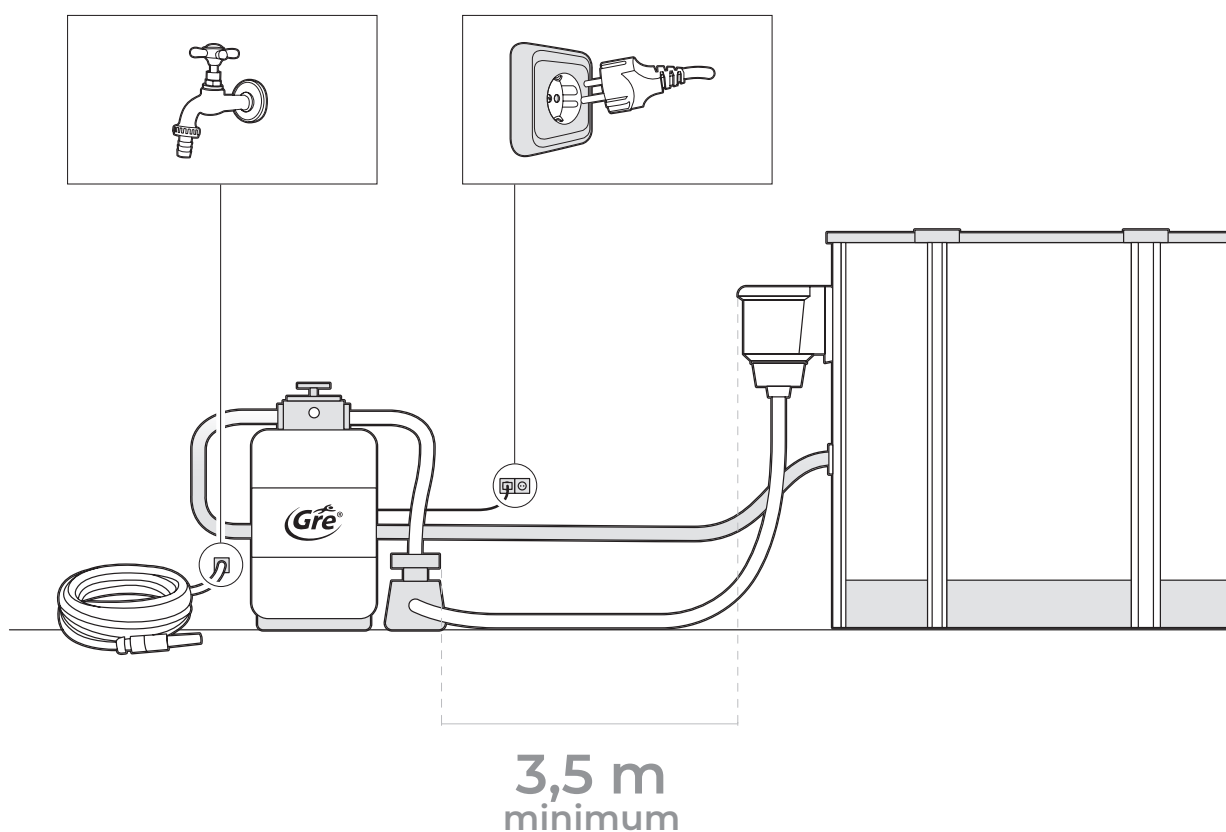
V PŘÍPADĚ JAKÉHOKOLIV PROBLÉMU NÁS KONTAKTUJTE!

www.grepool.com/en/after-sales



#2

Příprava místa montáže.

**Místo montáže**

Naše bazény jsou určeny k přímé instalaci na zem a jsou určeny k venkovnímu rodinnému použití. Podklad musí být pevný, hladký a dokonale rovný.

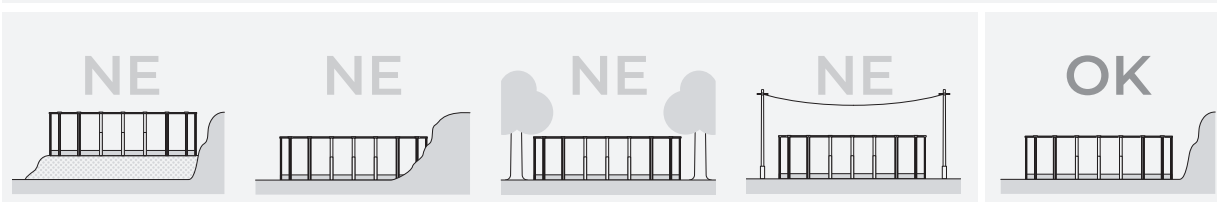
Nezapomeňte: 1000 l. = 1 m³ = 1000 kg. Pokud je obvod příliš velký na to, aby uzavřel ocelovou stěnu i po spojení profilů, musí se teprve potom vyříznout.

Doporučení pro volbu nejlepšího místa pro váš bazén

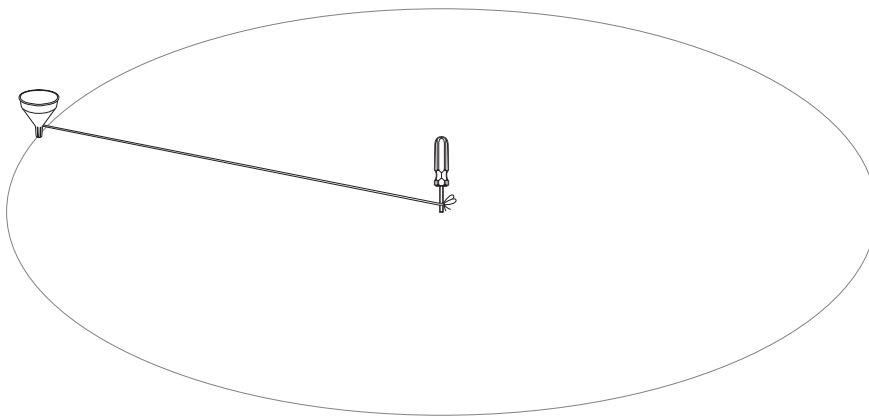
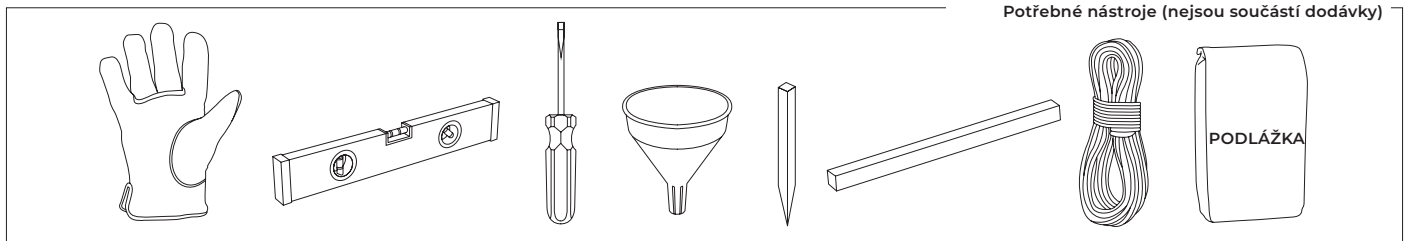
- Vyberte si místo, které nebudete muset příliš vyrovnávat kopáním do země.
- Prostor nesmí být v případě deště zaplavován vodou.
- Na místě nesmí být podzemní přípojky (vody plynu, elektřiny apod.)

- Bazén neinstalujte pod nadzemní elektrické vedení.
- Chraňte před větrem a instalujte mimo stromový porost, protože pyl a listy mohou znečistit vodu v bazénu.
- Zvolte slunné místo, kam svítí slunce ráno.
- V blízkosti musí být elektrická zásuvka, zdroj vody a odpadní potrubí.

NIKDY NEPROVÁDĚJTE INSTALACI NA: svažitém, nerovném, nepevném nebo písčném terénu s kameny.



2.1



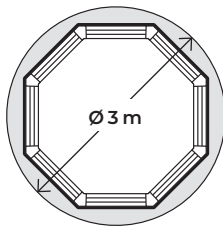
Vyznačte místo instalace:

Jakmile vyberete místo instalace (které musí být dokonale rovné), začněte s jeho vyznačováním.

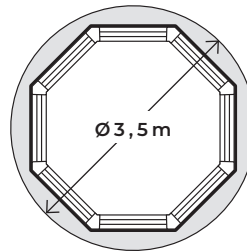
Máte 2 možnosti:

- 1° Připravit si betonovou plošinu (cement,...) o potřebných rozměrech podle velikosti vašeho bazénu.
- 2° Instalovat bazén přímo na zemi: Pro vyznačení polohy bazénu použijte dřevěné kolíčky, šroubovák, trychtýř (nebo plastovou láhev), mouku nebo vápno a provázek.

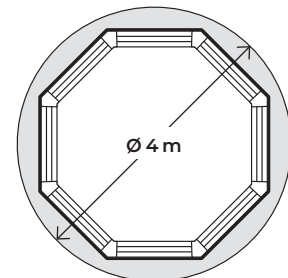
P Ø 2,40m = Ø3m



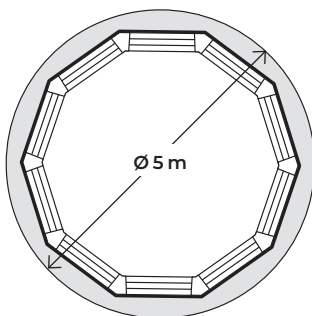
P Ø 3m = Ø3,50m



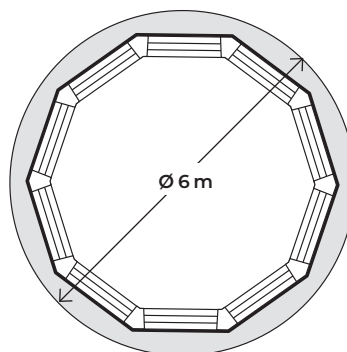
P Ø 3,5m = Ø4m



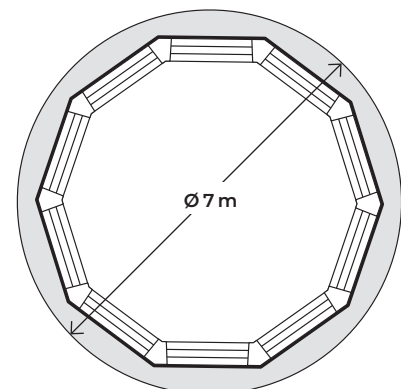
P Ø 4,5m = Ø5m



P Ø 5,50m = Ø6m

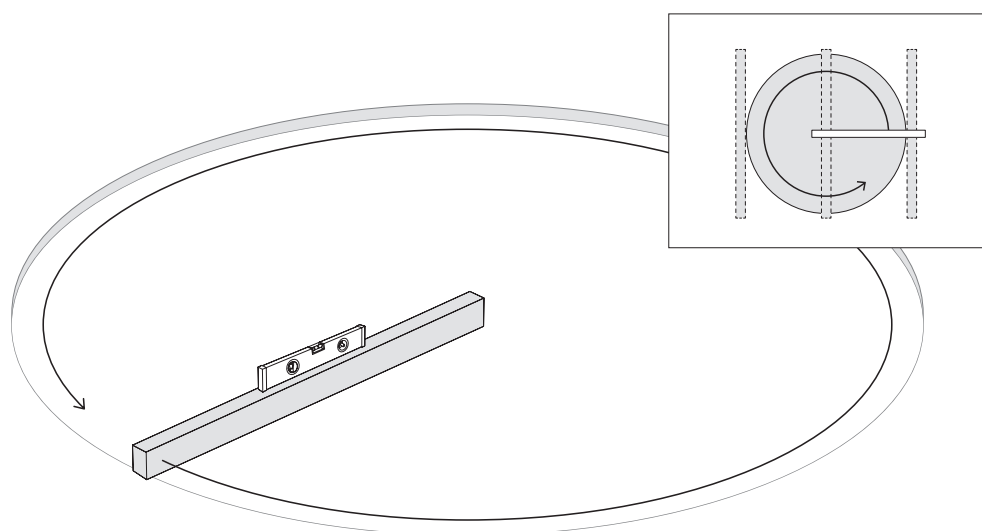
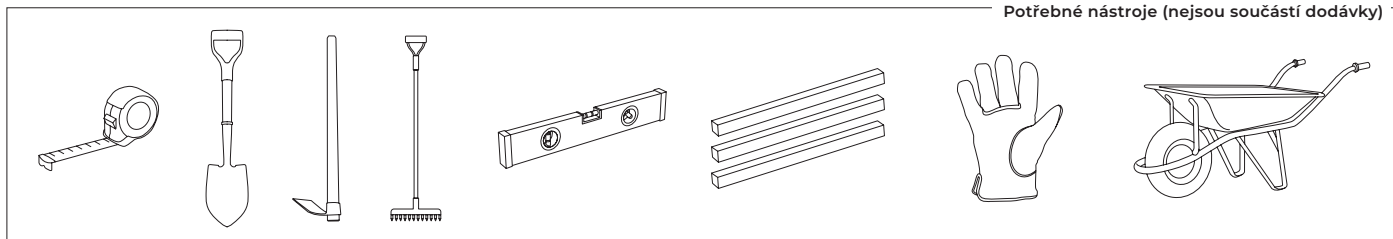


P Ø 6,40m = Ø7m



2.2

Potřebné nástroje (nejsou součástí dodávky)



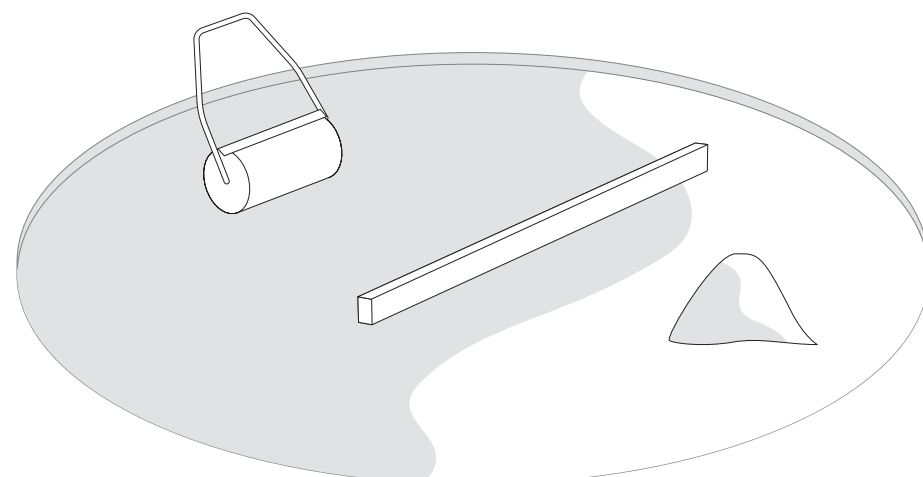
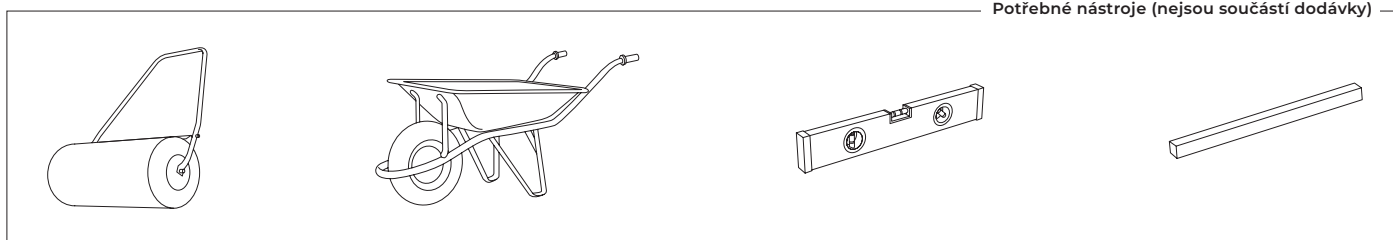
Vyrovnaní povrchu:

Při vyrovnávání povrchu vždy provádějte odstraňování materiálu z vyvýšených částí, nikoliv zasypávání snížených míst: tím zajistíte větší pevnost a stabilitu podkladu. Odstraňte veškerou trávu, kořeny, kameny atd. Vyrovnání podkladu je velmi důležité: věnujte-li mu dostatečnou pozornost, vyhnete se pozdějším problémům.

Jak se vyrovnává terén: s pomocí velkého zednického metru (hliníkového nebo dřevěného) a vodováhy, vyrovnávejte terén v obdélnících nebo čtvercích, metr s vodováhou pokládejte vždy na vybranou očištěnou plochu. Jakmile bude terén vyrovnán a přebytečná zemina odstraněna, můžete zasypat menší plochu, která vám zbyla jako snížená (čistou zeminou nebo pískem), ale tu je potřeba ztuhnout a dodatečně znovu zarovnat. Je velmi důležité, aby prostor pro instalaci bazénu byl dobře zpevněn, aby zemina neustupovala, až bude bazén naplněn vodou. Obrátte se prosím na profesionálního stavitele nebo zahradníka.

2.3

Potřebné nástroje (nejsou součástí dodávky)



Dokončení:

Na čistou urovanou plochu rozprostřete lehkou vrstvu prosátého písku (max. tloušťka 1 cm).

Písek navlhčete a ztuhněte (zahradnickým válečkem). Zkontrolujte, zda je povrch rovný.

Nepoužívejte písek na vyrovnávání terénu. Povrchová vrstva musí být dokonalá.



#3

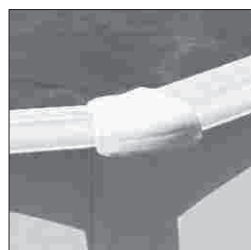
Součásti.

Před montáží si všechny součásti roz-
třídte.

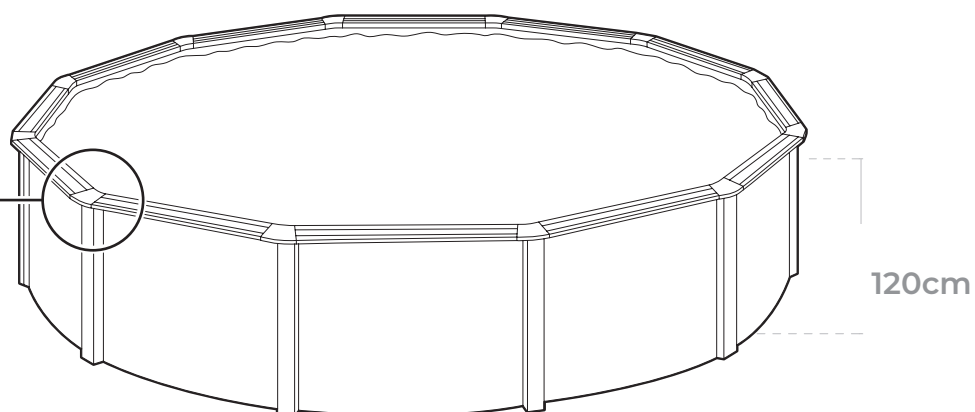
Jakmile dojde na sestavení žebříku a
čerpadla, postupujte podle příslušných
návodů. Sestavy s chybějícími součástmi
reklamujte do 15 dní od data zakoupení
plaveckého bazénu.

**Pro zamezení možnému úrazu pravi-
delně kontrolujte pochůzné plochy
bazénu, zejména na vstupu do bazénu.**

Obrázek 1

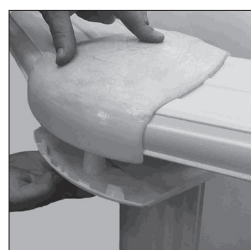


EM

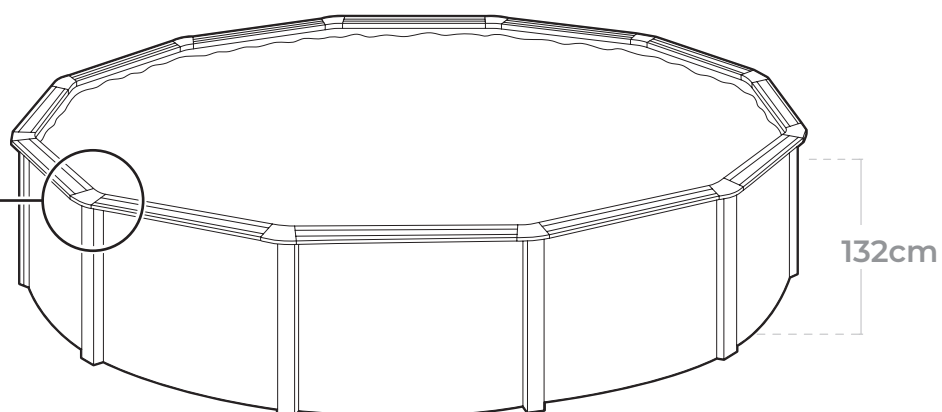


120cm

Obrázek 2



TPL & TP



132cm

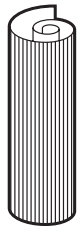


Důležité.

Please, pay attention to the joint protectors coming with your pool when you take out and classify its components:

- Pokud se bazén dodává s ochrannými krytkami **EM** (viz obrázek 1), najdete seznam součástí bazénu na straně 10 a 11.
- Pokud se bazén dodává s ochrannými krytkami **TPL a TP** (viz obrázek 2), najdete seznam součástí bazénu na straně 12 a 13.

Součásti.



CH



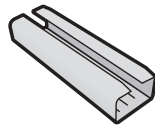
L LINER
PVC



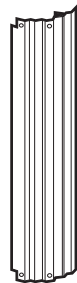
PCF
TAŠKA



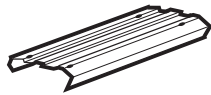
PI
TAŠKA



PIPC
TAŠKA



PV
PLV



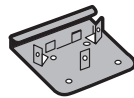
PLAYA PLY



TPVC
(KITENV)



EM
(KITENV)
pag. 20



PU
(KITENV)



TPS
PLUG
(KITENV)



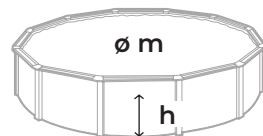
T
(KITENV)



TT
(KITENV)

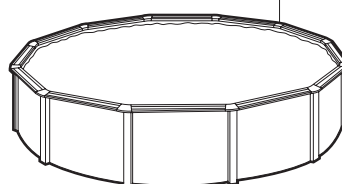
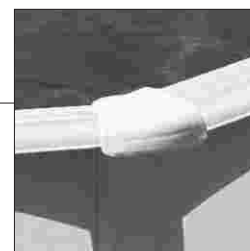


m³

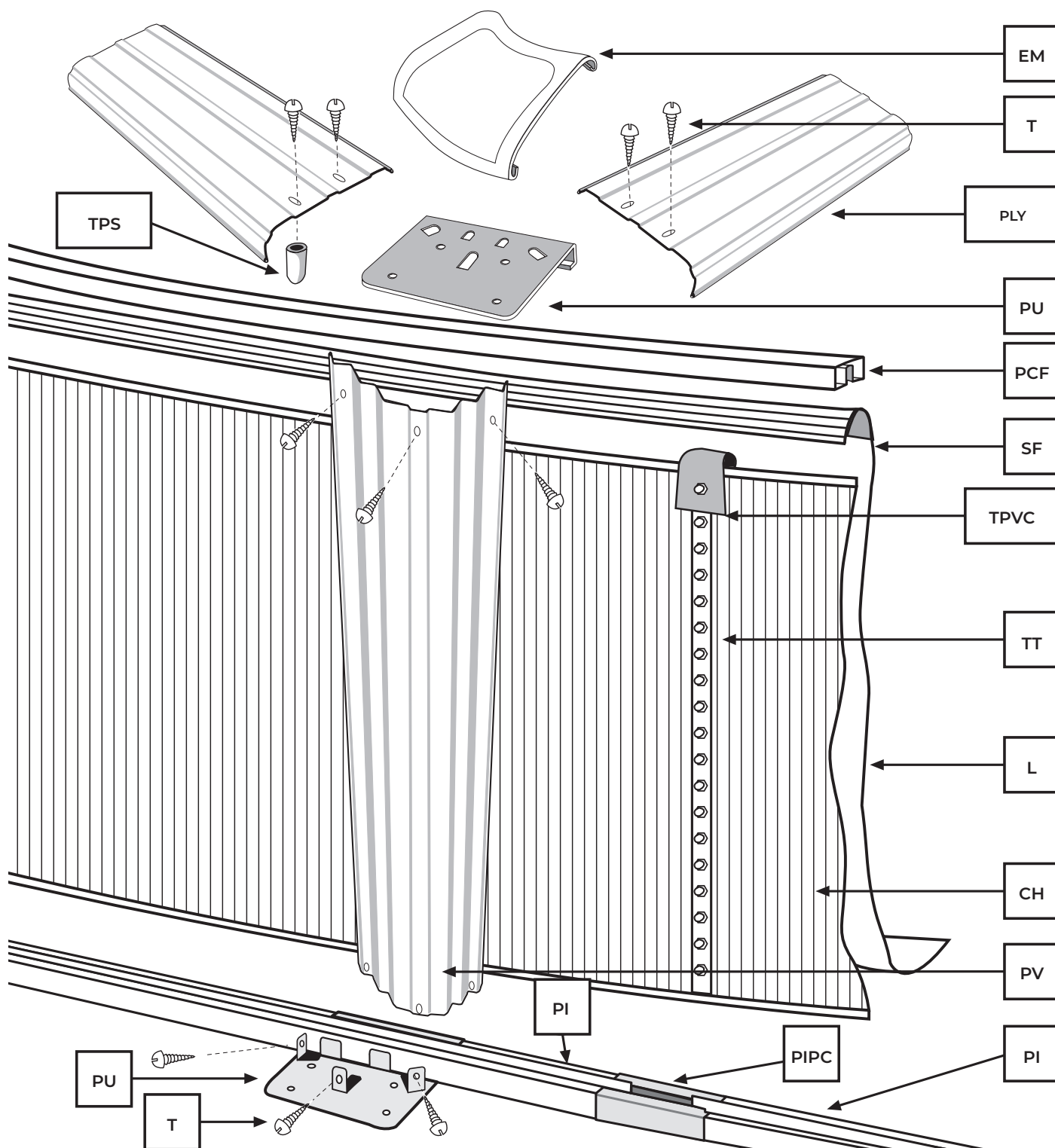


		±	∅ 6,40 m	∅ 5,50 m	∅ 4,60 m	∅ 3,50 m	∅ 3,00 m	∅ 2,40 m
CH		1	1	1	1	1	1	1
EM		14	12	10	8	8	8	8
METR (PRAVITKO)		1	1	1	1	1	1	1
PCF		14	12	10	8	7	6	6
PI		14	12	10	8	8	8	8
PIPC		14	12	10	8	8	8	8
PLY		14	12	10	8	8	8	8
		1400 mm	1400 mm	1400 mm	1330 mm	1145 mm	910 mm	910 mm
PU		28	24	20	16	16	16	16
PV		14	12	10	8	8	8	8
T		140	120	100	80	80	80	80
TPS		28	24	20	16	16	16	16
TPVC		1	1	1	1	1	1	1
TT		28	28	28	28	28	28	28
∅		6,40 m	5,50 m	4,60 m	3,50 m	3,00 m	2,40 m	
h		1,05 m	1,05 m	1,05 m	1,05 m	1,05 m	1,05 m	
m ³		33,77	24,94	17,45	10,10	7,41	4,75	

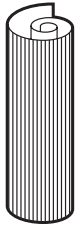
↕	Ø 6,40 m	Ø 5,50 m	Ø 4,60 m	Ø 3,50 m	Ø 3,00 m	Ø 2,40 m
👤	2-3	2-3	2-3	2-3	2-3	2-3
🕒	4h	3h	3h	2h	2h	2h



EM



Součásti.



CH



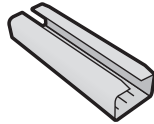
L LINER
PVC



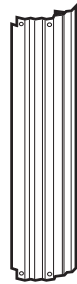
PCF
TAŠKA



PI
TAŠKA



PIPC
TAŠKA



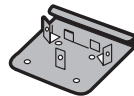
PV
PLV



PLAYA ZR



TPVC
(KITENV)



PU
(KITENV)



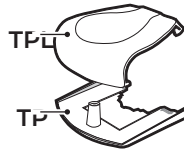
T
(KITENV)



TI
(KITENV)



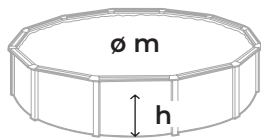
TT
(KITENV)



TPL & TP
KIT-TPLTP
pag. 21

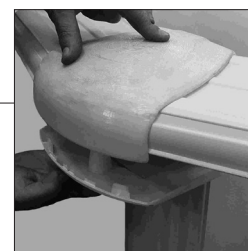


m³

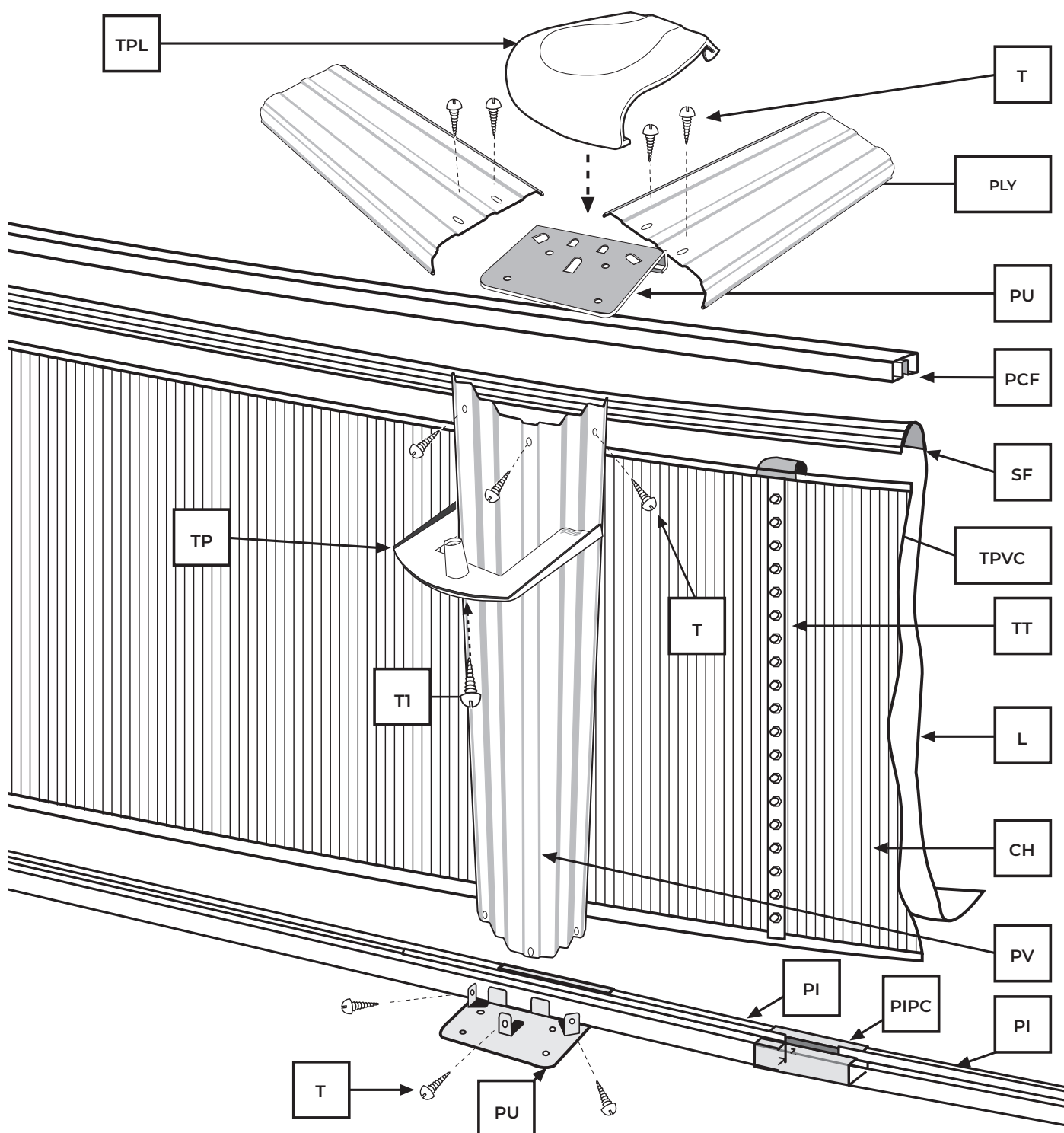
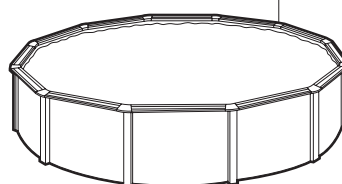


	±	Ø 6,40 m	Ø 5,50 m	Ø 4,60 m	Ø 3,50 m	Ø 3,00 m	Ø 2,40 m
CH		1	1	1	1	1	1
METR (PRAVÍ- TKO)		1	1	1	1	1	1
PCF		14	12	10	8	7	6
PI		14	12	10	8	8	8
PIPC		14	12	10	8	8	8
PLY PLAYA		14	12	10	8	8	8
		1400 mm	1400 mm	1400 mm	1330 mm	1145 mm	910 mm
PU		28	24	20	16	16	16
PV		14	12	10	8	8	8
T		140	120	100	80	80	80
TI		14	12	10	8	8	8
TPL		14	12	10	8	8	8
TP		14	12	10	8	8	8
EM		14	12	10	8	8	8
TPVC		1	1	1	1	1	1
TT		32	32	32	32	32	32
Ø		6,40 m	5,50 m	4,60 m	3,50 m	3,00 m	2,40 m
h		1,17 m	1,17 m	1,17 m	1,17 m	1,17 m	1,17 m
m ³		37,63	27,79	19,44	11,25	8,27	5,29

↕	Ø 6,40 m	Ø 5,50 m	Ø 4,60 m	Ø 3,50 m	Ø 3,00 m	Ø 2,40 m
👤	2-3	2-3	2-3	2-3	2-3	2-3
🕒	4h	3h	3h	2h	2h	2h



TPL & TP



#4 Instalace.



4.1

SOUČÁSTI DNA KULATÝCH BAZÉNŮ

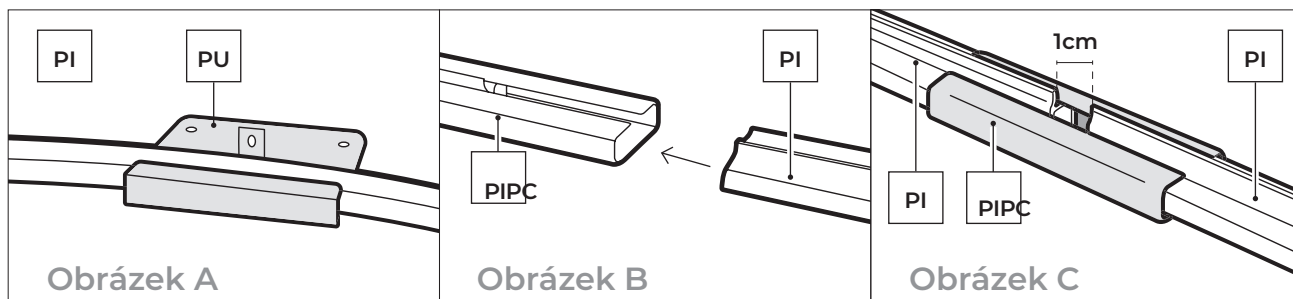
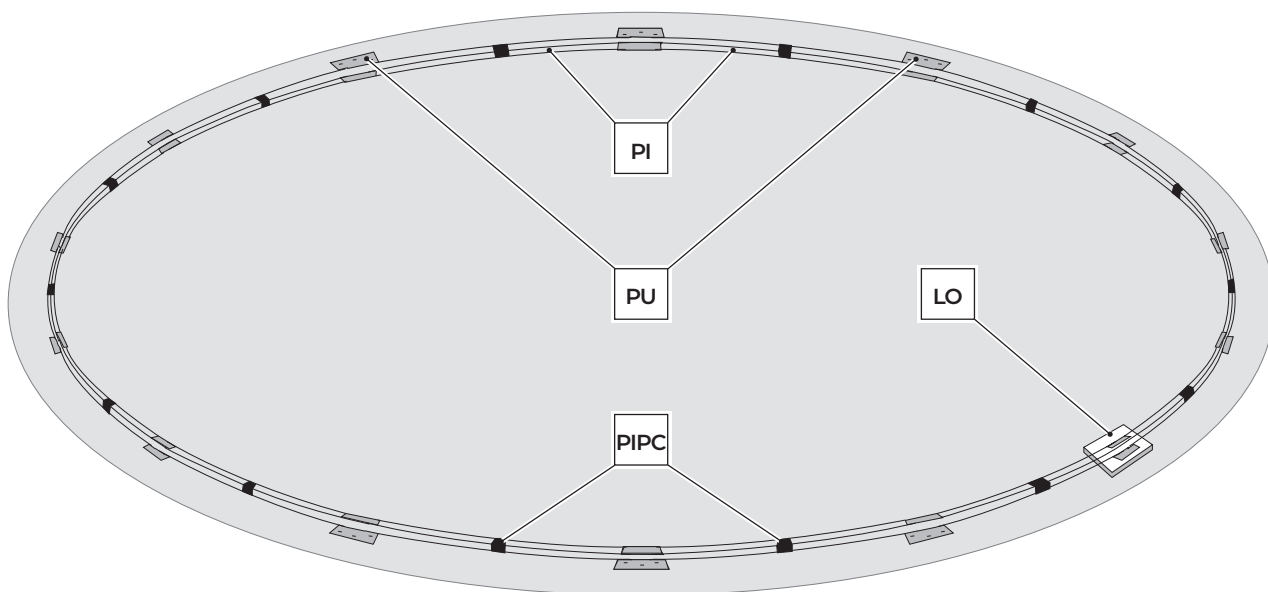
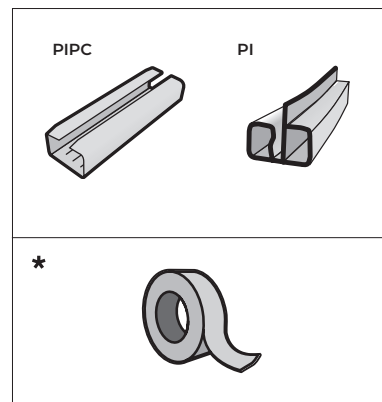
POZNÁMKA: Tyto zakroucené DÍLY SLOUŽÍ PRO DNA KULATÝCH BAZÉNŮ. Vezměte každý díl dna (PI) a doprostřed nasadte kování (PU) (viz fotografie A). Pomocí spojovacích prvků (PIPC) jednotlivé díly spojte k sobě s mezerou asi 1cm mezi nimi (viz fotografie B). Po sestavení všech dílů vznikne kruh. Začněte vsazovat stěnové desky doprostřed každého kování (PU), které jste předem umístili doprostřed každého dílu dna. Pokud po dokončení instalace stěnových prvků zjistíte, že je kruh příliš malý, roztáhněte díly dna tak, abyste získali potřebný průměr. Pokud bude naopak kruh z dílů dna příliš velký, budete je muset přisunout blíž k sobě, aby kruh odpovídal průměru kruhu ze stěnových desek.

POZNÁMKA: (LO) Pokud podklad není dostatečně pevný (např. betonový), je vhodné položit na zem dlaždice nebo desku pod každý díl dna, aby se kolmé opěry PV po naplnění bazénu vodou nezanořily do hlíny.

POZNÁMKA: Kování za žádných okolností neupevňuje do hlíny: riskovali byste zhroutení bazénu a automatickou ztrátu záruky.

* Páskou na potrubí obalte díly PU a PIPC na vnitřní straně bazénu pro zamezení jejich poškození a deformace.

* Pomocí horního zábradlí (PLY) můžete odhadnout vzdálenosti mezi díly (PU).

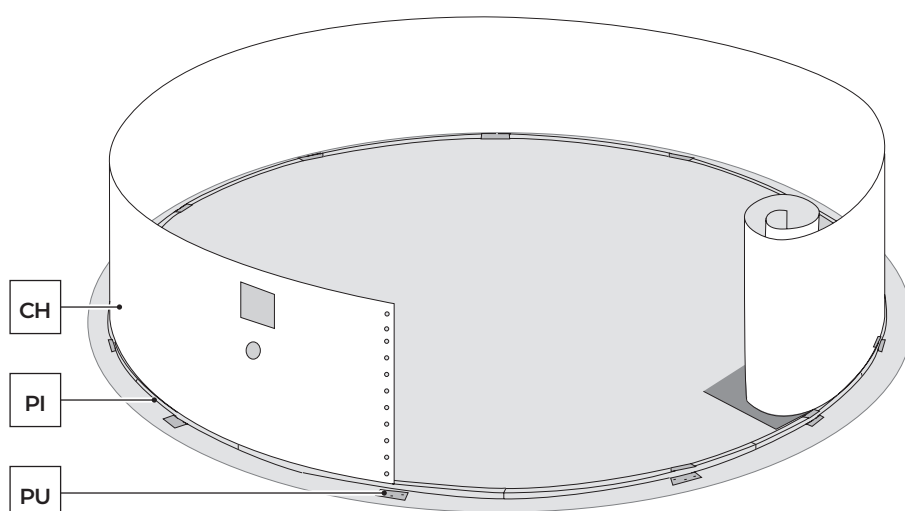


4.2

*** DŮLEŽITÉ! PŘED MONTÁŽÍ ODJEHLETE PILNÍKEM A SMIRKOVÝM PAPIŘEM HRANY UZAVÍRACÍ STĚNY (CH).**

POZNÁMKA: REFERENCE: K300WET A K350WET NEMAJÍ V PLECHU BAZÉNU (CH) PROPÍCHNUTÉ OTVORY.

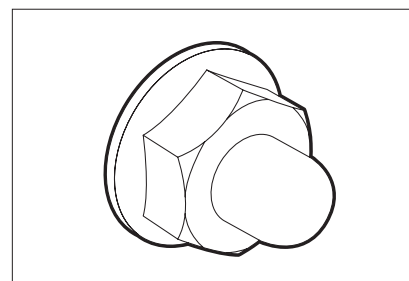
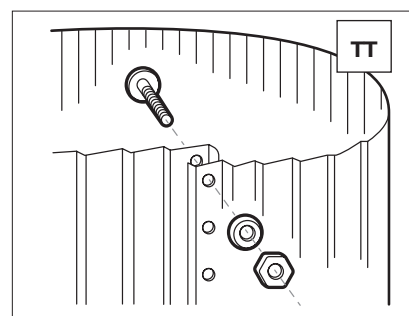
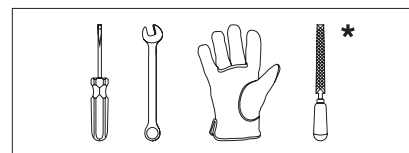
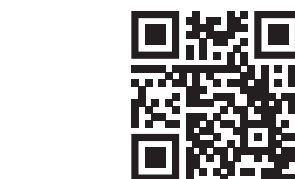
Nasadte plechy pro oplechování stěn bazénu CH svisle na kus lepenky (abyste nepoškodili plochu připravenou pro instalaci). Dbejte, aby čtvercový propíchnutý díl byl vždy nahoře čelem k dominantnímu směru větru. Spojte k sobě krajní díl oplechování a první profil (PI) a přiložte k vršku spojovací díl PU. Pak jej rozmotejte a zasouvejte do profilů PI ve směru hodinových ručiček.



Začněte pokládat plech doprostřed lisované části (PU), kterou jste předem umístili doprostřed každého profilu (viz strana 14). Pokud je plech při uzavírání kruhu oplechování příliš malý, musíte profily od sebe roztáhnout, abyste dostali přesný průměr. Pokud je naopak příliš velký, musíte profily přisunout blíže k sobě, aby byl průměr kruhu stejný jako průměr oplechování.

UPOZORNĚNÍ: Pokud je obvod příliš velký na uzavření ocelové stěny, i když jsou podlahové lišty vzájemně zcela propojeny, je nutné jednu z lišt zkrátit.

Dokončete kruh a spojte plechy CH šrouby TT. Hlavy šroubů musí být zevnitř a matice a kroužky zvenku (šrouby dotahujte tak, aby se materiál nedeformoval).



4.3

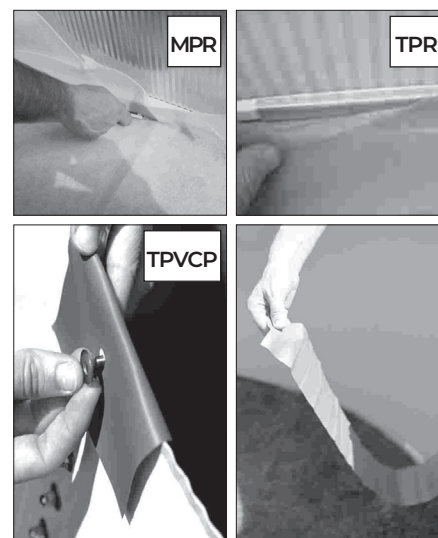
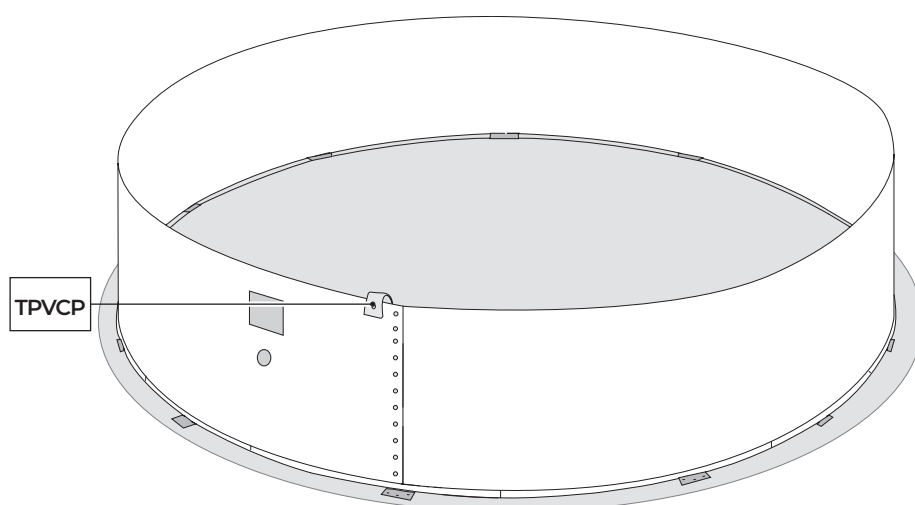
OCHRANNÝ PRUH Z PVC (KRYT BAZÉNU ZEVNITŘ):

Připevněte pruh z PVC k horní matici na spoji stěnové desky tak, aby visel dovnitř bazénu a zakrýval hlavy šroubů.

Podlahová krytina - Pozor: Než položíte podlahovou krytinu, vysavačem odstraňte nečistoty ze stěn a dna bazénu.

Položte podlahovou krytinu, uhladte všechny nerovnosti a odřízněte přebytečný materiál.

Podlahová krytina by měla zakrývat celé dno a všechny kovové díly. Tak bude chráněn instalovaný obklad.



4.4

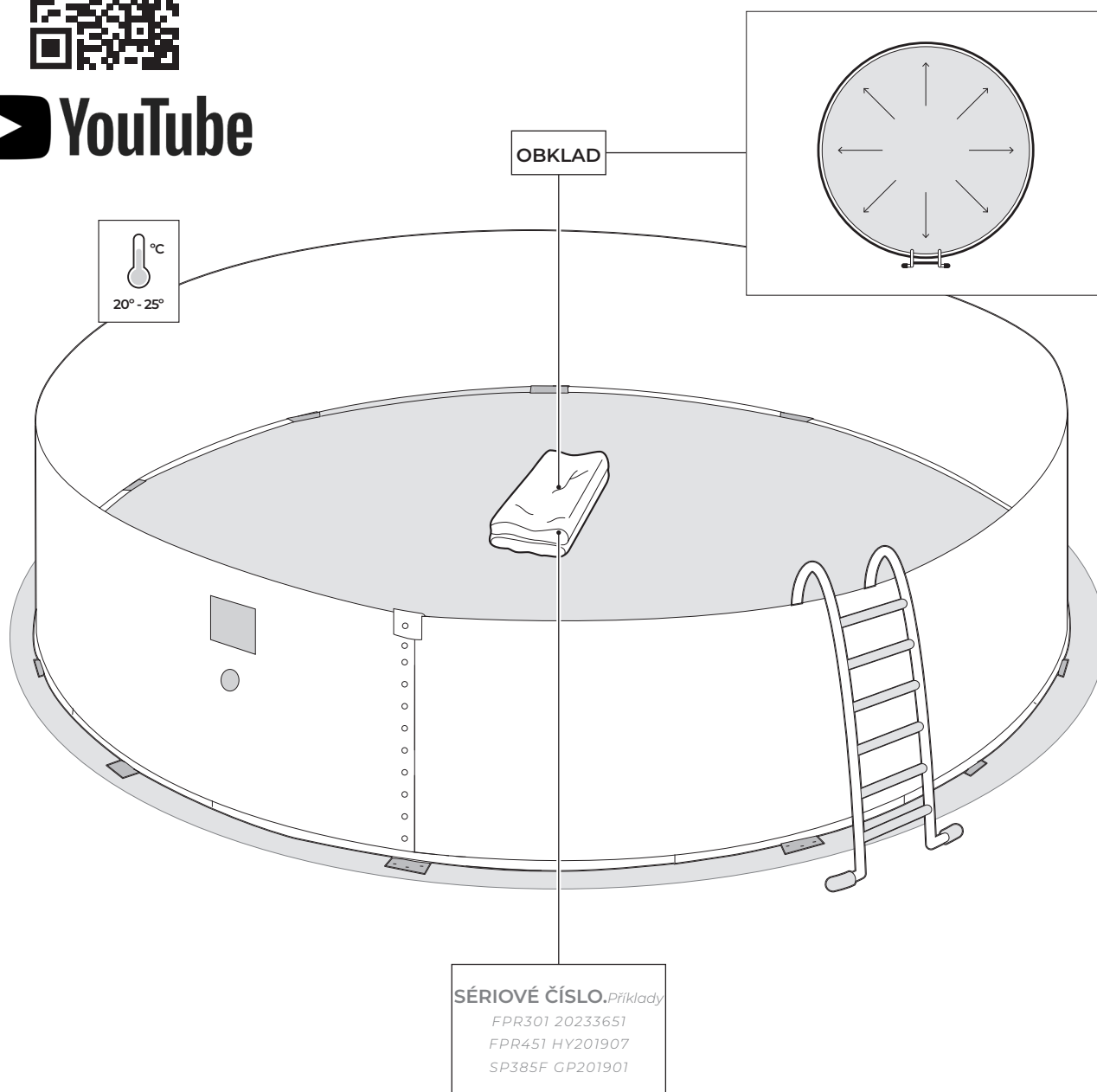
MONTÁŽ OBKLADU Z PVC: ROZTAHOVÁNÍ OBKLADU:

Důležité: Obklad používaný při výrobě všech našich bazénů je určen k dlouhodobému odolávání vysokým teplotám a ultrafialovému záření. Za určitých povětrnostních podmínek a podmínek použití se jeho vlastnosti mohou mírně změnit. Vnitřní obklad bazénu je vyroben z pružného PVC (termoplastického). Jeho vlastnosti umožňují optimální instalační podmínky za venkovní teploty od 20 °C do 25 °C.

POZNÁMKA: Příliš nízká teplota: obklad je tvrdý a nepružný, později je pak příliš malý. Příliš vysoká teplota: obklad je měkký a elastický, později pak příliš velký. Roztáhněte obklad (L) ve stínu, a nechte aklimatizovat po dobu alespoň 2 hodin před instalací. Ideální teplota: Při manipulaci s obkladem je nejvýhodnější teplota okolí 20 - 25° C. Obklad (L) vložte do středu bazénu. Roztáhněte ho po dně a upevněte k bočním stěnám k plechu. Termální spoje dna a stěn musí být přesně nasazeny na spodní profily po celém obvodu bez záhybů. Je velmi důležité, aby byl obklad dobře vycentrován a roztažen.

POZNÁMKA: V případě záhybu na spodu obkladu není důvod k jeho výměně, protože se nejedná o výrobní vadu.

SÉRIOVÉ číslo: Umístěte na dno nebo stěnu obkladu a pro případnou reklamaci ho opište na obal nebo do návodu.



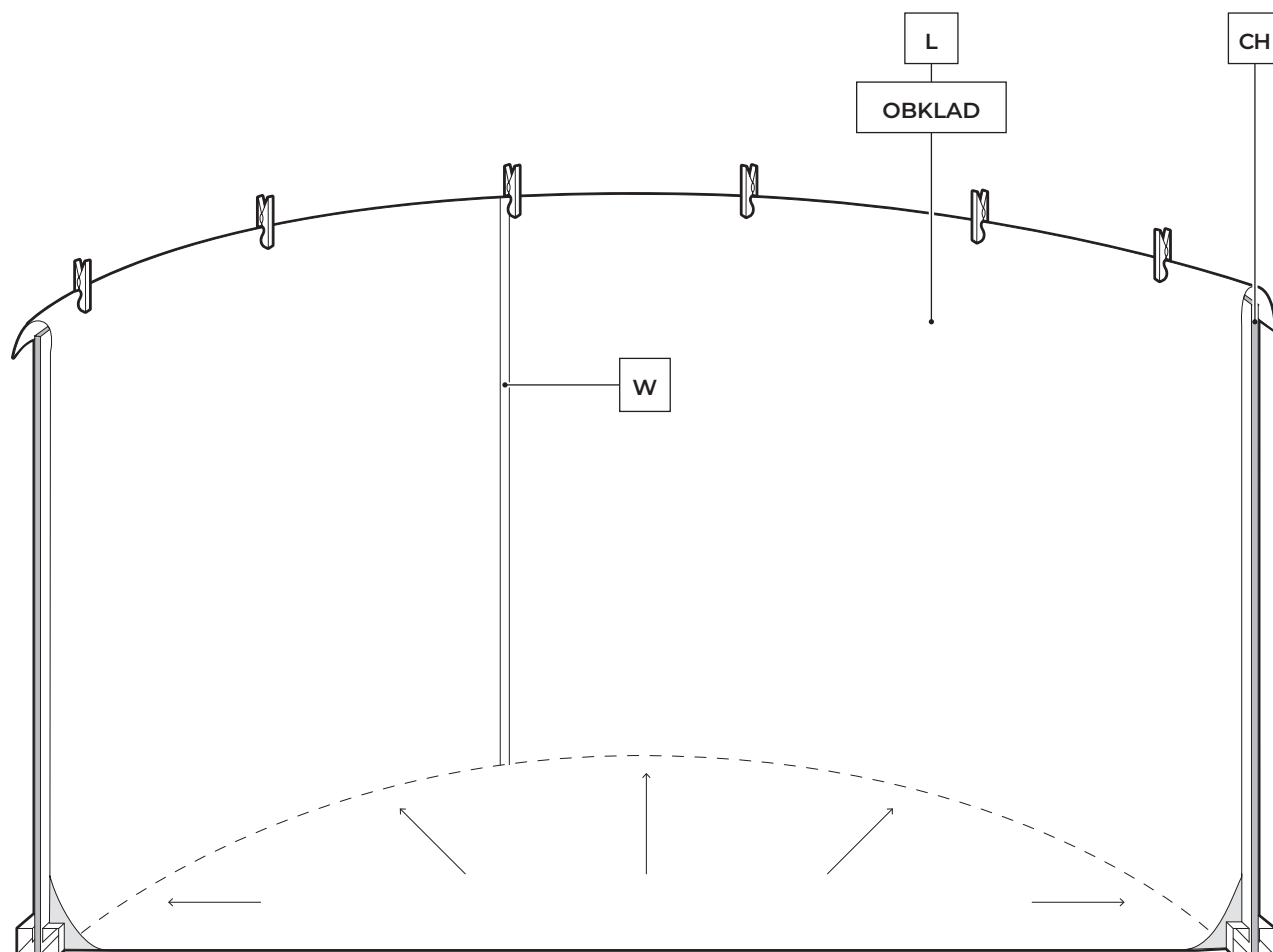
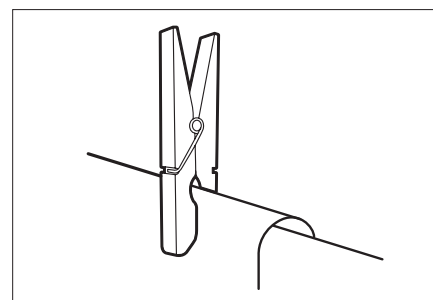
SÉRIOVÉ ČÍSLO.

4.5

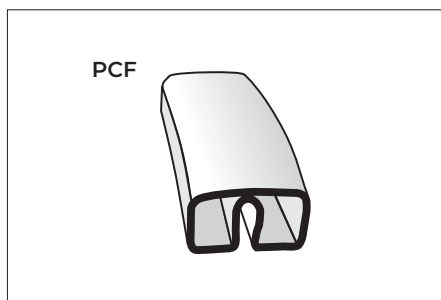
PŘIPEVŇOVÁNÍ OBKLADU:

Najděte termální spoj stěny (W), který můžete použít jako vodítko pro nasazování obkladu. Počínaje tímto bodem pověste horní okraj obkladu přes oplechování stěny tak, aby byl termální spoj (W) dokonale rovný a kolmo k zemi. Po zavěšení obkladu jej provizorně upevněte kuličky na prádlo. Zajistěte stejnoměrné překrytí.

Po dokončení této operace vyhladte všechny záhyby obkladu na stěnách bazénu. Pokud je obklad příliš krátký, roztáhněte ho rovnoměrně po celém obvodu stěny.



4.6

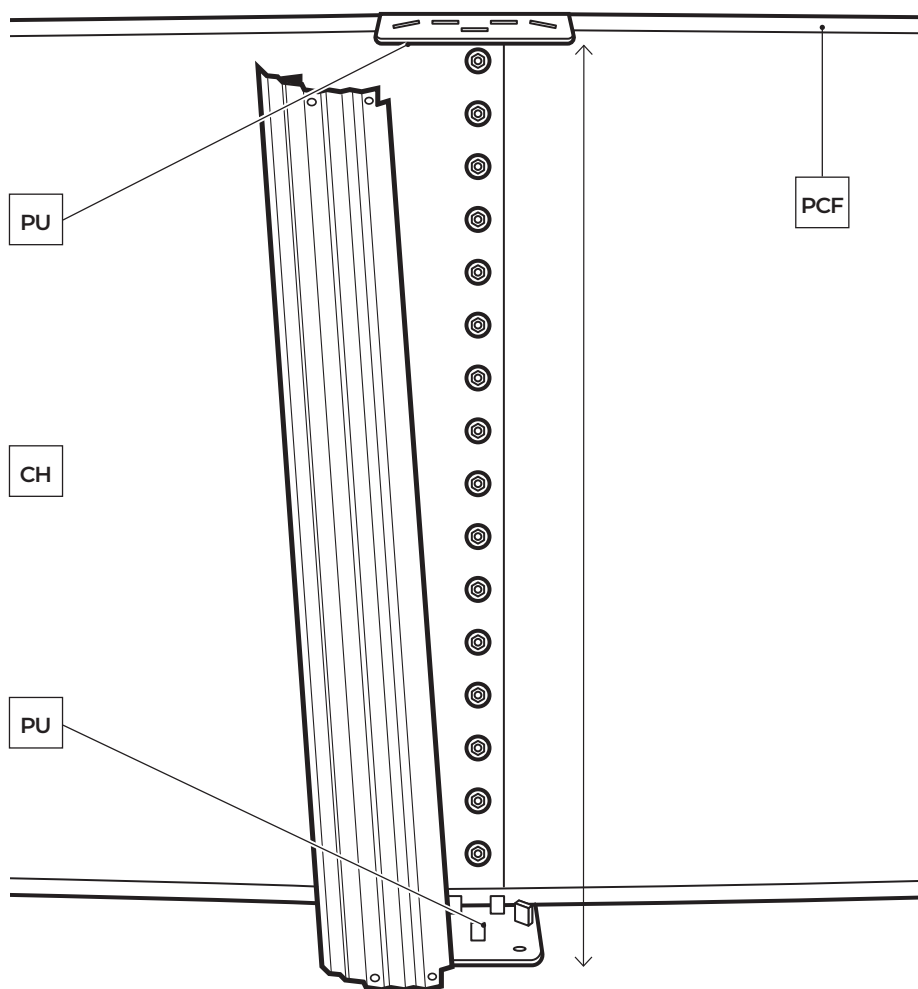
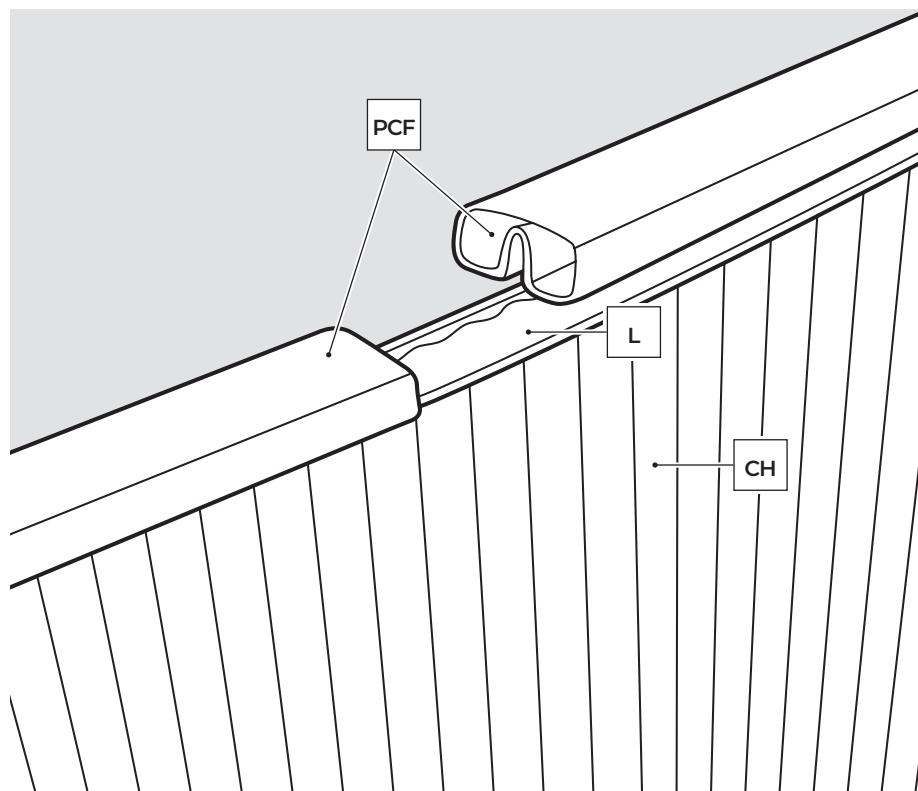


PRUŽNÉ HORNÍ PROFILY (PCF) pro kulaté bazény

POZNÁMKA: Tyto PRUŽNÍ PROFILY JSOU URČENY PRO OLEMOVÁNÍ HORNÍHO OKRAJE KULATÝCH BAZÉNŮ.

Nasazují se na instalovaný obklad stěn bazénu a nemusí se navzájem spojovat. Nasazují se jeden vedle druhého a po olemování celého obvodu se přebytečná část posledního profilu odřízne.

Každý díl PU nasazujte nad horní díl; musí být ve stejné poloze jako jeho spodní protikus.



4.7

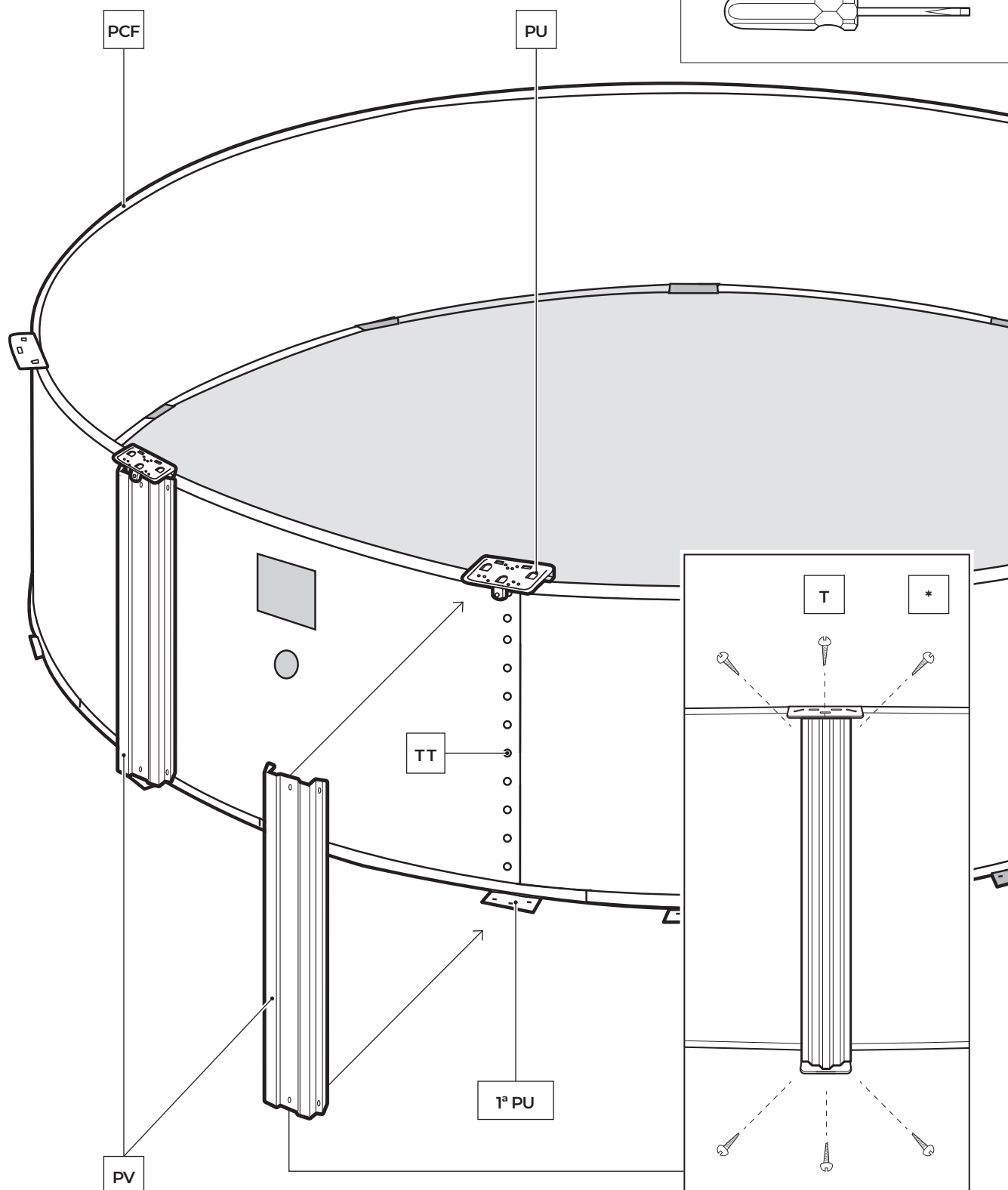
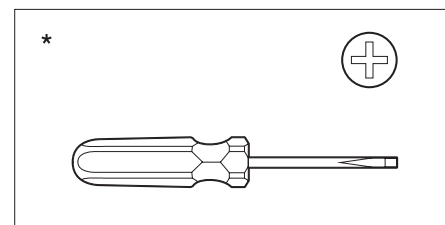
NASAZOVÁNÍ A PŘIPOJOVÁNÍ KOLMÉ OPĚRY (PV) OPLECHOVÁNÍ STĚN:

Tam, kde se oplechování spojuje k sobě, nasadte první horní a spodní díl PU (pro upevnění všech spojovacích šroubů TT). Odřezek použijte pro výpočet vzdálenosti mezi spojovacími díly PU. Připevněte horní opěru (PV) k prvnímu spodnímu spoji středovým šroubem T.

Pak ji stejným způsobem připevněte na horní spoj. Pak našroubujte zbylé šrouby T (3 + 3 na každou opěru). Tak postupujte, až budou všechny kolmé opěry přišroubovány nahoře i dole.

Vezměte PLY a vypočítejte vzdálenosti mezi lisovanými profily PU.

POZNÁMKA: Kolmé opěry by měly být přesně vertikální kolem celého bazénu (jako reference může sloužit žebrování stěnových plechů).



4.8

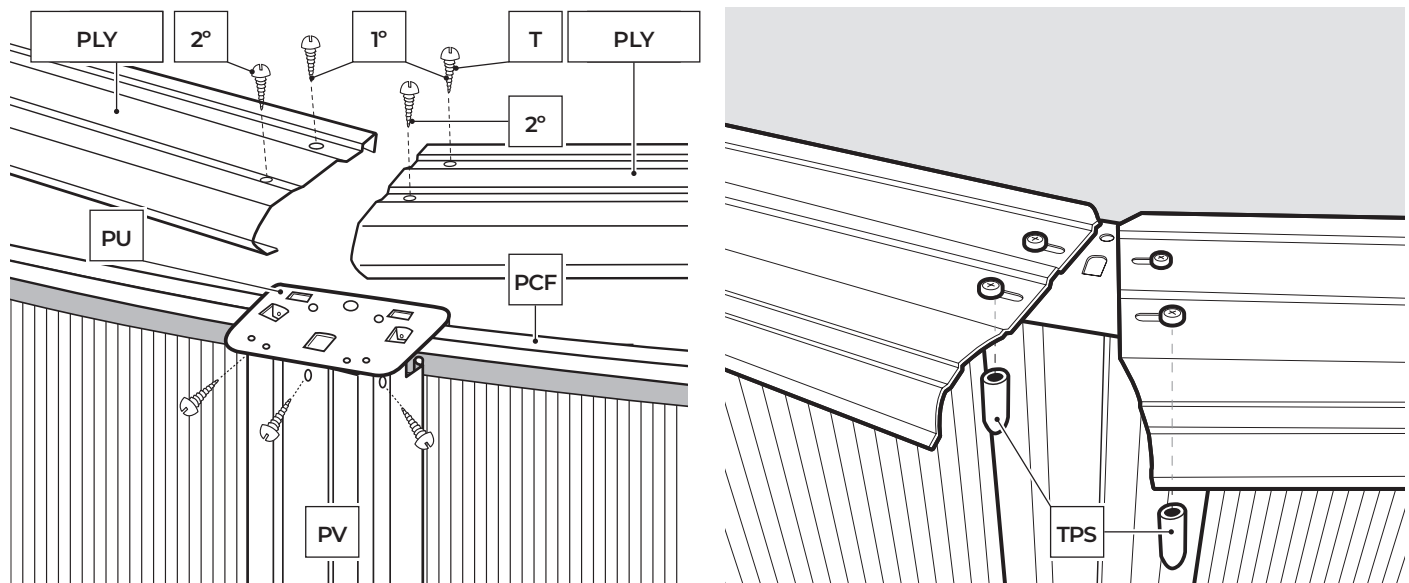
INSTALACE HORNÍCH PROFILŮ (PLY):

Dávejte pozor, aby vám horní profily při instalaci nepadaly do bazénu, mohly by poškodit obklad. Nasaďte každý profil PLY zaoblenou částí ven a opřete o dva sousední profily PU. Uvidíte, že každý profil PLY má čtyři otvory (dva zevnitř a dva venku) pro upevnění ke spojům. Začněte upe-

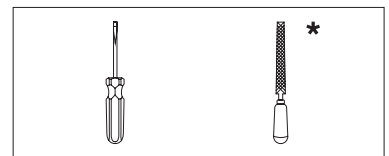
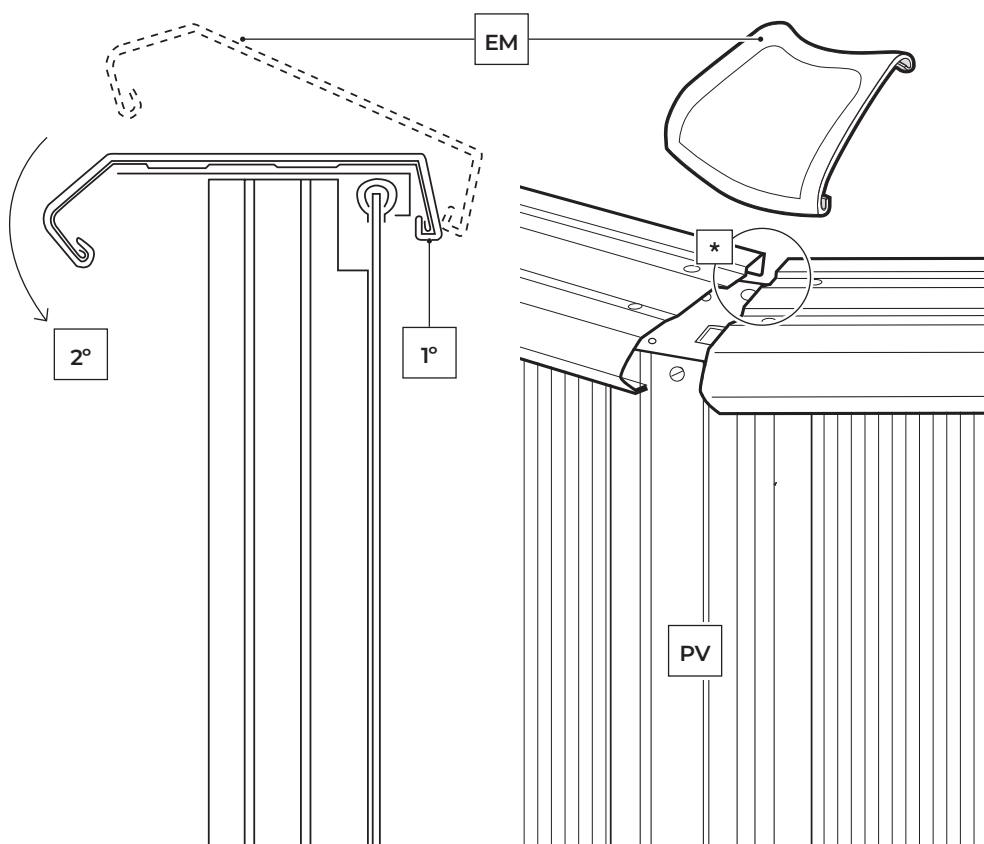
vňovat jednotlivé profily PLY ke spojům, ale vnitřní šrouby na každé straně dotahujte zatím jen ručně (ne úplně, aby mezi nimi zůstala nějaká vůle) (1°). Po nasazení všech PLY zkontrolujte znovu, zda jsou všechny svislé profily kolmé, pokud ne, opravte jejich polohu. Pak pokračuje šroubováním vnějších šroubů (2°) a všechny šrouby na konstrukci dotáhněte.

Na šrouby nasaďte plastové (ochranné) čepičky TPS (jen v případě bazénů 120 cm) z venkovní strany bazénu.

POZOR: je přísně zakázáno lézt, chodit nebo sedět na profilech PLY a skákat z nich do vody.



4.9



*** DŮLEŽITÉ!** PŘED MONTÁŽÍ ODJEMTE PILNÍKEM A SMIRKOVÝM PAPIREM KONCE VŠECH PROFILŮ PLY.

MONTÁŽ PRUŽNÝCH CHRÁNIČEK SPOJŮ EM (jen pro bazény 120 cm):

Chráničky spojů se nasazují na spoje mezi seřizovací díly. Začněte upevněním zadní části (vevnitř bazénu) na spoj a šroubovákem zarovnávejte přední žebra se spojem.

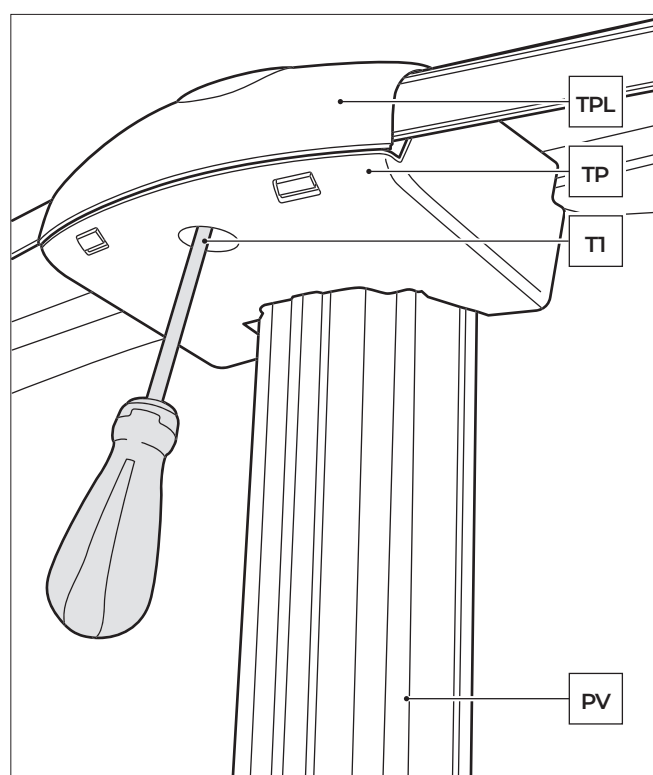
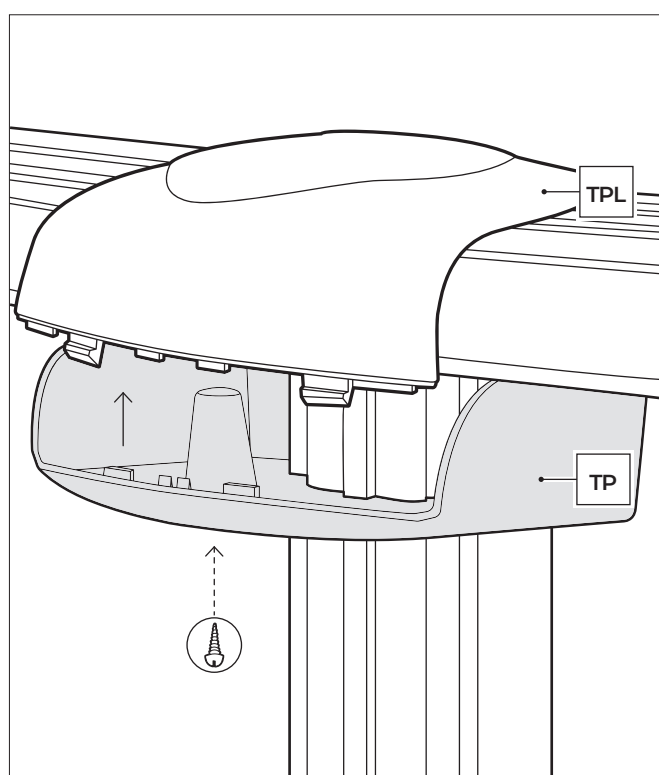
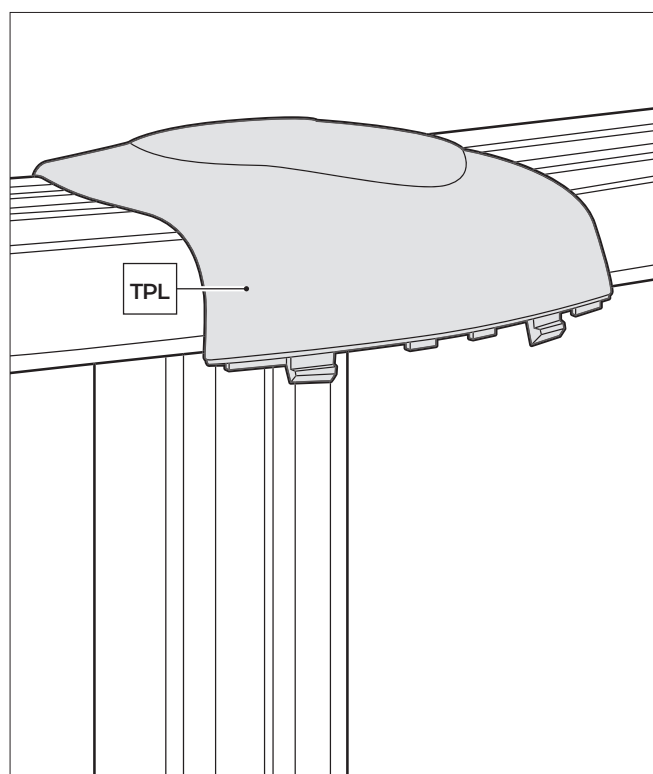
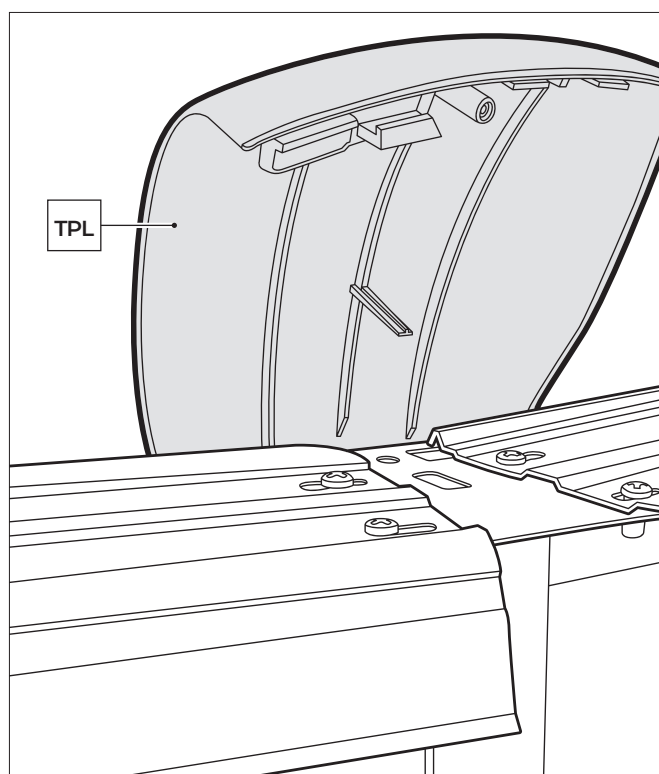
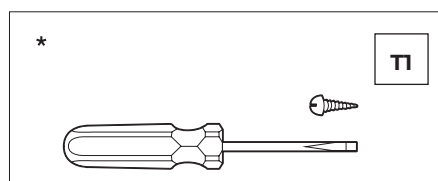


4.10

CHRÁNIČKY SPOJŮ: TPL a TP. (jen pro bazény 132 cm)

Tyto díly se nasazují pro spojení a ochranu seřizovacích dílů. Skládají se ze dvou prvků: Chránička seřizovací části (TPL) a chránička svislé části (TP). Nejprve upevněte zadní stranu TPL k zadní straně 2 seřizovacích dílů. Pak je třeba je upevnit k přední straně bazénu, výstupkem TPL do otvoru PV1. Nyní připevněte TP k TPL na spodní straně sešroubováním šroubem T1. Tento proces

opakujte pro všechny chráničky spojů. POZOR: Pro rovný úsek odstraňte výběžek TP, aby díl zapadlo do PV2.



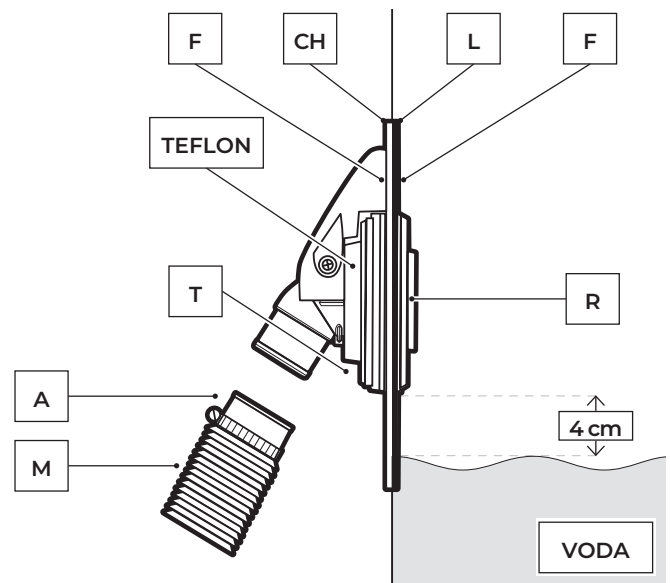
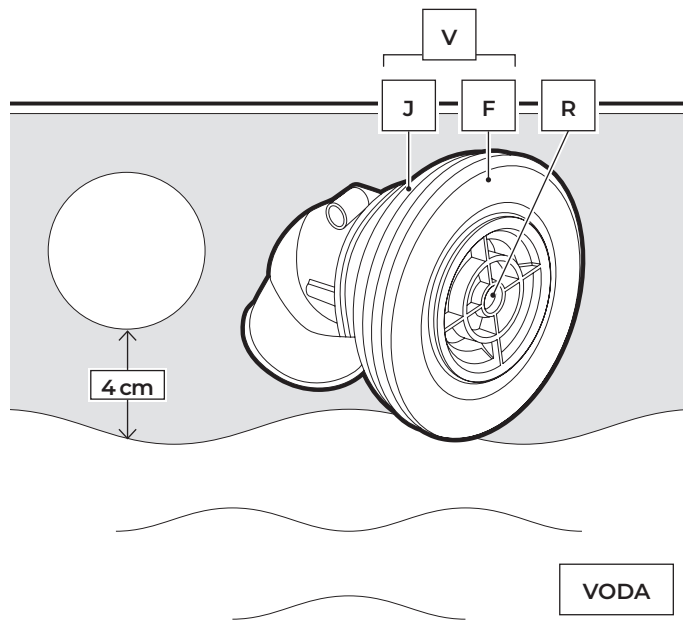
4.11

MONTÁŽ ZPĚTNÉHO VENTILU (V): (TRYSKA VRTULKY: V)

Tento ventil je umístěn dole u stěny bazénu a vrací se jím voda do bazénu po ošetření v čisticí jednotce. Začněte napouštět vodu do bazénu zahradní hadicí a zastavte 4 cm, pod otvorem ventilu (před zahájením napouštění zkontrolujte, zda je obklad čistý).

Značovačem si na obkladu označte polohu otvoru a ve středu značky vyřízněte nožem nebo nůžkami křížek. Řez nesmí zasahovat za okraj otvoru. Vložte ventil dovnitř bazénu přes tento výřez spolu s těsněním (J) a třecím kroužkem (F). Ostříhnete vyčnívající část obkladu.

Nasaďte druhé těsnění (J) a druhý třecí kroužek (F) a dotáhněte pevně matici (T). Našroubujte vratnou hadici (M), která vede od výtoku čisticí jednotky do zpětného ventilu (V), a zajistěte sponou (A).



4.12

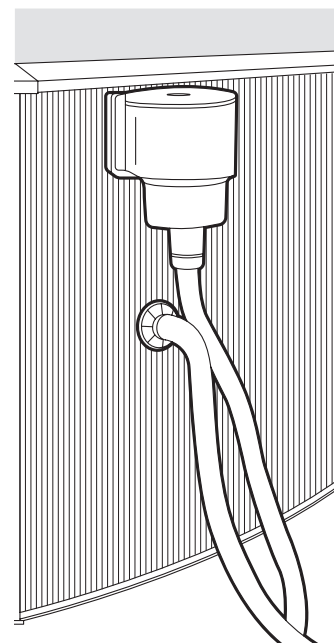
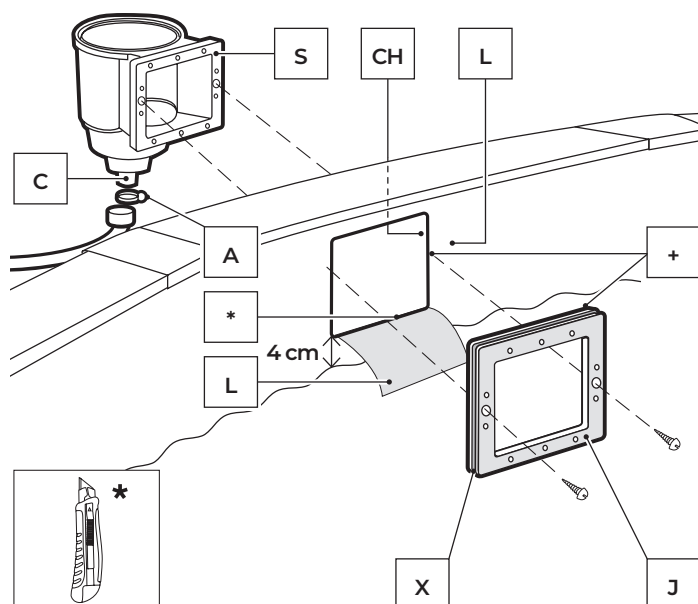
MONTÁŽ SBĚRNÉ NÁDOBY (S) VNĚ BAZÉNU:

Naplňte bazén vodou 4 cm pod spodek perforace pro sběrnou nádobu. Nožem zařízněte obklad (I) uvnitř bazénu proti perforaci. Umístěte dvojité těsnění (J) tak, aby stěnová deska a obklad byly uvnitř drážky (X) sloužící tomuto účelu, a našroubujte dva kratší šrouby do větších

středových otvorů zevnitř bazénu skrz dvojité těsnění a obklad. Zašroubujte je do středových otvorů sběrné nádoby (S). Teflonem zakryjte spojovací objímku (C) a vstupní otvor jednotky pro ošetření vody. Spojovací objímku (C) přišroubujte pevně ke sběrné nádobě, našroubujte jeden konec hadice na spojovací objímku nádoby (C), upevněte sponou (A), a

druhý konec našroubujte na vstupní otvor jednotky pro čištění vody. I na tomto konci upevněte sponou.

NB.- Nasaďte teflon na všechny závity vodní hadice pro zajištění vodotěsnosti.



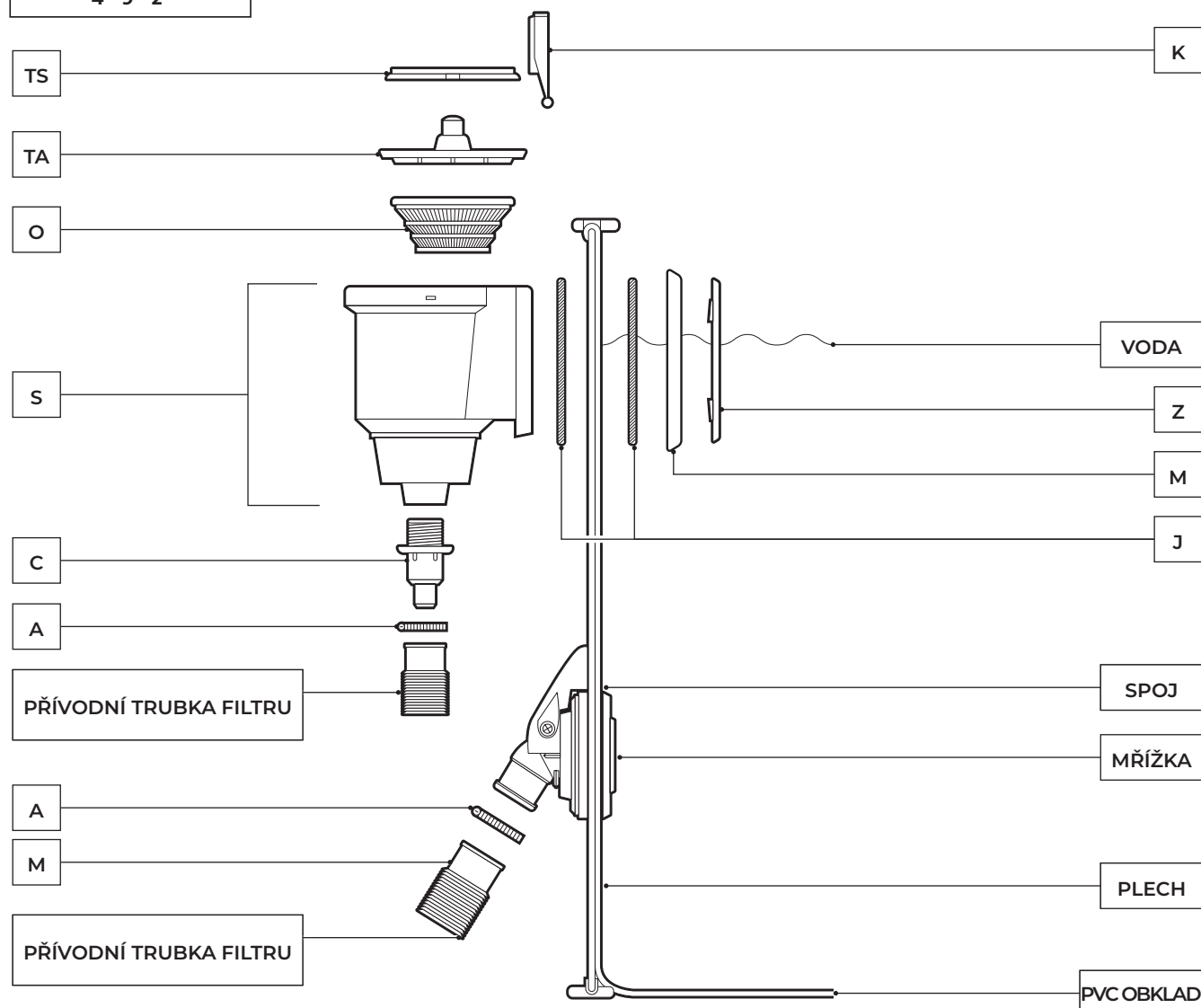
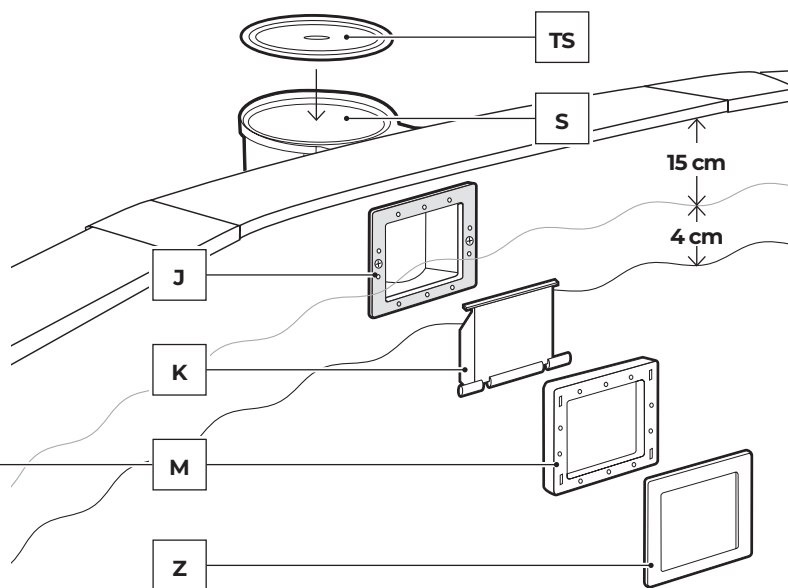
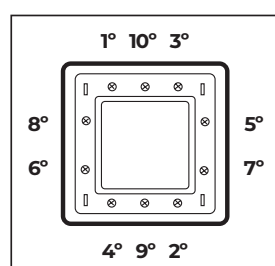
4.13

MONTÁŽ RÁMU SBĚRNÉ NÁDOBY (M):

Všechny otvory nasadte přesně na sebe (abyste utěsnili stěnovou perforaci sběrnou nádobou). Volně našroubujte 10 zbývajících šroubů skrz rám a zkontrolujte správnost nasazení. Pak šrouby jeden po druhém dotáhněte trochu více v uvedeném pořadí. Nakonec je ve stejném pořadí dotáhněte úplně.

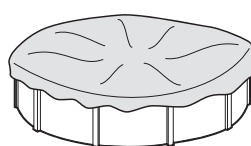
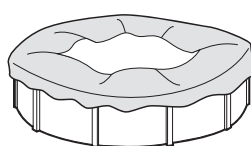
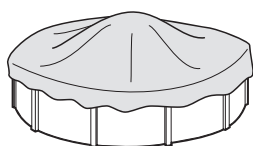
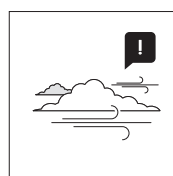
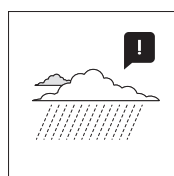
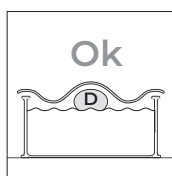
POSLEDNÍ DETAILY: Zatlačte na místo pohyblivou část rámu sběrné nádoby (Z). Nakonec vložte klapku (K) obdélníkovým otvorem (jemně zatlačte na oba konce, aby do otvoru zapadla). Do sběrné nádoby vložte koš (O) a zakryjte krytem (TS).

DOKONČETE PLNĚNÍ BAZÉNU VODOU DO POLOVINY DVÍŘEK SBĚRNÉ NÁDOBY, (10-15 cm pod okraj bazénu) TAK, ABY DO NÍ NATEKLA VODA A NAPLNILA SYSTÉM FILTROVÁNÍ VODY.



#5

Údržba a užívání.



- Hladina vody v bazénu musí být neustále alespoň 15 cm pod horním okrajem bazénu.
- Během sezóny využívání bazénové soupravy jednou denně, když bazén není používán, spusťte filtrační systém a nechte vodu kompletně recyklovat (viz příručka čistícího zařízení).
- Během sezóny využívání bazénu pravidelně kontrolujte stav filtru.
- Kontrolujte všechny šrouby a další korodující místa z hlediska stupně koroze.
- Bazén nikdy úplně vypouštějte. V případě nedostatečné hladiny vody existuje riziko závažného poškození konstrukce bazénu.
- Nerespektování pokynů pro údržbu může přestavovat závažné zdravotní riziko, zejména pro děti.

- Používání bazénu vyžaduje dodržování bezpečnostních pokynů uvedených v příručce pro údržbu a použití.
- Bazén k instalaci na zem nikdy nenechávejte venku prázdný.
- Pravidelně čistěte obklad z PVC a linii hladiny vody neabrazivními čistícími prostředky. Pravidelně čistěte spodní záhyb na spoji s boky, kde se mohou hromadit nečistoty. Pokud se vám nechtěně podaří propíchnout obklad, lze jej opravit záplatou AR202 nebo V12.
- Letní kryt (isotermální) chrání váš bazén před hmyzem, prachem, listy apod. a zamezuje ochlazení vody. Pokládejte jej vždy bublinami směrem k vodní hladině a v kontaktu s ní.



RESPEKTUJTE ŽIVOTNÍ PROSTŘEDÍ A BAZÉN NEROZEBÍREJTE, POKUD TO NENÍ NEZBYTNĚ NUTNÉ. POKUD HO MUSÍTE ROZEBRAT, POUŽIJTE VODU OPAKOVANĚ. VODA JE VZÁCNÉ ZBOŽÍ.

Jakmile skončí životnost vašeho bazénu, demontujte ho, jednotlivé materiály (plast, ocel) roztřídte a odneste na místo sběru odpadu určené místními úřady.

ZIMNÍ SEZÓNA:**A) Pokud se rozhodnete bazén nedemontovat:**

- 1-Očistěte dno a stěny obkladu neabrazivním čistícím prostředkem.
 - 2-Ošetřete vodu chemickým přípravkem pro zazimování. Doporučujeme tekutý zazimovací prostředek raději než pevné vločky pro zamezení vzniku skvrn na obkladu.
 - 3-Nechte vodu v bazénu s tím, že:
 - a) V případě bazénů se sběrnou nádobou a plnicí trubicou snižte hladinu vody na 5 cm pod sběrnou nádobou a uzavřete plnicí trubku šroubovací zátkou, která je součástí balení filtru.
 - b) V případě bazénů s vypouštěcí a plnicí trubicou snižte hladinu vody na 20 cm pod horní okraj bazénu a trubky uzavřete přiloženým systémem šroubovacích uzávěrů.
 - 4-Odpojte potrubí. Nedemontujte sběrnou nádobu ani plnicí a vypouštěcí trubku.
 - 5-Opatřete bazén ochranným zimním krytem a mezi kryt a vodu vložte plovoucí prvek na ochranu před mrazem.
 - 6-Filtr: odpojte filtr od bazénu. Vyčistěte ho, vysypte písek nebo vyjměte kazetu, usušte a uložte na suchém zakrytém místě.
 - 7-Příslušenství: odstraňte veškeré příslušenství (žebřík, alarm, reflektor, tyč...), opláchněte měkkou vodou a uklidte.
- OBNOVENÍ PROVOZU BAZÉNU:** Odstraňte kryt, namontujte filtr, vyměňte alespoň 1/3 vody a ošetřete ji chlórem. Zapněte filtr alespoň na 8 hodin bez přerušování, ale respektujte dobu nepřetržitého provozu filtru uvedenou v příručce.

B) Pokud chcete bazén na zimu demontovat:

- 1-Vyprázdněte bazén. Pomůcky: Filtr, automatické čerpadlo pro manipulaci s čistou vodou nebo systém spojených nádob. Systém spojených nádob: Použijte hadici filtru s nejmenším průřezem. Přivažte na jeden konec závaží a ponořte jej do bazénu. Pak postupně ponořujte celou hadici, aby se plnila voda a nezůstaly v ní žádné vzduchové bubliny. Jednou rukou pod vodou uzavřete konec hadice a přeneste na místo pro vyprázdnění. Pusťte konec, voda začne vytékat. Tuto vodu nepoužívejte pro zalévání rostlin, protože obsahuje chemikálie.
 - 2-Očistěte všechny části bazénu houbou a mýdlovým přípravkem s neutrálním pH. Osušte a uložte na čisté a suché místo.
- Je normální, že po několikeré demontáži a montáži bazénu PVC obklad dilataje a ztrácí pružnost.

OBNOVENÍ PROVOZU BAZÉNU: Znovu si prostudujte tuto příručku od začátku.

**CHEMIKÁLIE:**

Pečlivě si prostudujte návod výrobce chemikálií. **VÝSTRAHA:** Chemikálie uchovávejte na čistém, suchém místě mimo dosah dětí. Důležité: Každá použitá chemikálie musí být kompatibilní s materiálem obkladu (PVC).

- **První plnění:** Analyzujte pH a obsah chlóru (Cl) ve vodě a upravte na optimální úroveň: pH: 7,2 - 7,6; Chlór: 0,5 - 2 ppm.
- **Ošetření chlórem:** Zvyšte hladinu chlóru na cca 20 ppm pro eliminaci mikroorganismů a řas. Tento proces se provádí pouze v případě vody z řeky nebo rybníka nebo v případě vody, která zůstala dlouho bez ošetření.
- **Kontroly:** Alespoň jednou týdně kontrolujte hladinu chlóru (pomocí analyzátoru chlóru a pH). Stejným způsobem doporučujeme přidávat algicid proti růstu řas.

Nikdy v bazénu neplavejte, než se stabilizuje hladina chlóru. Vždy používejte plovoucí dávkovač pro rozpuštění (tablet) chemikálie. Odměrování chemikálií se musí provádět podle: Objemu vody v bazénu, četnosti koupání, klimatických podmínek, teploty vody a umístění bazénu. Před přidáním další chemikálie vodu zamíchejte a počkejte, až se předchozí rozpustí. Po úpravě pH, chlóru nebo přidání algicidu proveďte filtrování nejdříve po 12 hodinách.

MECHANICKÉ KONTROLY:

Kontrolujte filtr, sběrnou nádobu, ventily a potrubí a jejich připojení k bazénu. Nezapomeňte, že vyšší teplota vody vyžaduje delší filtrování. Teoretická doba filtrování = objem vody / výpusť filtrovacího systému (obecně 8h/den při teplotě vody 21°C), (Ideálně: 2h ráno - 4h kolem poledne - 2h odpoledne). **RESPEKTUJTE PROSÍM MAXIMÁLNÍ DOBU NEPŘETRŽITÉHO PROVOZU UVEDENOU V MANUÁLU K FILTRU**

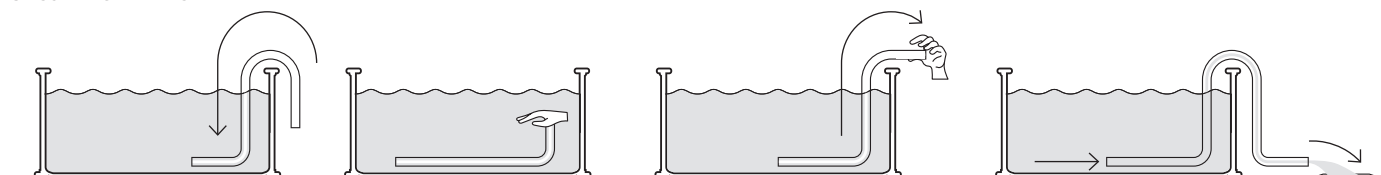
VAKUOVÝ ČISTIČ (RUČNÍ NEBO AUTOMATICKÝ):

Pouze pro bazény se sběrnou nádobou. Připojte konec hadice ke kartáčové hlavě a ponořte do vody, aby se naplnila. Druhý konec připojte k vypouštěcímu adaptéru (TA) a položte nad koš sběrné nádoby. Zapněte filtr v poloze filtrování a začněte čistit dno. Zvláštní pozornost věnujte záhybům, kde se hromadí nečistoty.

ČISTIČ DNA TYPU VENTURY:

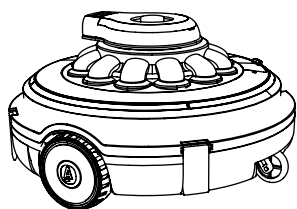
Připojte zahradní hadici ke spodní přípojce čističe a vložte do bazénu. Otevřete kohoutek tak, aby vznikl normální tlak vody pro proudění vody podél dna bazénu, které odnese nečistoty do vaku filtru nasazeného na čističi dna.

PROBLÉM	PŘÍČINA	ŘEŠENÍ
Kalná voda	Špatná filtrace. Vysoké pH. Nadbytek organických zbytků	Proveďte zpětný proplach filtru. Pomocí dávkovače přidejte tablety ČISTIČE vody. Proveďte šokové chlorování.
Zelená voda	Růst řas nebo hromadění kalu	Opatrně očistěte dno a stěny bazénu. Analyzujte pH a upravte na hodnotu 7,2 - 7,6. Přidejte algicid a tekutý čistič.
Hnědá voda	Přítomnost železa nebo manganu	Analyzujte pH a upravte na hodnotu 7,2 - 7,6. Proveďte šokové chlorování. Přidejte tekutý čistič.
Inkrustace	Přítomnost vápníku ve vodě	Analyzujte pH a upravte na hodnotu 7,2 - 7,6. Jednou týdně přidávejte odvápnovač.
Dráždění očí a kůže. Nepříjemný zápach.	Nesprávně upravené PH. Nadbytek organických zbytků	Analyzujte pH a upravte na hodnotu 7,2 - 7,6. Proveďte šokové chlorování.

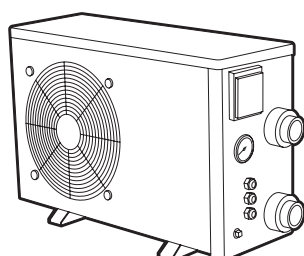
VYPRÁZDŇOVÁNÍ - SYSTÉM SPOJENÝCH NÁDOB

#6

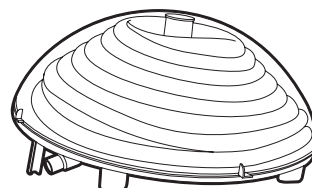
Příslušenství.



CLEANERS



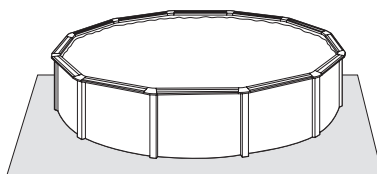
TEPELNÁ ČERPADLA



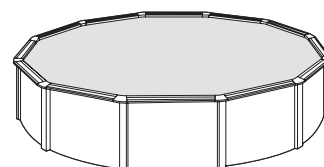
SYSTÉMY OHŘEVU



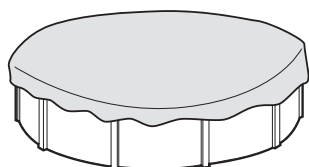
OŠETŘENÍ VODY



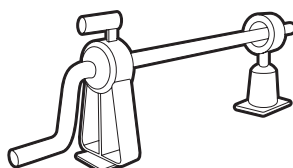
PODLAHOVÁ KRYTINA



ISOTERMÁLNÍ KRYTY



ZIMNÍ KRYTY



VÁLEČEK NA HORNÍ KRYT



SOLÁRNÍ SPRCHY

DŮLEŽITÉ: celý rozsah našich výrobků naleznete na našich webových stránkách na adrese:
www.grepool.com





Záruční list

Pro účely případné reklamace si uschovejte tuto příručku s dokladem o zaplacení.

Záruční reklamace se uplatňují online na adrese www.grepool.com/en/after-sales, se zasláním dokladu o zaplacení. Můžete být požádáni o fotodokumentaci reklamačního nároku. Vrácení musí být dohodnuto předem. Klient nese veškeré náklady na vrácení zboží (balení a doprava).

PO OVĚŘENÍ A POTVRZENÍ VÝROBNÍ VADY

→ Pokud bude závada potvrzena, bude výrobek zdarma opraven nebo vyměněn a zdarma zaslán zákazníkovi.

Záruka je omezena na opravu nebo výměnu vadné součásti. Nezahrnuje v žádném případě odškodnění za poškození zdraví nebo majetku.

ZÁRUKA SE NEVZTAHUJE NA NÁSLEDUJÍCÍ PŘÍPADY:

- Použití materiálu v rozporu s návodem.
- Poškození způsobené nesprávným zacházením nebo instalací v rozporu s návodem.
- Nedodržení pokynů pro údržbu.
- Nevhodné nebo nesprávné použití chemikálií.

DŮLEŽITÉ:

Společnost Manufacturas Gré vyměňuje vadnou součást za jinou po zaslání vadné součásti pro ověřená vady. Pokud ověřením není žádná závada zjištěna, vyhrazuje si společnost Manufacturas Gré právo fakturovat zákazníkovi náklady na dopravu a další vynaložené náklady.

ZÁRUČNÍ DOBA:

Bazény Gre se prodávají se zákonnou dvouletou zárukou stanovenou Obecným zákonem pro ochranu spotřebitelů, která se počítá od data zakoupení a vztahují se na ni podmínky téhož zákona. Pro uplatnění záruky je třeba spolu s vráceným výrobkem předložit doklad o zaplacení. Společnost Manufacturas Gré poskytuje rovněž další 2 roky komerční záruky na tento model bazénu, což celkem činí 4 roky a výhradně se týká kovových částí konstrukce bazénu. Tato další komerční záruka nemá vliv na práva spotřebitele podle zákona.

Z obou záruk jsou vyloučeny:

- Obklad z PVC, v případě opakované montáže a demontáže bazénu ^ Skvrny obkladu způsobené jeho užíváním
- Poškození bazénu z důvodu špatné přípravy podkladu
- Poškození bazénu jeho probořením do hlíny
- Poškození z důvodu nesprávného užívání v rozporu s pokyny v návodu

Z přídatné komerční záruky jsou vyloučeny všechny plastové díly, to jest:

- Obklad
- Dekorativní prvky

Abyste mohli záruky využít, musíte si uschovat tento dokument. Záruka platí pro bazény prodané po 1. lednu 2016.

→ **Liner: Obklad:** 2 roky na švy a vodotěsnost za normálních podmínek použití. Záruka nezahrnuje: Prasknutí, roztržení, rozříznutí, skvrny (způsobené litím čistících přípravků přímo do vody), skvrny způsobené růstem řas, skvrny způsobené rozkladem cizích materiálů v kontaktu s obkladem, skvrny působením oxidačních činidel, stálost barvy a opotřebení způsobené třením o různé plochy. Deformace obkladu ponechaného bez vody po dobu 24 hodin (bazén nikdy nesmí být úplně prázdný). Uschovejte si štítek se sériovým číslem obkladu umístěný na výrobku a na jeho obalu. V případě záruční reklamace budeme požadovat toto číslo a vzorek obkladového materiálu.

→ **Filtrační skupina:** Na čerpadlo se vztahuje dvouletá záruka (elektrické závady) v případě normálního používání. Záruka se nevztahuje na rozbití částí (podstavec čerpadla/písek, kryt předfiltru, vícesměrný odlučovač...), opotřebení díky špatnému připojení, chod čerpadla bez vody, opotřebení otěrem nebo korozi (skupina filtrů by měla být umístěna na chladném a suchém místě a chráněna před postřikáním vodou).

→ **Další součásti:** 2 roky.

ZE ZÁRUKY JE VYLOUČENO:

- Rozříznutí obkladu
- Montáž a připojení filtru
- Montáž
- Plnění vodou
- Instalace krajů
- Zazimování
- Údržba

POPRODEJNÍ SLUŽBY BEZ ZÁRUKY:

Tato záruka se vztahuje na všechny země EU, Velkou Británii a Švýcarsko.

Společnost GRE nabízí kupujícímu - kromě zákonných práv a bez jejich omezení - další práva podle podmínek dalších závazků ohledně nových výrobků.

→ V případě problému nás kontaktujte na adrese www.grepool.com/en/after-sales





MANUFACTURAS GRE S.A.

Aritz Bidea, 57 BELAKO INDUSTRIALDEA,
APARTADO 69, 48.100 - MUNGUIA (VIZCAYA) ESPAÑA.

www.grepool.com

ČÍSLO ZÁRUČNÍHO LISTU

--

Vyhrazujeme si právo na změny součástí a prvků výrobku a obsahu tohoto manuálu bez oznámení.

27.06.24