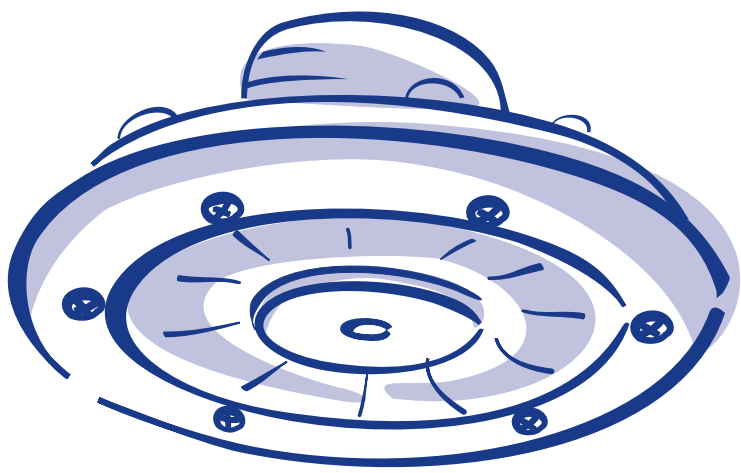


• Dimprodote to dikikujata dvkaylyty jzepsou n tou svdkouu tuv opuv n tou tpepeyoxevwv autou tou tyyppou xwpis kaila pteobotopon
• Vytuzajeme si pravo znati zolia nebo csteche charakteristiky nashch vyrobku nebo obsah tohoto dokumentu bez pteobotny upozornni
• eizzes fuytmeziles nikiili
• Prstajenno kasekta
• Znaasme si pravo to pomenave vorkni ili chast ot artikulite ili chypkajeneto na tozi dokyment, bes Ne rezervam dtepli de a schimba o parte sau toate produse aierite documentili, fara o notifica in prealabil
• Oneden haber vemeksizn maddelen timindi ya da bir bolimindi ya da bu dokumana ait tegini degistme hakkin sakli tlaniz
• Mly ostavvam za oboi pravo chstnno ili ponostno izmenit'ny nashch kharakteristiky ili chypkajeneto dannykh dokymenta bes pteopazpiten'nykh upozomeniya
• Powzdomniti
• Zastzeqany sobie pravo zmiany urzazhenia lub jego czesci, oraz zawatości tego dokumentu bez wcześniejszego Ptealimne okiedun muftaa kikonan lai ostian timan asakjan tielda timan emakkoimutsa
• Vtebdieler oss reiten til at endre hele dokumentet eller enkelte avstitt uden forudgaaende varsel
• Vtebdieler oss reiten til a endre hele dokumentet eller enkelte avstitt av dokumentet uten forvarsel
• Zonder voorafgaende verwittiging
• We bedunken het recht om alle artikelen of een gedeelte van de artikelen en/of de inhoud van dit document te veranderen, deste documento sem visvo ptevio
• Reservamo-nos ao direito de alterar, total ou parcialmente as caracteristicas dos nossos artigos ou o contido ankündigung ganz oder teilweise zu ändern
• Wir behatten uns das recht vor die merkmale unserer produkte und den inhalt dieser beschreibung ohne vorfrige ankündigung ganz oder teilweise zu ändern
• Ci reservamo i diritto, senza preavviso, di cambiare, totalmente o parzialmente, il contenuto di questo documento, documento sin previso avviso
• Nos reservamos el derecho de cambiar total o parcialmente de nuestros articulos o contenido de este documento sin pre-avis
• document sans pre-avis
• Nos nous reservons le droit de modifier totalement ou en partie les caracteristiques de nos articles ou de le contenu de ce document sans pre-avis
• We reserve the right to change all or part of the articles or contents of this document, without prior notice

! www.astralpool.com

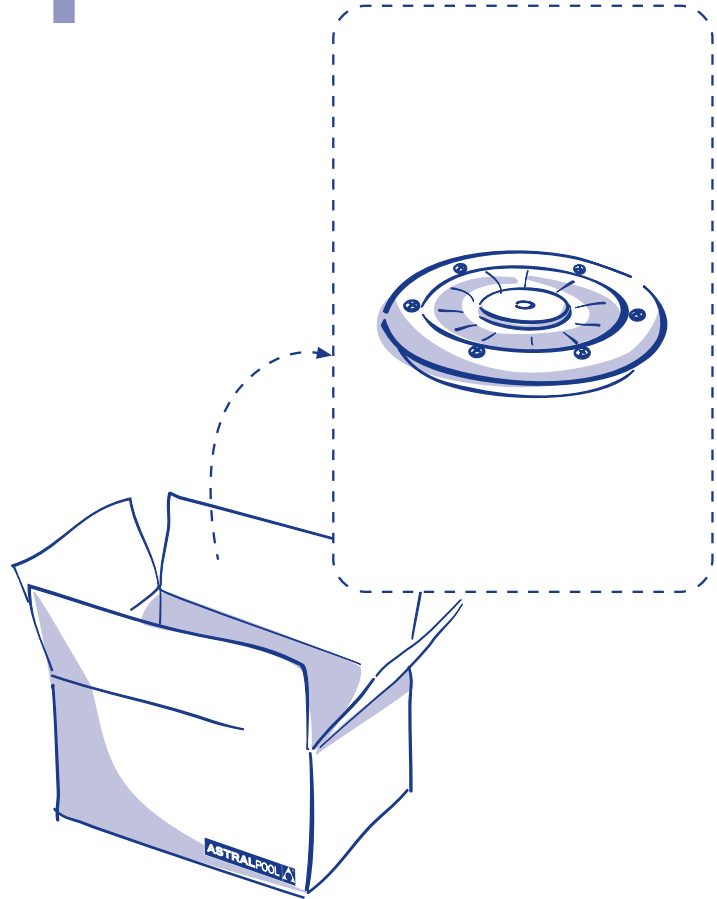
Comercializado por: ASTRALPOOL S.A.U. NIF A-17583105. Avda. Francesc Macià, 38 Planta 16. 08208 Sabadell, Barcelona, Spain. www.astralpool.com
Fabricado por: NIF A-1792610



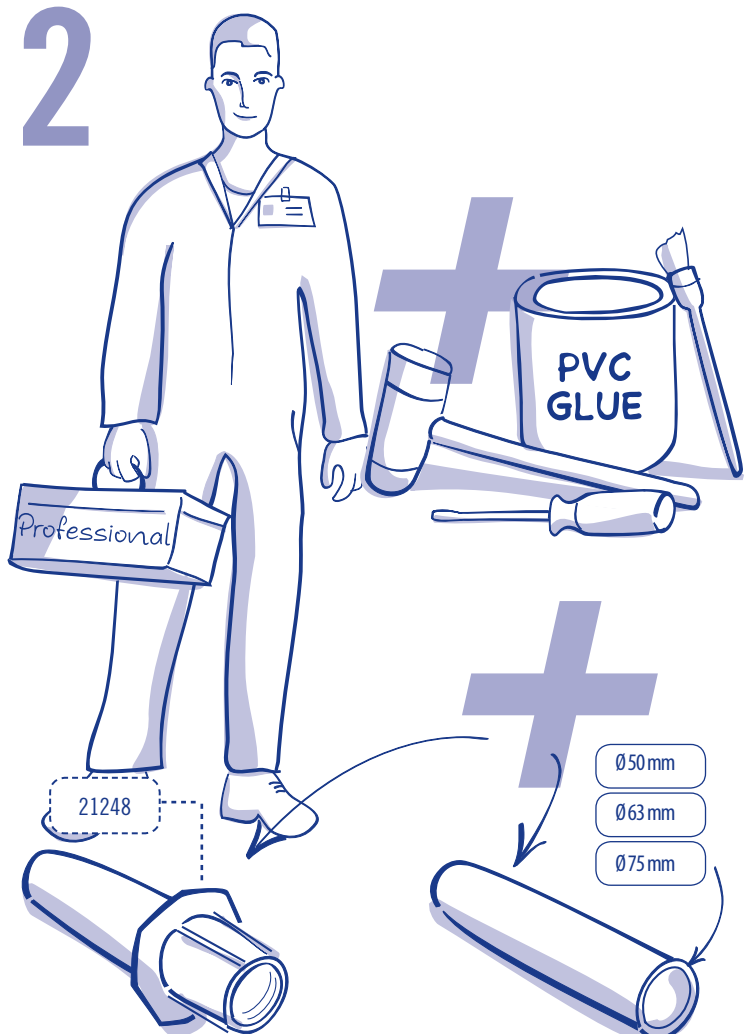
- 00340
- 28231
- 00303
- 28502
- 15863
- 20139
- 15864
- 28230
- 20140
- 22353

D.L.B. XXXXXXXX - COPYRIGHT ASTRALPOOL

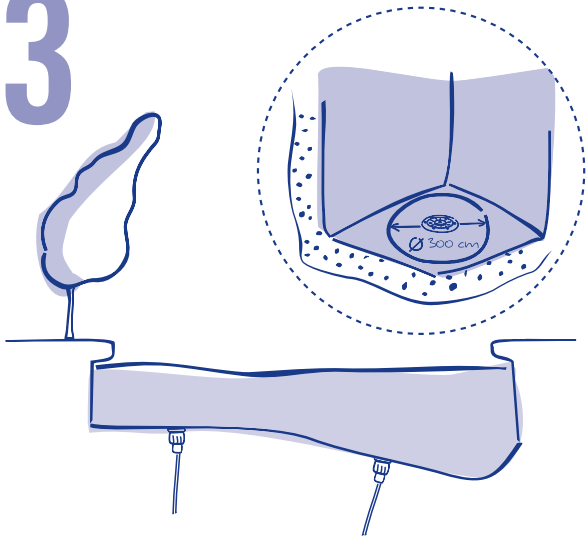
1



2



3

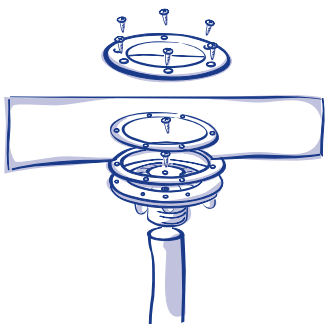
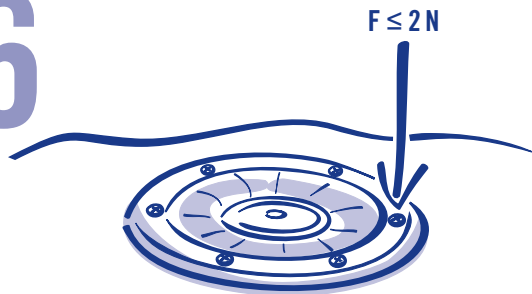


5



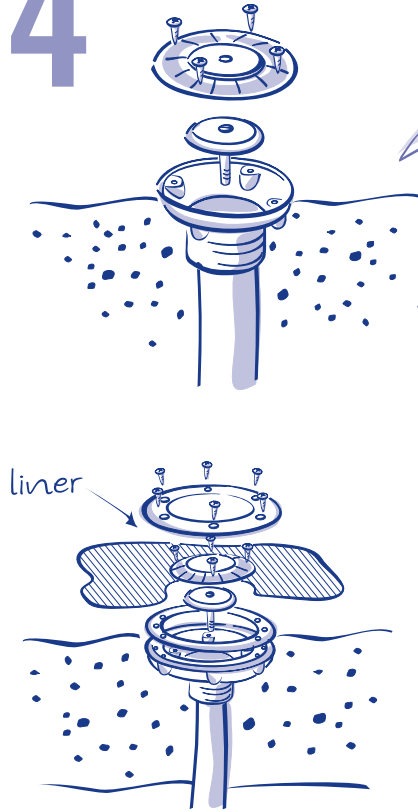
Flow			
00303	15863 / 15864		28230
00340			28231
20139			28501
20140			28502
22353			
Min. 1 m³/h	Position	Max. Flow 100%=14 m³/h	Max. 9.5 m³/h
	P1	36%	
Max. 12 m³/h	P2	100%	
	P3	65%	

6



prefabricated polyester pool

4

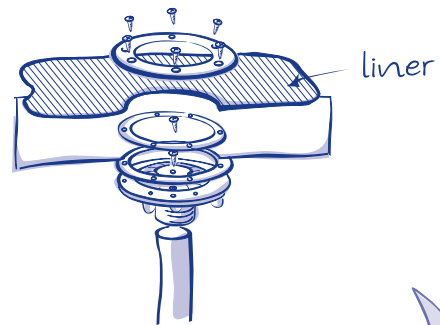


concrete pool

00303	15863
+ PVC GLUE	+ PVC GLUE
+ Ø 50mm	+ Ø 63mm
20140	22353
+ PVC GLUE	+ PVC GLUE
+ Ø 50mm	+ 8°
+ Ø 63mm PN6	+ PVC GLUE
	+ Ø 75mm PN6
	21248

concrete pool with liner

00340	20139	15864	28230	28501
+ PVC GLUE	+ PVC GLUE	+ PVC GLUE	+ PVC GLUE	+ PVC GLUE
+ Ø 50mm	+ Ø 50mm	+ Ø 63mm	+ Ø 63mm PN6	+ Ø 63mm PN10
	+ Ø 63mm PN6			



prefabricated pool with liner

00340	20139	15864	28230	28231	28501	28502
+ PVC GLUE	+ PVC GLUE	+ PVC GLUE	+ PVC GLUE	+ PVC GLUE	+ PVC GLUE	+ PVC GLUE
+ Ø 50mm	+ Ø 50mm	+ Ø 63mm	+ Ø 63mm PN6	+ Ø 63mm PN6	+ Ø 63mm PN10	+ Ø 63mm PN10
	+ Ø 63mm PN6					