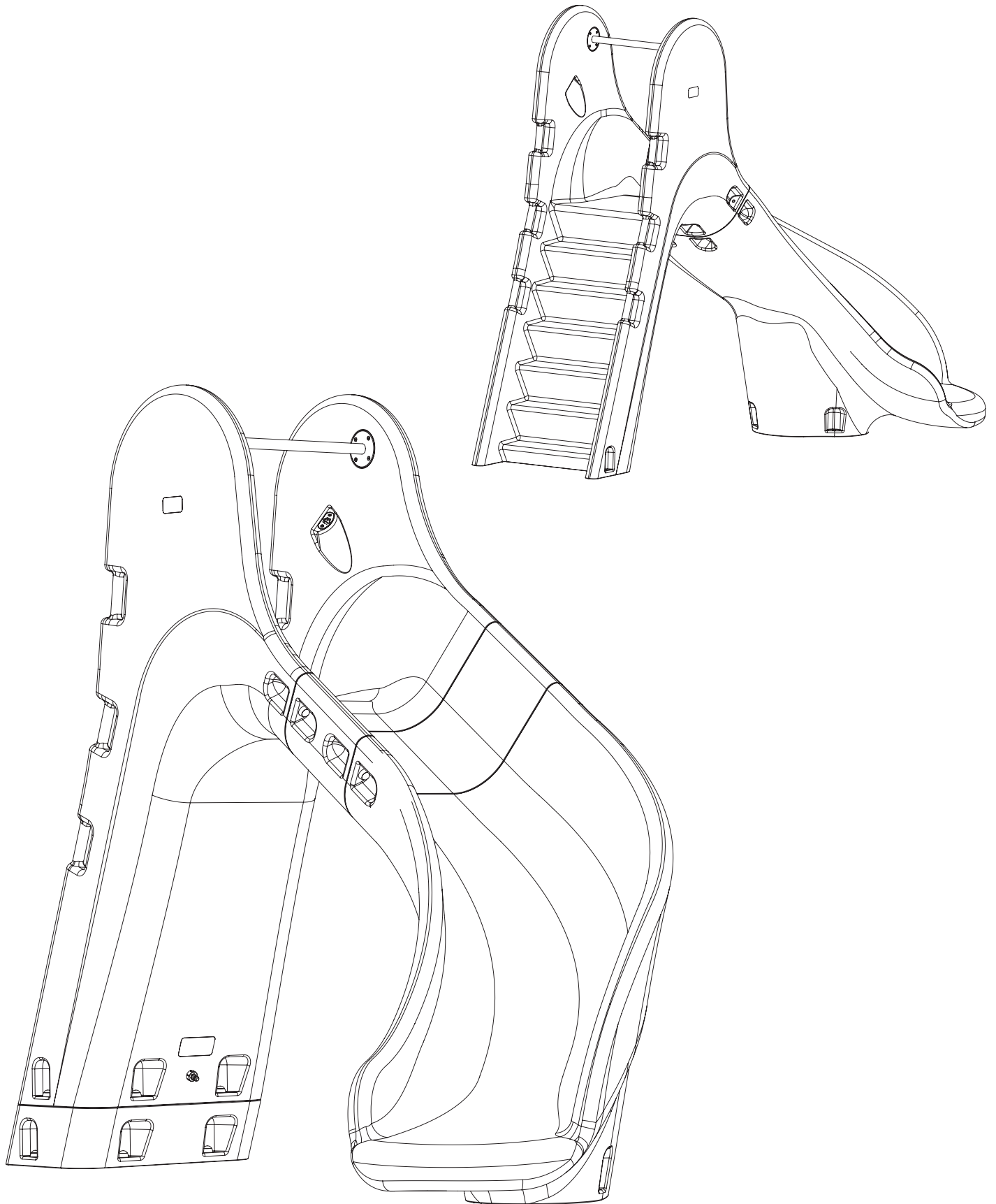


TOBOGGAN AQUATIQUE CURVE H130 CD / H150 CD



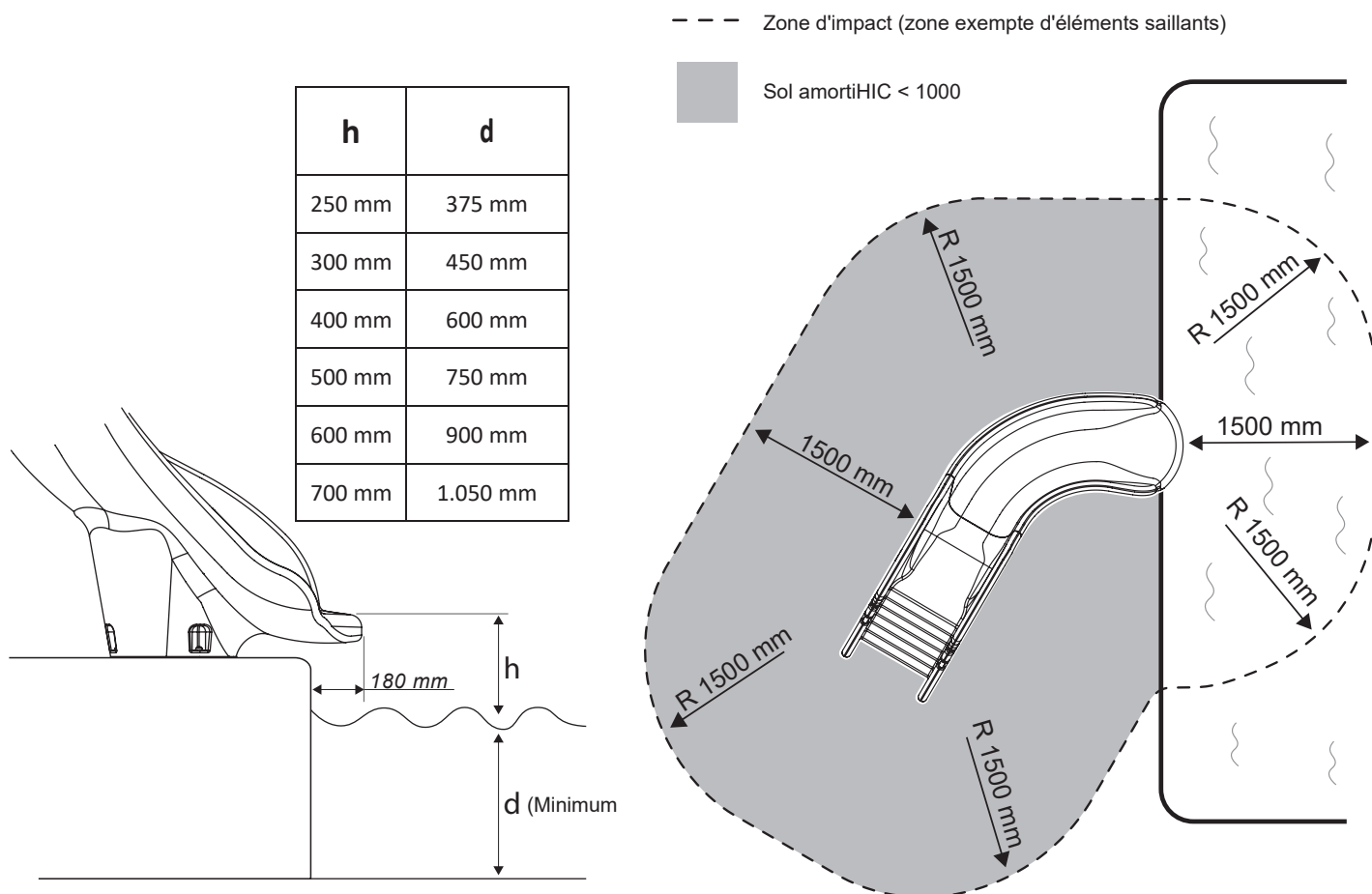




# Informations sur les règles d'installation et de sécurité

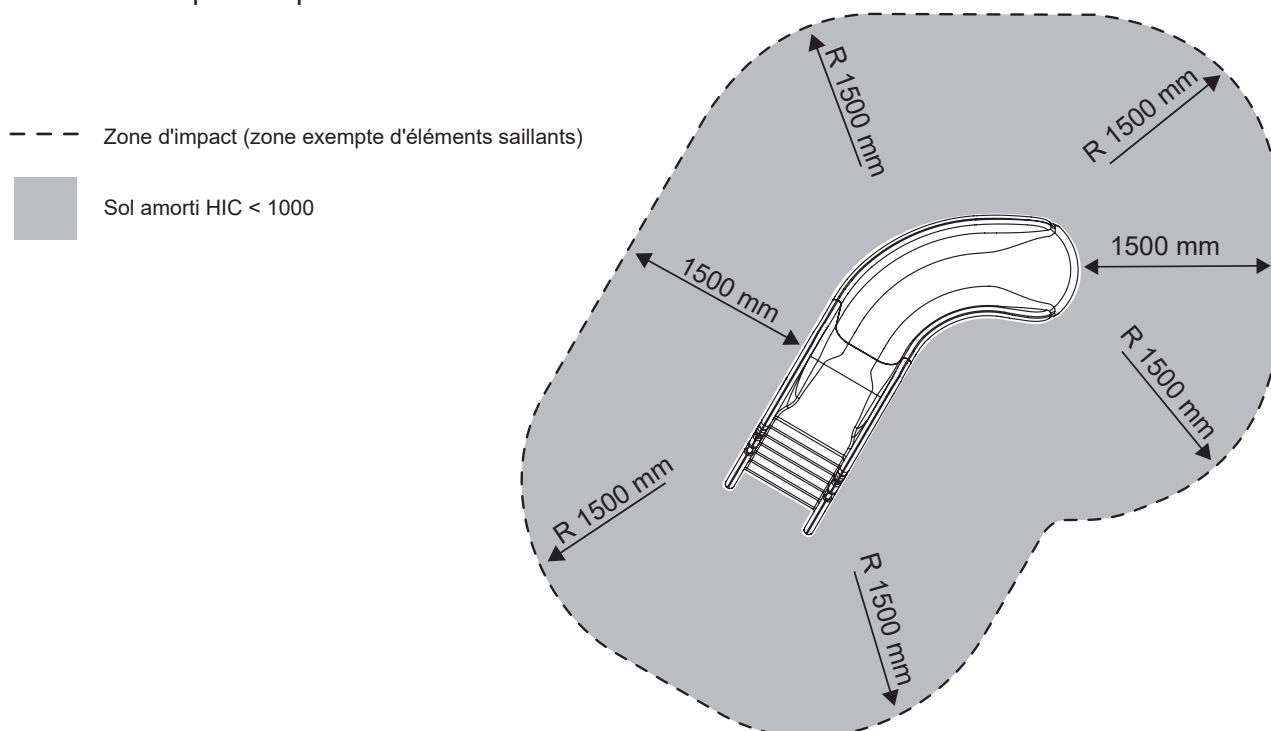
## Installation dans les piscines:

Ne pas installer ou utiliser ce toboggan si les distances de sécurité indiquées dans les graphiques suivants ne sont pas respectées:



## Installation en parc de pulvérisation:

Ne pas installer ou utiliser ce toboggan si les distances de sécurité indiquées dans les graphiques suivants ne sont pas respectées:



## Les règles de sécurité:

- Ne pas utiliser s'il y a un mouvement entre la base du toboggan et la surface de fixation ou s'il y a des signes de rupture ou de détérioration de la surface.
- Ce toboggan ne doit pas être utilisé sans la surveillance d'un adulte.
- Il ne peut pas être utilisé par plus d'un utilisateur à la fois.
- Il est interdit de sauter la tête la première.
- Il est interdit de sauter debout.
- Il doit être utilisé uniquement en position assise pour glisser. Jamais debout, de dos ou de tête.
- Il est interdit de nager ou nager sous l'eau en dessous du toboggan.
- Les utilisateurs doivent se maintenir en permanence par les poignées et les garde-corps jusqu'à ce qu'ils soient en position pour glisser.
- Vérifiez qu'il n'y ait pas de lignes électriques dans la zone où le toboggan doit être fixé avec des vis.

Les normes et exigences électriques en vigueur doivent être respectées.

## Entretien:

### *Examen visuel de routine*

Cette inspection doit être effectuée au moins une fois par semaine pour identifier les risques évidents pouvant résulter d'actes de vandalisme, d'une utilisation continue ou des conditions météorologiques, comme par exemple, des ruptures sur la surface, des fixations détériorées, etc...

De plus, s'assurer de l'absence d'obstacles dans la zone d'impact.

### *Contrôle fonctionnel*

Ce contrôle vise à vérifier le fonctionnement et la stabilité des équipements et notamment à détecter d'éventuels signes d'usure. Il faut réviser : les surfaces, les ancrages et bouchons, la stabilité de l'équipement et la bonne pulvérisation du système d'eau.

Il convient de le réaliser avec une fréquence de 1 à tous les 3 mois selon la sévérité de l'usage ou du vandalisme.

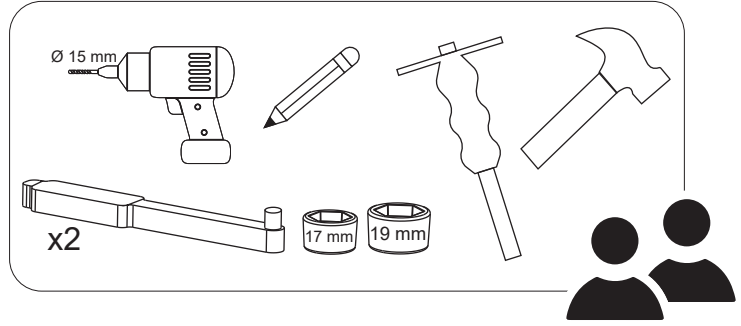
### *Inspection principale annuelle*

Lors de cette inspection, qui doit être effectuée une fois par an, une attention particulière sera portée à la stabilité de l'équipement. Une inspection approfondie de l'état des ancrages doit être effectuée, vérifier le couple de serrage préconisé, et leur lubrification ou réglage.

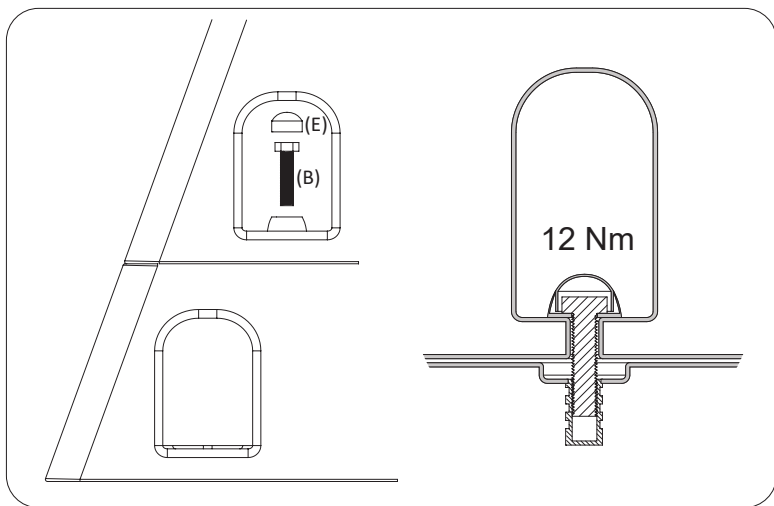
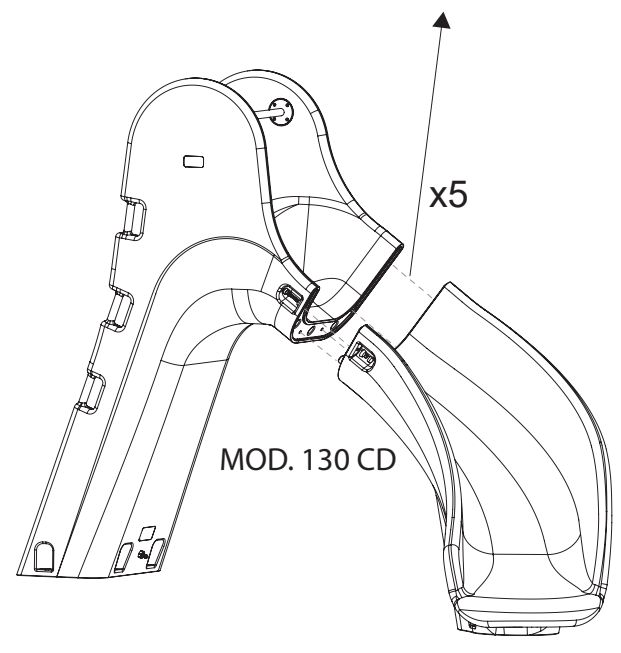
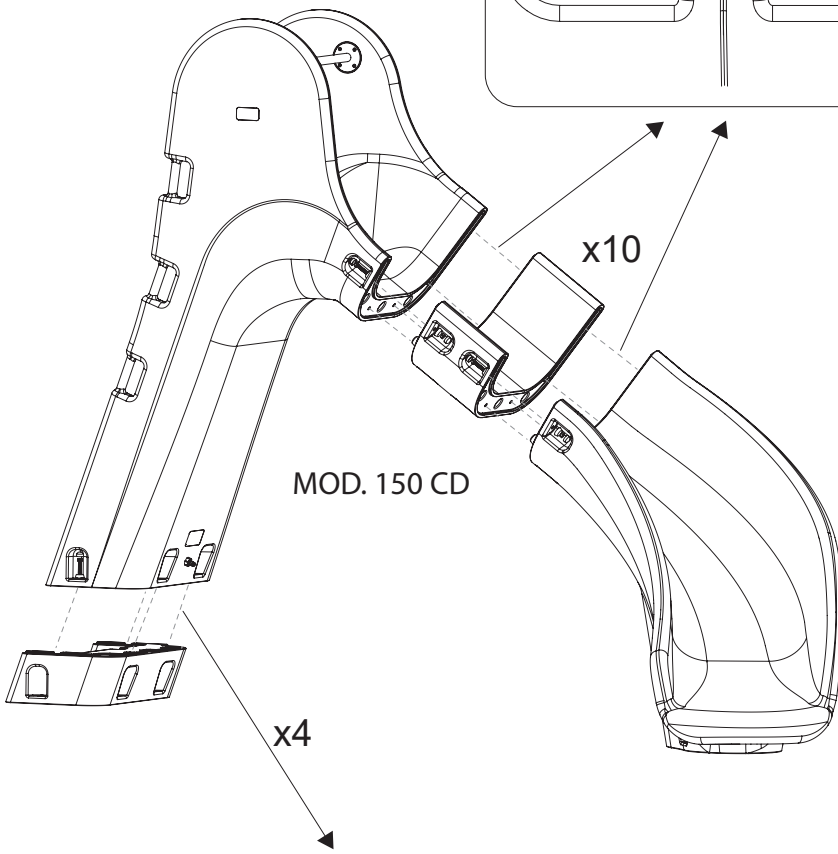
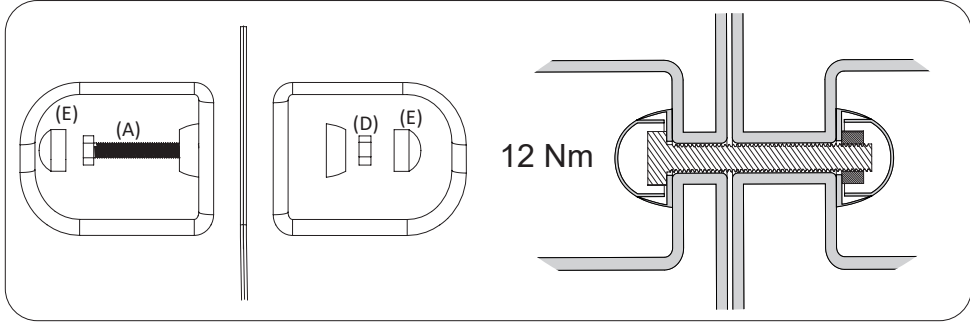
Le système de pulvérisation d'eau doit également être vérifié et la buse nettoyée ou remplacée en cas de dysfonctionnement.

**Si lors d'une inspection, une usure excessive ou des ruptures sont détectées sur les surfaces ou les fixations, le remplacement immédiat du composant ou de l'ensemble complet est recommandé, selon la nécessité. Pour ce faire, contacter le fabricant/distributeur. ([www.abcrotomoldeo.com](http://www.abcrotomoldeo.com))**

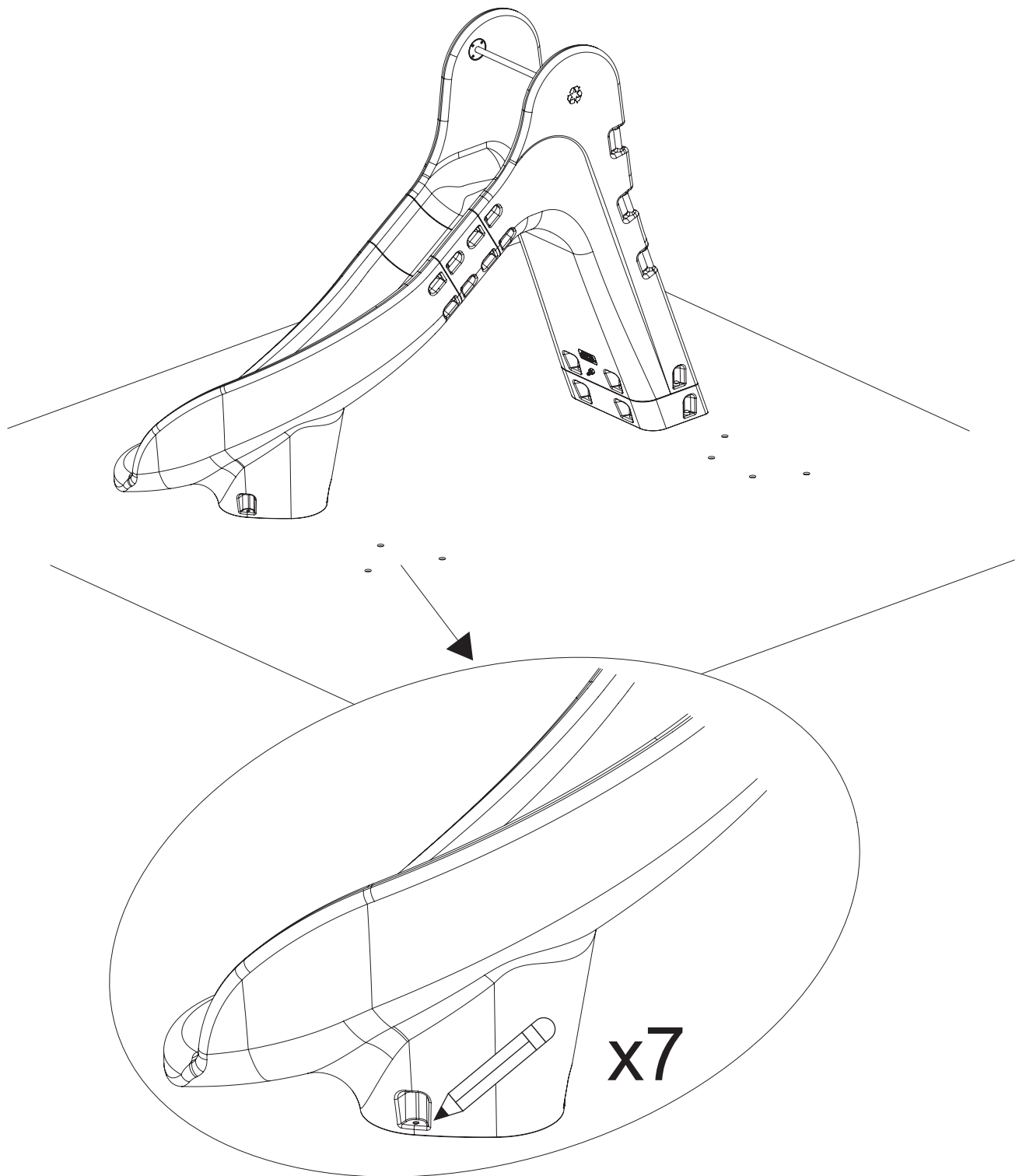
	(A) DIN 933 M10X75	(B) DIN 933 M12X50	(C) HEHOM12	(D) DIN 934 M10	(E) CAP
Mod.150 CD	x10	x11	x7	x10	x31
Mod.130 CD	x5	x7	x7	x5	x17



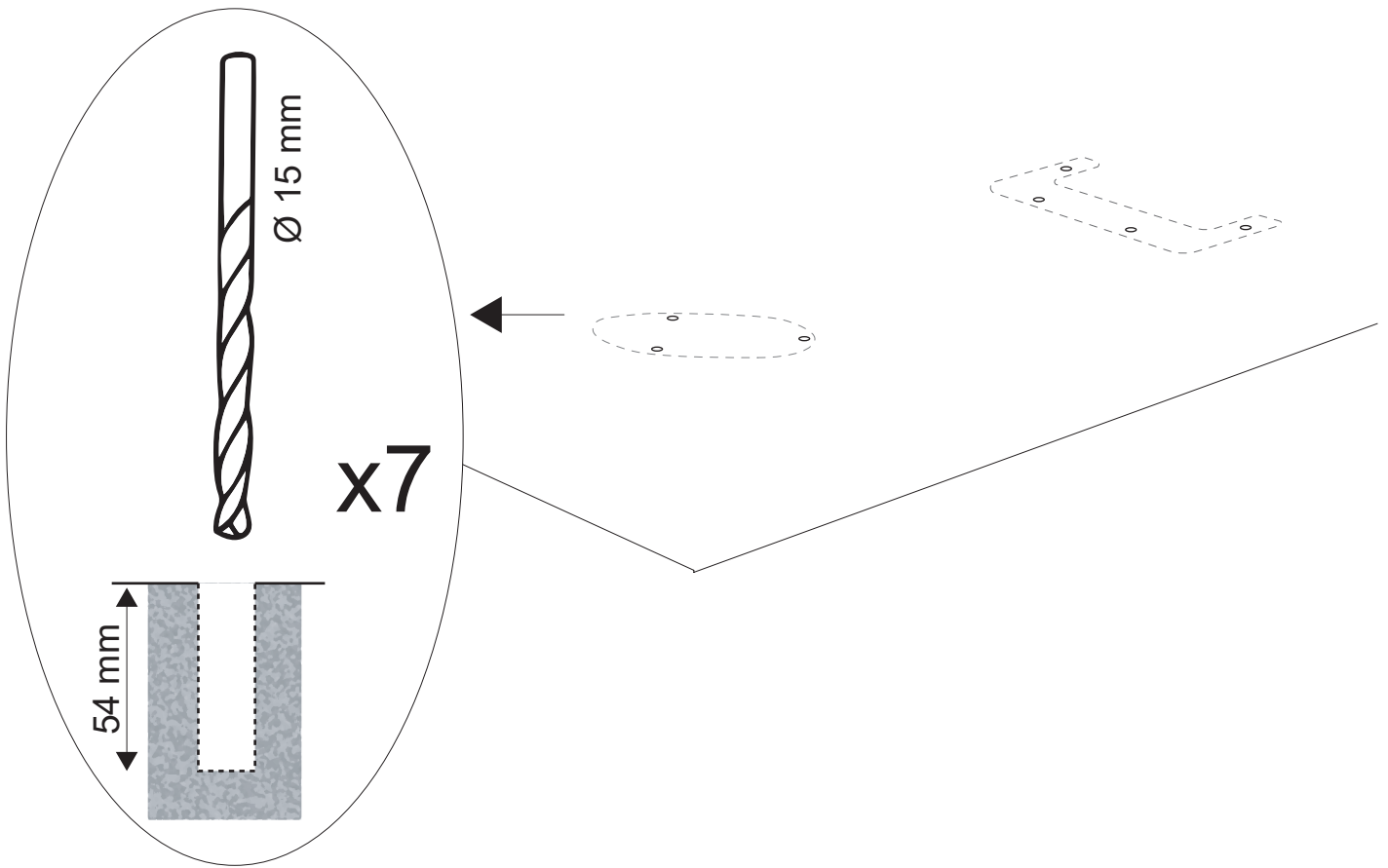
## 1



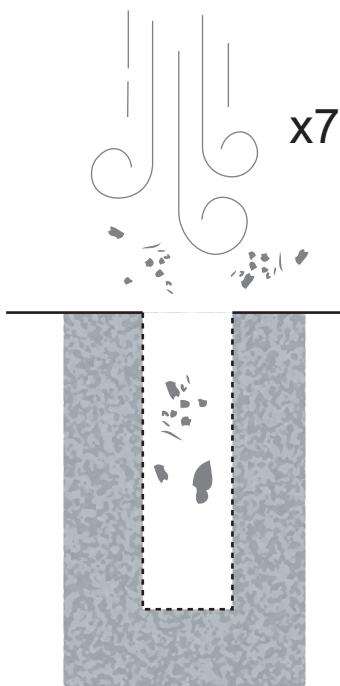
2



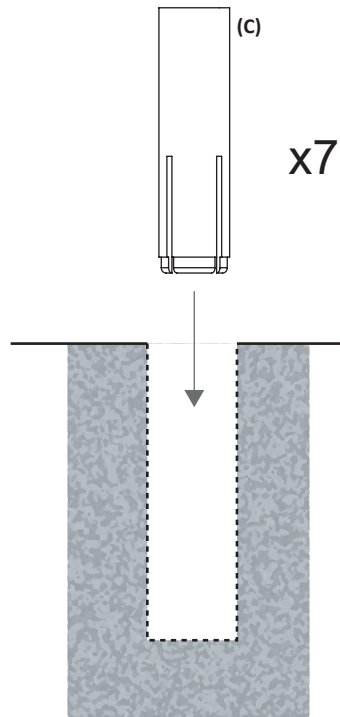
3



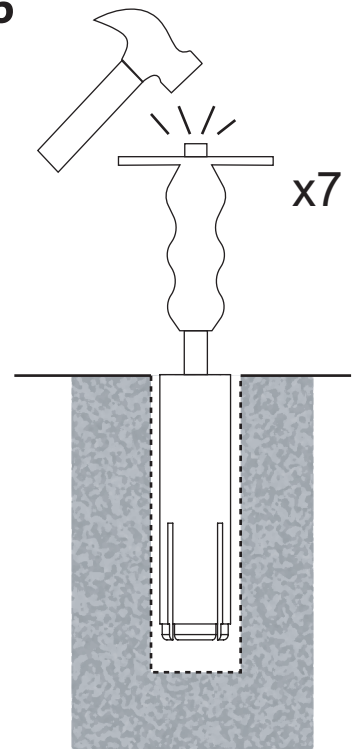
4



5

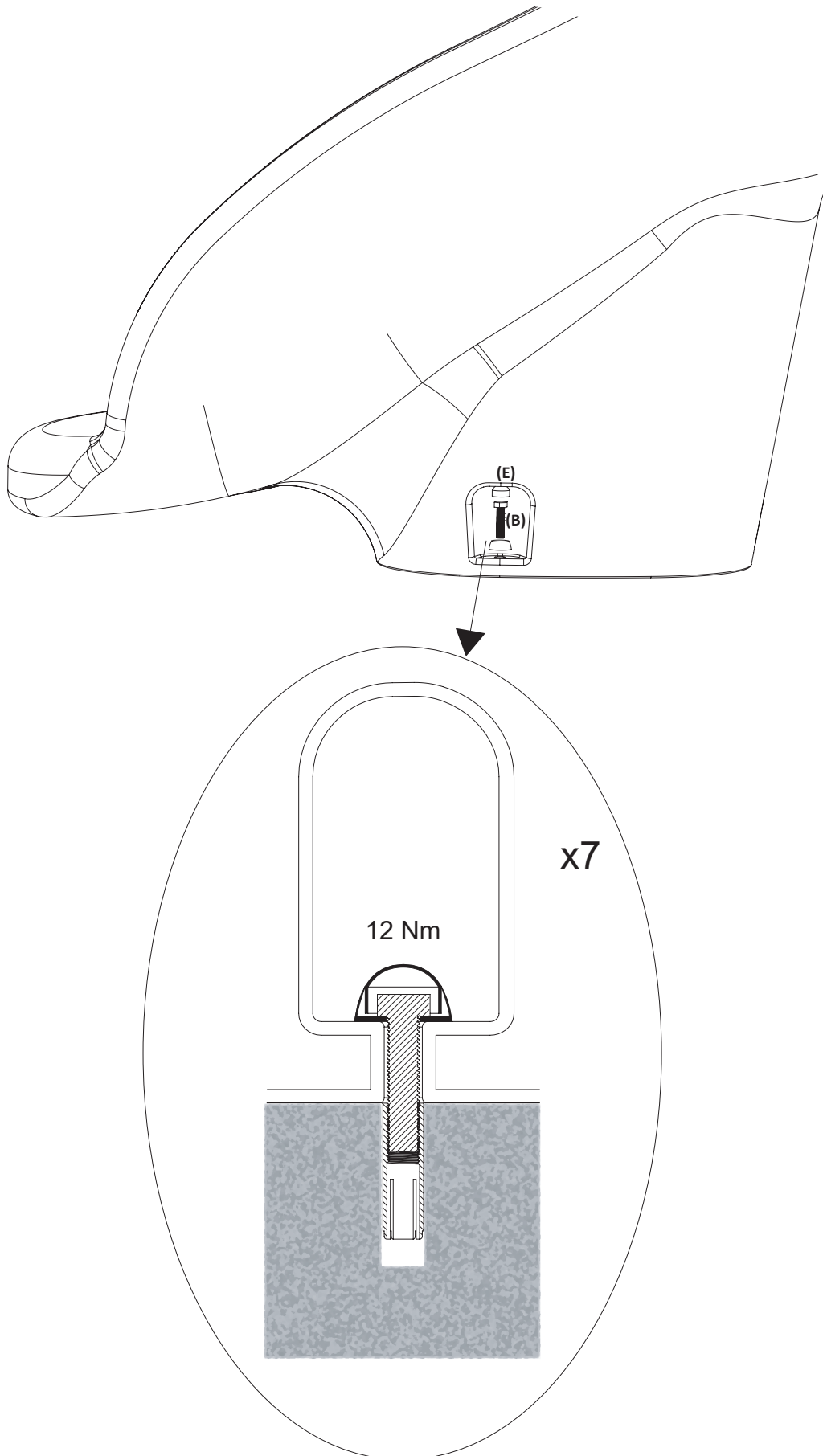


6

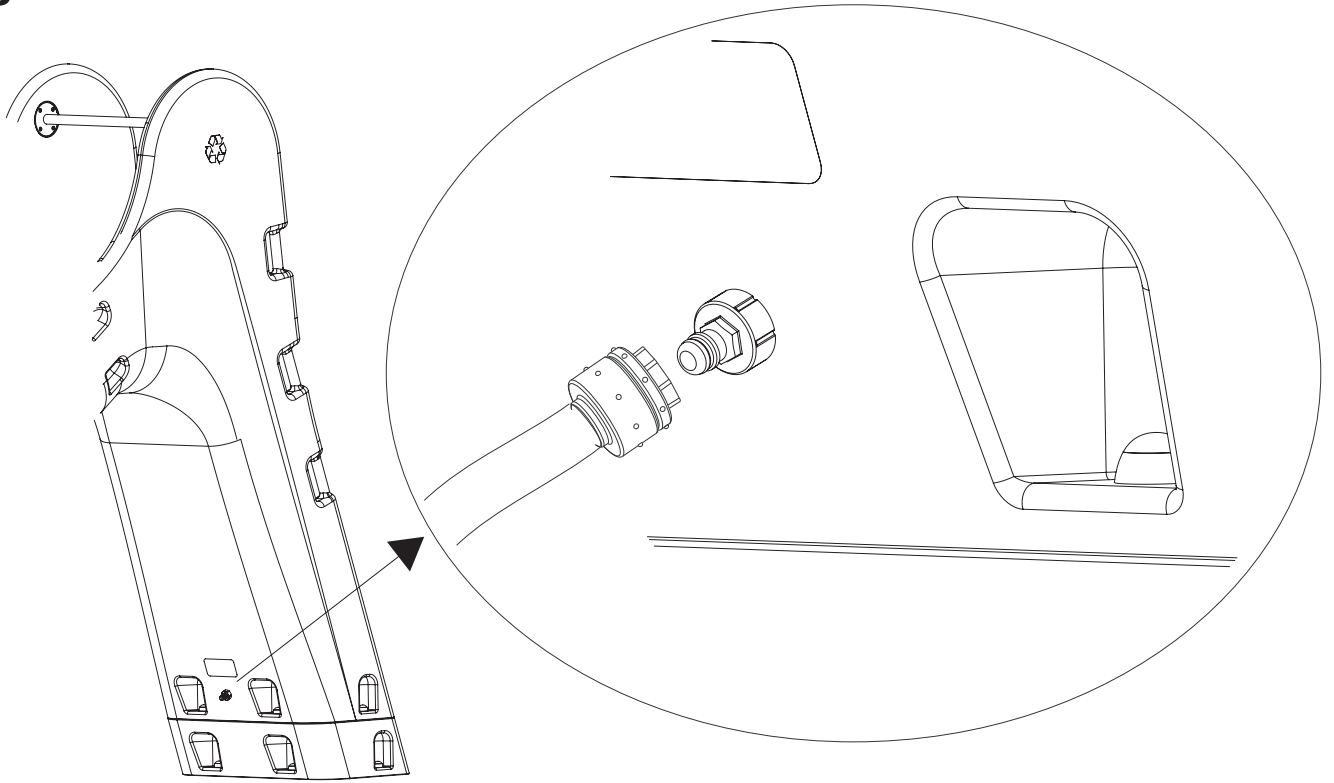




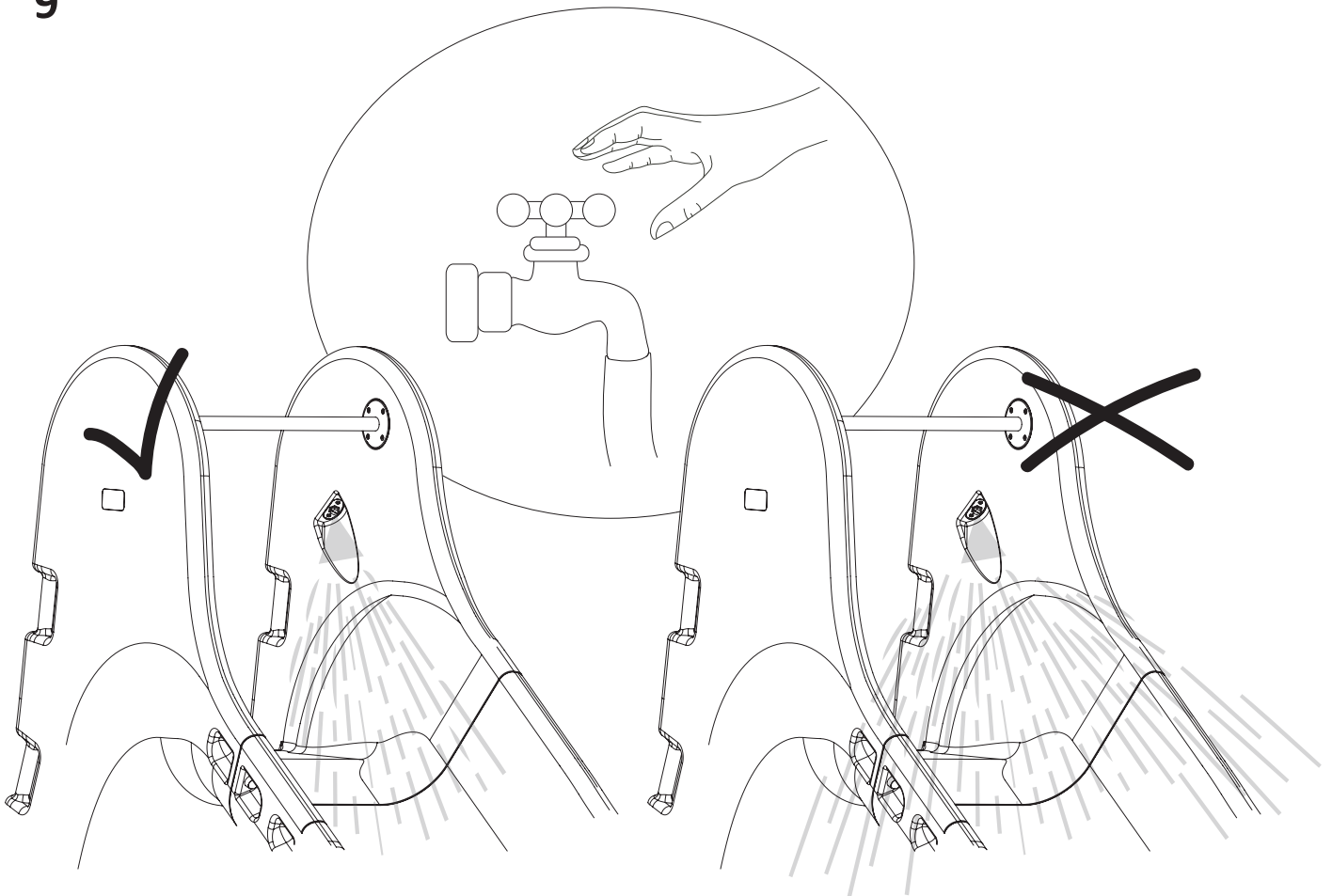
7



8



9



## **CONTACTER LE FABRICANT**

ABC ROTOMOLDEO  
San Cristóbal 5  
16440 Montalbo (Cuenca)  
969 130 382

[comercial@abcrotomoldeo.com](mailto:comercial@abcrotomoldeo.com)  
[www.abcrotomoldeo.com](http://www.abcrotomoldeo.com)