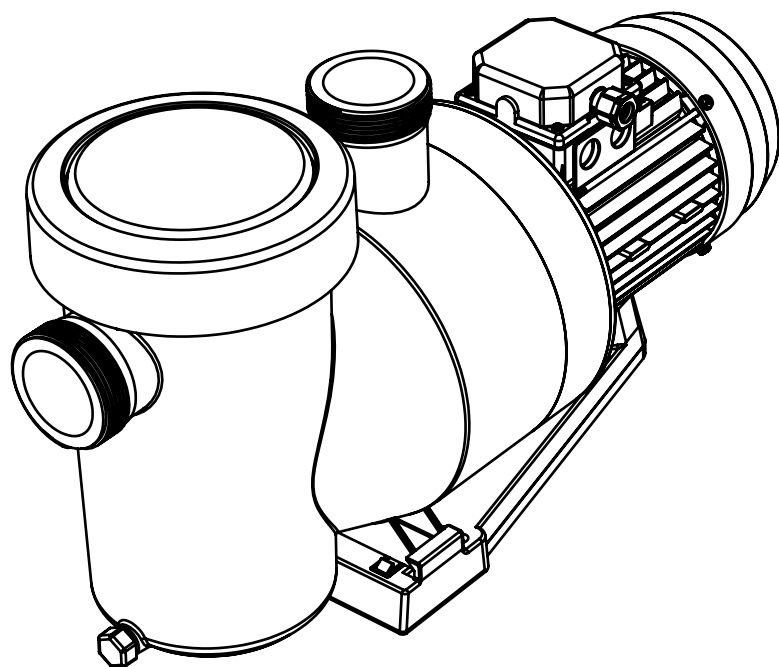


PŘÍRUČKA PRO INSTALACI A VŠEOBECNOU ÚDRŽBU

ORIGINÁLNÍ
POKYNY



ASTRALPOOL



SAMONASÁVACÍ ČERPADLA PRO BAZÉNY

OBSAH

DŮLEŽITÉ INFORMACE O BEZPEČNOSTI, INSTALACI A ÚDRŽBĚ	3
1. OBECNÁ BEZPEČNOSTNÍ UPOZORNĚNÍ	5
2. INSTALACE	
2.1 VÝBĚR UMÍSTĚNÍ	5
2.2 HYDRAULICKÉ PŘÍPOJKY	7
2.3 ELEKTRICKÉ PŘÍPOJKY	9
3. POUŽITÍ	
3.1 PRINCIP FUNGOVÁNÍ	11
3.2 FUNGOVÁNÍ	11
4. ÚDRŽBA	13
5. ŘEŠENÍ PROBLÉMŮ	15



Recyklace

Tento symbol je vyžadován směrnicí Evropského společenství 2012/19/EU o odpadních elektrických a elektronických zařízeních (OEEZ) a označuje, že spotřebič by neměl být vyhozen do běžného odpadu. Sbírá se odděleně za účelem opětovného použití, recyklace nebo přeměny a za účelem odstranění nebo neutralizace všech látek, které může obsahovat a které jsou potenciálně nebezpečné pro životní prostředí. Požádejte o informace o recyklačních procesech v místě prodeje.

DŮLEŽITÉ INFORMACE O BEZPEČNOSTI, INSTALACI A ÚDRŽBĚ



Tato příručka obsahuje základní informace o bezpečnostních opatřeních, která je třeba dodržovat při instalaci, údržbě a uvádění do provozu. Z tohoto důvodu je nezbytné, aby si montážní technik i uživatel pečlivě přečetli celý návod.

Příručku je možné stáhnout jako soubor PDF z následující webové stránky: www.astralpoolmanuals.com



- Zařízení popsané v této příručce je speciálně navrženo tak, aby zajišťovalo předfiltraci a cirkulaci vody v bazénech s čistou vodou o teplotě, která nepřesáhne 35 °C.
- Toto zařízení nebylo navrženo tak, aby ho používaly osoby (včetně dětí) se sníženými fyzickými, smyslovými nebo mentálními schopnostmi nebo nedostatkem zkušeností a znalostí, pokud nejsou pod dozorem nebo nebyly poučeny o používání zařízení osobou zodpovědnou za jejich bezpečnost. Děti musí být pod dohledem, aby se zaručilo, že si nebudou hrát se zařízením.
- Toto zařízení mohou používat děti ve věku od 8 let a osoby se sníženými fyzickými, smyslovými nebo mentálními schopnostmi nebo nedostatkem zkušeností a znalostí, pokud jsou pod dozorem nebo byly poučeny o používání zařízení bezpečným způsobem a rozumí případným nebezpečím. Děti si se zařízením nesmějí hrát. Čištění a údržbu nesmějí provádět děti bez dozoru.



- Naše čerpadla je možné montovat a instalovat u bazénů splňujících požadavky normy IEC/HD 60364-7-702 a příslušné národní legislativy. Instalace by se měla řídit normou IEC/HD 60364-7-702 a příslušnou národní legislativou pro bazény. Podrobnosti vám sdělí váš prodejce.
- Pokud chcete toto samonasávací čerpadlo umístit nad úroveň hladiny vody, nesmí být rozdíl tlaku vůči sací trubce vyšší než 0,015 MPa (hladina vody: 1,5 m)±0). Zajistěte, aby byla sací trubka co nejkratší. Při použití delší trubky se zvyšuje doba sání a tlaková ztráta instalace.
- Čerpadlo je nutné upevnit ke stojanu nebo zajistit na určeném místě ve vodorovné pozici.
- Pokud se nacházíte v místě, kde hrozí zaplavení, zajistěte jímku s vhodným odtokem kapaliny.

- Čerpadlo nesmí být umístěno v zónách 0 (Z0) a 1 (Z1). Nákres naleznete na straně 6.
- Viz hlavice manometru (H max.), na zadní straně obálky konkrétní příručky pro jednotlivé řady čerpadel.
- Zařízení musí být připojeno k elektrické zásuvce (viz údaje na typovém štítku čerpadla) s uzemněním, chráněné diferenciálním spínačem (RCD) se jmenovitým zbytkovým provozním proudem nepřesahujícím 30 mA.
- Vybavte pevnou elektroinstalaci příslušným odpojovačem v souladu s předpisy pro instalace.



- Nedodržení těchto upozornění může mít za následek vážné poškození bazénového zařízení nebo způsobit vážné zranění či smrt.
- Dodržujte platné předpisy o prevenci úrazů.
- Před manipulací se zařízením se ujistěte, že je vypnuté a odpojené od elektrické sítě.
- Pokud se na zařízení objeví závada, nepokoušejte se ji opravit sami, ale obraťte se na kvalifikovaného technika.
- Veškeré úpravy čerpadla vyžadují předchozí schválení výrobcem. Originální náhradní díly a příslušenství schválené výrobcem zajišťují vyšší bezpečnost. Výrobce čerpadla je zproštěn veškeré odpovědnosti za škody způsobené neautorizovanými náhradními díly nebo příslušenstvím.
- Nedotýkejte se ventilátoru ani pohyblivých částí a během provozu nepřibližujte k pohyblivým částem žádnou hůlku ani prsty. Pohyblivé části mohou způsobit vážné zranění nebo dokonce i smrt.
- Čerpadlo nikdy nepoužívejte na sucho nebo bez vody (ztrácíte tím záruku).
- Neprovádějte údržbu nebo opravy zařízení s mokřýma rukama nebo pokud je zařízení mokré.
- Zařízení neponořujte do vody nebo bahna.

1. OBECNÁ BEZPEČNOSTNÍ UPOZORNĚNÍ

Tento symbol (  ) označuje možnost nebezpečí, pokud nebudou dodržena příslušná upozornění.



RIZIKO. Riziko úrazu elektrickým proudem.

Nedodržení tohoto upozornění může vést k nebezpečí úrazu elektrickým proudem.



RIZIKO.

Nedodržení tohoto upozornění může mít za následek riziko zranění osob nebo poškození majetku.



POZOR.

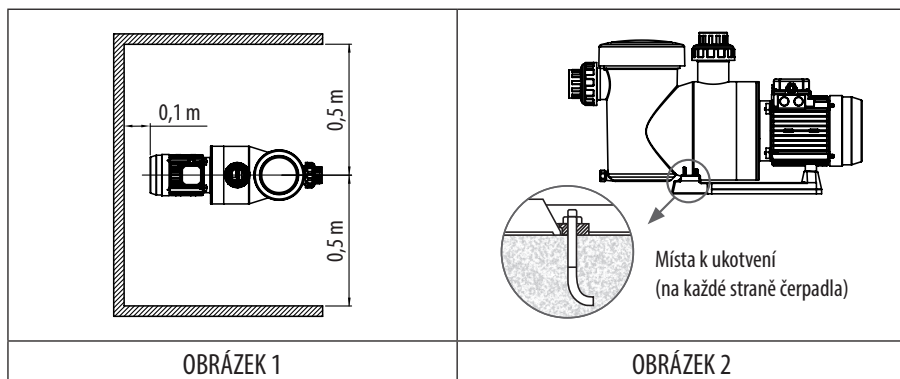
Nedodržení tohoto upozornění může vést k poškození čerpadla nebo instalace.

2. INSTALACE

2.1. VÝBĚR UMÍSTĚNÍ

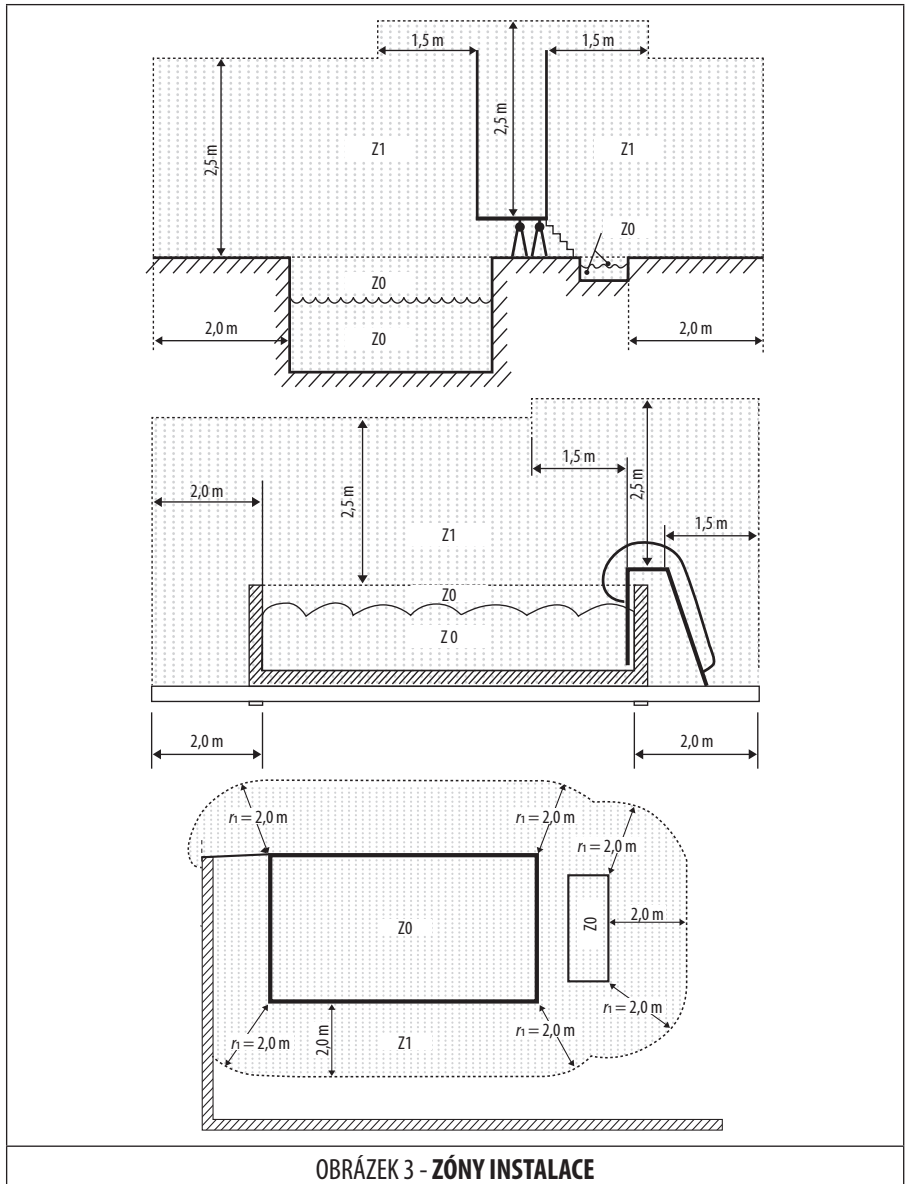
Čerpadlo musí být nainstalováno:

- Před filtrem, systémem ohřevu a/nebo úpravy vody.
- Ve vzdálenosti nejméně 2 metry od okraje bazény, aby na zařízení nestříkala voda. Některé normy povolují jiné vzdálenosti. Informujte se o předpisech platných v zemi instalace.
- Ideálně 30 cm pod hladinou vody.
- Mimo oblast ohroženou záplavami nebo na odvodněném podloží.
- Ve větraném prostoru, aby se čerpadlo mohlo ochlazovat.
- Pro údržbu zařízení je nutný snadný přístup.
- Doporučuje se ponechat prostor mezi výrobkem a instalačními hranicemi definovanými na obrázku (OBRÁZEK 1).
- Umístěte jej na stabilní, rovný a pevný povrch (např. betonovou podlahu).
- Čerpadlo ukotvíte k zemi pomocí příslušného základového šroubu. (OBRÁZEK 2).



Čerpadlo nesmí být nainstalováno:

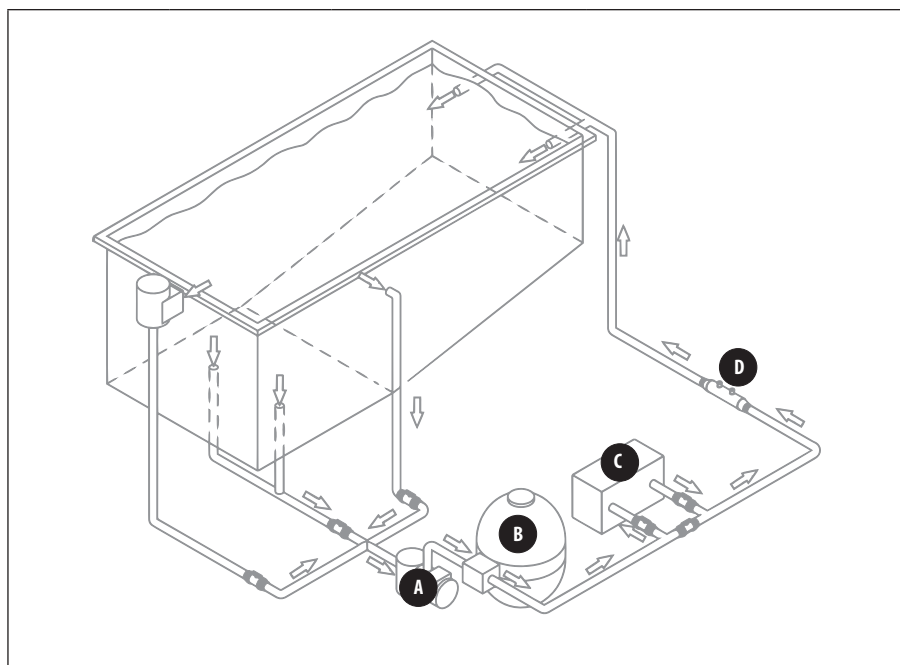
- Na místě vystaveném dešti a stříkající vodě.
- V blízkosti zdroje tepla nebo hořlavého plynu.
- V prostoru, který nelze vyčistit nebo udržovat bez listí, suchého listí a jiných hořlavých předmětů.
- V Zóně 0 (Z0) a Zóně 1 (Z1) (OBRÁZEK 3).



OBRÁZEK 3 - ZÓNY INSTALACE

2.2 HYDRAULICKÉ PŘÍPOJKY


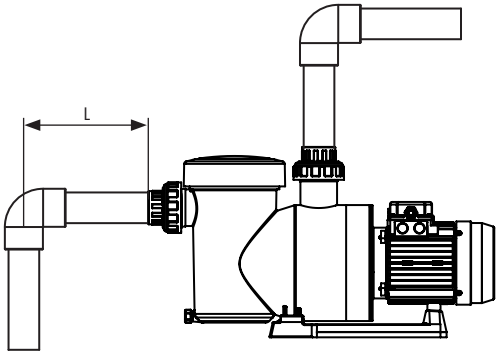

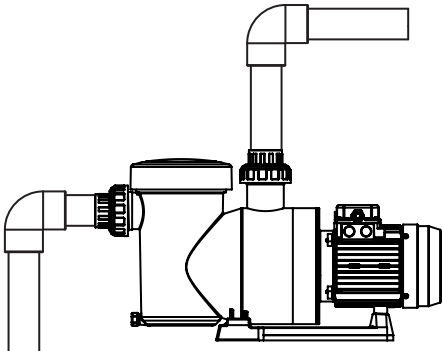

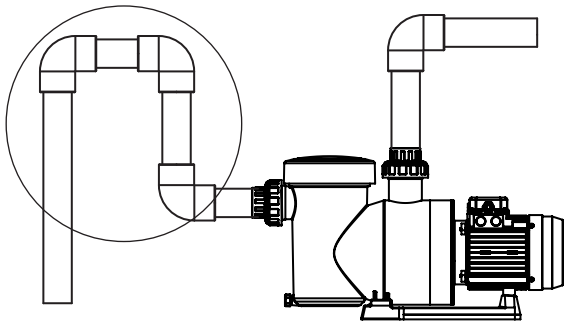
- Dodržujte směr hydraulických přípojek.
- Velikost trubek zvolte podle velikosti bazénu a v souladu s hydraulickými normami platnými v zemi instalace.
- Pro hydraulická připojení použijte standardní přípojkы.
- Pokud je filtr instalován nad hladinou vody, nainstalujte zpětný ventil.
- Pokud je čerpadlo instalováno pod hladinou vody, nainstalujte uzavírací ventily (sací a výtlačný).
- Abyste se vyhnuli potížím s ucpáním, instalujte sací potrubí bez vyvýšených míst, kde by se mohl hromadit vzduch.
- Zkontrolujte, zda jsou hydraulické spoje těsné a zda nedochází k únikům.
- Trubky musí být podepřeny, aby se předešlo riziku jejich zlomení v důsledku váhy vody.



HYDRAULICKÉ PŘÍPOJKY

A	B	C	D
Čerpadlo	Filtr	System ohřívání	System úpravy vody

- Používejte co nejméně kolen. Pokud je v hydraulickém okruhu potřeba více než 10 kolenových spojů, je třeba zvětšit průměr potrubí.

	
<p>Délka sací trubky (L) = 4 x Ø</p>	
	
<p>Velmi krátká sací trubka. Riziko kavitace</p>	
	
<p>Zadržování vzduchu. Riziko nesprávného naplnění předfiltru</p>	

2.3 ELEKTRICKÉ PŘÍPOJKY

- Abyste zabránili přehřátí svorkovnice (které by mohlo způsobit nebezpečí požáru), zkontrolujte, zda jsou všechny svorky správně utaženy. Uvolněné svorky vedou ke ztrátě záruky.



- Jakékoli nesprávné elektrické připojení vede ke ztrátě záruky.

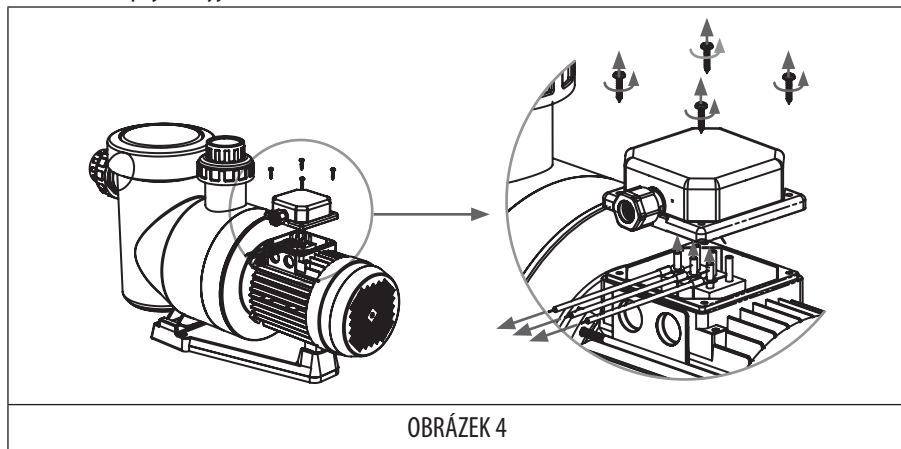
- Napájecí kabel musí být izolovaný a chráněný proti oděru a poškození.



- Před zahájením elektrických prací vypněte napájení a nainstalujte na čerpadlo uzemňovací zařízení.

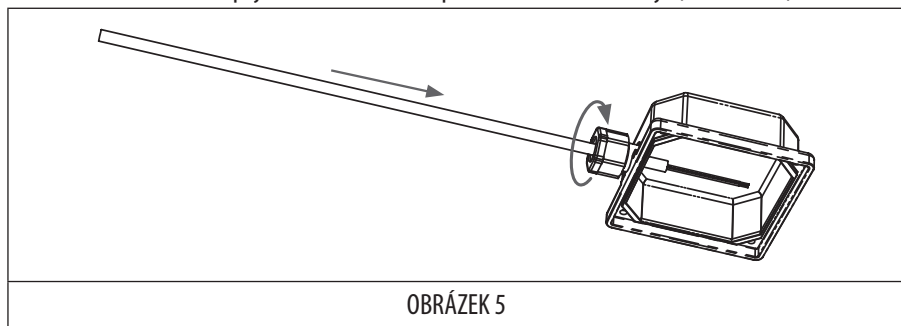
1. Odšroubujte šrouby, abyste otevřeli rozvodnou skříňku. (OBRÁZEK 4)

2. Odpojte a vyjměte tovární zkušební vodiče ze svorkovnice. (OBRÁZEK 4)



OBRÁZEK 4

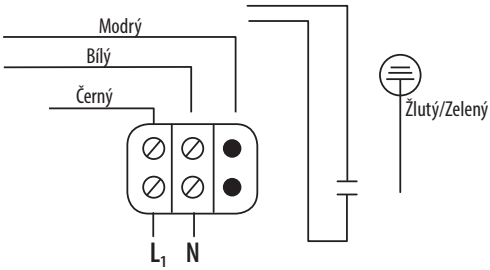
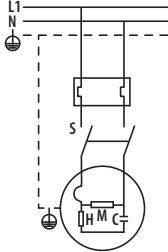
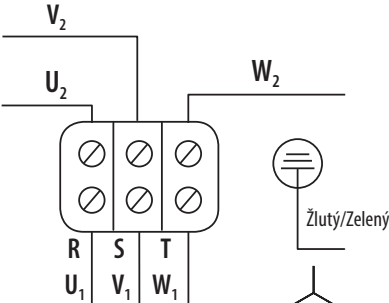
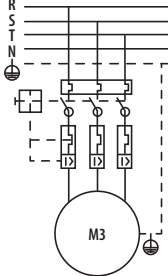
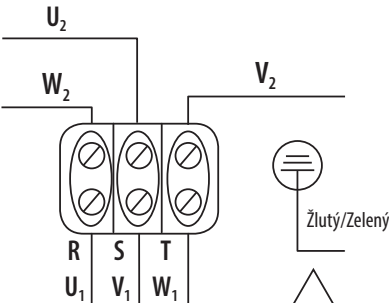
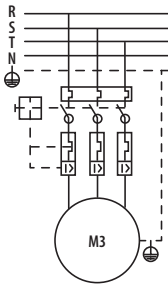
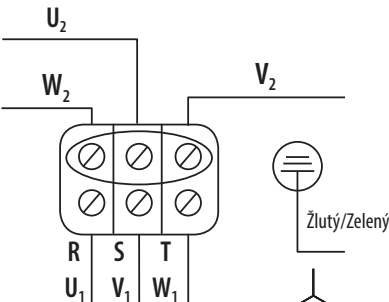
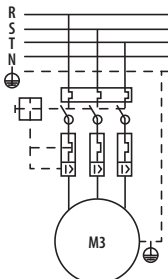
3. Protáhněte napájecí kabel kabelovou průchodkou a utáhněte ji. (OBRÁZEK 5)



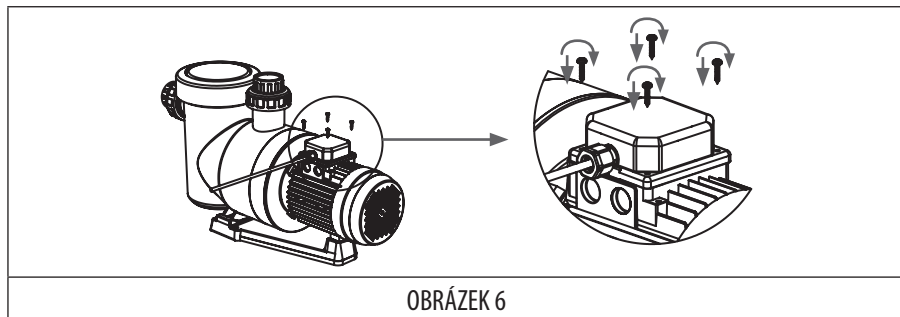
OBRÁZEK 5

- Typ použitého napájecího kabelu musí být z polychloroprenu nebo rovnocenného pláště ze syntetického elastomeru a nesmí být lehčí než těžký kabel s polychloroprenovým pláštěm (kód označení 60245 IEC 66). Čerpadla se jmenovitým výkonem 1 PS a nižším však mohou být vybavena běžným kabelem s polychloroprenovým pláštěm (kód označení 60245 IEC 57).

4. Připojte kabely podle níže uvedených schémat (vyberte podle jednotlivých případů):

	
<p>Jednofázový - 230Vac-50Hz</p>	
	
<p>Třífázový - 400Vac-50Hz</p>	
	
<p>Třífázový - 230Vac-50Hz</p>	
	
<p>Třífázový - 400Vac-50Hz</p>	

5. Zavřete elektrickou rozvodnou skříň, zkontrolujte, zda je těsnění na svém místě, a utáhněte šrouby. (OBRÁZEK 6)



- U třífázových čerpadel lze instalovat frekvenční měnič.
- Pokud se používá frekvenční měnič, doporučuje se instalovat výstupní filtr, aby se dosáhlo odpovídajícího podpětí motoru. Tento zásah prodlouží životnost čerpadla.
- Nastavte měnič frekvence podle výrobního štítku motoru. Není dovoleno nastavovat přepětí nebo přetížení.
- Spínací frekvence měniče frekvence musí být nastavena na hodnoty mezi 4-8 kHz. Mimo tento rozsah se životnost čerpadla zkrátí.
- U čerpadel s třífázovým motorem musí být v pevné elektrické instalaci instalováno ochranné zařízení (ochranné zařízení motoru s magnetotermickou ochranou).

3. POUŽITÍ

3.1 PRINCIP FUNGOVÁNÍ

Filtrační čerpadlo tvoří jádro bazény a je nezbytné, protože slouží k cirkulaci vody přes různé komponenty, zejména přes filtr.

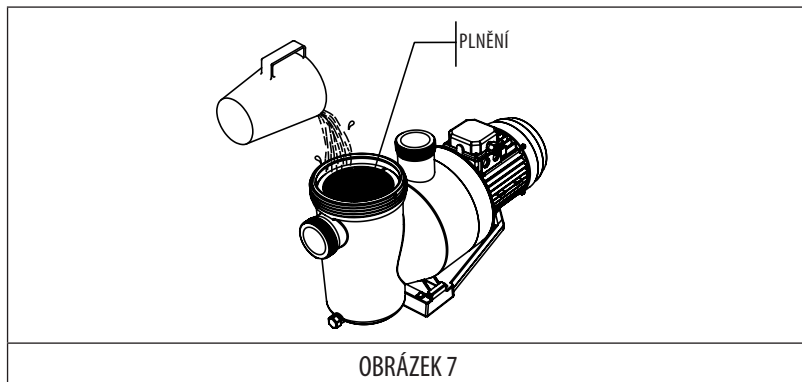
Jeho motor roztáčí turbínu, která pohání vodu. Koš předfiltru zachycuje větší nečistoty, aby se zabránilo ucpání nebo poškození turbíny.

3.2 FUNGOVÁNÍ

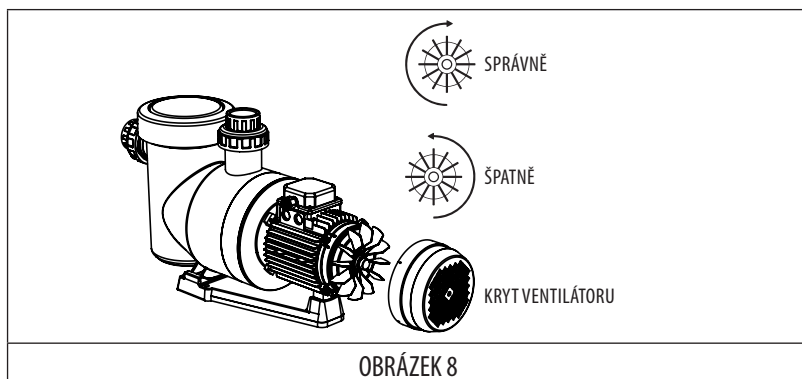


- Abyste předešli riziku výbuchu, který by mohl způsobit škody na majetku, vážná zranění nebo dokonce smrt, ujistěte se, že hydraulický okruh nemá překážky, není zablokována a není vystaven nadměrnému tlaku.
- Víko koše předfiltru lze zavřít ručně nebo pomocí nástroje, který je součástí balení.
- Zkontrolujte, zda jsou hydraulické spoje správně utaženy.

- Zkontrolujte, zda je čerpadlo stabilní a vodorovné.
- Hydraulický okruh musí být odvdzdušen a zbaven cizích těles.
- Víko koše předfiltru čerpadla musí být řádně uzavřeno (rukou) a jeho těsnění musí být čisté a na svém místě.
- Zkontrolujte, zda jsou ventily otevřené.
- Čerpadlo je samonasávací, před prvním spuštěním čerpadla je nutné naplnit předfiltr vodou, aby se usnadnil postup. (OBRÁZEK 7).



- Čerpadlo má plnicí schopnost až do výšky 1,5 m nad hladinou vody v bazénu a na úrovni moře (pokud je hydraulický okruh dokonale utěsněn).
- Zapněte výrobek do elektriny.
- Vyčistěte filtrační okruh od případného vzduchu pomocí odvdzdušovacího ventilu, který je obvykle umístěn na filtru (viz příručka k bazénovému filtru).
- Zkontrolujte těsnost hydraulického okruhu.
- Zkontrolujte, zda se motor otáčí správným směrem (pohledem na ventilátor umístěný v zadní části motoru). (OBRÁZEK 8).



- Spustíte čerpadlo a přes kryt předfiltru zkontrolujte, zda je čerpadlo plně napuštěno za dobu nepřesahující 12 min.
- Maximální jmenovitý proud ochranného zařízení motoru nesmí překročit jmenovitou hodnotu uvedenou na výrobním štítku o více než 15 %.
- Výstupní frekvence měniče by měla být v rozsahu 20-50 Hz. Čerpadlo se nesmí používat mimo tento rozsah.
- Zkontrolujte, zda všechna zařízení instalovaná v bazénu mohou správně fungovat při nízkých otáčkách čerpadla (20 Hz).

4. ÚDRŽBA

Každých 150 provozních hodin, v závislosti na stupni čistoty vody, je třeba zkontrolovat následující body:



- Pravidelně čistěte koš předfiltru, abyste zabránili poklesu tlaku. Během čištění s ním neklepejte, aby nedošlo k případnému rozbití koše.
- Při každém otevření předfiltru očistěte sedlo těsnění a samotné těsnění od nečistot, aby bylo zajištěno těsné uzavření krytu (OBRÁZEK 9).

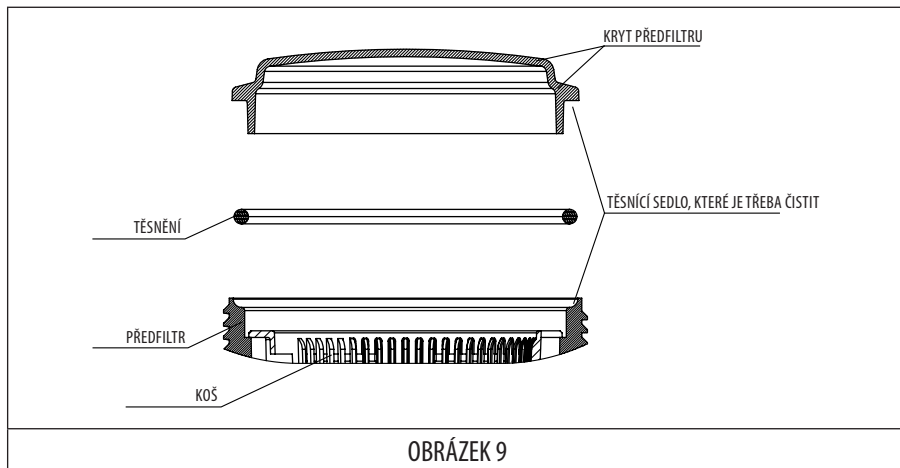
Součásti čerpadla, které podléhají opotřebení a/nebo poškození v důsledku pravidelného používání, je třeba pravidelně vyměňovat, aby se zachoval výkon čerpadla. V následující tabulce jsou uvedeny spotřební a/nebo postradatelné díly čerpadla a doba, za kterou by měly být vyměněny:


POPIS SOUČÁSTKY	DOBA, ZA KTEROU BY MĚLA BÝT VYMĚNĚNA
Kondenzátor	10 000 h
Ložiska	10 000 h
Mechanické těsnění	10 000 h
O-kroužky a další těsnicí prvky ⁽¹⁾	10 000 h

⁽¹⁾ Otevření a zavření čerpadla za účelem výměny některé z vnitřních částí nezaručuje následnou těsnost. Z tohoto důvodu se doporučuje vyměnit těsnicí kroužky a těsnicí prvky při každé výměně mechanické ucpávky a/nebo ložisek.

Životnost výše uvedených dílů byla stanovena podle běžných podmínek používání, instalace a údržby, jak je popsáno v příručkách k tomuto výrobku.

Pro zajištění správné funkce postupujte podle pokynů v příručkách k tomuto výrobku.



- Pokud se čerpadlo zastaví, zkontrolujte, zda je příkon motoru v provozu stejný nebo nižší než příkon uvedený na výrobním štítku výrobce, případně se obraťte na nejbližší technickou asistenční službu.
-  Vyprázdněte vodní čerpadlo v případech, kdy musí zůstat nějakou dobu mimo provoz, zejména v chladných zemích, kde hrozí nebezpečí zamrznutí.
- Chcete-li čerpadlo vypustit, vyjměte vypouštěcí zátku.

5. ŘEŠENÍ PROBLÉMŮ



- Pokud se vyskytne problém, proveďte před kontaktováním prodejce tyto jednoduché kontroly podle níže uvedené tabulky.
- Pokud problém přetrvává, obraťte se na prodejce.
- Následující činnosti smí provádět pouze kvalifikovaný technik.

PŘÍČINA	ŘEŠENÍ
Čerpadlo se nespustí / Motor se netočí.	<ul style="list-style-type: none"> • Výpadek proudu. Zkontrolujte pojistky. • Zkontrolujte spojení mezi napájecím kabelem a svorkami motoru. • Zkontrolujte, zda se hřídel motoru volně otáčí. Zkontrolujte, zda v koši předfiltru nejsou žádné nečistoty. • Pokud jsou zde nečistoty, vyjměte čerpadlo, abyste získali přístup k turbíně.
Čerpadlo se nenapouští / V koši předfiltru může být vzduch.	<ul style="list-style-type: none"> • Zkontrolujte polohu a těsnost ventilů v hydraulickém okruhu. • V okruhu je ucpaný vzduch, vypusťte hydraulický okruh (odvzdušňte filtr). • Hladina vody v bazénu je příliš nízká, okruh nasává vzduch, napusťte bazén. • Těsnění krytu předfiltru je vadné, zkontrolujte stav těsnění a správné utěsnění krytu.
Nízký průtok / nízký tlak filtru.	<ul style="list-style-type: none"> • Koš předfiltru je plný nečistot, vyčistěte jej. • Únik vzduchu v obvodu. Zkontrolujte všechny utahovací momenty. • Oběžné kolo čerpadla a difuzor jsou zablokované nebo opotřebené, vyměňte je. • Těsnění difuzoru je opotřebené, vyměňte ho. • Opačné otáčení motoru (pouze třífázové modely), zkontrolujte elektrické připojení svorek čerpadla.
Nízký průtok / vysoký filtrační tlak.	<ul style="list-style-type: none"> • Filtr je ucpaný. Vypláchnout filtr. • Zkontrolujte polohu ventilů v hydraulickém okruhu.
Čerpadlo je velmi hlučné.	<ul style="list-style-type: none"> • Únik vzduchu nebo kavitace v sacím potrubí. Zkontrolujte polohu ventilů a v případě potřeby je seřídte. • Čerpadlo je nesprávně umístěno na zemi. Zkontrolujte, zda leží v rovné poloze na tvrdé vodorovné podlaze. V případě potřeby použijte antivibrační podložky. • V koši předfiltru je cizí těleso. • V tělese čerpadla je cizí těleso (v tomto případě je nutné čerpadlo vyjmout a odvézt do servisního střediska).
Netěsnost mezi tělesem čerpadla a motorem.	<ul style="list-style-type: none"> • Mechanické těsnění je opotřebené, vyměňte je. • Těsnění mezi tělesem a přírubou je opotřebené, vyměňte je.

Fluidra S.A.
Av. Alcalde Barnils, 69
08174 Sant Cugat del Vallès
(Barcelona) Španělsko

www.fluidra.com

©2022 Fluidra S.A. Všechna práva vyhrazena.

Cod. 05085-0010CS / Rev. 00

Vyhrazujeme si právo změnit všechny nebo některé vlastnosti našeho zboží nebo obsah tohoto dokumentu bez předchozího upozornění.