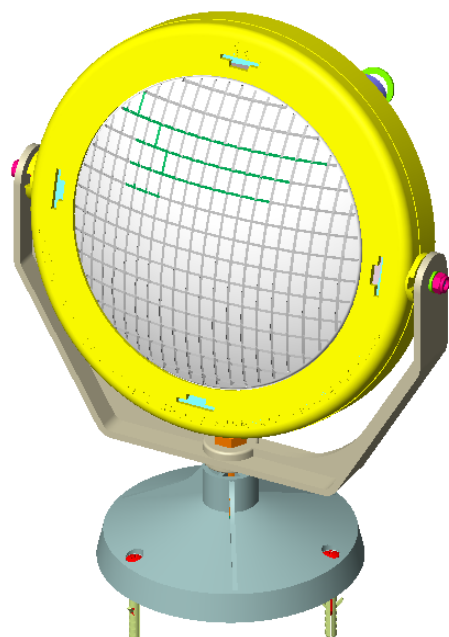
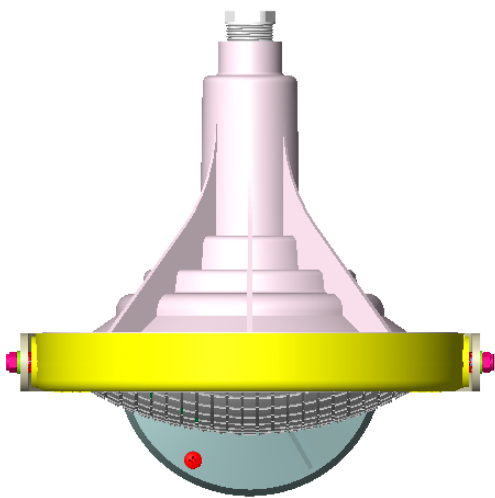
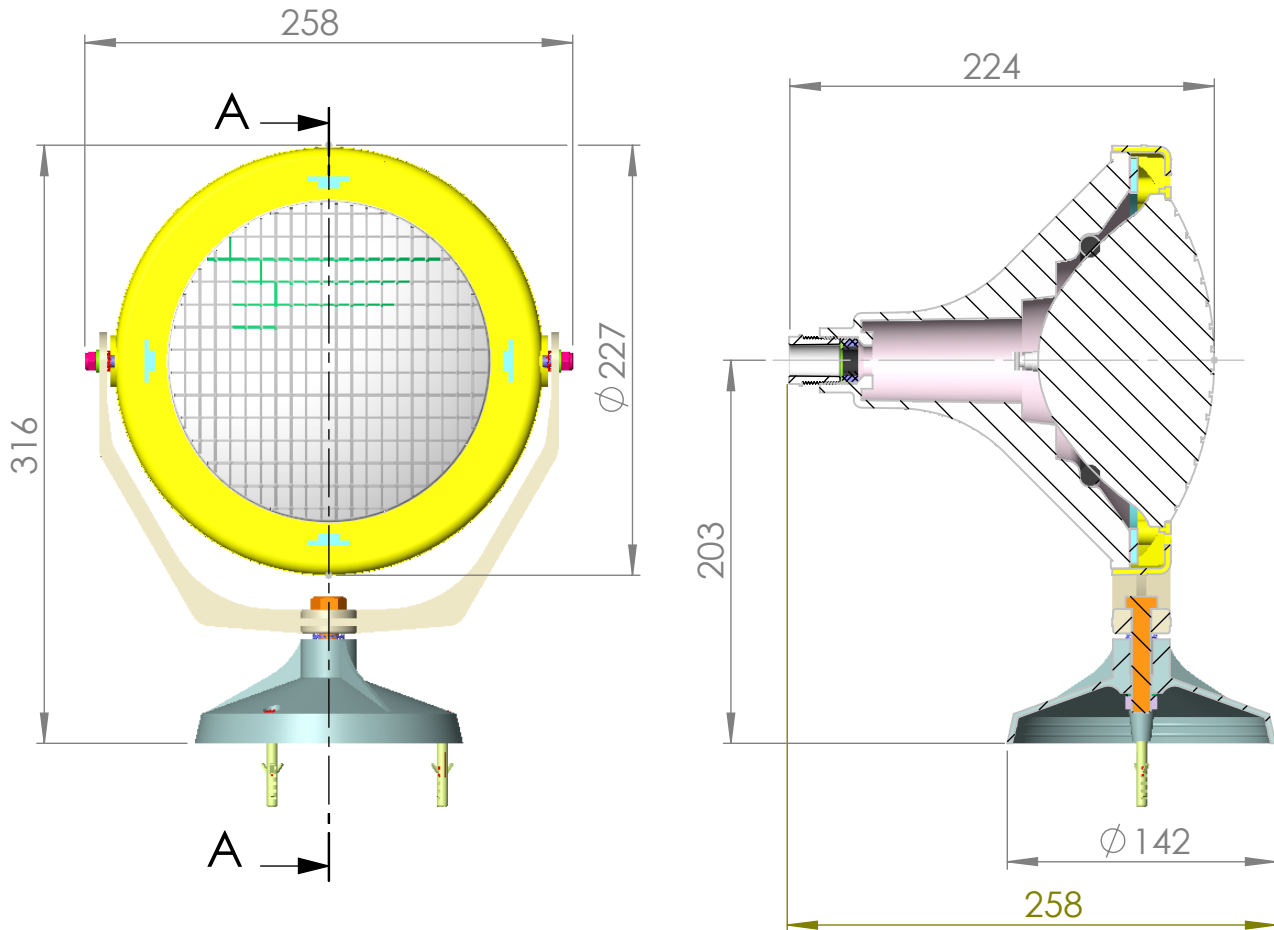


CÓDIGO / CODE: **08930**
DESCRIPCIÓN: **PROYECTOR PARA FUENTES PAR-56**
DESCRIPTION: **FOUNTAIN LIGHTS**



Nota: Unidades en mm
Note: Units in mm