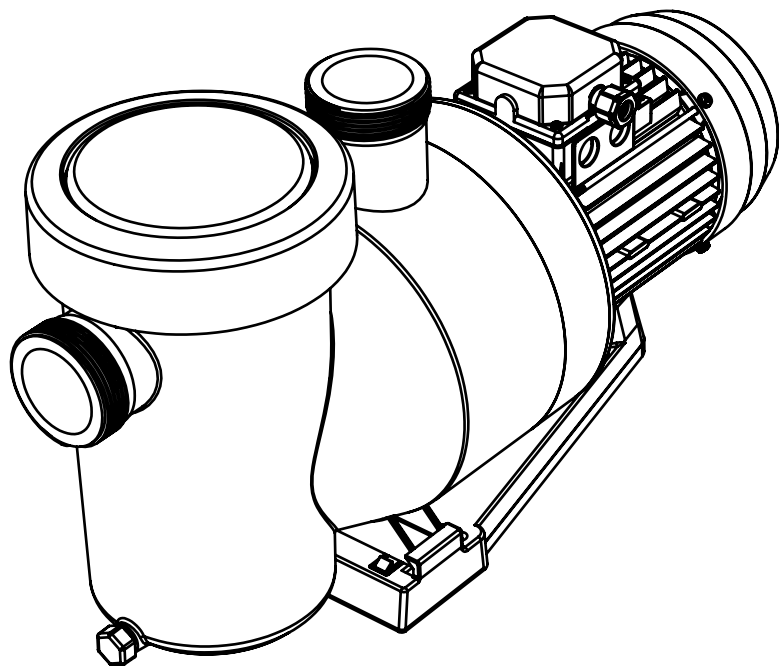


OPĆI PRIRUČNIK ZA POSTAVLJANJE I ODRŽAVANJE

ORIGINALNE
UPUTE



ASTRALPOOL



SAMOUSISNE CRPKE ZA BAZEN

SADRŽAJ

VAŽNE INFORMACIJE O SIGURNOSTI, POSTAVLJANJU I ODRŽAVANJU	3
1. OPĆA SIGURNOSNA UPOZORENJA	5
2. POSTAVLJANJE	
2.1 ODABIR LOKACIJE	5
2.2 HIDRAULIČKE CIJEVI.....	7
2.3 OŽIČENJE	9
3. PRIMJENA	
3.1 PRINCIP RADA	11
3.2 RAD.....	11
4. ODRŽAVANJE	13
5. RJEŠAVANJE PROBLEMA	15



Recikliranje

Ovaj se simbol zahtijeva prema Direktivi 2012/19/EU Europskog Parlamenta i Vijeća o otpadnoj elektroničkoj i elektroničkoj opremi (OEEO). To znači da se ovaj uređaj ne smije odlagati u normalnoj kanti za smeće. Potrebno ga je odnijeti na odabrano mjesto za prikupljanje otpada kako bi se mogao ponovno upotrijebiti, reciklirati ili transformirati i sve tvari koje sadrži, a koje predstavljaju potencijalnu opasnost za okoliš mogu se ukloniti ili neutralizirati. Pitajte dobavljača za sve informacije o procesu recikliranja.

VAŽNE INFORMACIJE O SIGURNOSTI, POSTAVLJANJU I ODRŽAVANJU



Ovaj priručnik s uputama sadrži ključne informacije o sigurnosnim mjerama koje se trebaju provesti tijekom postavljanja, održavanja i pokretanja. Zato instalater i krajnji korisnik trebaju pažljivo pročitati sve ove upute prije započinjanja instalacije i pokretanja.


Priručnik se može preuzeti u PDF formatu na:
www.astralpoolmanuals.com.



- Uređaj opisan u ovom priručniku posebno je izrađen za predfiltriranje i ponovnu cirkulaciju vode u bazenima, s temperaturom čiste vode koja ne prelazi 35 °C.
- Ovaj uređaj nije namijenjen za uporabu od strane osoba (uključujući djecu) sa smanjenim fizičkim, osjetilnim ili mentalnim sposobnostima ili s manjkom iskustva i znanja, osim ako nisu pod nadzorom ili ako su dobili upute o tome kako upotrebljavati uređaj od osobe odgovorne za njihovu sigurnost. Djecu treba nadzirati da bi se osiguralo da se ne igraju uređajem.
- Uređaj mogu upotrebljavati djeca stara 8 i više godina i osobe sa smanjenim fizičkim, osjetilnim ili mentalnim sposobnostima ili manjkom iskustva ili znanja ako su pod nadzorom ili su dobili upute o tome kako upotrebljavati uređaj na siguran način te ako razumiju potencijalne opasnosti. Djeca se ne smiju igrati uređajem. Čišćenje i održavanje ne smiju obavljati djeca bez nadzora.



- Naše se crpke mogu sastaviti i postaviti samo u bazenima koji zadovoljavaju standarde IEC/HD 60364-7-702 i potencijalna nacionalna pravila. Postavljanje treba pratiti standard IEC/HD 60364-7-702 i potrebna nacionalna pravila za bazene. Obratite se lokalnom dobavljaču za više informacija.
- Ako se samousisna pumpa postavlja iznad razine vode, razlika tlaka na usisnoj cijevi pumpe ne smije biti viša od 0,015 MPa (1,5 mH₂O). Pobrinite se da je usisna cijev što je kraća moguća jer duža cijev povećava vrijeme usisa i gubitke tereta postavljanja.
- Crpka je namijenjena za uporabu dok je pričvršćena na potporu ili osigurana na specifičnoj lokaciji u horizontalnom položaju.
- Postavite korito s prikladnim izlaznim otvorom za tekućinu na mjestu gdje bi moglo doći do izlivanja.

- Crpka se ne može instalirati u Zoni 0 (Z0) ili Zoni 1 (Z1). Crteže pogledajte na stranici 6.
- Pogledajte maksimalnu ukupnu visinu glave (H maks.) u metrima na stražnjjoj strani priručnika specifičnu za svaki raspon pumpe.
- Ovu jedinicu treba povezati na izvor izmjenične struje (pogledajte podatke na pločici crpke) s uzemljenim spojem, zaštićenom strujnom zaštitnom sklopkom (RCD) s nazivnom rezidualnom radnom strujom koja ne prelazi 30 mA.
- Potrebno je pričvrstiti rastavljač na električnu instalaciju u skladu s propisima za instalaciju.
-  • Nepridržavanje upozorenja može uzrokovati ozbiljnu štetu opremi bazena ili ozbiljnu ozljedu, uključujući smrt.
- Pridržavajte se propisa o sprječavanju nesreća koji su na snazi.
- Prije upravljanja jedinicom, pobrinite se da je napajanje isključeno i da je odspojeno sa strujne mreže.
- Ako se jedinica pokvari, nemojte je pokušavati sami popravljati. Umjesto toga, obratite se kvalificiranom servisnom inženjeru.
- Za sve izmjene na crpki potrebno je prethodno ovlaštenje proizvođača. Rezervni dijelovi i originalna dodatna oprema koju je ovlastio proizvođač osiguravaju veću sigurnost. Proizvođač crpke neće biti odgovoran za štetu koju uzrokuju neovlašteni rezervni dijelovi ili dodatna oprema.
- Nemojte dodirivati ventilator ili dodatne dijelove i nemojte postavljati štap ili svoje prste blizu pokretnih dijelova dok uređaj radi. Pokretni dijelovi mogu uzrokovati ozbiljnu ozljedu ili čak i smrt.
- Nemojte crpku pokretati na suho ili bez vode (jamstvo će postati ništavno).
- Nemojte obavljati popravke ili radove održavanja na uređaju mokrim rukama ili ako je uređaj mokr.
- Nemojte umakati uređaj u vodu ili blato.

1. OPĆA SIGURNOSNA UPOZORENJA

Ovi simboli (⚡ ⚠ ⚠) znače da postoji potencijalna opasnost kao rezultat nepridržavanja relevantnih upozorenja.



OPASNOST. Rizik od strujnog udara.

Zanemarivanje ovog upozorenja podrazumijeva rizik od strujnog udara.



OPASNOST.

Zanemarivanje ovog upozorenja podrazumijeva rizik od ozljeda ljudi i oštećenja predmeta.



VAŽNO.

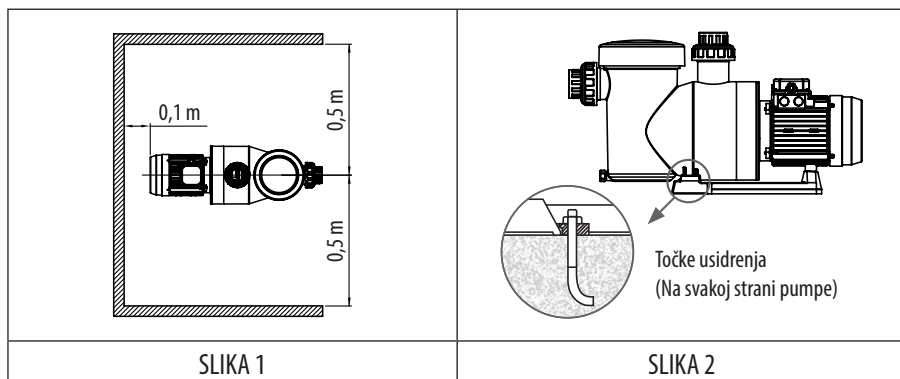
Zanemarivanje ovog upozorenja podrazumijeva rizik od oštećenja crpke ili instalacija.

2. POSTAVLJANJE

2.1 ODABIR LOKACIJE

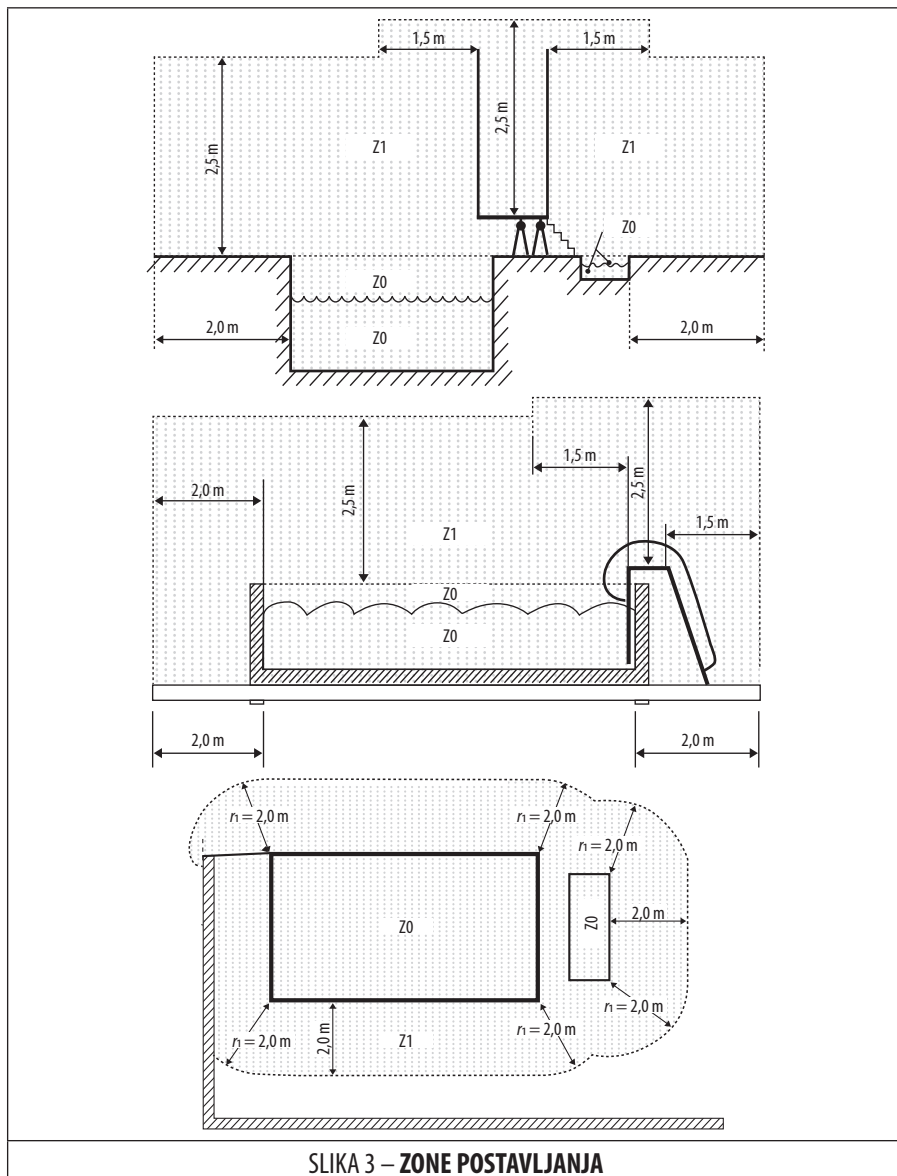
Crpku je potrebno postaviti:

- Prije filtra, sustava za grijanje i/ili jedinice za obradu vode.
- Na udaljenosti od 2 metra od ruba bazena, da bi se spriječilo prskanje vode na uređaj. Neki standardi dopuštaju druge udaljenosti. Pogledajte standarde koji su na snazi u zemlji instalacije.
- Idealno, 30 cm ispod razine vode.
- Izvan područja koje je podložno poplavama ili na stalku s odvodom.
- Na dobro ventiliranom mjestu, kako bi se crpka mogla ohladiti.
- Mjesto mora biti lako dostupno za održavanje uređaja.
- Preporučuje se ostaviti prostor između crpke i vanjskih rubova instalacije kao što je prikazano na dijagramu (SLIKA 1).
- Postavite uređaj na stabilnu, ravnu i čvrstu površinu (npr. betonsku bazu).
- Pričvrstite crpku na tlo klinom za usidrenje tako da je prikladno pričvršćena na mjesto. (SLIKA 2).



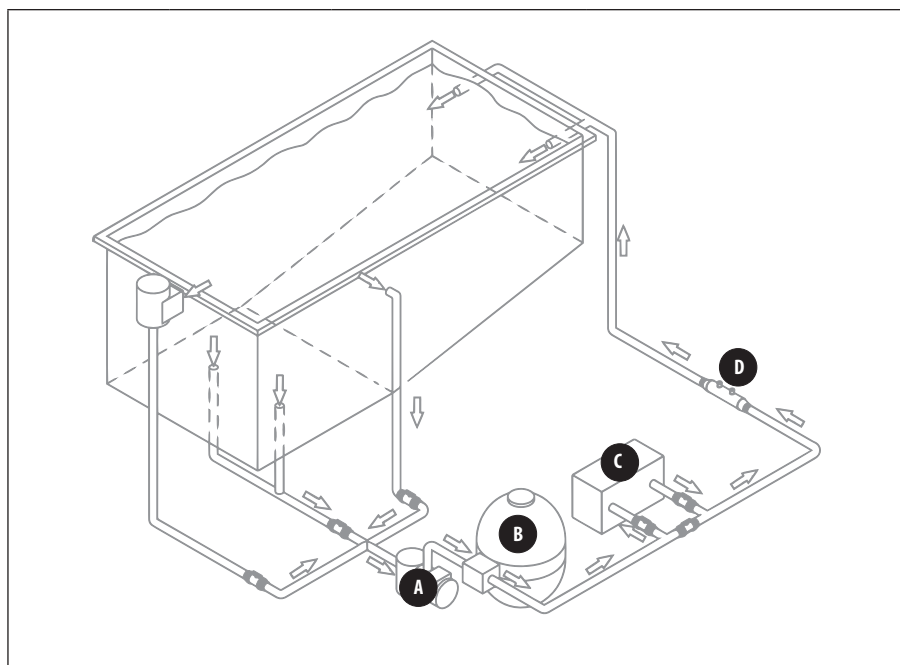
Crpku se ne smije postaviti:

- Na području podložnom kiši i prskanju.
- Blizu izvora topline ili zapaljivih plinova.
- Na području koje se ne može čistiti ili s kojeg se ne može ukloniti lišće, suha vegetacija ili drugi zapaljivi predmeti.
- U Zoni 0 (Z0) i Zoni 1 (Z1) (SLIKA 3).

**SLIKA 3 – ZONE POSTAVLJANJA**

2.2 HIDRAULIČKE CIJEVI


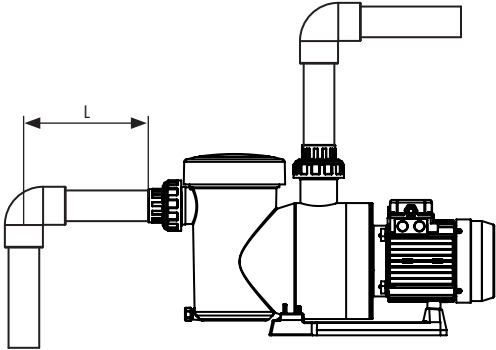

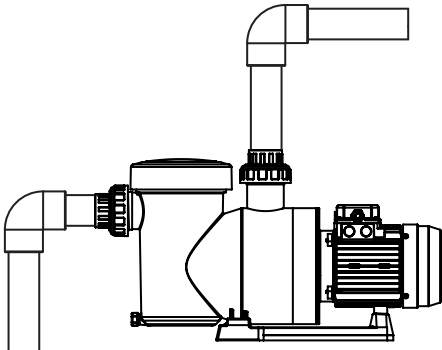

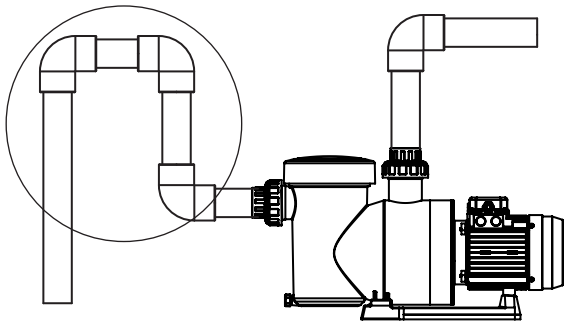
- Pridržavajte se smjera hidrauličkih spojeva.
- Odaberite veličinu cijevi prema veličini bazena u skladu s hidrauličkim standardima koji su na snazi u zemlji postavljanja.
- Za hidrauličke spojeve upotrijebite standardne potrebne spojeve.
- Pričvrstite kontrolni ventil ako je filter postavljen iznad razine vode.
- Postavite izolacijske ventile (usisni i ispusni) ako je crpka instalirana ispod razine vode.
- Da biste izbjegli probleme s usisom, postavite usisnu cijev tako da nema visokih točaka na kojima se može nakupiti zrak.
- Provjerite jesu li hidraulički spojevi sigurno pričvršćeni i da nema curenja.
- Cijevi treba dobro poduprijeti da bi se izbjegao rizik pucanja zbog težine vode.



HIDRAULIČKI PRIKLJUČCI

A	B	C	D
Crpka	Filter	Sustav za grijanje	Sustav za obradu vode

- Upotrebljavajte što manje koljenastih zglobova. Ako u hidrauličkom krugu mora biti više od 10 koljenastih zglobova, potrebno je povećati promjer cijevi.

	
<p>Dužina usisne cijevi (L) = 4 x Ø</p>	
	
<p>Usisna je cijev prekratka. Rizik od kavitacije</p>	
	
<p>Rizik od zadržavanja zraka. Rizik da se predfilter ispravno ne puni</p>	

2.3 OŽIČENJE

- Da biste izbjegli pregrijavanje redne stezaljke (što bi moglo uzrokovati požar), provjerite jesu li terminali sigurno pričvršćeni. Jamstvo će biti ništavno ako su terminali labavi.



- Jamstvo će biti ništavno ako električni spojevi nisu prikladni.

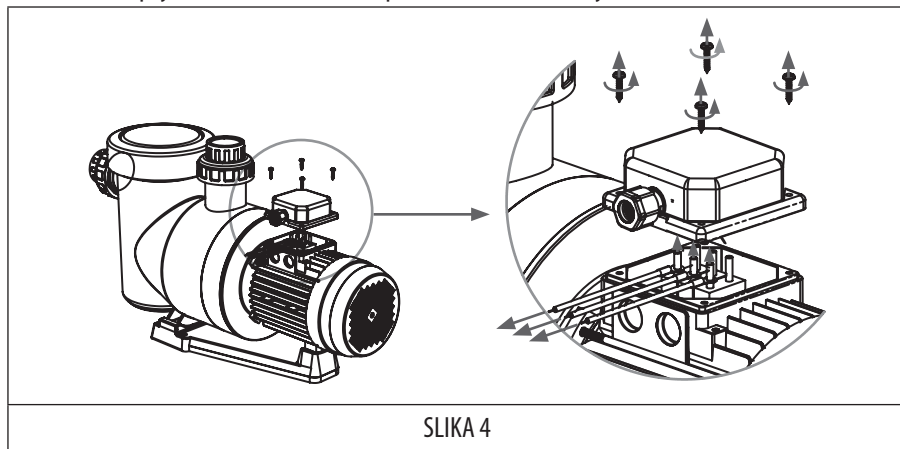
- Kabel za napajanje potrebno je izolirati i zaštititi od abrazije i oštećenja.



- Isključite napajanje i postavite uzemljeni spoj prije nego što počnete raditi na ožičenju.

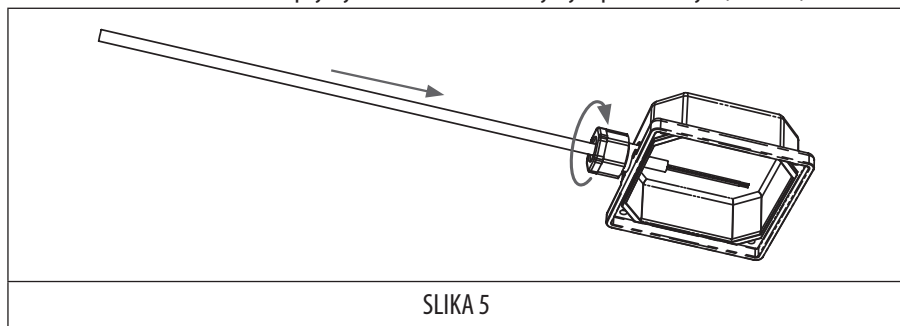
1. Odvijte vijke da biste otvorili priključnu kutiju. (SLIKA 4)

2. Odspojite i uklonite tvorničke ispitne žice s redne stezaljke. (SLIKA 4)



SLIKA 4

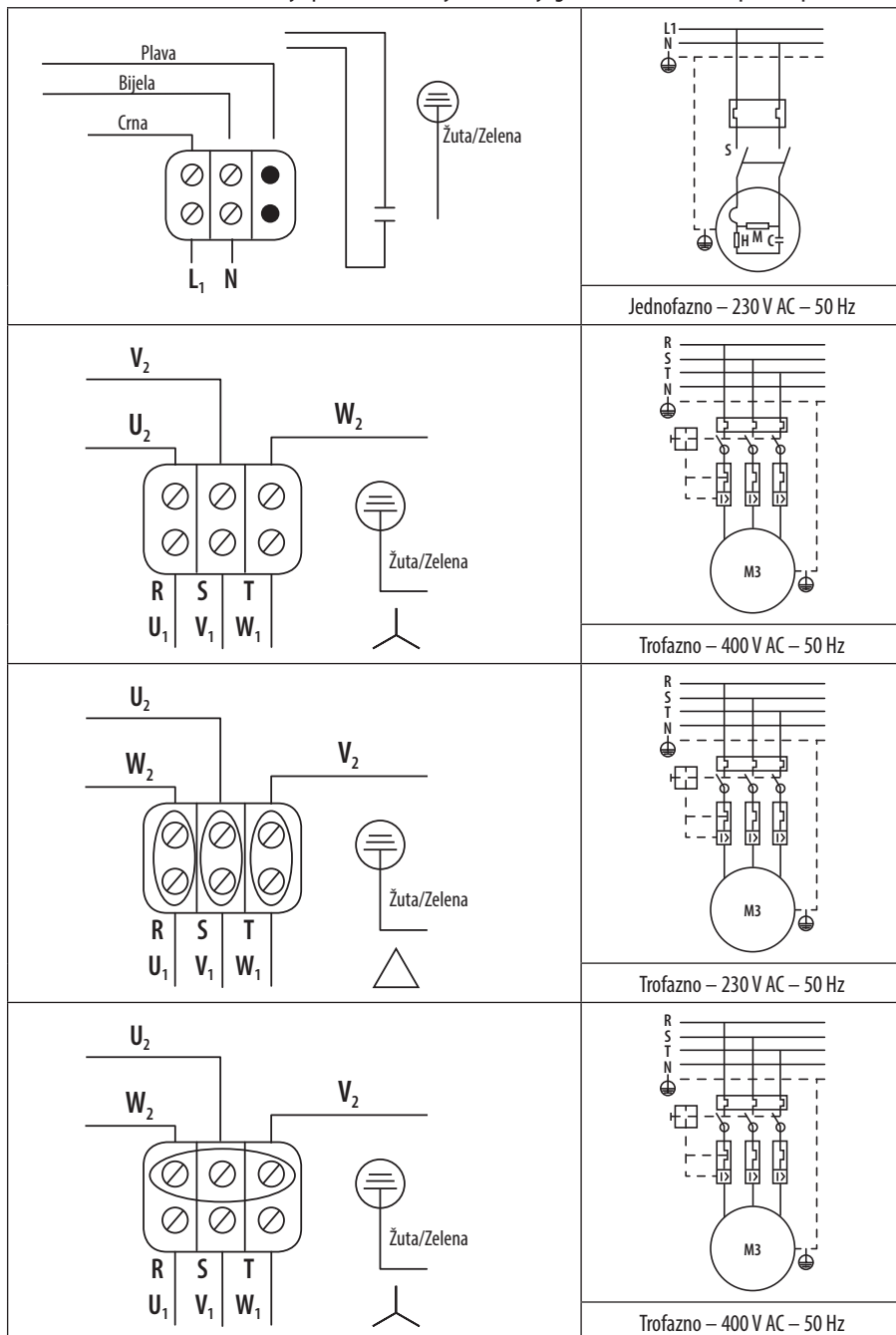
3. Provućite kabel za napajanje kroz maticu za brtvljenje i pričvrstite je. (SLIKA 5)



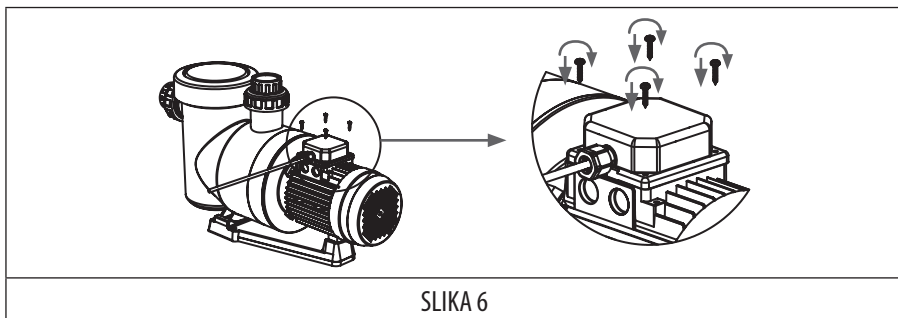
SLIKA 5

- Vrsta kabela za napajanje koji se upotrebljava treba biti obložena polikloroprenom ili ekvivalentnim sintetičkim elastomerom i ne smije biti lakši od izdržljive polikloroprenske ovojnice kabela (šifra 60245 IEC 66). Međutim, crpke s nazivnom snagom od 1 KS ili manje, mogu se opremiti kabelom sa standardnom polikloroprenskom ovojnicom (šifra 60245 IEC 57).

4. Povežite žice kao što je prikazano na sljedećim dijagramima (odaberite prema potrebi).



5. Zatvorite priključnu kutiju, provjerite da je brtva na mjestu i pričvrstite vijke. (SLIKA 6)



SLIKA 6

- U trofaznim crpkama moguće je postaviti pogon promjenjive frekvencije.
- Ako se upotrebljava pogon promjenjive frekvencije, preporučuje se postavljanje izlaznog filtra da bi se dobio ispravan napon za motor. Time će se produžiti radni vijek crpke.
- Podesite pogon promjenjive frekvencije prema nazivnoj pločici motora. Nije dopušteno podešavanje prenapona i preopterećenja.
- Sklopna frekvencija pogona promjenjive frekvencije mora se postaviti na vrijednosti između 4 i 8 kHz. Ako je izvan tog raspona, radni vijek crpke će se skratiti.
- Za trofazne crpke potrebno je postaviti zaštitni uređaj (zaštitni prekidač motora s magnetotermičkom zaštitom) na pričvršćenu električnu instalaciju.

3. PRIMJENA

3.1 PRINCIP RADA

Filtarska crpka ključni je, temeljni dio svakog bazena i upotrebljava se za cirkulaciju vode kroz sve komponente, a posebice kroz filter.

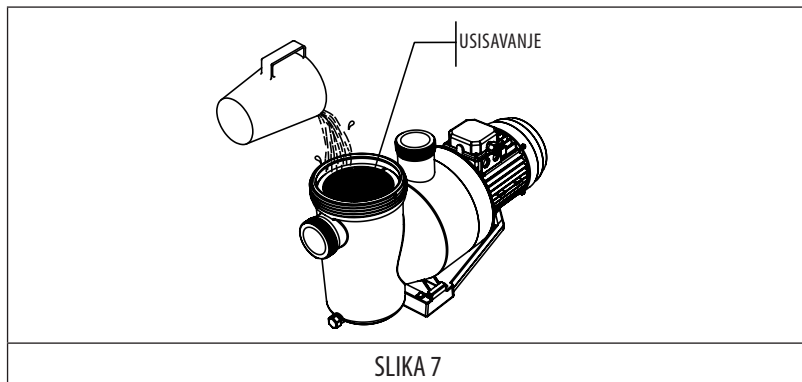
Njezin motor okreće turbine, koje pumpaju vodu. Prefiltarska košara skuplja velike komade ostataka kako bi spriječila da se turbina zablokira ili ošteti.

3.2 RAD

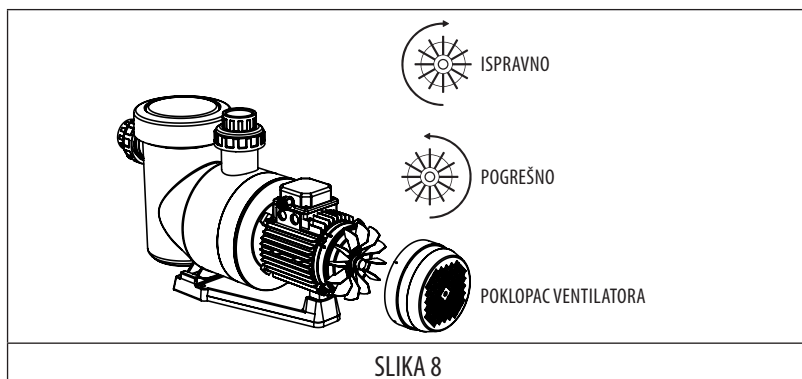


- Da bi se spriječio rizik od eksplozije koja bi mogla uzrokovati materijalnu štetu, ozbiljnu ozljedu ili čak smrt, osigurajte da na hidrauličkom krugu nema prepreka, da nije blokirani i da nije pod visokim tlakom.
- Poklopac prefiltarske košare može se zatvoriti ručno ili s pomoću alata isporučenog s crpkom.
- Provjerite jesu li hidraulički spojevi sigurno pričvršćeni.

- Provjerite je li crpka stabilna i ravna.
- Hidraulički krug potrebno je iscijediti i on ne smije sadržavati strana tijela.
- Poklopac predfiltarske košare potrebno je ispravno zatvoriti (ručno), a njegovu brtvu očistiti i ispravno postaviti.
- Provjerite jesu li ventili otvoreni.
- S obzirom na to da je crpka samousisna, predfilter je potrebno napuniti vodom prije prvog pokretanja kako bi se olakšao proces. (SLIKA 7).



- Crpka ima usisni kapacitet od 1,5 metra iznad razine vode bazena na morskoj razini (ako je hidraulički krug ispravno zabrtvljen).
- Električki pokrenite crpku.
- Ispustite zrak koji se možda nakupio u filtracijskom krugu drenažom koja je obično na filteru (pogledajte priručnik za filter bazena).
- Provjerite da nema curenja u hidrauličkom krugu.
- Provjerite da se motor okreće u ispravnom smjeru (pogledajte ventilator koji se nalazi na stražnjoj strani motora). (SLIKA 8).



- Pokrenite crpku i s poklopca predfiltra provjerite da je crpka potpuno usisava ne više od 12 minuta.
- Struja zaštitnog prekidača motora ne smije prelaziti nominalnu vrijednost prikazanu na nazivnoj pločici crpke za više od 15 %.
- Raspon izlazne frekvencije pogona promjenjive frekvencije mora biti između 20 i 50 Hz. Crpka se ne smije upotrebljavati izvan tog raspona.
- Provjerite da sve jedinice koje su instalirane na bazenu mogu ispravno raditi kada crpka radi na niskoj brzini (20 Hz).

4. ODRŽAVANJE

Ovisno o tome koliko je čista voda, svakih je 150 sati potrebno provjeriti sljedeće:



- Očistite košaru predfiltra da biste izbjegli pad tlaka. Nemojte udarati košaru tijekom procesa čišćenja jer bi je to moglo oštetiti.
- Svaki put kada otvorite predfilter, očistite prljavštinu na brtvi i kućištu da biste osigurali da poklopac ne propušta vodu kada se zatvori (SLIKA 9).

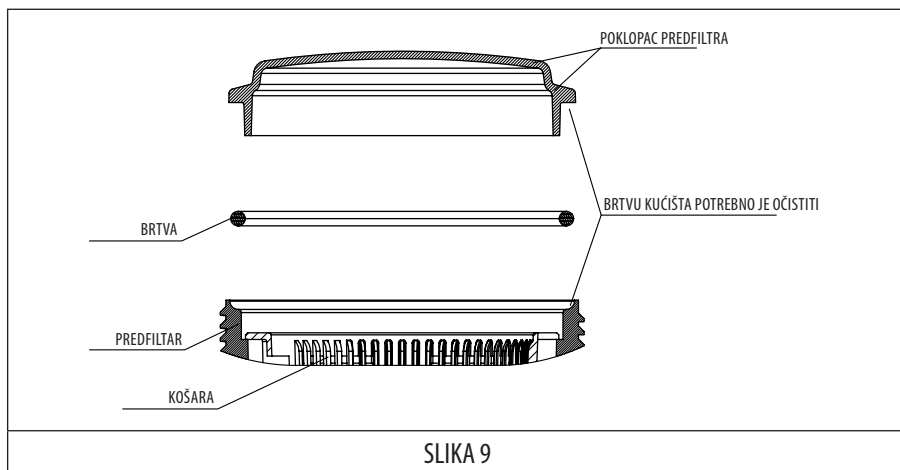
Komponente crpke koji su podložni trošenju i habanju rutinskom upotrebom potrebno je redovito zamjenjivati kako bi crpka nastavila dobro raditi. Zamjenjive komponente crpke ili potrošni materijali navedeni su u tablici u nastavku zajedno s vremenom kada ih je potrebno zamijeniti.

OPIS KOMPONETI	VRIJEME ZAMJENE
Kondenzator	10 000 h
Ležajevi	10 000 h
Mehanička brtva	10 000 h
O-prsteni i druge brtve ⁽¹⁾	10 000 h

⁽¹⁾ Otvaranje i zatvaranje crpke da bi se zamijenili unutarnji dijelovi ne jamči naknadnu vodonepropusnost. Zato se preporučuje da se O-prsteni i ostale brtve zamijene kad god se zamjenjuje mehanička brtva i/ili ležajevi.

Radni vijek navedenih komponenti izračunat je na temelju normalnih uvjeta upotrebe crpke, postavljanja i održavanja kao što je opisano u priručnicima za crpku.

Slijedite upute u priručnicima za crpku da biste osigurali da ispravno radi.



- Ako se crpka zaustavi, provjerite očitavanje potrošnje motora u amperima dok je rad isti ili ispod onog prikazanog na nazivnoj pločici proizvođača; ako pločice nema, obratite se najbližem tehničkom servisu.
- Ispraznite vodu iz crpke u slučaju da neko vrijeme neće raditi, posebice u hladnim zemljama gdje postoji rizik od temperatura smrzavanja.
- Da biste ispraznili vodu iz crpke, uklonite odvodni čep.



5. RJEŠAVANJE PROBLEMA



- Ako dođe do problema, prije nego što se obratite dobavljaču, obavite sljedeće jednostavne provjere kao što je opisano u tablici u nastavku.
- Ako se problem nastavi, obratite se dobavljaču.
- Sljedeće može obaviti samo kvalificirano servisno osoblje.

UZROK	RJEŠENJE
Crpka se ne pokreće / Motor se ne pokreće.	<ul style="list-style-type: none"> • Nema struje. Provjerite osigurače. • Provjerite spoj između kabela za napajanje i terminala motora. • Provjerite da se osovina motora slobodno okreće. Provjerite da nema ostataka u predfiltarskoj košari. • Ako je ostalo ostataka, uklonite crpku da biste pristupili turbini.
Crpka ne usisava / Možda postoji zrak u predfiltarskoj košari.	<ul style="list-style-type: none"> • Provjerite položaj i vodonepropusnost ventila u hidrauličkom krugu. • U krugu je zrak. Ispraznite zrak iz hidrauličkog kruga (drenaža na filteru). • Razina vode u bazenu preniska je, pa krug usisava zrak. Napunite bazen. • Poklopac pred filtra neispravan je. Provjerite stanje brtve i da je poklopac vodonepropustan.
Niska brzina protoka / Niski tlak filtra.	<ul style="list-style-type: none"> • Predfiltarska košara puna je ostataka. Očistite je. • Krug propušta zrak. Provjerite sve zakretne momente. • Turbina i difuzor blokirani su ili istrošeni. Zamijenite ih. • Brtva difuzora je istrošena. Zamijenite je. • Promijenite rotaciju motora (samo na trofaznim crpkama). Provjerite spojeve na rednim stezaljkama crpke.
Niska brzina protoka / Visoki tlak filtra.	<ul style="list-style-type: none"> • Filtar je zablokiran. Operite filter. • Provjerite položaj ventila u hidrauličkom krugu.
Crpka radi mnogo buke.	<ul style="list-style-type: none"> • Curenje zraka ili kavitacija u usisnim cijevima. Provjerite položaj ventila i podesite ih prema potrebi. • Crpka je loše postavljena na tlu. Provjerite je li na ravnoj, tvrdoj i horizontalnoj površini. Kad god je potrebno upotrebljavajte antivibracijske podloške. • U predfiltarskoj košari je strano tijelo. • U kućištu crpke je strano tijelo. Crpku je potrebno ukloniti i odnijeti na servis.
Curenje između kućišta crpke i motora.	<ul style="list-style-type: none"> • Mehanička je brtva istrošena. Zamijenite je. • Istrošena je brtva između kućišta i prirubnice. Zamijenite je.

Fluidra S.A.

Av. Alcalde Barnils, 69
08174 Sant Cugat del Vallés
(Barcelona) Španjolska

www.fluidra.com

©2022 Fluidra S.A. Sva prava pridržana.

Cod. 05085-0010HR/ Rev. 00

Zadržavamo pravo promjene svih članaka ili njihovih dijelova ili sadržaja ovog dokumenta bez prethodne najave.