

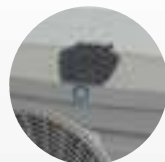
# Z200

Calefacción > Bombas de calor > Z200

- + La más compacta
- + Aumento de temperatura garantizado gracias a la prioridad de calentamiento
- + Mando a distancia opcional



**Ti<sup>22</sup>**  
TITANIO  
INTERIOR



**3 AÑOS**  
GARANTÍA

**5 AÑOS**  
GARANTÍA  
CONDENSADOR  
CONTRA LA  
CORROSIÓN

	Z200 M2	Z200 M3	Z200 M4	Z200 M5
<b>PRECIOS</b>				
	WH000010	WH000011	WH000012	WH000013
Modelos				

<b>ACCESORIOS INCLUIDOS</b>		
		
Funda de protección	Racores PVC ½ uniones 40/50	Silentblocks

<b>EQUIPAMIENTOS</b>	
<ul style="list-style-type: none"> <li>• Bomba de calor aire/agua monobloc con regulador digital</li> <li>• Novedad: Tapa de protección del panel de control (rayos UV, intemperie)</li> <li>• Carcasa de polipropileno anticorrosión</li> <li>• Intercambiador (condensador) de TITANIO anticorrosión</li> <li>• Deshielo automático por ventilación forzada</li> <li>• Compresor rotativo</li> <li>• Fluido refrigerante ecológico R410A</li> </ul>	<ul style="list-style-type: none"> <li>• Interruptor de caudal de agua</li> <li>• Seguridad presostato H.P. y B.P.</li> <li>• Termostato anti-hielo: funcionamiento hasta +5°C</li> <li>• Prioridad de calefacción: control de la temperatura de la piscina y activación automática de la filtración si existe necesidad de calefacción (Temperatura del agua inferior a la temperatura de consigna)</li> <li>• Suministrado con: racores PVC ½ uniones 40/50, Silentblocks y funda de protección</li> </ul>

<b>CONDICIONES DE USO: AIRE 28°C / AGUA 28°C / HUMEDAD 80%</b>				
Potencia aportada (kW)	<b>6.1</b>	<b>9</b>	<b>12</b>	<b>14.1</b>
Potencia absorbida (kW)	1.1	1.9	2.5	3
COP medio	5.6	4.7	4.8	4.7

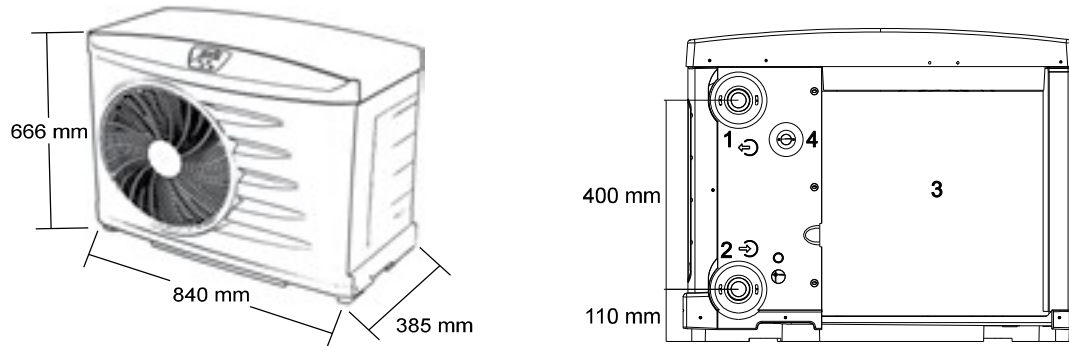
<b>CONDICIONES DE USO: AIRE 15°C / AGUA 26°C / HUMEDAD 70%</b>				
Potencia aportada (kW)	4.6	6.3	8.4	10.2
Potencia absorbida (kW)	1	1.6	2.1	2.6
COP medio	4.5		4.0	

<b>CARACTERÍSTICAS TÉCNICAS</b>				
Volumen máximo piscina (m <sup>3</sup> )	Realizar estudio térmico			
Caudal de agua medio (m <sup>3</sup> /h)	3	4	5	
Conexión hidráulica	½ racores PVC Ø40 o 50 a encolar			
Alimentación eléctrica	230 V / 1 / 50 Hz			
Intensidad nominal absorbida (A)	4.45	7.09	9.36	11.2
Intensidad máxima absorbida (A)	5.2	8.7	12.4	15.7
Cable alimentación	3 x 2,5*			
Cantidad fluido frigorígeno (g)	730	950	1.060	1.100
Presión acústica a 10 m (dB(A))	38.2	39.1	40.6	43.7
Potencia acústica a 10 m (dB(A))	66.1	67.1	68.6	71.7

\* Para una longitud máxima de 20 metros.

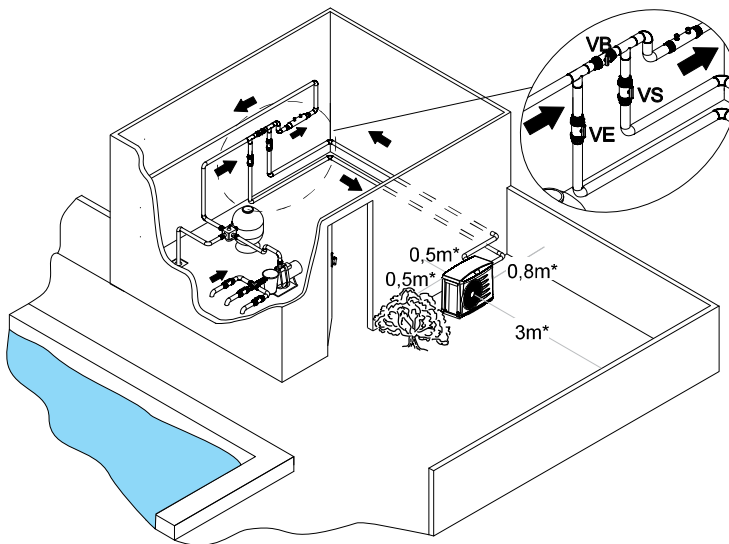
## DIMENSIONES (MM) Y PESO

	Z200 M2	Z200 M3	Z200 M4	Z200 M5
Peso (kg)	40	45	50	53



## INSTALACIÓN

- En el exterior, cerca del local técnico a una distancia suficiente del vaso de la piscina (según la normativa eléctrica vigente).
- Prever las distancias mínimas entre la bomba de calor y su entorno (plantas, paredes...) según el esquema adjunto.
- Instalar sobre una superficie estable, sólida y nivelada.



## ACCESORIOS OPCIONALES

Unidad de control a distancia Z200	Kit PAC Net	Kit escuadras murales Z200	Funda de protección	
Unidad de control para instalación en local técnico. Visualización de errores y programas del regulador. Suministrada con cable de 20 m	Producto específico para la limpieza del evaporador Kit compuesto de un bidón de 5L y de su vaporizador	Kit que permite la instalación de la bomba de calor en altura, integrando 2 escuadras y sillentblocks	Protector adaptado a la bomba de calor para el periodo invernal	
Referencia	WH000200	WMA03491	R07338	R07094