



### CARACTERÍSTICAS TÉCNICAS

- Caudales: de 4 a 110 l/h
- Contrapresión máx.: hasta 16 bares
- Fuente de alimentación: 100÷240 Vca - 50/60 Hz
- Índice de desplazamiento: de 160 a 300 carreras/ minuto
- Cabezal de la bomba: PVDF
- Diafragma: PTFE
- Cubierta externa: PP reforzado con fibra de vidrio
- Grado de protección: IP65
- Válvula de cebado manual
- Kit de instalación: Incluido

Las bombas dosificadoras digitales de la serie Acqua Dos con caudal constante se pueden ajustar manualmente mediante un teclado montado en el panel frontal, que muestra el caudal dosificado en pulsos/minuto en la pantalla.

Entrada para control del nivel mínimo de químico (no incluida).

Con solo 3 tamaños, esta bomba puede cubrir una amplia gama de rendimientos, ofreciendo un rango de caudal de 4 a 110 l/h y una contrapresión de hasta 16 bares. La fuente de alimentación es de 100÷240 Vca - 50/60 Hz, por lo que la propia bomba puede funcionar con diferentes tensiones de alimentación.

El cabezal de la bomba es de PVDF, por lo que posee una alta compatibilidad química con varios líquidos.

Todas las series Acqua Dos disponen de una bomba de cebado manual para el arranque.

La bomba está equipada con un kit de instalación estándar completo, que incluye: filtro de fondo de PVDF y válvula de inyección, tubo de aspiración de PVC y tubo de suministro de PE.

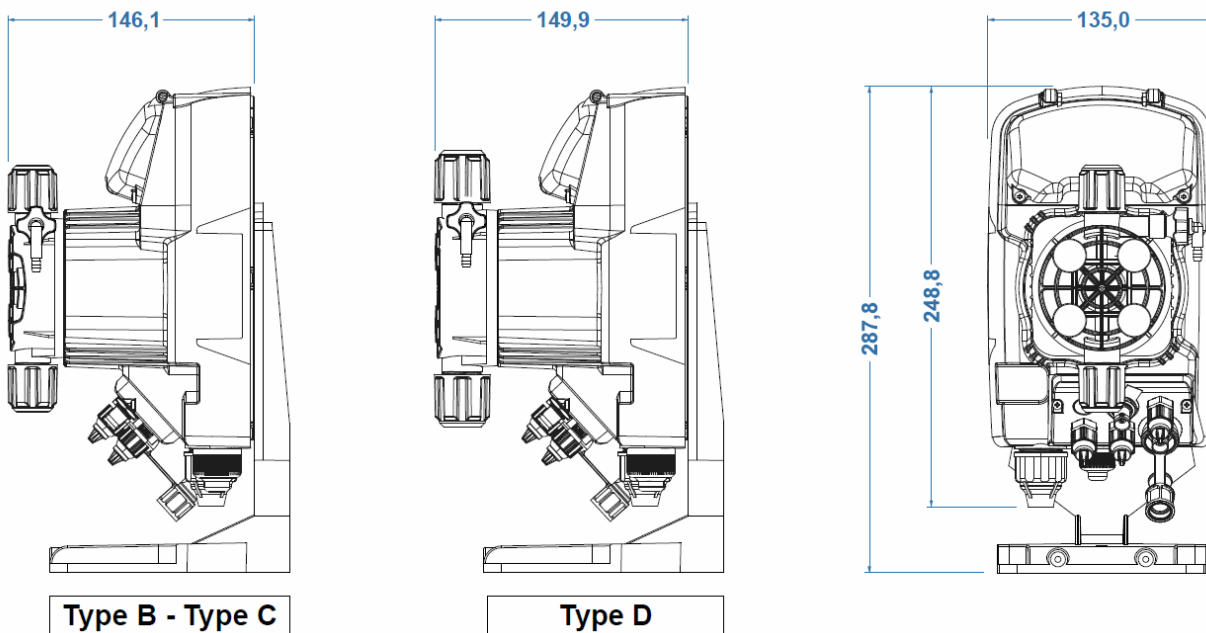
### CARACTERÍSTICAS HIDRÁULICAS

Código	Tipo	Presión [bares]	Flujo [l/h]	carreras/min.	cc/imp	Conexiones		Fuente de alimentación	Consumo	
						Aspiración	Suministro		Mín.	Máx.
75091	TIPO B	12	4,0	160	0,42	4/6	4/6	100÷240 Vca	17,0	22,0
		10	5,0		0,52					
		8	6,0		0,63					
		2	8,0		0,83					
75092	Tipo C	16	7,0	300	0,39	4/6	4/6	100÷240 Vca	22,0	33,0
		10	10,0		0,56					
		5	15,0		0,83					
		1	18,0		1,00					
75093	Tipo D	5	20,0	300	1,11	8/12	8/12	100÷240 Vca	29,0	37,0
		4	32,0		1,78					
		2	62,0		3,44					
		0	110,0		6,11					

Los Datos de presión de la tabla hacen referencia a los parámetros medidos en la planta, incluido el uso de un racor de inyección estándar.

\*Consumo mínimo a 0 bares de contrapresión (Patentado)

### DIMENSIONES



### KIT DE INSTALACIÓN

### PVDF

Filtro de fondo de PVDF	•
Válvula de inyección de PVDF	•
Tubo de aspiración de PVC (4 m)	•
Tubo de suministro de PE (2 m)	•
Soporte de fijación a pared y de base	•

### CURVAS

