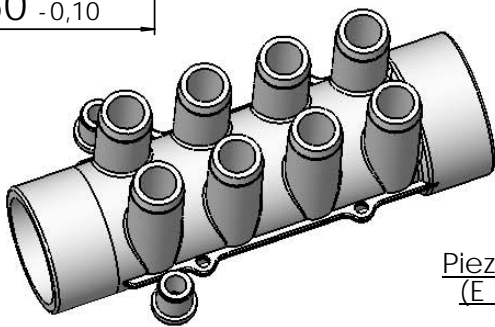
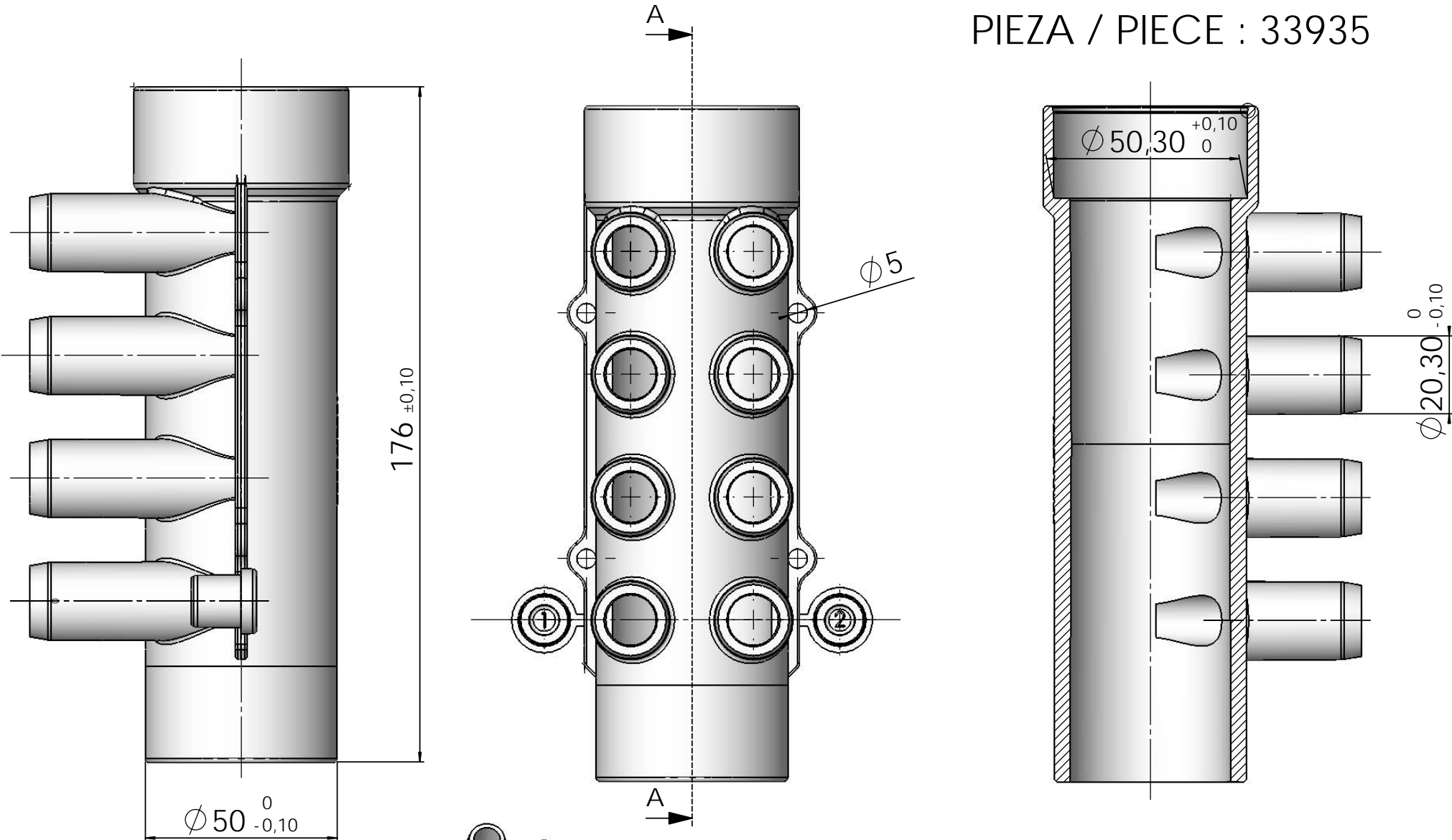


PIEZA / PIECE : 33935



Pieza 3D
(E 1:2)

	Tolerancia gral. DIN 7168 / ISO 2768				Concentricidad: $\varnothing 0,15$	Fecha: 14/06/05	Nombre: Oficina Técnica	Firma:				
	Long. de	0,5	3	6	30	120	400	1000	Angular: $\pm 0^{\circ} 30'$	Dibujado: Comprobado:		
Fina \pm	0,05	0,05	0,1	0,15	0,2	0,3			Desmoldo: $0^{\circ} 30'$			
Familia / Set:					 ISO-E	Nº plano:	Peso:	Material: ABS				
FITTING							178 g	Color: BLANCO				
Denominación / Description:					Formato:	Escala:	Código Pieza:					
Colector Agua 8 Salidas Barb Manifold 8 Outlet					A-3	1:1	33935					
							Acabado: PULIDO INDUSTRIAL					