

**SIMPLE ET DURABLE**

EiSalt

1 DURABLE

L'un des électrolyseurs les plus durants de sa catégorie grâce à son électrode en **titane de grande qualité** (jusqu'à 8 000 heures d'utilisation).

Ti²²
TITANE
INSIDE

2 COMPATIBILITÉ AVEC TOUTES LES INSTALLATIONS

Grâce à son format compact, EiSalt peut être installé n'importe où, **dans des espaces confinés et même dans des environnements humides.**


FACILITÉ
D'INSTALLATION

3 LA SÉCURITÉ AVANT TOUT

EiSalt a été élaboré pour **faciliter le quotidien de son propriétaire grâce à ses fonctions de sécurité**, telles que le capteur de gaz qui arrête l'appareil en l'absence de débit et l'alarme qui se déclenche lorsqu'il n'y a plus suffisamment de sel dans la piscine.

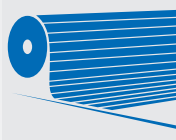

SÉCURISÉ

SPÉCIFICATIONS



AUCUN ENTRETIEN

Électrodes autonettoyantes par inversion de polarité.



MODE VOLET

Réduction automatique de la production de chlore lorsque le volet roulant de la piscine est fermé (production réduite à 10%).

STOP

SYSTÈME SÉCURISÉ

Arrêt automatique en l'absence de débit dans la cellule.



ÉTANCHE

Le coffret de commande étanche « IP24 » peut être installé dans tous types de locaux techniques.

INCONDITIONNELLE
GARANTIE
INCONDITIONNELLE

GARANTIE INCONDITIONNELLE

Sur le coffret de commande et la cellule, peu importe les causes du dommage.

POUR QUELLES PISCINES ?

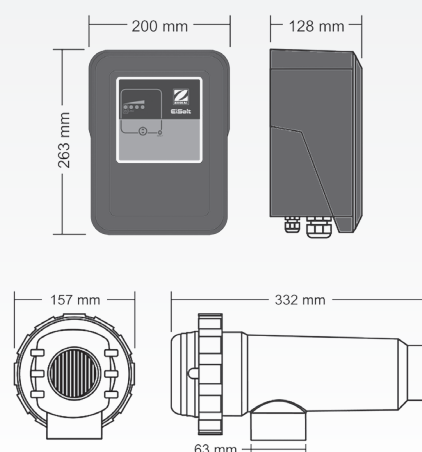
1 TOUS TYPES DE PISCINES



2 PISCINES JUSQU'À 140M³ (CLIMAT TEMPÉRÉ, FILTRATION 8 H/J)



DIMENSIONS



CARACTÉRISTIQUES TECHNIQUES

MODÈLES	EiSalt 12	EiSalt 21	EiSalt 30
Volume d'eau traitée (climat tempéré, filtration 8 h/j)	50 m ³	90 m ³	140 m ³
Production de chlore nominale	12 g/h	21 g/h	30 g/h
Puissance	90 W	110 W	180 W
Interface utilisateur	LED		
Mode de fonctionnement	Normal, mode volet (10 %)		
Horloge/Timer	Asservi à la filtration		
Polarité inversée	Oui, réglable		
Taux de sel recommandé - minimum	5 g/L - 4,0 g/L au minimum		
Sécurité	Voyant « Manque de sel » : réduction de la production pour protéger l'électrode Tous les voyants LED clignotent : interruption de la production tant que les conditions ne sont pas optimales		
Position de la cellule	horizontale ou verticale		
Tuyauterie compatible	DN63 mm (utilisation de réducteurs en PVC pour DN50 mm)		
Indice de protection	IP24		
50/60 Hz, alimentation électrique	220-240 VAC		

Les électrolyseurs au sel sont une solution de désinfection **automatique et efficace**.
Simple à utiliser, le traitement de l'eau est complet et la maintenance réduite.

2 ANS
GARANTIE
INCONDITIONNELLE