

## E30iQ

### CONNESSA ED EFFICIENTE DAL PUNTO DI VISTA ENERGETICO



#### 1 RISPARMIO ENERGETICO GARANTITO

Grazie alla velocità variabile, le pompe E30iQ sono in grado di funzionare più a lungo a una velocità inferiore, **riducendo il consumo elettrico fino all'80%**. Grazie alle **3 velocità programmabili**, che vanno dal 40% al 100% della velocità massima, è possibile adattare la pompa alle esigenze della piscina, ottimizzando il consumo energetico.

#### 2 FUNZIONAMENTO SILENZIOSO

Le pompe E30iQ sono fino a 12 dB<sup>(A)</sup> più silenziose di una pompa di filtrazione standard\*.

#### 3 CONTROLLO COMPLETO, SEMPRE E OVUNQUE

Grazie alla connettività integrata e al nuovo schermo di controllo LCD, **impostare e controllare** la pompa a velocità variabile è molto semplice. Il collegamento con l'app **iAquaLink®+** consente di usufruire di un controllo aggiornato, ancora più **facile da gestire, sempre e ovunque**, con gli aggiornamenti del software inclusi.



**iAquaLink®**  
CONTROL

#### VANTAGGI DELLE PIATTAFORME ZODIAC



**Facile da installare, anche come sostituzione di una pompa preesistente**  
Grazie al sistema "Easy Retrofit", è possibile installare le pompe senza dover sostituire le tubazioni. Sono pertanto compatibili con la maggior parte degli impianti esistenti.



**Facilità di manutenzione**  
Il cesto prefiltro, con una capienza maggiore fino al 117 %, consente di raccogliere più detriti prima di dover procedere alla pulizia del filtro.

\* Confronto tra E30iQ 100 e una pompa di filtrazione standard che emette almeno 61 dB(A).  
Valori espressi in livello di potenza acustica ponderata A ai sensi della norma ISO 3741.

## VANTAGGI



### SCHERMO LCD INCORPORATO

Facile impostazione della pompa, comprese le funzioni di timer e adescamento.



### CONNETTIVITÀ INTEGRATA

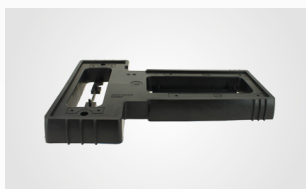
Possibilità di impostare, controllare e aggiornare le pompe E30iQ tramite smartphone.

## ACCESSORI INCLUSI NELLA CONFEZIONE

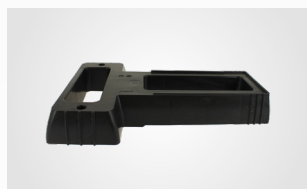


Bocchettoni di raccordo da 63/50 mm

## ACCESSORI DISPONIBILI OPZIONALI



Supporto pompa sottile



Supporto pompa grosso

## TIPOLOGIE DI PISCINE

### 1 TUTTI I TIPI DI PISCINA



### 2 PISCINE FINO A 120 M<sup>3</sup>



### 3 SISTEMA ADATTO A TUTTI I TIPI DI TRATTAMENTO DELL'ACQUA

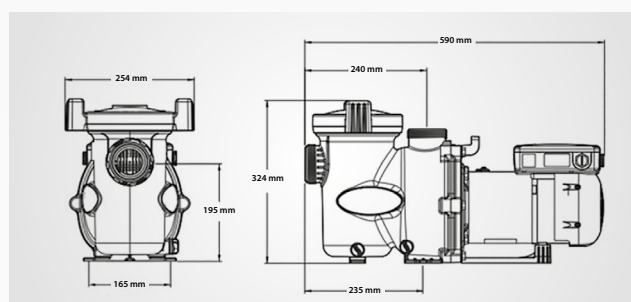


## CARATTERISTICHE TECNICHE

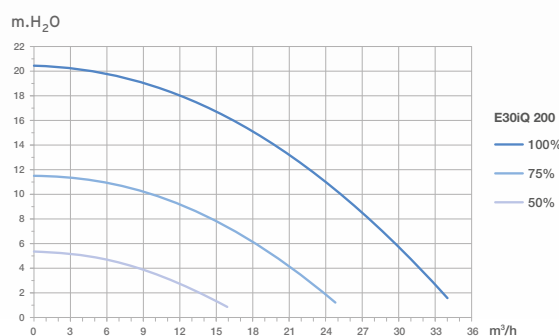
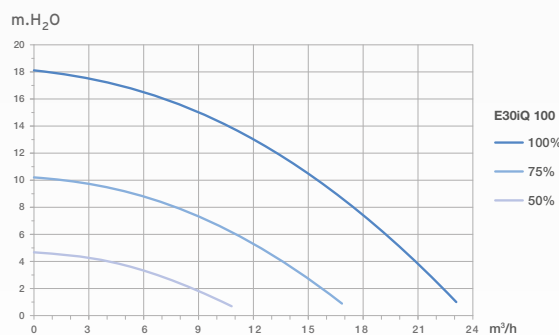
Modelli	E30iQ 100	Et30iQ 200
Interfaccia utente	Schermo LCD a 1 riga (display bianco)	
Velocità	3 velocità programmabili; impostazioni di fabbrica: ECO (50%), CLEAN (75%) e BOOST (100%)	
Uso	Acque chiare e acqua salata fino a 6 g/l (6000 ppm)	
Potenza in uscita (P2)	1,0 HP / 0,75 kW	2,0 HP / 1,5 kW
Portata a 10 m di prevalenza	15,5 m <sup>3</sup> /h (al 100 %)	25,1 m <sup>3</sup> /h (al 100 %)
Portata massima	23 m <sup>3</sup> /h	34 m <sup>3</sup> /h
Prevalenza manometrica massima	18 m	20,4 m
Volume del cesto prefiltro	2,6 L	
Tipo di motore	Motore sincrono (tecnologia ECM*), TEFC**, isolamento classe F	
Alimentazione	230 VAC - 50/60 Hz	

\* ECM = Electronically Commutated Motor (= motore brushless a magneti permanenti controllati elettronicamente)

\*\* Raffreddato a ventola totalmente chiuso



## CURVE DI PERFORMANCE



© Photo credits: ZODIAC®

**3 ANNI**  
DI GARANZIA