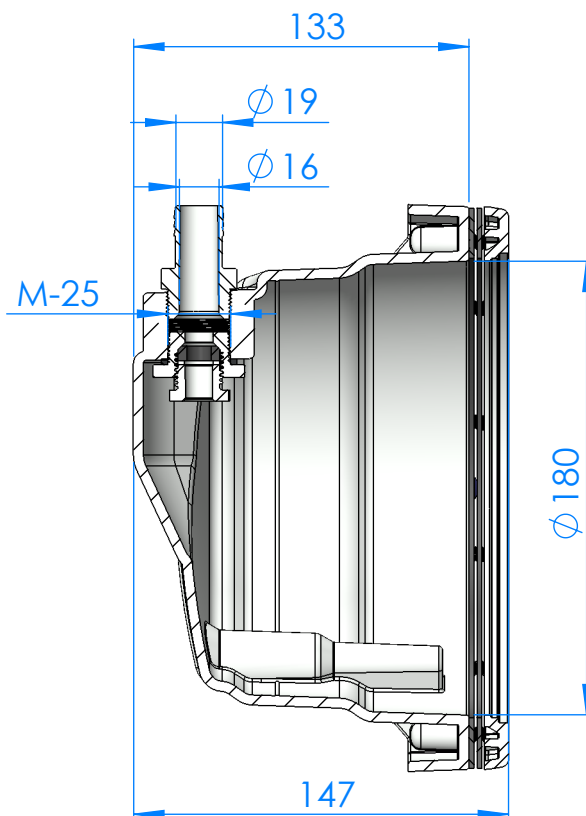
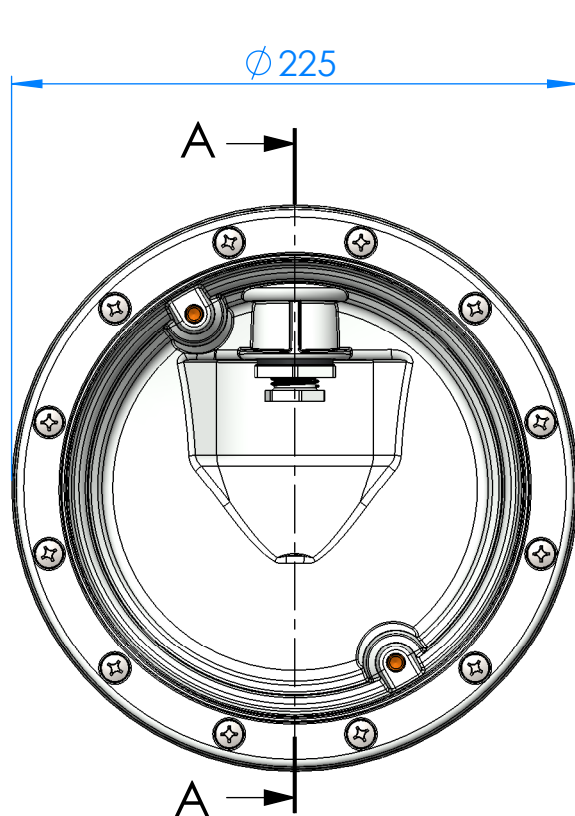
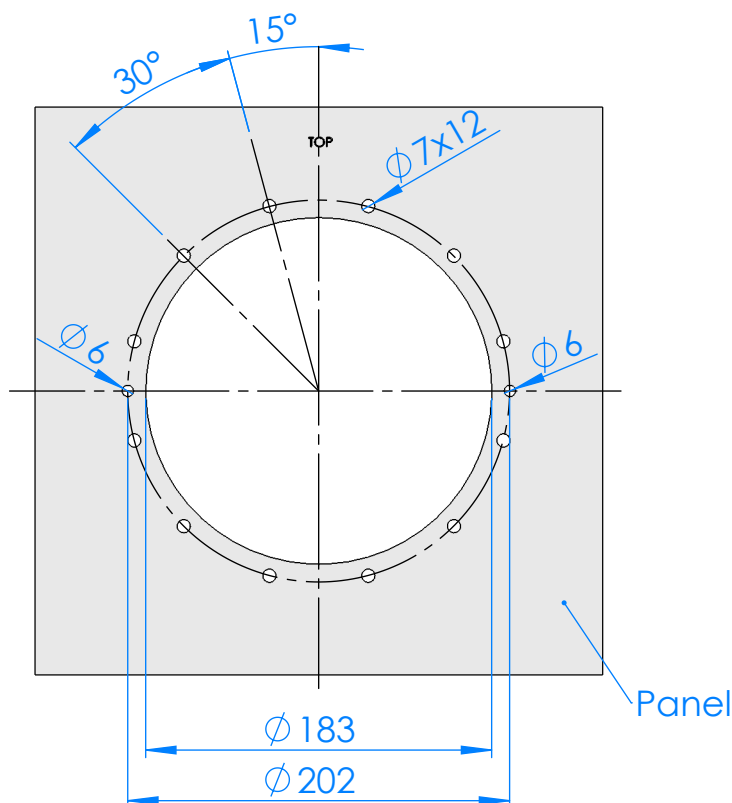


CÓDIGO / CODE: **59814**
 DESCRIPCIÓN: **NICHO LUMIPLUS DESIGN P.PREF. TORNILLO M.**
 DESCRIPTION: **LUMIPLUS DESIGN NICHE M.SCREW PREF.POOL**



SECCIÓN A-A



Nota: Unidades en mm
 Note: Units in mm