

P500 - P500 SENS

MANUALE D'INSTALLAZIONE


PRE-INSTALLATION AND INSTALLATION MANUAL

FL-E005

Si riserva il diritto legale di apportare eventuali modifiche ai propri prodotti senza preavviso né sostituzione.
Reserves the legal right to introduce any possible modifications in any of its products without previous notice or replacement.
Se réserve le droit légal de modifier ou de supprimer ses produits sans préavis.
Vorbehält sich das Recht zur eventuellen Abänderungen oder Ergänzungen a seinen Produkten vor.
Se reserva el derecho legal de aportar posibles modificaciones a sus productos sin previo aviso ni sustitución.

CARATTERISTICHE IDRAULICHE **IT**

Pressione di esercizio min 1,5 bar - MAX 5 bar
(per pressioni superiori prevedere l'installazione di un riduttore di pressione)

 È consigliabile installare un sistema di filtraggio e addolcimento acque

CARATTERISTICHE ELETTRICHE

Tensione di alimentazione	230V +/- 3%
Assorbimento massimo:	4,5 A
Servizio di funzionamento:	Continuo
Temperatura ambiente di funzionamento:	da 0 a +40°C
Umidità relativa senza condensa:	5% a 90%
Grado di protezione:	IP66
Conessioni d'ingresso e d'uscita:	Morsetto a carrello
Norma di sicurezza:	Non richiesta
Norma EMC:	EN55022/B



PRODOTTO LASER DI CLASSE 2

Le radiazioni luminose di questa classe sono considerate a basso rischio, ma potenzialmente pericolose. Normalmente non producono danni permanenti se viste per pochi istanti da un occhio non protetto.

AVVERTENZE

Prima di collegare l'unità per la prima volta, leggere attentamente le sezioni seguenti. I voltaggi CA delle reti elettriche variano a seconda del paese. Assicurarsi che il voltaggio presente nella vostra zona sia conforme con il voltaggio richiesto.



ALIMENTATORE

Tensione di alimentazione: 220V - 12Vcc +/- 3%
Potenza: 30 Watt

Si consiglia vivamente di utilizzare l'alimentatore fornito dalla Ditta. In caso di utilizzo di alimentatore diverso assicurarsi che le caratteristiche richieste siano compatibili con l'apparecchio. L'utilizzo di alimentatori con caratteristiche diverse o incompatibili possono danneggiare irreparabilmente il prodotto e far decadere la garanzia.




PROTEZIONE AMBIENTALE

I dispositivi elettrici ed elettronici non devono essere considerati rifiuti domestici.

I consumatori sono obbligati dalla legge a restituire i dispositivi elettrici ed elettronici alla fine della loro vita utile ai punti di raccolta collettivi preposti per questo scopo o nei punti vendita. Dal riciclo, e re-utilizzo dei materiali od altre forme di utilizzo di dispositivi obsoleti, voi renderete un importante contributo alla protezione dell'ambiente.

PLUMBING SPECIFICATIONS **EN**

Operating pressure min 1,5 bar - MAX 5 bar
(for greater pressures it is necessary to install a pressure reducing valve)

 It is advisable to install a water filtration and softener system

ELECTRICAL SPECIFICATIONS

Feed voltage	230V +/- 3%
Maximum input:	4,5 A
Functioning:	Continual
Room temperature for functioning: Relative	from 0 to +40°C
humidity without condensation: Level of	5% to 90%
protection:	IP66
Entry and exit connections: Safety	Truck terminal
standards:	Not required
EMC Standard:	EN55022/B



LASER PRODUCT CLASS 2

The luminous radiations in this class are considered low-risk, although potentially dangerous. They do not normally produce permanent damage if seen briefly by the naked eye.

WARNING

Before connecting the unit for the first time, read the following sections carefully. The CA voltages of the electric network vary from country to country, Make sure that the voltage in your area conforms to the voltage required.



FEEDER

Feed voltage: 220V - 12Vcc +/- 3%
Power: 30 Watt

We strongly recommend you use the feeder supplied by the Company. If using a different feeder, make sure that the specifications required are compatible with the equipment. The use of feeders with different or incompatible specifications may irreparably damage the product and render the guarantee invalid.



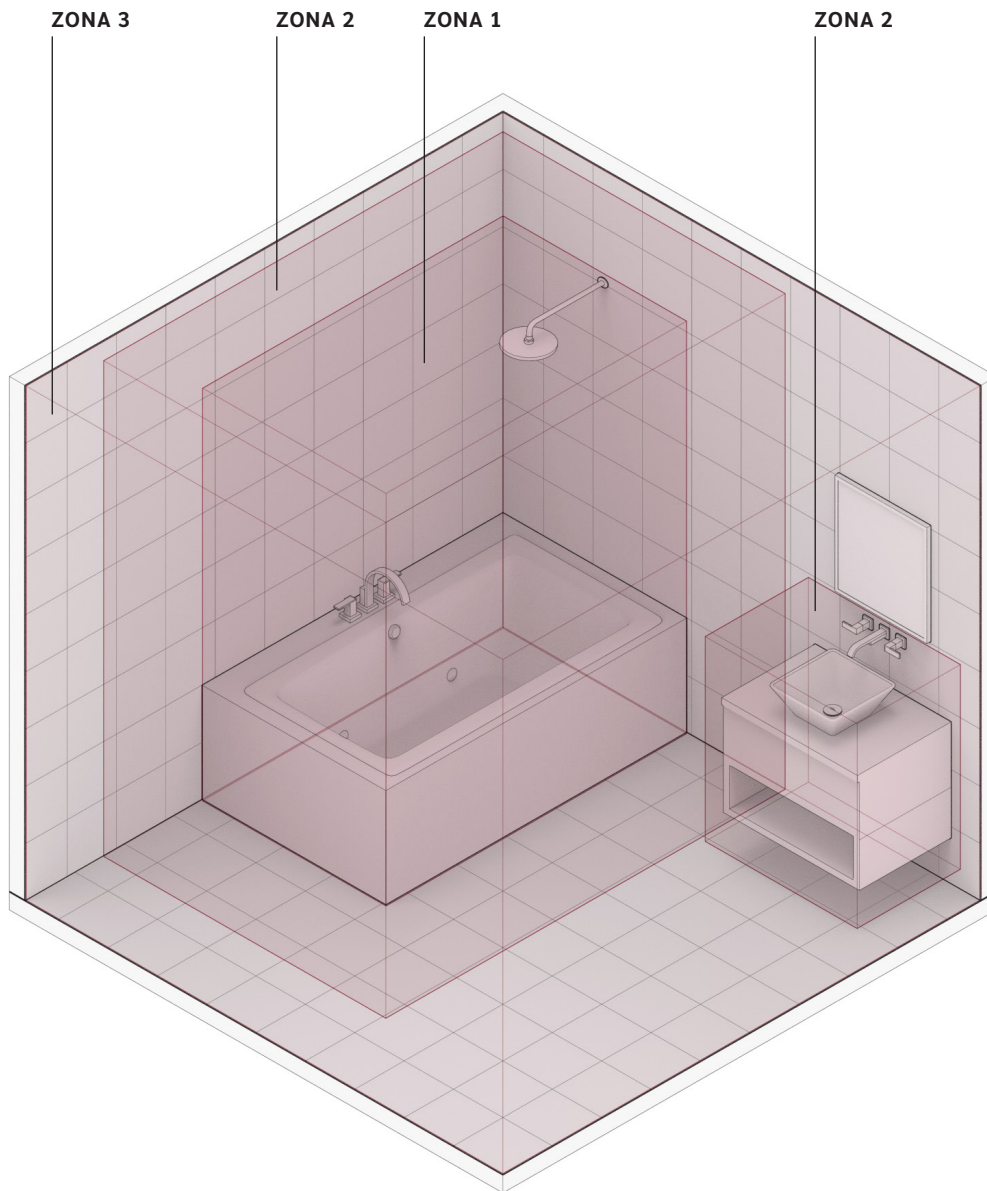
PROTECTION OF THE ENVIRONMENT

The electrical and electronic devices must not be considered domestic waste.

Consumers are legally obliged to return electrical and electronic devices at the end of their life to the collective collection points prepared for this purpose or in the sales points. From recycling or the re-use of the materials or from using obsolete devices in other ways, you will make an important contribution to the protection of the environment.

ZONE INSTALLAZIONE APPARECCHI ELETTRICI BAGNO

BATHROOM ELECTRICAL APPLIANCES INSTALLATION



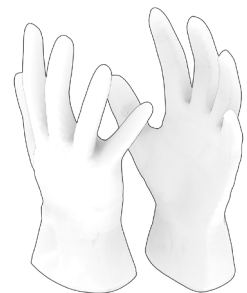
PERSONE PER IL MONTAGGIO

PEOPLE FOR ASSEMBLY



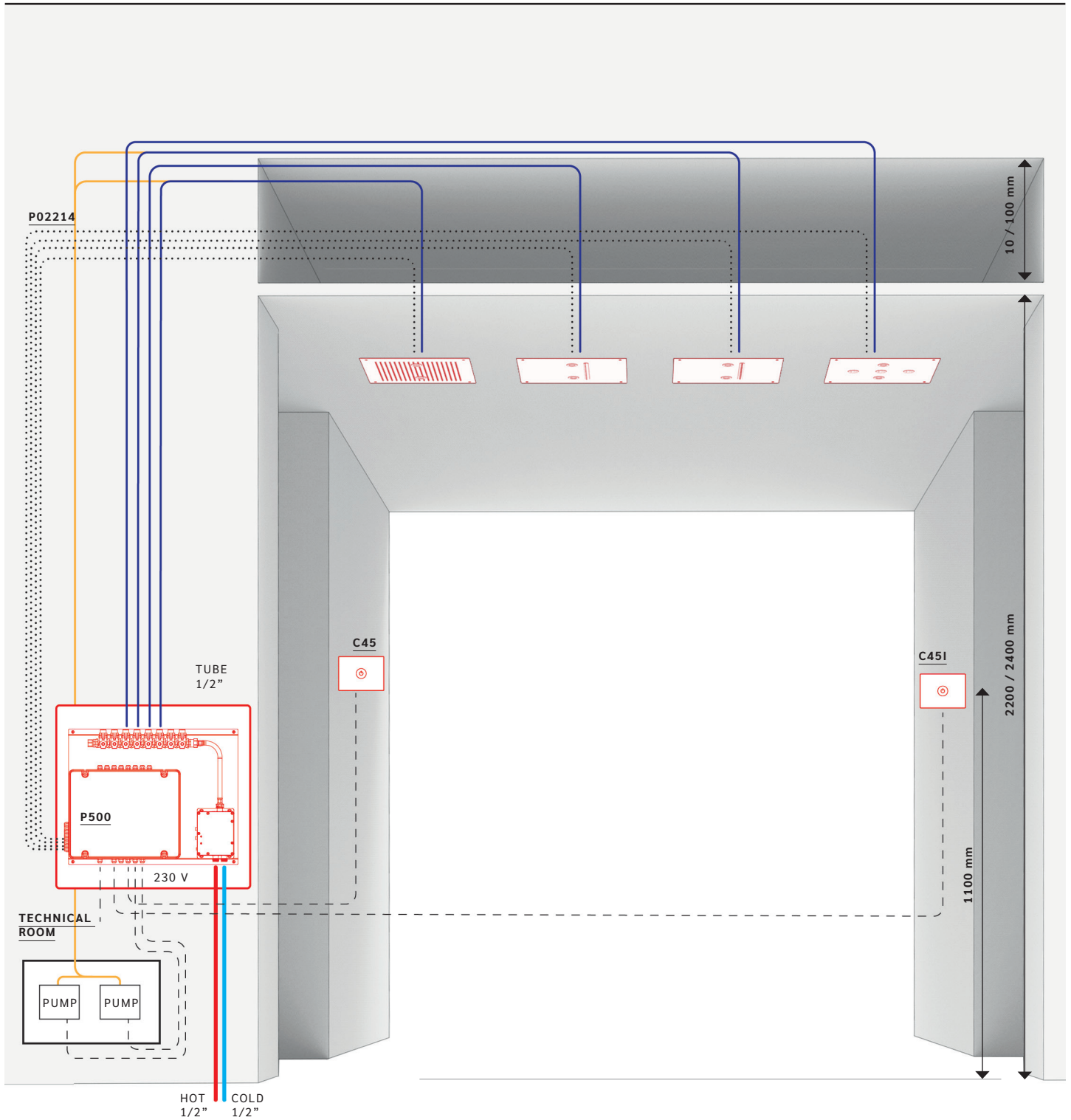
STRUMENTI DA UTILIZZARE

TOOLS TO USE






CONFIGURAZIONE ESEMPIO

CONFIGURATION EXAMPLE



LEGEND

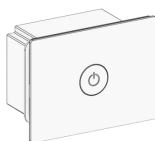
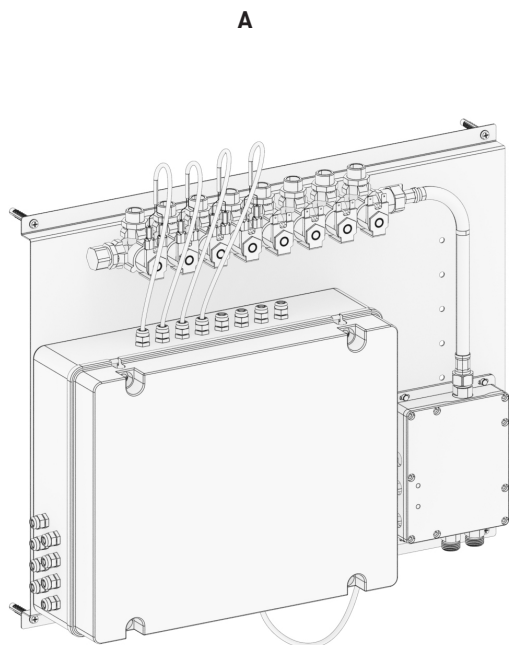
-  WATER SUPPLY 1/2"
-  ELECTRICAL CABLES
CORRUGATED PIPE DIAM. 20mm
-  LED CABLES DIAM. 20mm

TECHINCAL INFORMATION

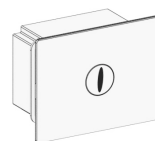
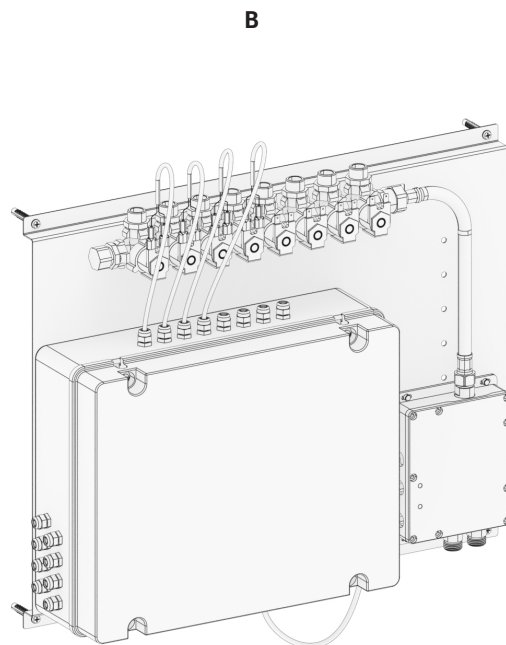
WATER FLOW	min 15 l/m
WATER SUPPLY	1/2" inch
OPERATING PRESSURE	1,5/5 bar
RECOMMENDED PRESSURE	3 bar

COMPONENTI PER INSTALLAZIONE

COMPONENTS FOR INSTALLATION



A1



B1

A: Centralina di controllo P500
A1: Tastiera da incasso con pulsante di attivazione

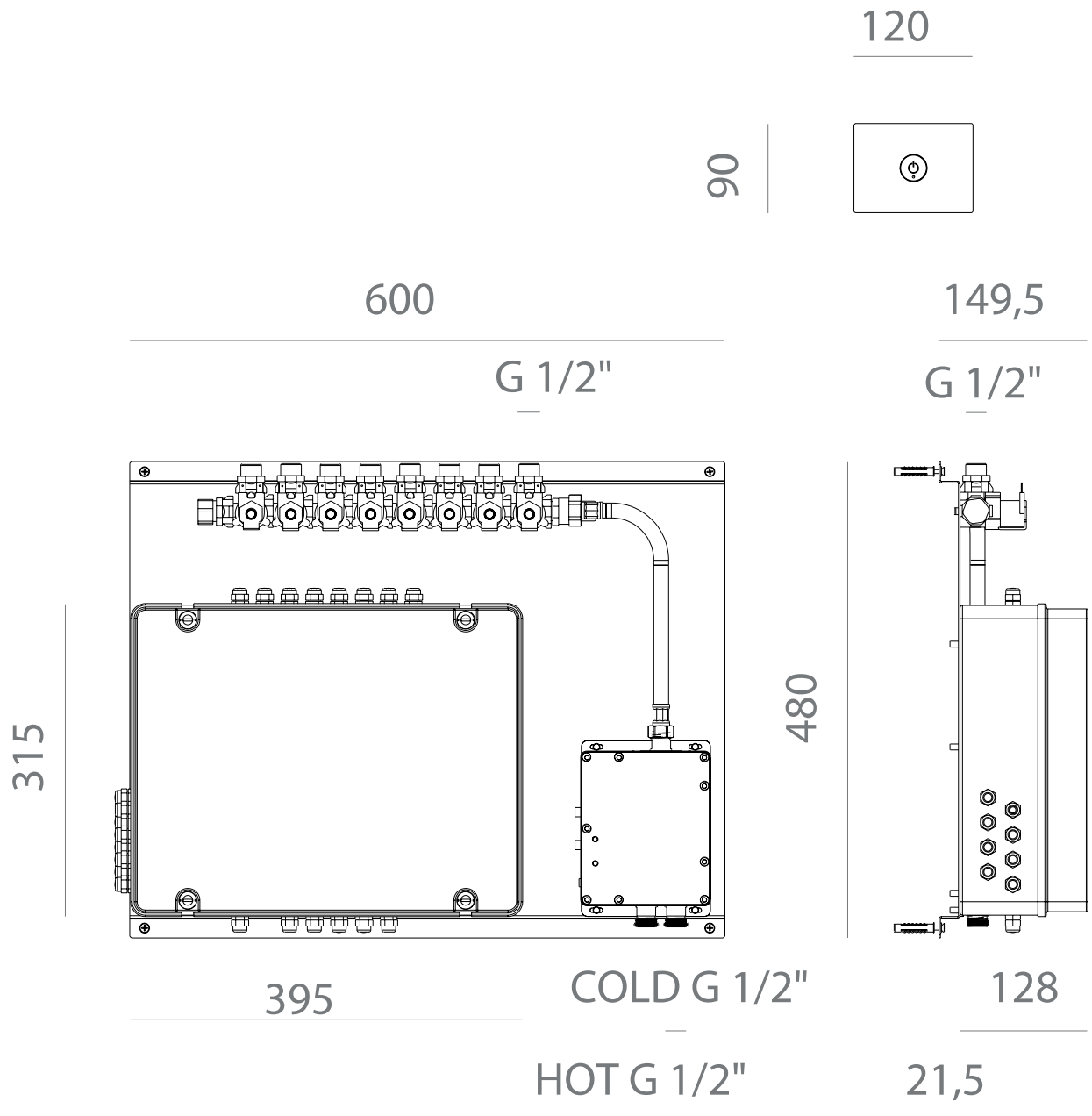
A: P500 control unit
A1: Recessed keypad with activation button

B: Centralina di controllo P500 Sens
B1: Tastiera da incasso con sensore di presenza per l'attivazione

B: Control unit P500 Sens
B1: Recessed keypad with presence sensor for activation

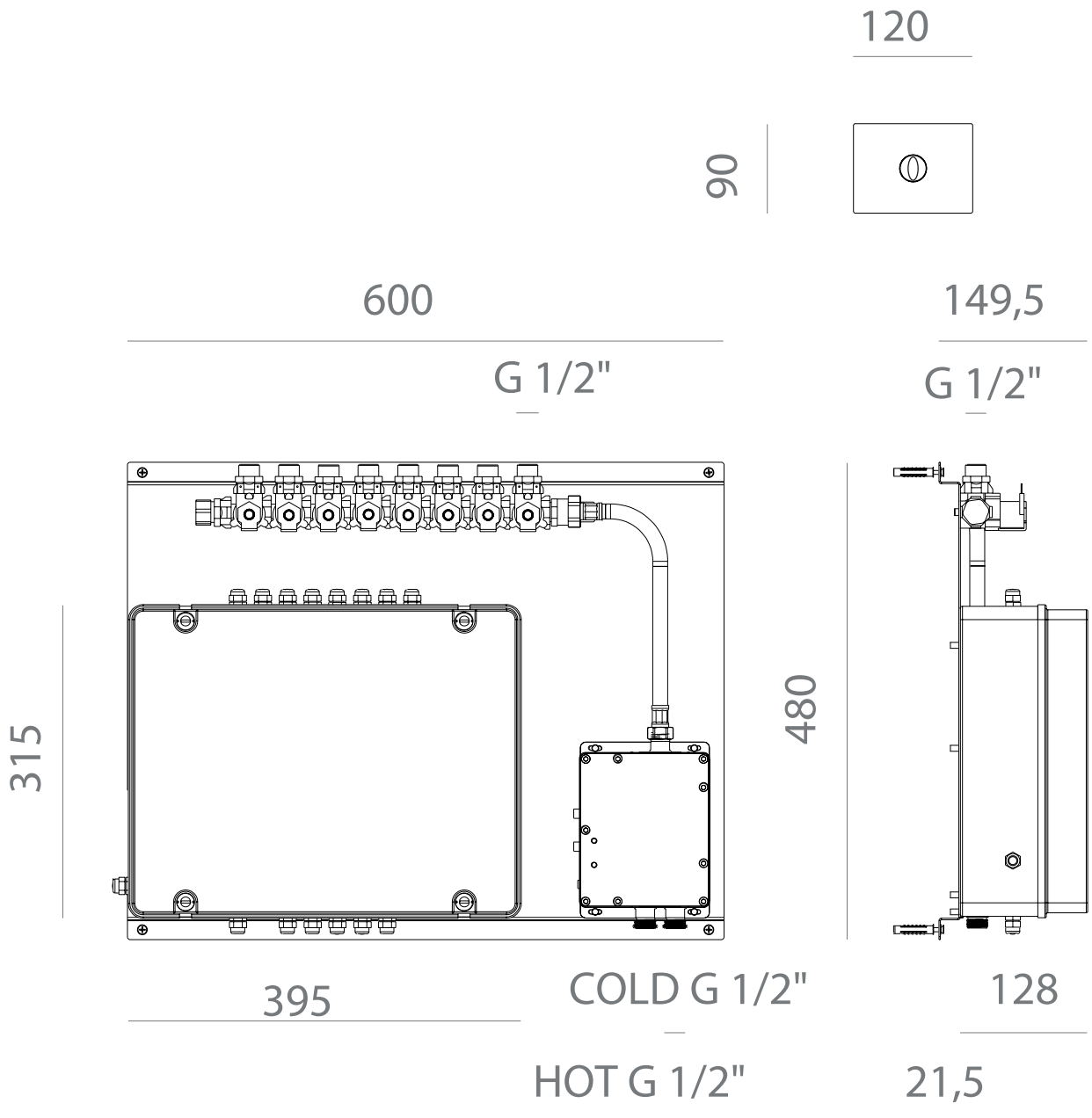
DIMENSIONI P 500

P 500 DIMENSIONS



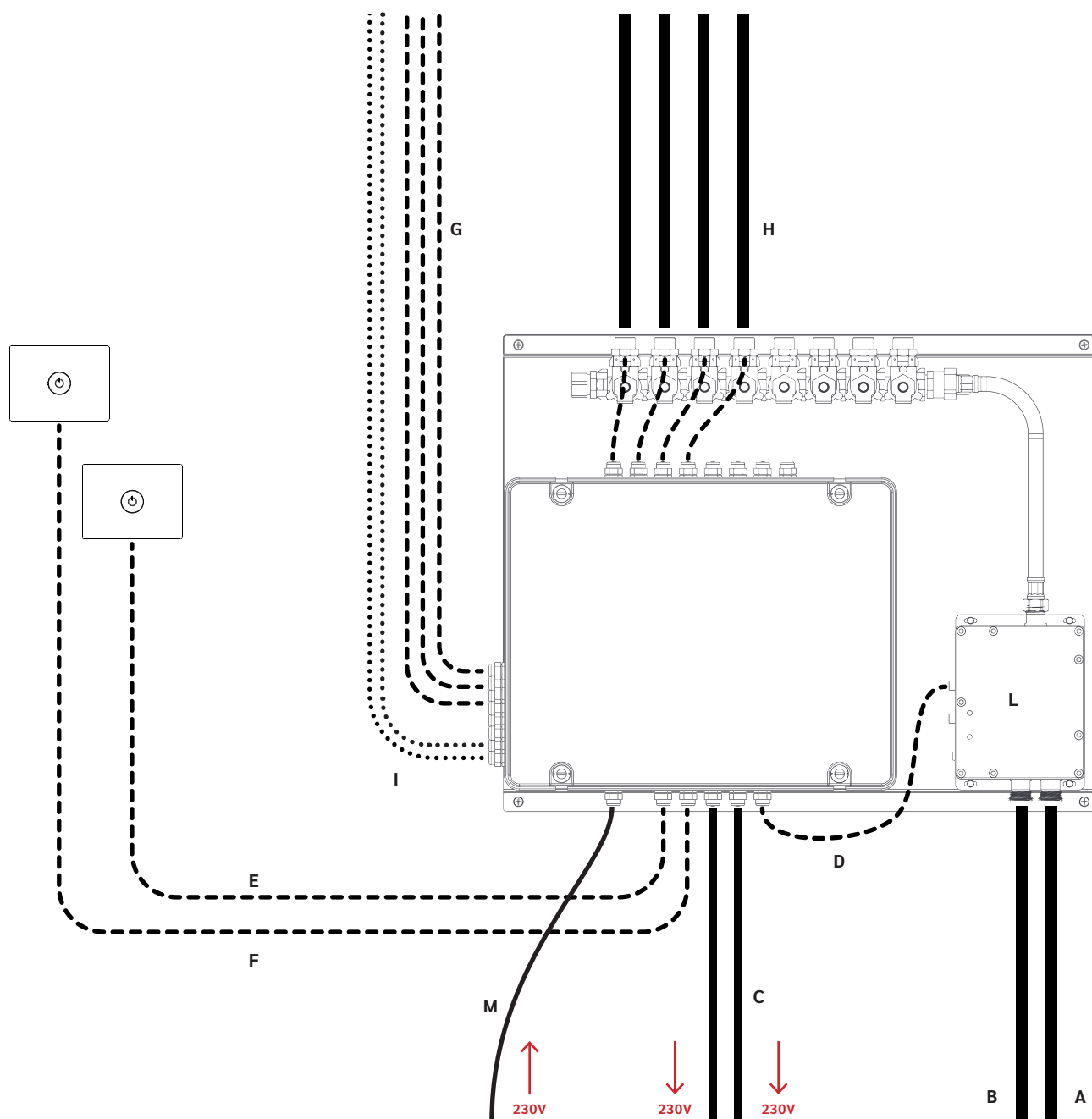
DIMENSIONI P 500 SENS

P 500 SENS DIMENSIONS



CONFIGURAZIONI DEI CABLAGGI

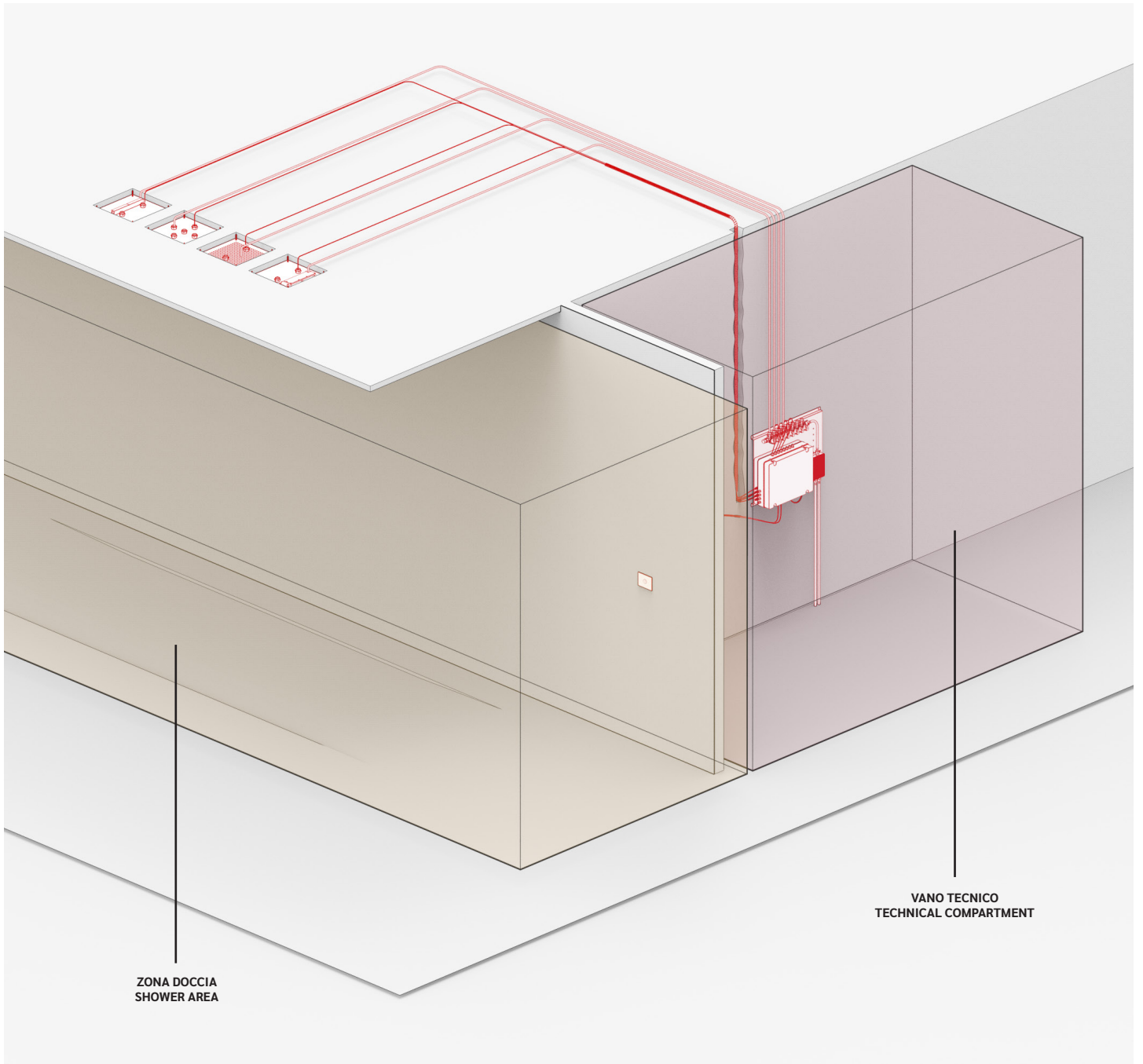
WIRING CONFIGURATIONS



- | | |
|--|---|
| <p>A: Acqua fredda 1/2"</p> <p>B: Acqua calda 1/2"</p> <p>C: Alimentazione pompe essenza (OPZIONALE)</p> <p>D: Cavo motore miscelatore elettronico</p> <p>E: Collegamento cavo tastiera di attivazione (corrugato 20mm - Max 5m)</p> <p>F: Collegamento cavo tastiera di attivazione (OPZIONALE) (corrugato 20mm - Max 5m)</p> <p>G: Cavi di collegamento per luci RGB (corrugato 20mm)</p> <p>H: Tubi idraulici 1/2" per collegamento ai soffioni</p> <p>I: Cavi di collegamento per altoparlanti (OPZIONALE)</p> <p>L: Miscelatore elettronico</p> <p>M: Alimentazione 230V</p> | <p>A: 1/2 " cold water</p> <p>B: 1/2 " hot water</p> <p>C: Essence pumps power supply (OPTIONAL)</p> <p>D: Electronic mixer motor cable</p> <p>E: Activation keyboard cable connection (corrugated 20mm - Max 5m)</p> <p>F: Activation keyboard cable connection (OPTIONAL) (corrugated 20mm - Max 5m)</p> <p>G: Connection cables for RGB lights (corrugated 20mm)</p> <p>H: 1/2 " hydraulic pipes for connection to the showerheads/rainshower</p> <p>I: Speaker connection cables (OPTIONAL)</p> <p>L: Electronic mixer</p> <p>M: 230V power supply</p> |
|--|---|

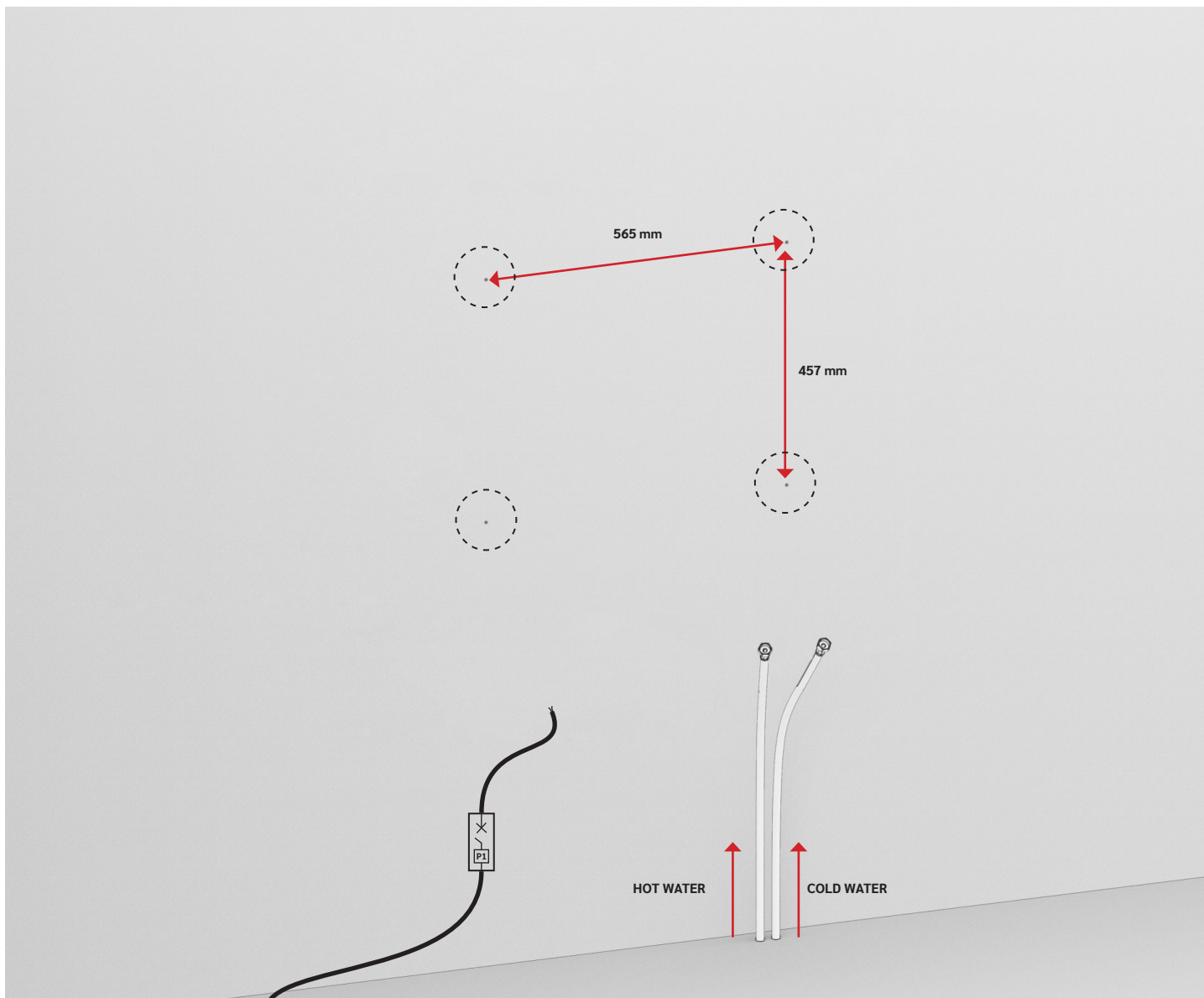
VANO TECNICO E ZONA DOCCIA

TECHNICAL COMPARTMENT AND SHOWER AREA



PREDISPOSIZIONE

PREPARATION



Predisporre la posizione per i fori.
 Predisporre tubi acqua calda e fredda e cavo di alimentazione.

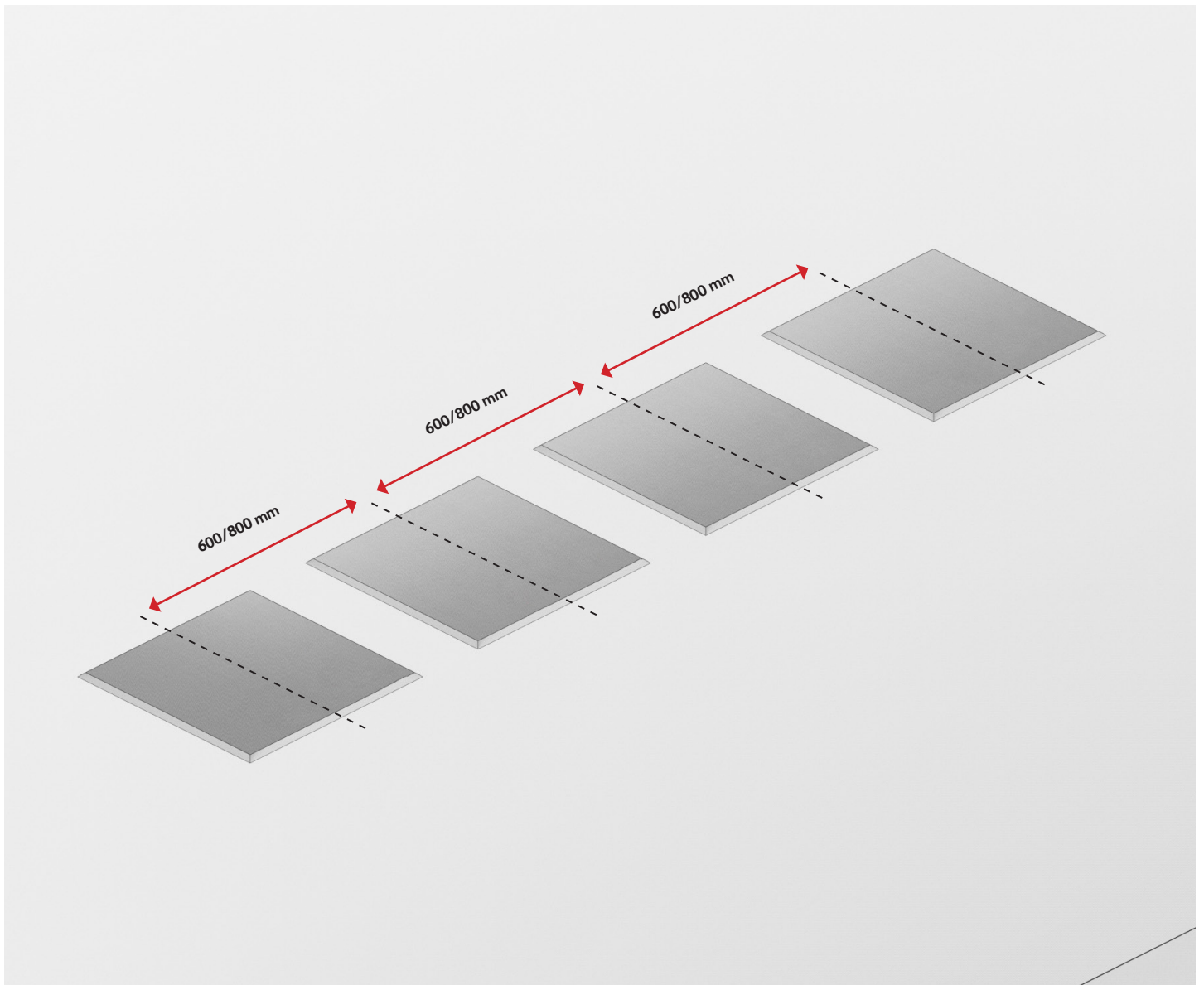
N.B.
 In caso di tastiera opzionale predisporre n°2 tubi corrugati

Prepare the location for the holes.
 Prepare hot and cold water pipes and power cable.

N.B.
 In case of an optional keyboard, prepare 2 corrugated pipes

FORI SOFFIONI

SHOWER HOLES

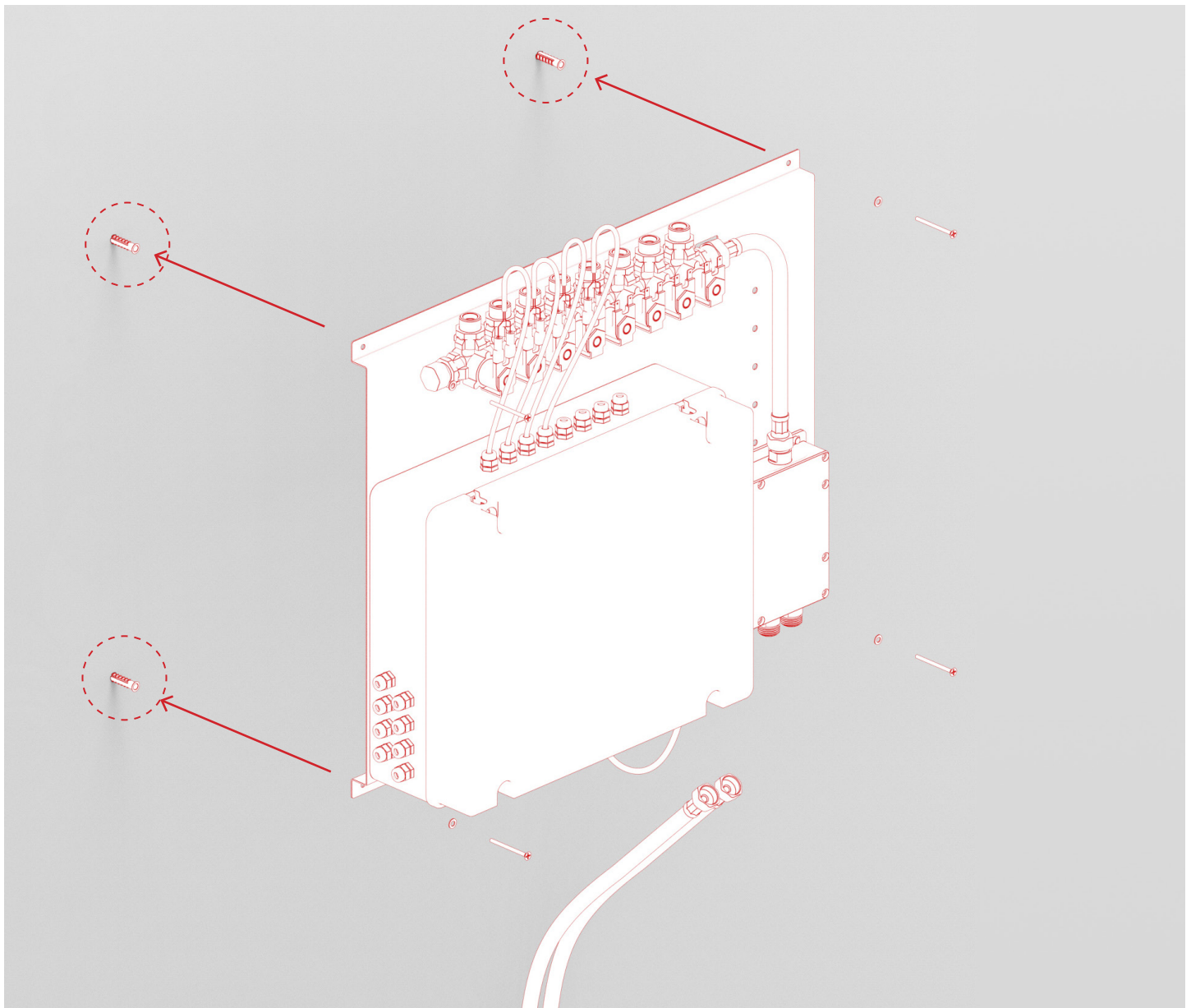


Praticare i fori per i soffioni nel cartongesso.

Drill holes for the showerheads in the plasterboard.

FISSAGGIO A MURO

WALL FIXING

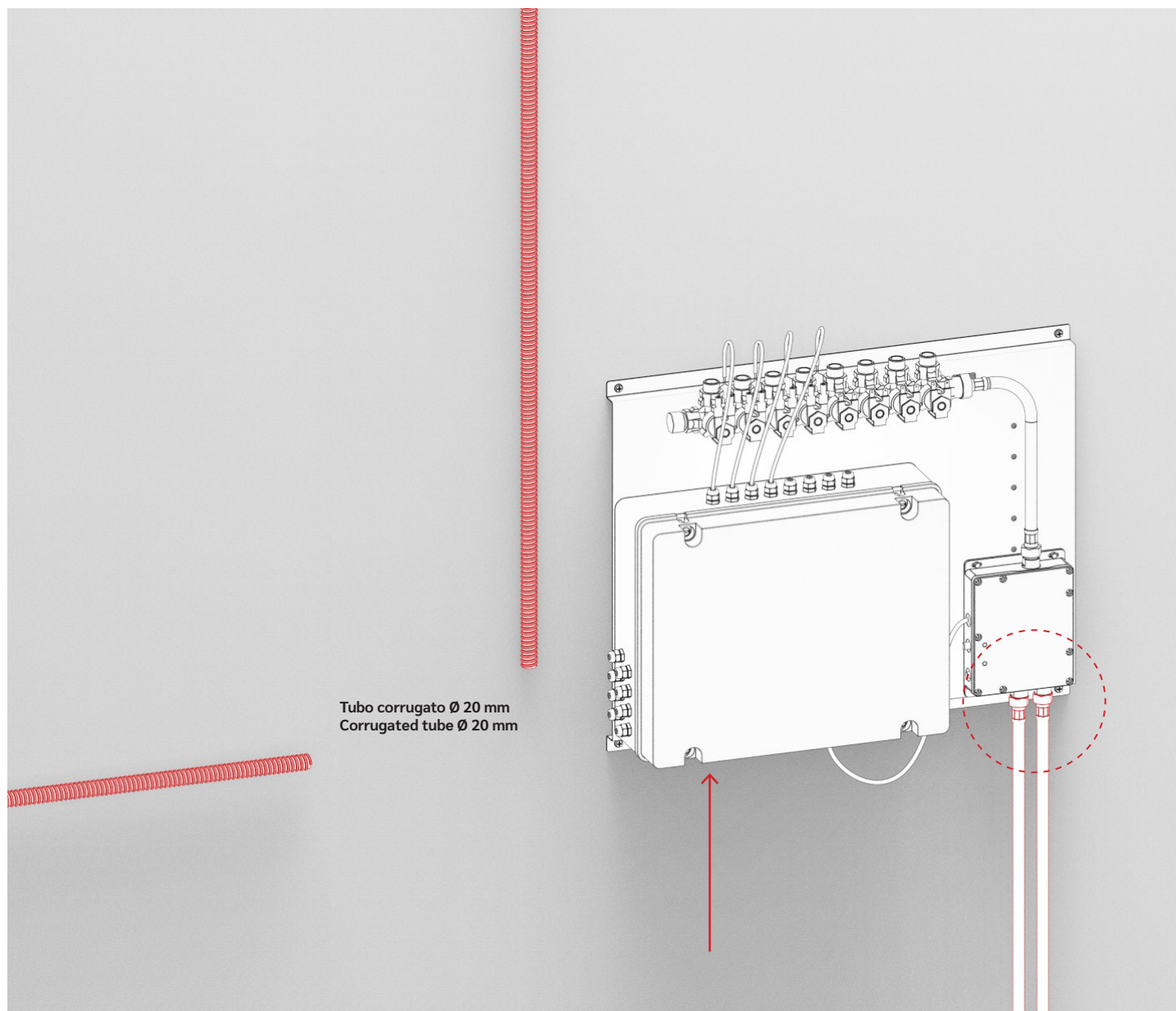


Dopo aver praticato i fori predispongo i tasselli di fissaggio ed installo il pannello della centralina già preinstallata.

Once drilled the holes, prepare the fixing plugs and install the pre-fitted control unit panel.

PREDISPOSIZIONE CORRUGATI

CORRUGATED PREPARATION



Dopo aver installato nel vano tecnico la centralina collego i tubi della acqua calda fredda e calda.

Collego l'alimentazione e inizio a predisporre le canalette passacavo corrugate di diametro 20mm per RGB e altoparlanti (opzionali)

N.B.

2 canalette passacavo in caso di tastiera opzionale C45I

Once installed the control unit in the technical compartment, connect the hot, cold and hot water pipes.

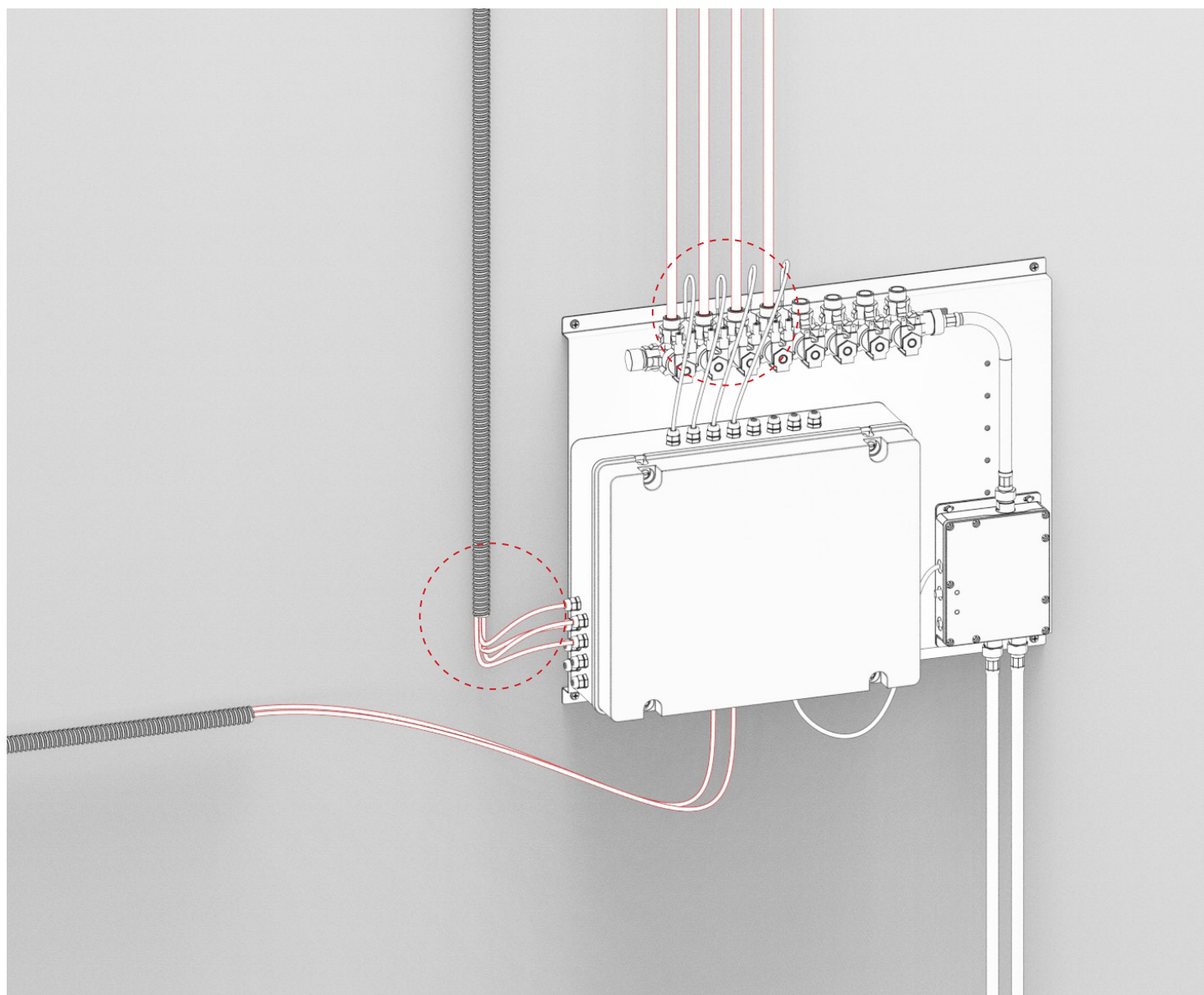
Connect the power supply and start preparing the corrugated cable ducts with a diameter of 20mm for RGB and speakers (optional)

N.B.

2 cable ducts in case of optional C45I keypad

COLLEGAMENTI

CONNECTIONS

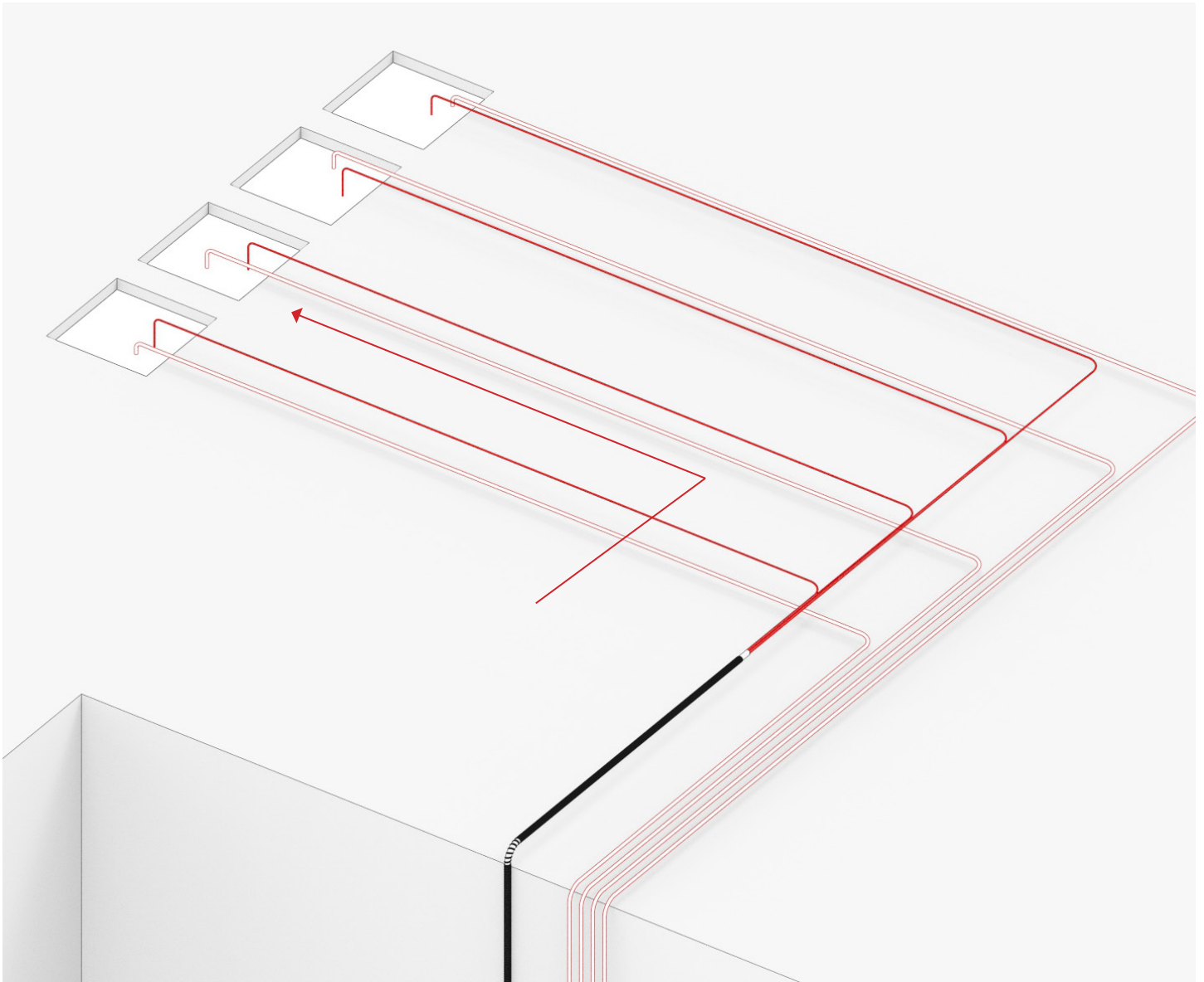


Posizionare cavi RGB all'interno della canaletta 1 per soffione e cavi altoparlanti (opzionali)
 Posizionare i cavi della tastiera all'interno della canaletta corrugata.
 Predisporre tubi 1/2" F per ogni soffione in base al numero di elettrovalvole.

Place RGB cables inside the cable duct 1 for the showerhead and speaker cables (optional)
 Place the keyboard cables inside the corrugated cable duct.
 Prepare 1/2" F pipes for each showerhead based on the number of electrovalves.

PREDISPOSIZIONE TUBI E CAVI

PREPARATION OF PIPES AND CABLES

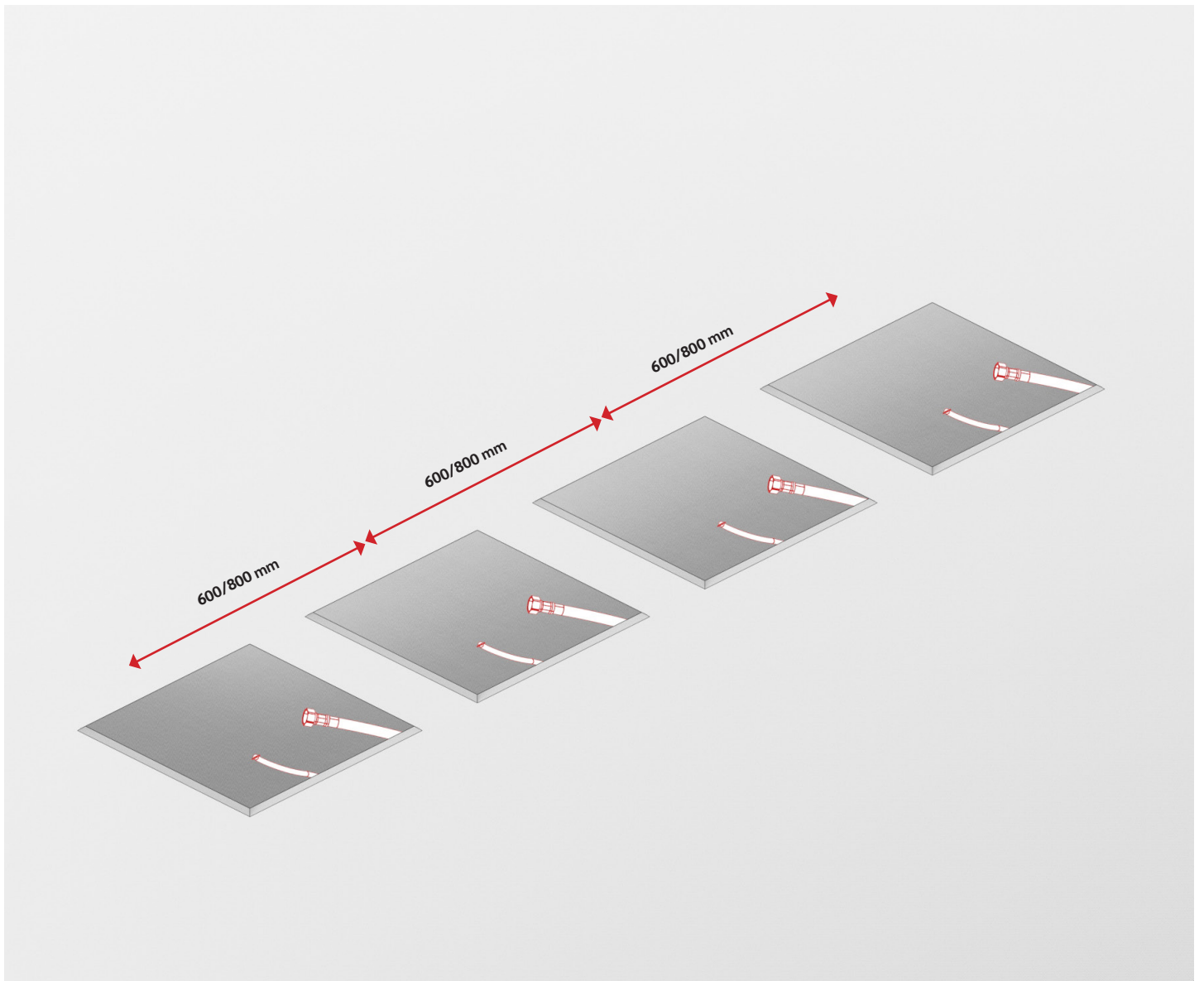


Portare i collegamenti dei cavi luci e dei tubi acqua nella zona doccia pronti per essere collegati ad ogni soffione.

Prepare light cables and water pipes for the shower area ready to be connected to each showerhead.

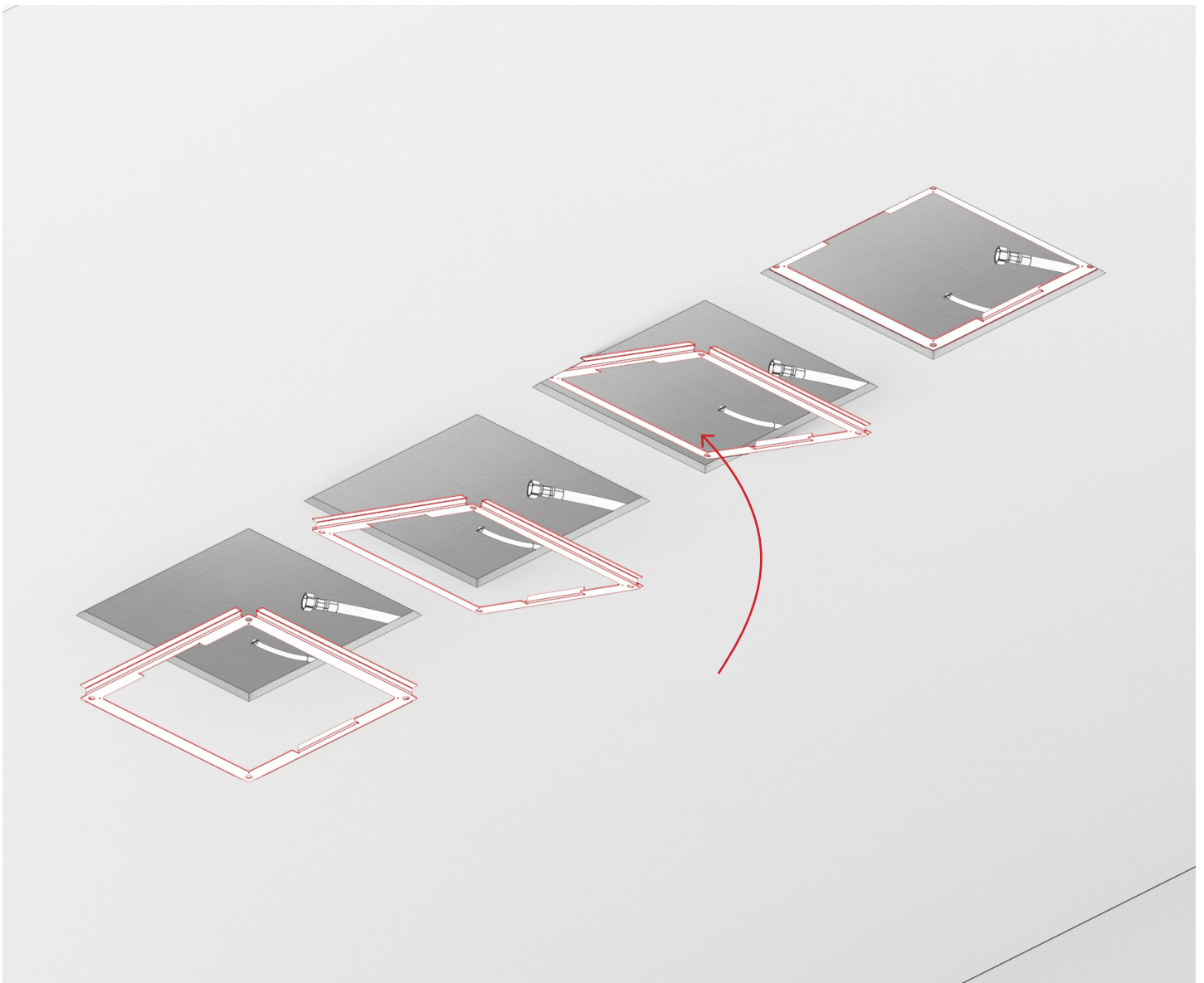
PREDISPOSIZIONE TUBI E CAVI

PREPARATION OF PIPES AND CABLES



INSTALLAZIONE FRAME SOFFIONI

FRAME SHOWERHEADS INSTALLATION

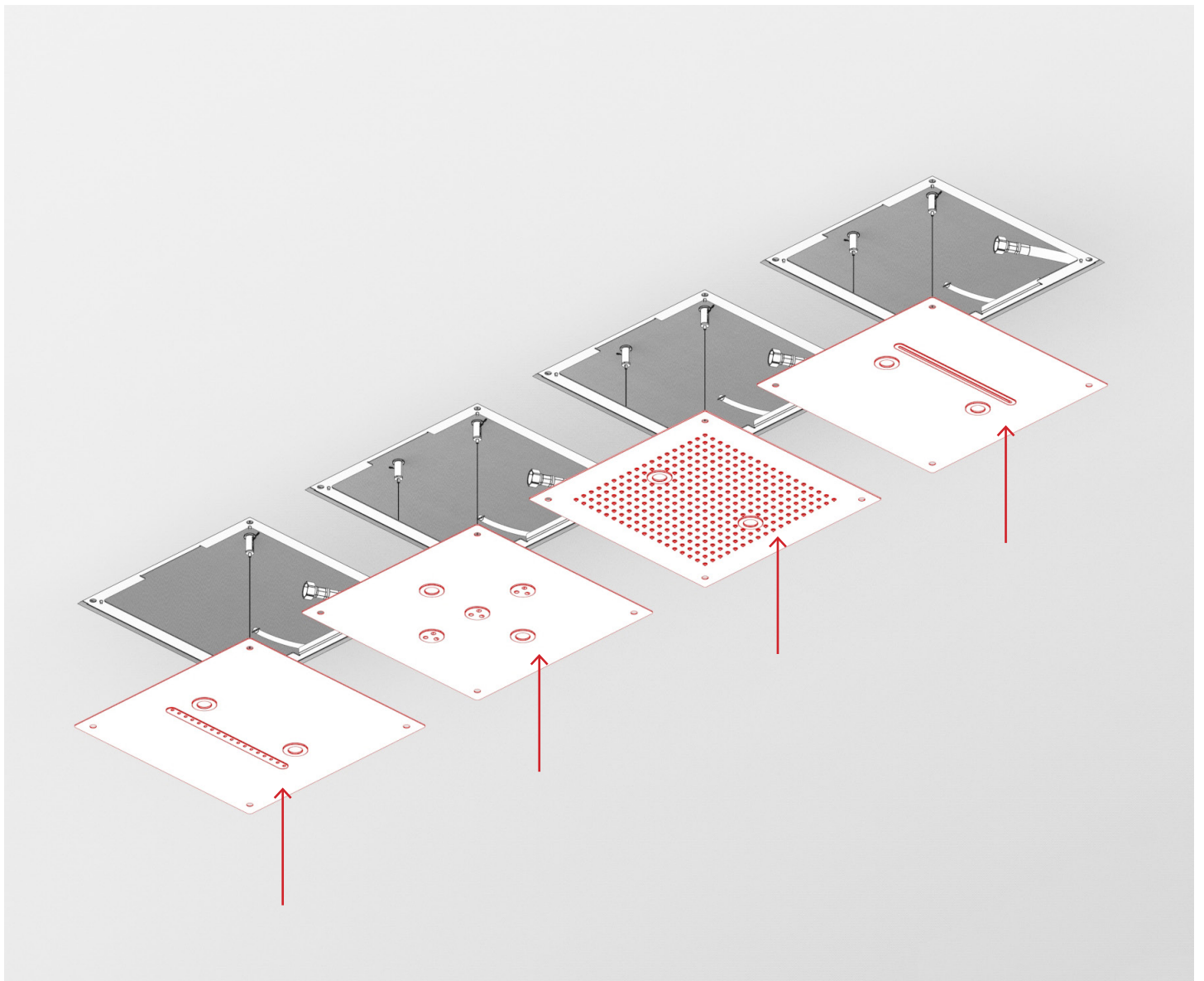


Nei fori precedentemente realizzati installare il frame di supporto per i soffioni e sostenerli con gli appositi ancoraggi di sicurezza.

In the holes previously drilled, install the support frame for the showerheads.

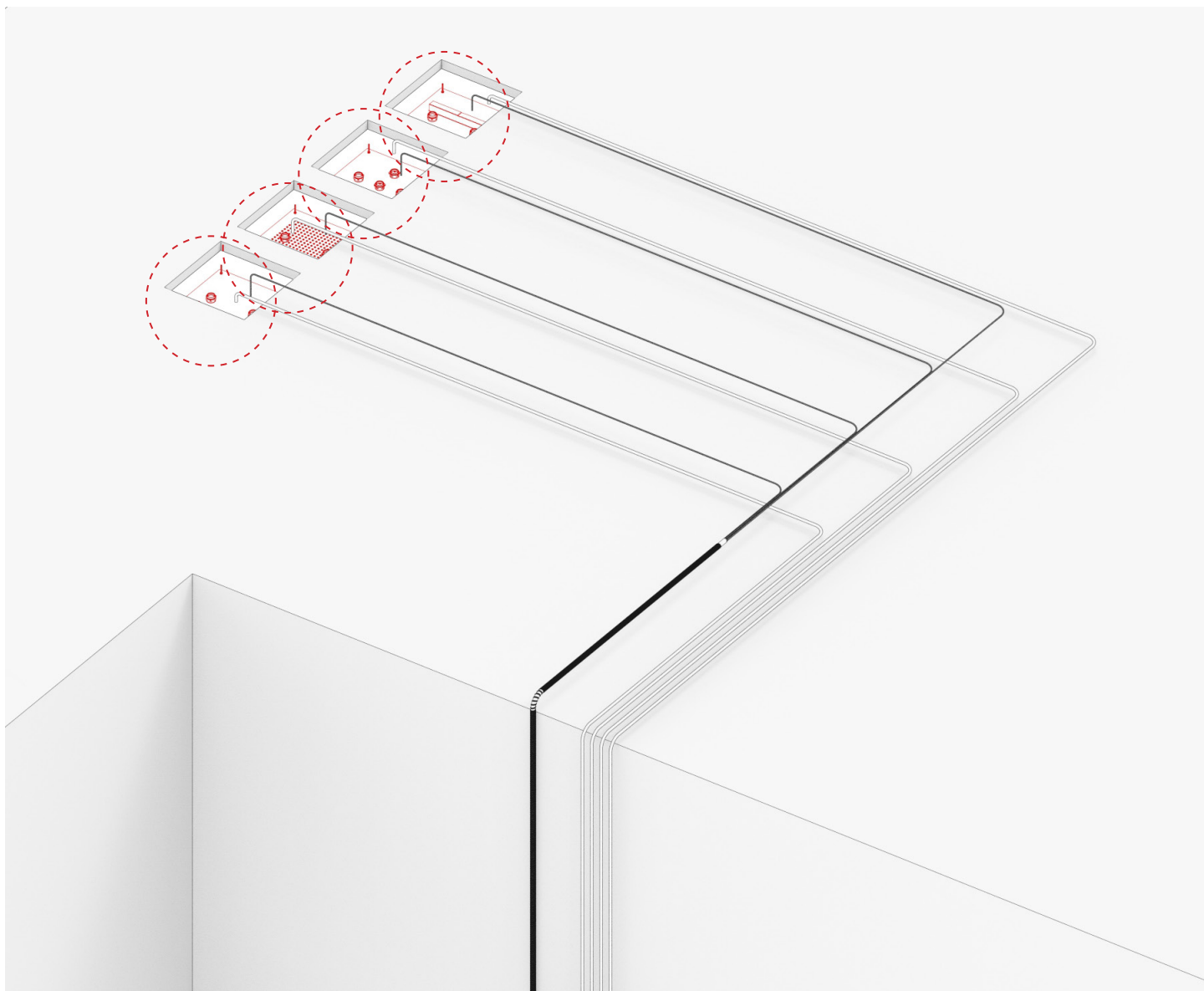
INSTALLAZIONE DEI SOFFIONI

SHOWERHEAD INSTALLATION



COLLEGAMENTO SOFFIONI A CENTRALINA

CONNECTION OF SHOWER HEADS TO CONTROL UNIT



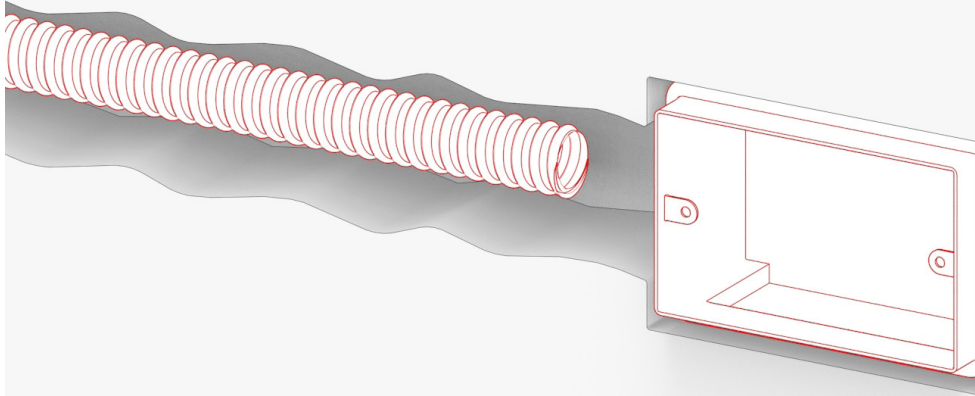
Effettuare i collegamenti dei cavi luci e dei tubi ricordando di prestare attenzione alle corrette elettrovalvole.

Connect light cables and pipes, paying attention to the correct electrovalve.

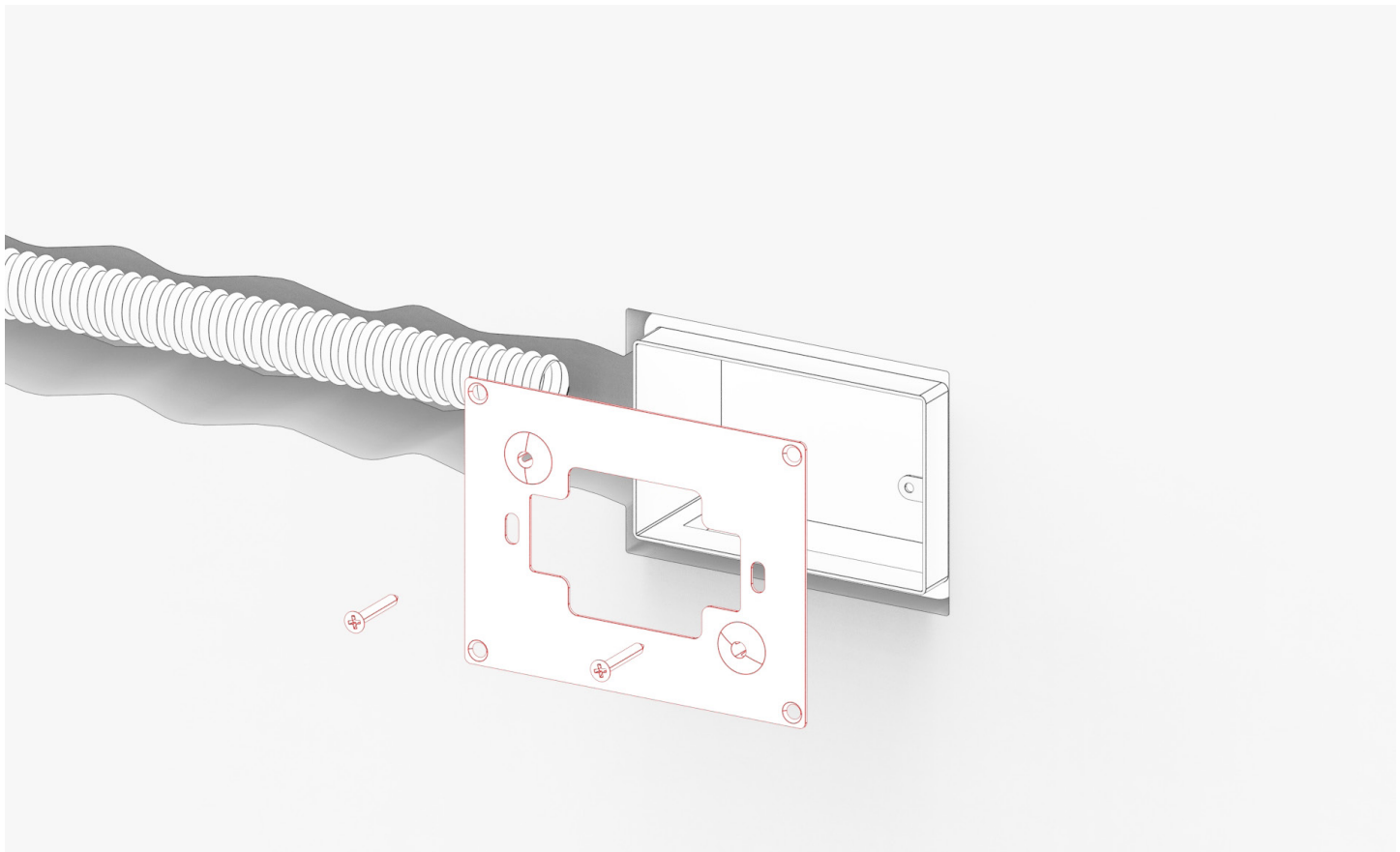
INSTALLAZIONE C45 - C45I

INSTALLATION C45 - C45I

Tubo corrugato Ø 20 mm
Corrugated tube Ø 20 mm

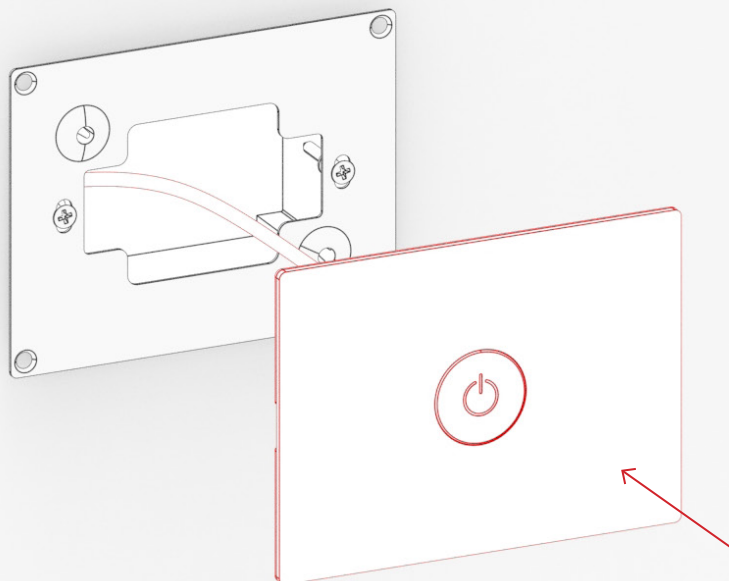
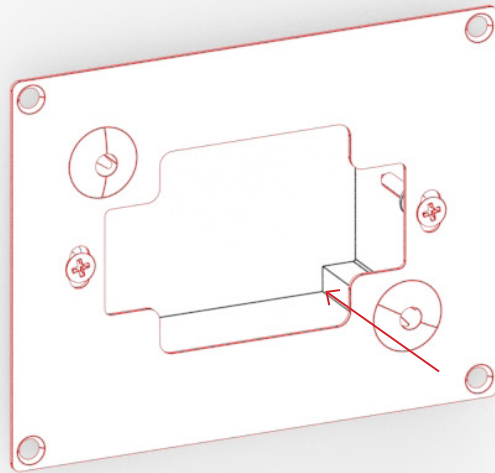


Scatola incasso 4 moduli - tipo 504
4-module flush mounting box - type 504



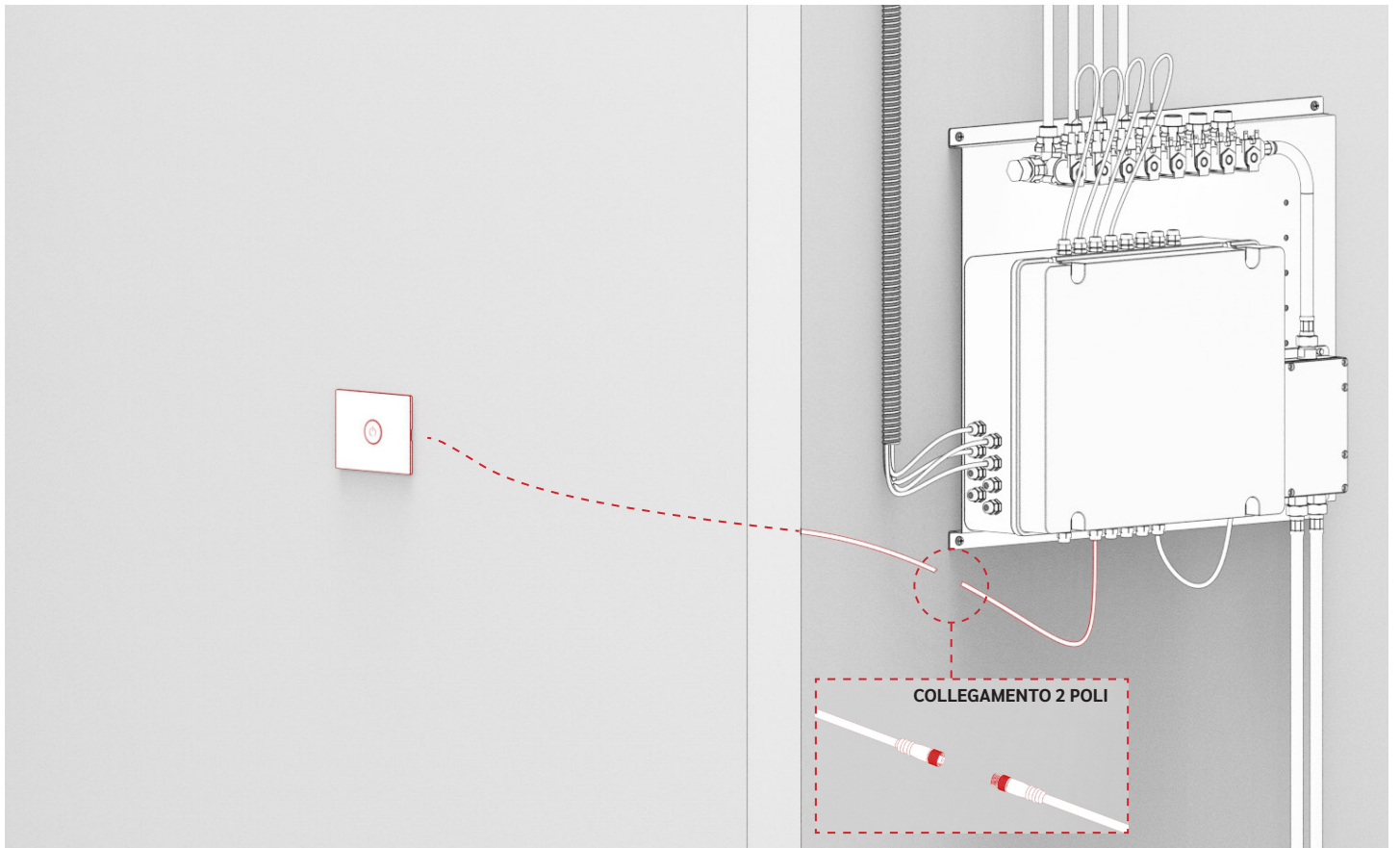
INSTALLAZIONE DELLA TASTIERA

KEYBOARD INSTALLATION



INSTALLAZIONE DELLA TASTIERA

KEYBOARD INSTALLATION

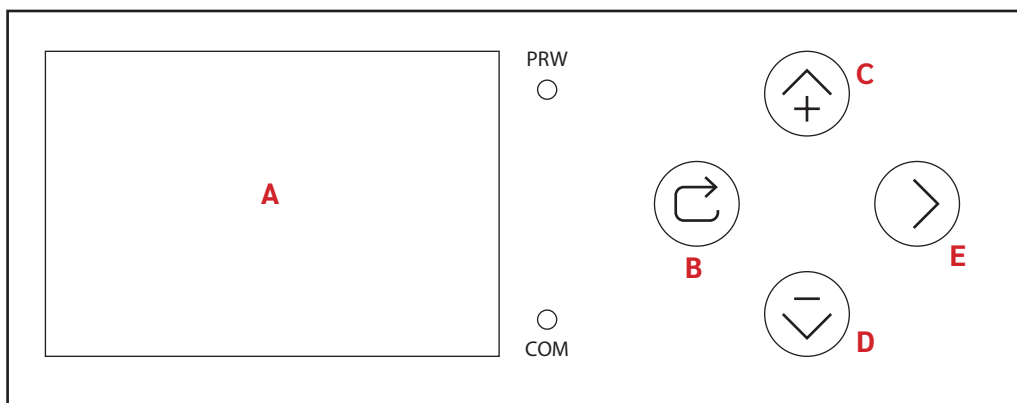


PROGRAMMAZIONE CENTRALINA

PROGRAM SYSTEM

SISTEMA DI PROGRAMMAZIONE

PROGRAM SYSTEM




A Schermo di visualizzazione

B  tasto "INDIETRO"

C  tasto "MENU SCORRIMENTO" o "IN ALTO"

D  tasto "MENU SCORRIMENTO" o "IN BASSO"

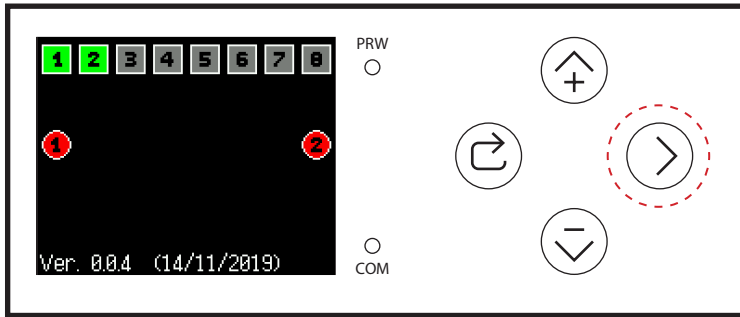
E  tasto "CONFERMA" o "ENTRA"

Premendo il tasto "Entra" si accede alla modalità di impostazione. I due tasti in alto e in basso servono per modificare i valori, vengono nuovamente confermati premendo il tasto "Entra".

By pressing the "Enter" key the setting mode is accessed. The two keys at the top and bottom are used to change the values, they are confirmed again by pressing the "Enter" key.

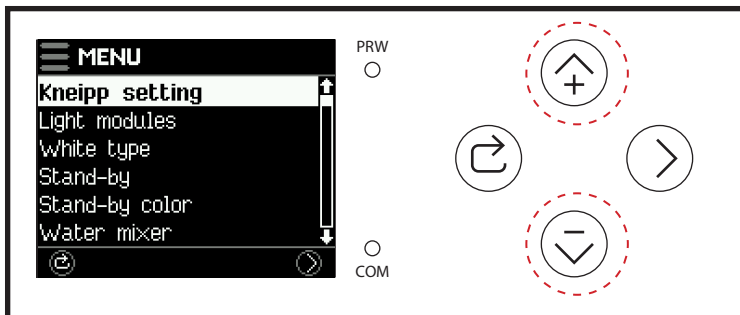
SISTEMA DI PROGRAMMAZIONE

PROGRAM SYSTEM



Nella schermata della home premere “INVIO” per entrare nel menu principale.

On the home screen press “ENTER” to enter the main menu.



Sfoglia il menu principale utilizzando le frecce su e giù e seleziona gli elementi scelti. Alcune impostazioni sono già inserite in fabbrica e non devono essere modificate.

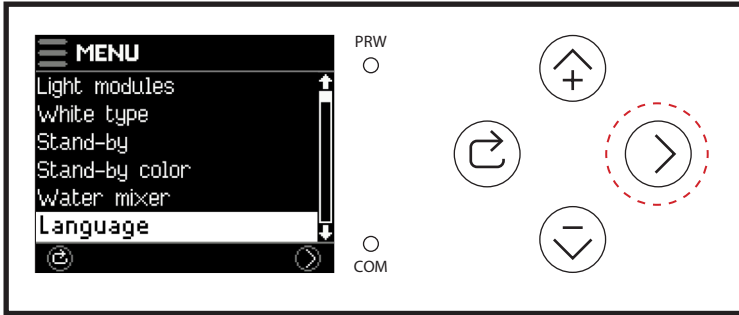
Le impostazioni di fabbrica sono:
 Moduli luminosi
 Tipo bianco
 Miscela di acqua

Browse the main menu by using the up and down arrows and select the chosen items. Some settings are already input at the factory and should not be modified.

The factory settings are:
 Light modules
 White type
 Water mix

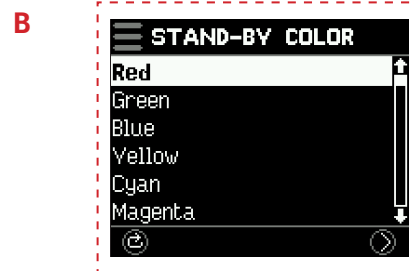
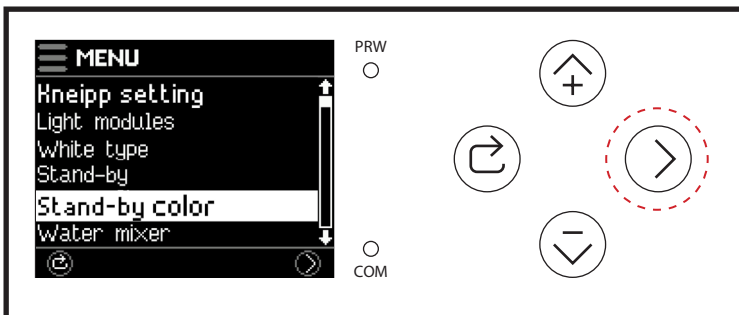
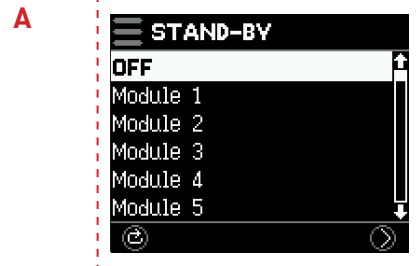
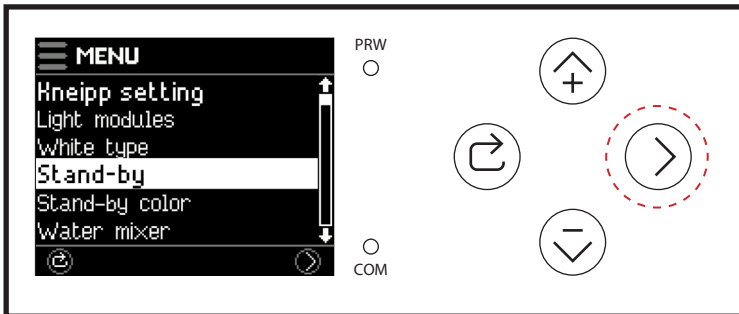
SISTEMA DI PROGRAMMAZIONE

PROGRAM SYSTEM



Per prima cosa andare nel menu principale e cambiare la lingua. Scorrere fino a "language" o "lingua", premere "invio" ed entrare nel menu, scegliere tra italiano o inglese. Per confermare premere "invio".

First go to the main menu and change the language. Scroll to "lingua" or "language", press "enter" and enter the menu, choose between Italian or English. To confirm press "enter".



A. È necessario impostare l'opzione Stand-by. Vai alla schermata principale, seleziona "Stand-by" e premi "Invio".

A. Stand-by option needs to be set. Go to the main, select "Stand-by" and press "Enter".

Nel menu "Stand-by" impostare il modulo 1 e premere "Invio".

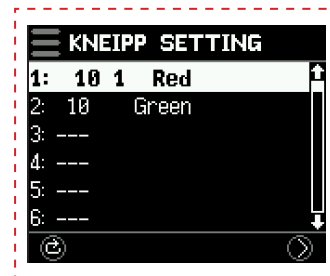
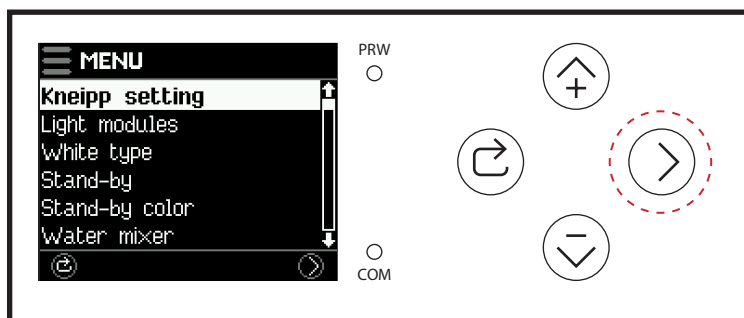
In the "Stand-by" menu set module 1 and press "Enter".

B: Torna al menu principale imposta il colore dello stand-by. Seleziona "Stand-by Color", premi invio e scegli il colore che verrà mostrato in caso di stand-by utilizzando le frecce su e giù.

B: Back to the main menu set the colour of the stand-by. Select "Stand-by Color", press enter and choose the color that will be shown when there is stand-by by using the up and down arrows.

SISTEMA DI PROGRAMMAZIONE

PROGRAM SYSTEM



Per configurare il percorso Kneipp o la doccia emozionale entrare nel menù “Impostazioni Kneipp” premendo il tasto “Enter”
 Premere “Invio” per accedere al passaggio 1.
 Selezionare i tempi utilizzando le frecce su e giù. Quando il tempo è zero, il modulo 1 non funzionerà. Immettere un numero per il tempo di esecuzione del primo modulo. Premere “Invio” per accedere al secondo passaggio.
 Seleziona la tua canzone preferita usando le frecce su e giù, premi “Invio” per scegliere la musica.
 Il passaggio successivo consente di impostare il volume della musica utilizzando le frecce su e giù per regolare il volume in base alle proprie esigenze (si prega di notare che il volume della musica viene riprodotto durante l’impostazione di questo parametro). Premere “Invio” per impostare.
 Il passo successivo è impostare il flusso d’acqua, si consiglia sempre il 100% per la massima efficienza. Premere “Temperatura dell’acqua”.
 Selezionare se si dispone di una pompa per aromi, premere “Enter”.
 Selezionare il colore da utilizzare con questo modulo utilizzando le frecce su e giù. Seleziona il colore più adatto alle tue esigenze e premi “Invio”.
 Verrà impostato il modulo 1 del menu “Percorso Kneipp”.
 Se hai più soffioni o più moduli, ripeti la procedura

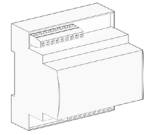
To configure the Kneipp path or the emotional shower, enter the “Kneipp setting” menu by pressing the “Enter” key
 Press “Enter” to access step 1.
 Select the times by using the up and down arrows. When time is zero module 1 will not work. Input a number for the running time of the first module. Press “Enter” to access the second step.
 Select your favorite song by using the up and down arrows, press “Enter” to choose the music.
 The following step allows to set the volume of the music by using the up and down arrows to adjust the volume to one’s needs (Please, note that the music volume is played while setting this parameter). Press “Enter” to set.
 Next step is to set the water flow, 100% is always recommended for maximum efficiency. Press “Water temperature”.
 Select if you have an aroma pump, press “Enter”.
 Select the colour to be used with this module by using the up and down arrows. Select the colour that best suits your needs and press “Enter”.
 Module 1 of the “Kneipp path” menu will be set.
 If you have more showerheads or more modules repeat the procedure

OPTIONAL P500 - P500 SENS

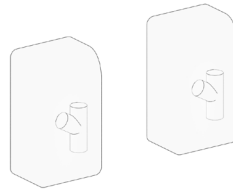
OPTIONAL P500 - P500 SENS

OPTIONAL AROMA

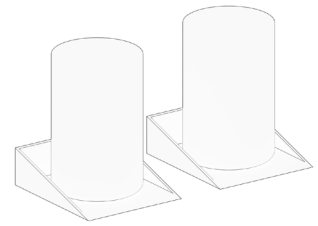
P. 32



REL P350



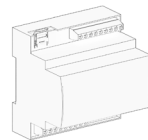
POMPA PE427



TANICA 5L CON STAFFA

OPTIONAL SOUND

P. 36



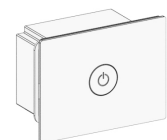
PSOUND MODULO MODBUS



KSOUND (DOPPIE CASSE)

OPTIONAL TASTIERA

P. 40



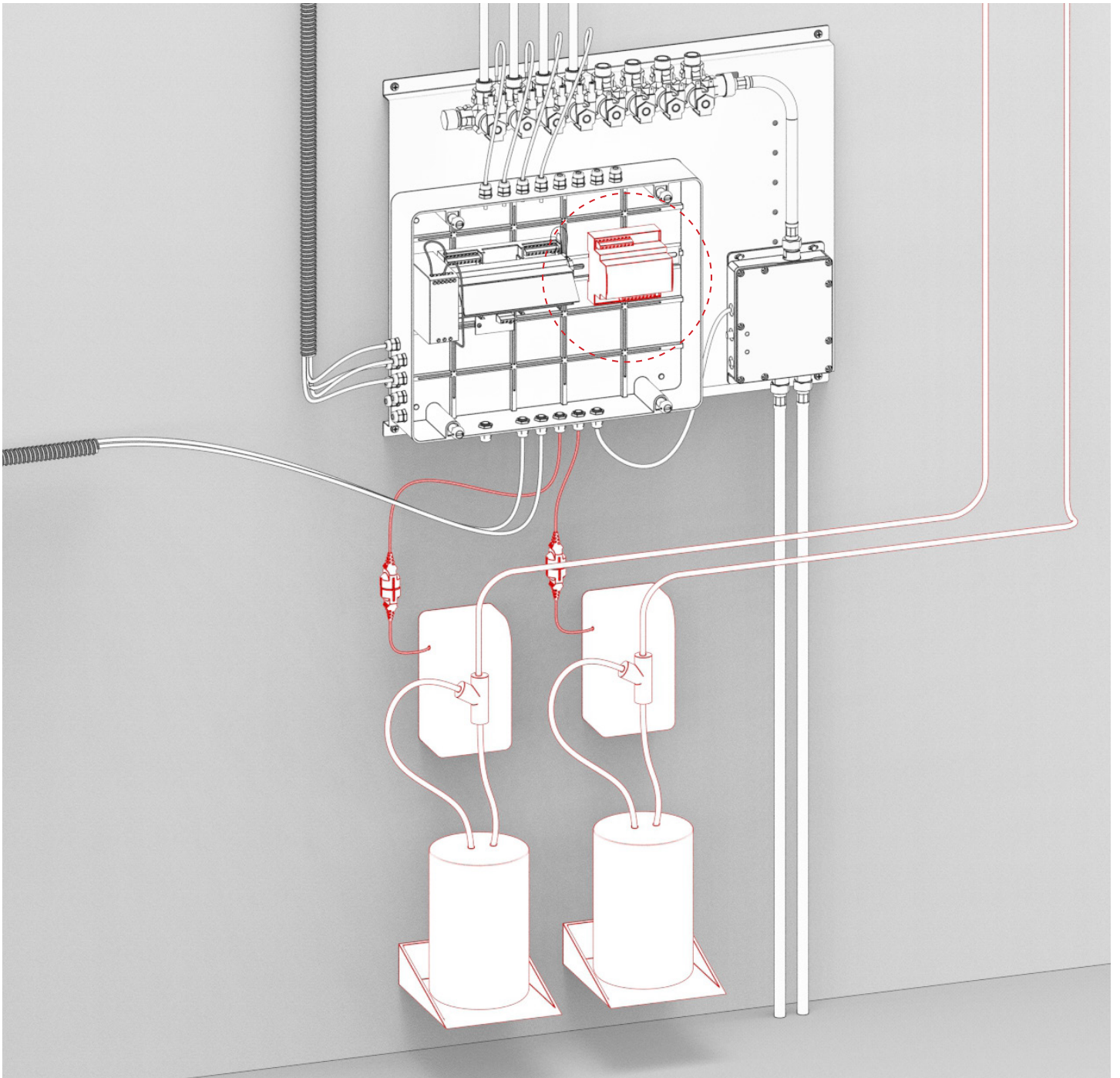
C45I

OPTIONAL AROMA

OPTIONAL AROMA

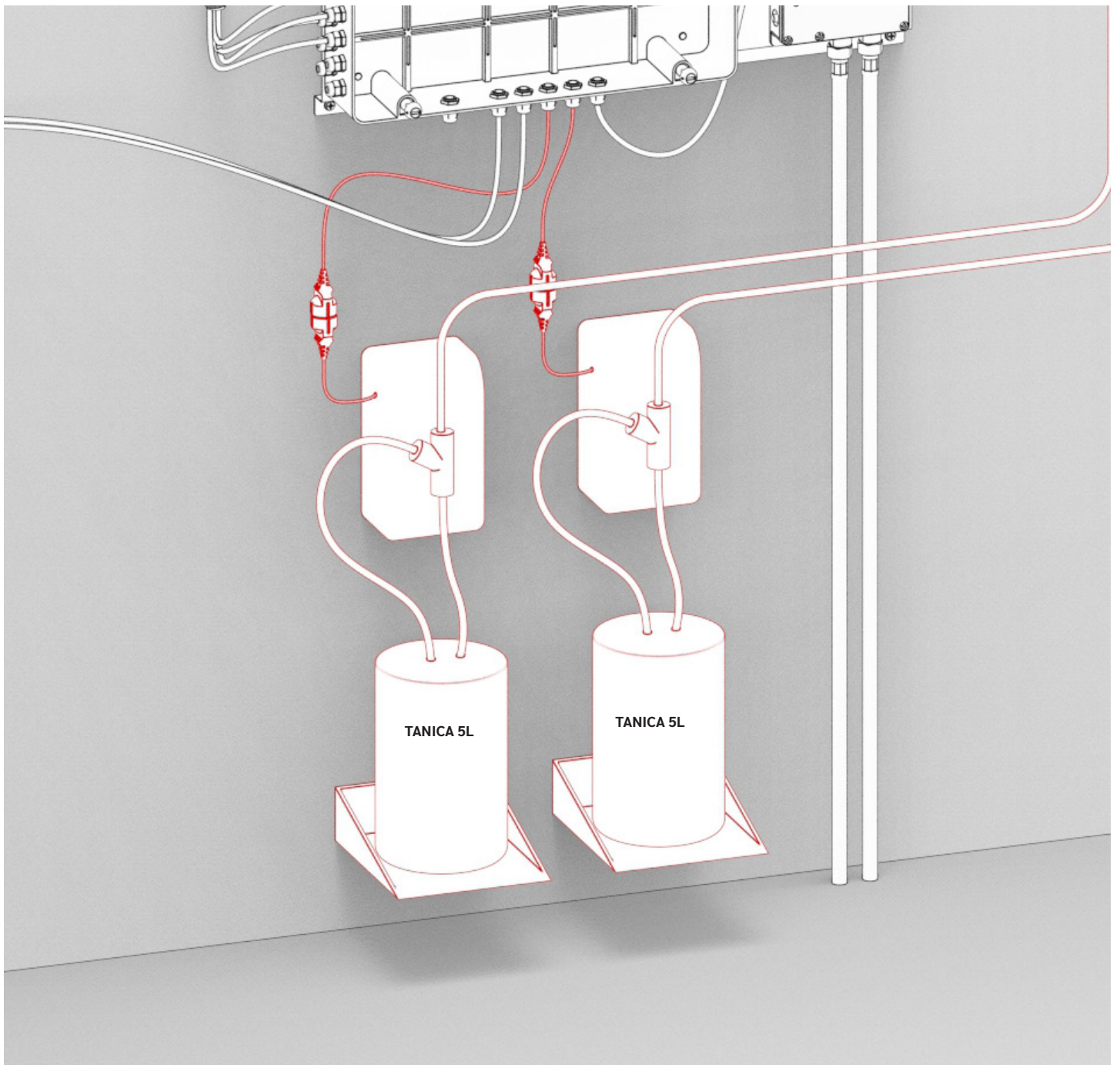
AROMA

AROMA



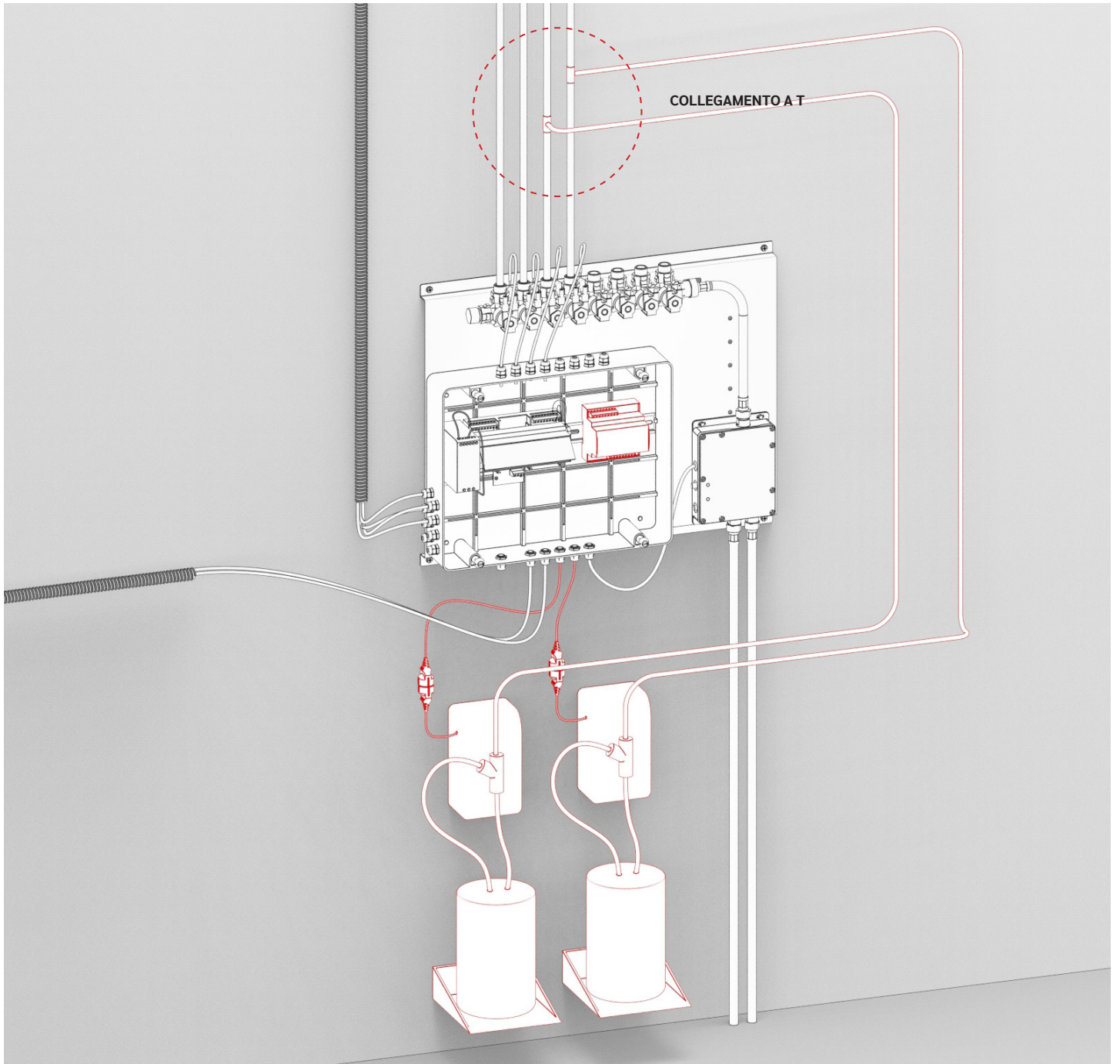
AROMA

AROMA



AROMA

AROMA

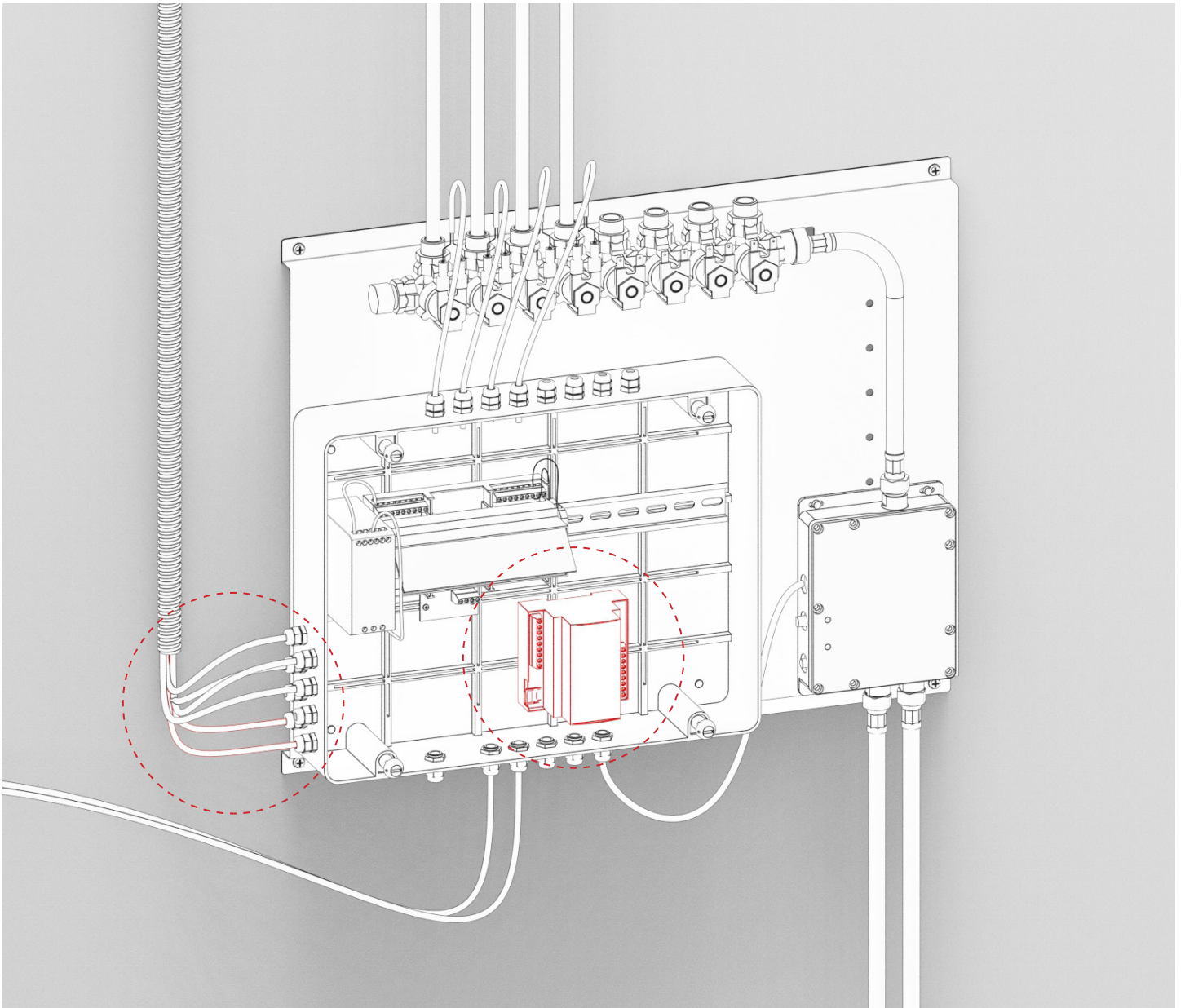


OPTIONAL SOUND

OPTIONAL SOUND

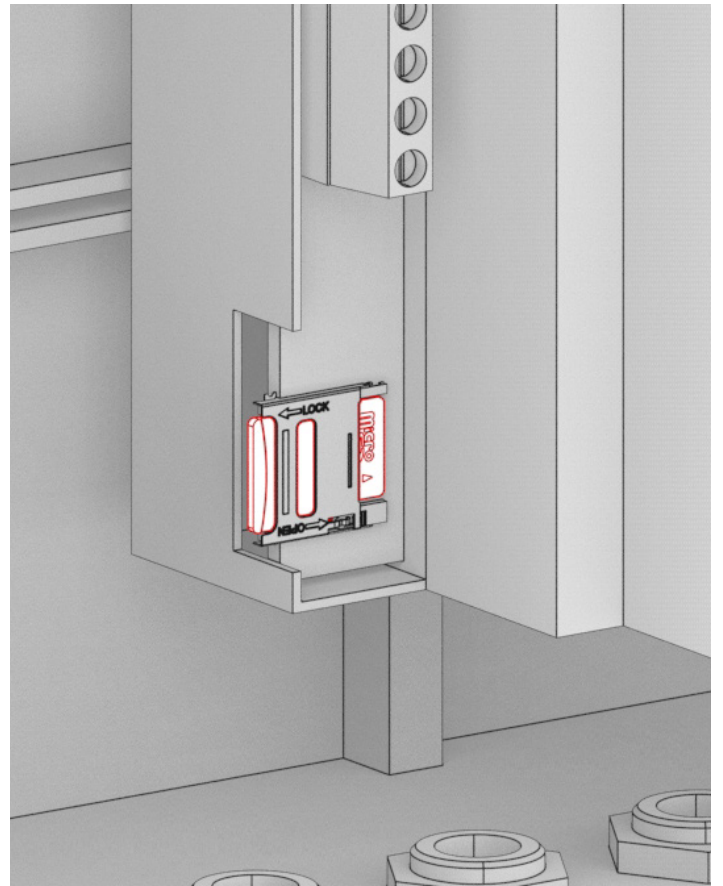
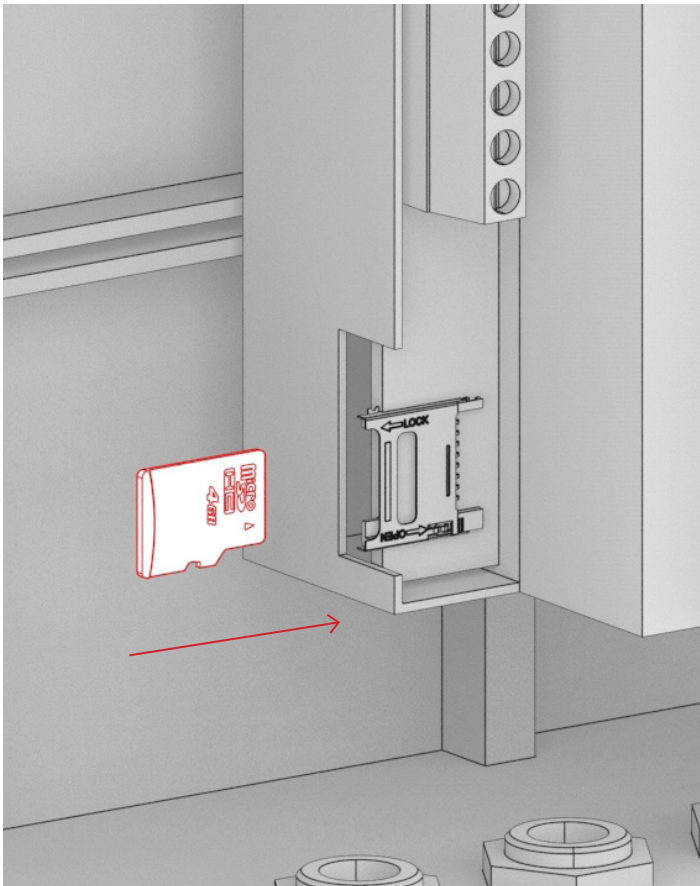
SOUND

SOUND



SOUND

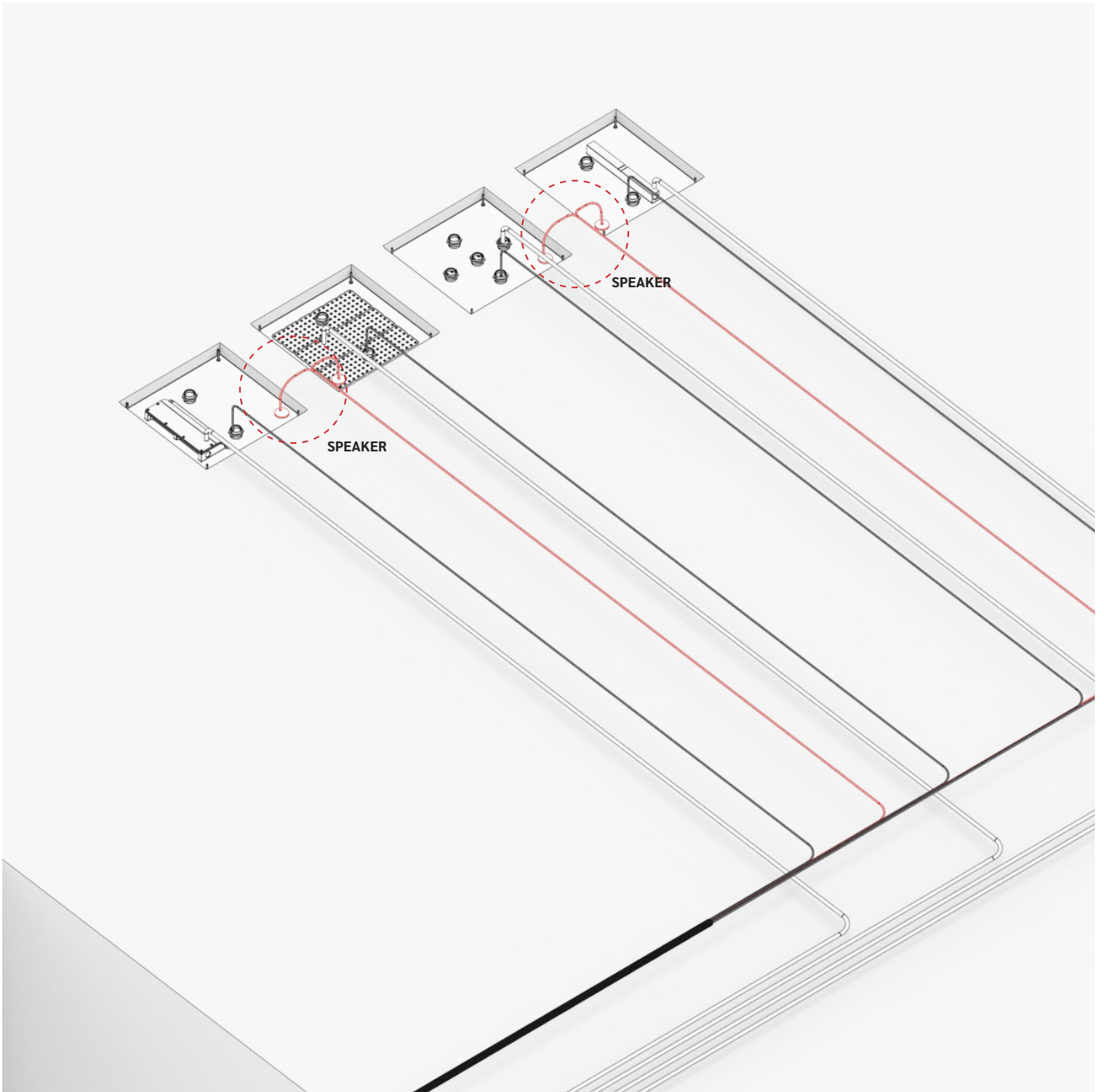
SOUND



MICROSD CON TRACCE INCLUSE

SOUND

SOUND

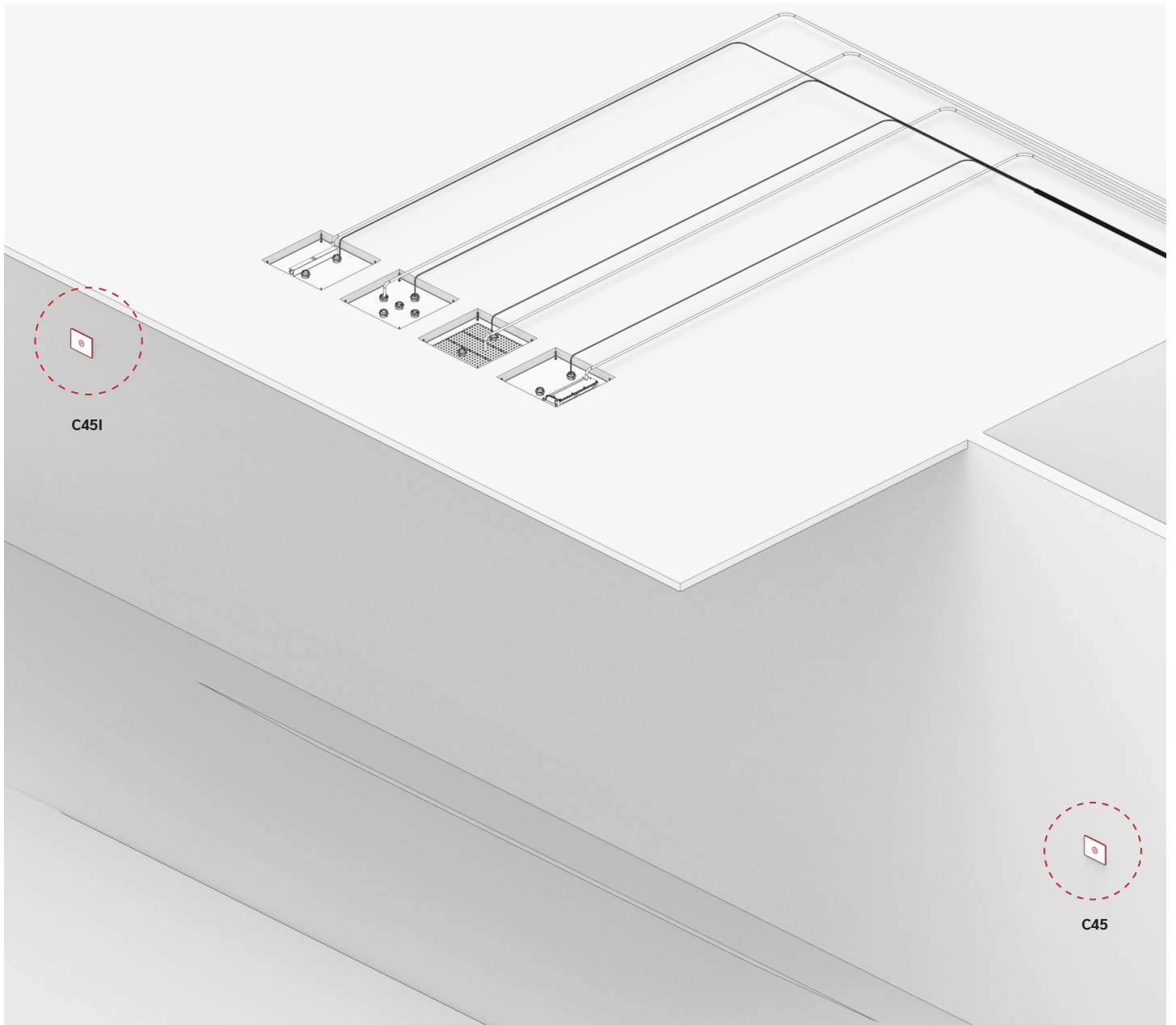


OPTIONAL TASTIERINO

OPTIONAL KEYBOARD

TASTIERINO

KEYBOARD



IT CONDIZIONI DI GARANZIA
EN WARRANTY CONDITIONS
FR CONDITIONS DE GARANTIE
DE GARANTIEBEDINGUNGEN
ES CONDICIONES DE GARANTÍA

Dear Customer, we would like to thank you for choosing Fluidra Global Distribution products. Please read this document carefully.
Terms and conditions of assistance are considered as accepted by the Customer at the time of order.

GENERAL TERMS & CONDITIONS

Systems or part of them, sold under the Fluidra Global Distribution brand, are subject to rigorous test trials in order to minimize any possible manufacturer's flaw. In the event of the product being faulty during its warranty period, Fluidra Global Distribution will provide the required repairs according to the T&C's listed below. Fluidra Global Distribution will not charge for labour or incidental replacement of spare parts. Fluidra Global Distribution at its sole discretion, reserves the decision to substitute the faulty item (or part of it) with a new, equivalent working item, or to reimburse the purchasing price of the part, without any further compensation. Faulty components which are substituted will remain property of Fluidra Global Distribution. Fluidra Global Distribution guarantees replaced or repaired components for the remaining time from the start of the warranty date and for 30 days from the date of the parts' replacement. All clauses relative to this Warranty are considered as thoroughly and unconditionally accepted at time of the system's purchase.

WARRANTY CONDITION (EX WORKS)

Fluidra Global Distribution warranty is valid for two years from the date of purchase of Fluidra Global Distribution equipment. The warranty concerns solely Fluidra Global Distribution's own brand of systems. Standard configuration of system, as it goes out of manufacturing premises, shall be considered for warranty purposes.

WARRANTY REQUEST PROCEDURE.

The end user will activate the service by calling his reseller and requesting to ship the equipment back to Fluidra Global Distribution. After the equipment arrives at Fluidra Global Distribution, the technical assistance will be carried out as soon as possible according to Fluidra Global Distribution's schedule. The Warranty service will be valid only for damages caused by manufacturing faults.

DOA

In the event the end user finds a fault in the product within 8 calendar days from the date of arrival (thus defined as DOA), he/she shall notify Fluidra Global Distribution in writing within said term (mail, fax). Fluidra Global Distribution will arrange the faulty item pick up within 8 calendar days from the date of fault's notification. Fluidra Global Distribution reserves the right to replace the item with an identical or equivalent one; replacement shall occur within 10 calendar days from the date of reception of the faulty item. Should the 8 calendar days term be surpassed, the request shall be dealt with as standard warranty repair.

EXCLUSION FROM WARRANTY

Warranty shall not be valid in the event of unpaid invoice concerning the faulty item.

Damaged or faulty equipment shall be considered out of warranty in the event that :

- 1) components or accessories have been substituted with others not approved directly by Fluidra Global Distribution;
- 2) Assistance carried out by unqualified and /or unauthorized personnel.

Fluidra Global Distribution shall exclude from the Warranty all flaws which are not linked to faults, inappropriate use of equipment, attempts at repairing the equipment by unauthorized personnel, negligence

and/or fraud, and faults caused by phenomena such as lightning, natural disasters etc.

Equipment (or part of it) which have had their labels and/or serial numbers either removed, altered or made unreadable, shall also be excluded from the warranty.

The faulty item must be delivered at Fluidra Global Distribution's premises, at the customers' expense, utilizing the original package in order to avoid further damages caused by transport.

A detailed description of the problem and the possible conditions in which the problem occurs must be sent attached to the faulty item.



Distribuido por **Fluidra Global Distribution S.L.U.**

Fabricado en Italia

www.fluidra.com