



Z200

Aquecimento > Bomba de calor > Z200

- + Design compacto e elegante
- + Função prioritária de aquecimento
- + Fornecida com capa de proteção
- + Comando à distância (Consultar)



3 ANOS
GARANTIA

5 ANOS
GARANTIA
CONDENSADOR
CONTRA A CORROSÃO

AQUECIMENTO

	Z200 M2	Z200 M3	Z200 M4	Z200 M5
PREÇOS				
Modelos	WH000010	WH000011	WH000012	WH000013

ACESSÓRIOS INCLUIDOS		
Capa de proteção	Racors PVC 1/2 uniões 40/50	Silentblocks

CARACTERÍSTICAS	
<ul style="list-style-type: none"> • Bomba de calor ar/água monobloco exterior com regulador com display digital • Novidade: Cobertura para proteção do painel de controlo (raios UV, tempestades) • Estrutura em polipropileno anticorrosivo • Permutador/condensador de água em TITÂNIO • Descongelação automática por ventilação forçada • Compressor rotativo • Gás refrigerante ecológico R410A 	<ul style="list-style-type: none"> • Interruptor de caudal de água • Segurança pressóstato H.P. e B.P. • Termóstato antigelo: funcionamento até +5° C • Prioridade Aquecimento: controlo sobre a temperatura da piscina e ativação automática da filtragem se for necessário o aquecimento (temperatura da água inferior à temperatura de referência) • Fornecido com: Tês PVC 1/2 uniões 40 e 50, Terminais anti-vibração e capa de proteção

CONDIÇÕES DE DESEMPENHO: AR A 28°C / ÁGUA 28°C / HIGRO 80%				
Potência fornecida (kW)	6.1	9	12	14.1
Potência absorvida (kW)	1.1	1.9	2.5	3
COP medio	5.6	4.7	4.8	4.7

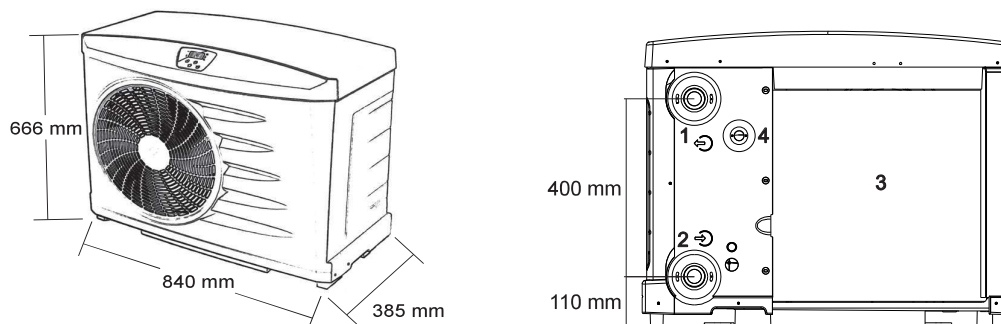
CONDIÇÕES DE DESEMPENHO: AR A 15°C / ÁGUA 26°C / HIGRO 70%				
Potência fornecida (kW)	4.6	6.3	8.4	10.2
Potência absorvida (kW)	1	1.6	2.1	2.6
COP medio	4.5		4.0	

CARACTERÍSTICAS TÉCNICAS				
Volume máximo piscina (m ³)	Realizar estudo térmico			
Caudal médio de água (m ³ /h)	3	4	5	
Ligação hidráulica	1/2 uniões PVC Ø40 ou 50 para colar			
Alimentação elétrica	230 V / 1 / 50 Hz			
Intensidade nominal absorvida (A)	4.45	7.09	9.36	11.2
Intensidade máxima absorvida (A)	5.2	8.7	12.4	15.7
Cabo alimentação	3 x 2,5*			
Quantidade gás refrigerante (g)	730	950	1.060	1.100
Pressão acústica a 10 m (dB(A))	38.2	39.1	40.6	43.7
Potência acústica a 10 m (dB(A))	66.1	67.1	68.6	71.7

* Para um comprimento máx. de 20 metros.

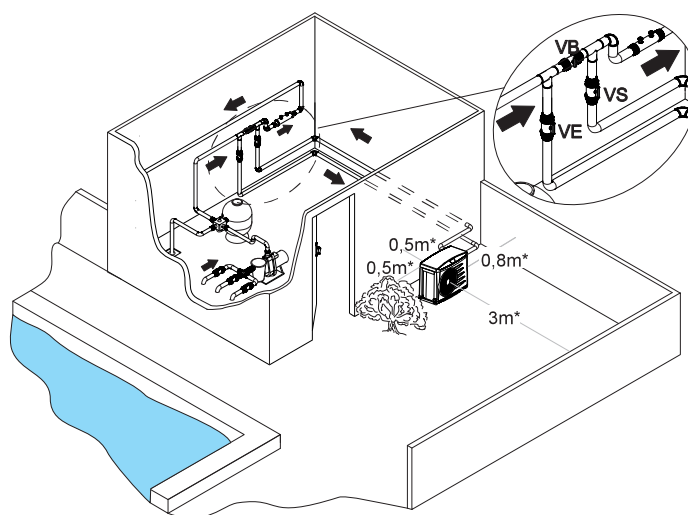
DIMENSÕES (MM) E PESO

	Z200 M2	Z200 M3	Z200 M4	Z200 M5
Peso (kg)	40	45	50	53



INSTALAÇÃO

- Exterior, próximo do local técnico a uma distância suficiente da piscina (de acordo com a normativa elétrica vigente).
- Sobre uma superfície estável, sólida e nivelada.
- Calcular as distâncias mínimas entre a bomba de calor e o ambiente (plantas, paredes...) de acordo com o seguinte esquema.



ACESSÓRIOS OPCIONAIS

	Unidade de controlo à distância	Kit PAC Net	Kit esquadrias murais Z200	Capa de proteção
	Unidade de controlo à distância para instalação no local técnico. Visualização de erros e programas do regulador. Fornecido com cabo de 20 m	Produto específico para a limpeza do evaporador Kit composto por um recipiente de 5L e vaporizador	Kit que permite a instalação da bomba de calor em altura integrando 2 esquadrias e sillentblocks	Capa para proteger a bomba de calor durante o período de inverno.
Referência	WH000200	WMA03491	R07338	R07094
Preço Tabela	€	€	€	€