



# SENEXT XP

TAMANHO PEQUENO.  
EXCELENTE DESEMPENHO.

# SENEXT XP

Projetada e construída para um desempenho excepcional, descubra como a bomba de velocidade simples Senext XP cuida da sua piscina pequena ou média, graças ao seu design compacto, desempenho aprimorado e fácil instalação e manutenção.



## COMPACTA PARA CABER EM QUALQUER LUGAR

Graças ao seu **design compacto**, a bomba Senext XP **reduz a sua pegada em 25%<sup>(1)</sup>**.

O seu comprimento é 100mm mais curto<sup>(1)</sup> e a sua largura é 30 mm menor<sup>(1)</sup> para **caber mesmo nas salas técnicas mais pequenas**.

<sup>(1)</sup> Senext XP 100M comparação com a AstralPool Victoria Plus Silent 100M.

## EXCELENTE DESEMPENHO

A bomba Senext XP apresenta uma **melhoria de 12%<sup>(2)</sup> em termos de desempenho hidráulico** em comparação com uma bomba de tamanho semelhante<sup>(2)</sup>.

Ela alcança **maior eficiência e um caudal otimizado** aproveitando as vantagens dos **novos designs hidráulicos e do pré-filtro**.



<sup>(2)</sup> Senext XP 100M em comparação com a AstralPool Sena 100M.

## FÁCIL INSTALAÇÃO

A Senext XP **adapta-se a qualquer instalação existente** graças às suas saídas de rosca dupla e ao seu kit específico incluindo uma plataforma de retrofit e um racord de redução de 1 1/2". A bomba Senext XP também é fácil de colocar graças ao seu cabo **ergonómico integrado**.



Plataforma retrofit



Saídas roscadas internas 1 1/2"  
Saídas roscadas externas de 2 1/4" com acoplamentos D50mm



Pega ergonómica embutida

## FÁCIL MANUTENÇÃO

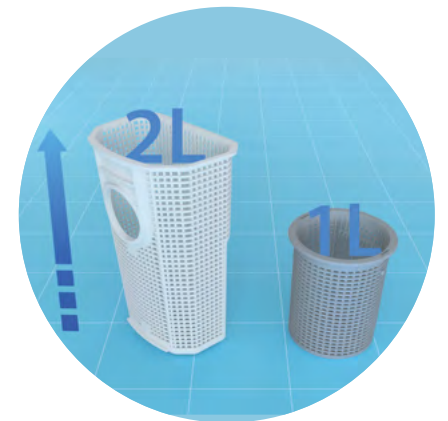
As bombas Senext XP facilitam a manutenção graças à:



Tampa de pré-filtro fácil de abrir sem ferramentas



Drenagem dupla de água para hibernação



Cesto pré-filtro extra largo de 2 litros

Senext XP foi projetada e produzida na Europa com **altos padrões de qualidade** para oferecer uma bomba confiável e de longa duração.

Senext XP é uma bomba de velocidade única compacta e de alto desempenho para uma instalação profissional em piscinas de tamanho pequeno e médio.

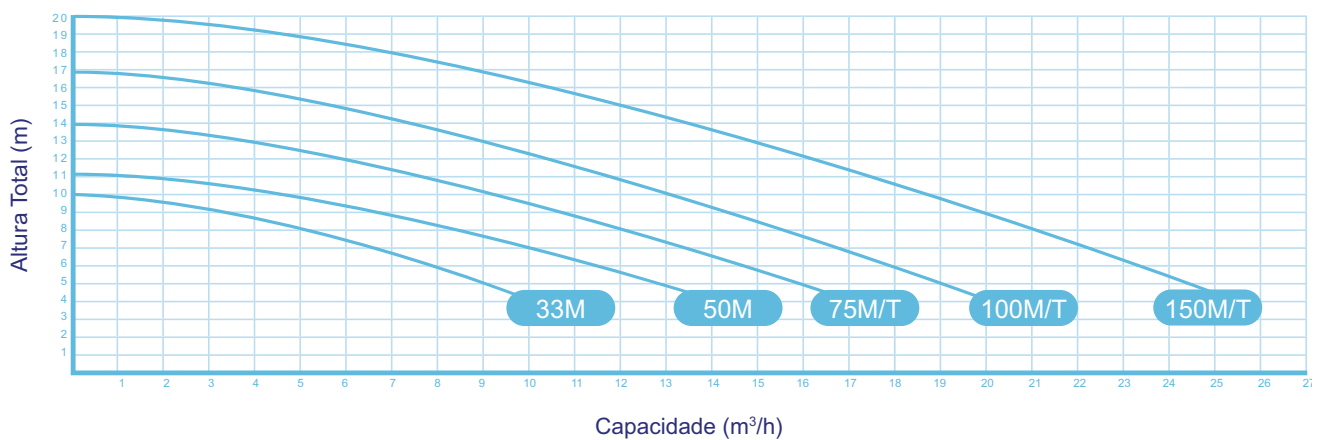


# CARACTERÍSTICAS TÉCNICAS

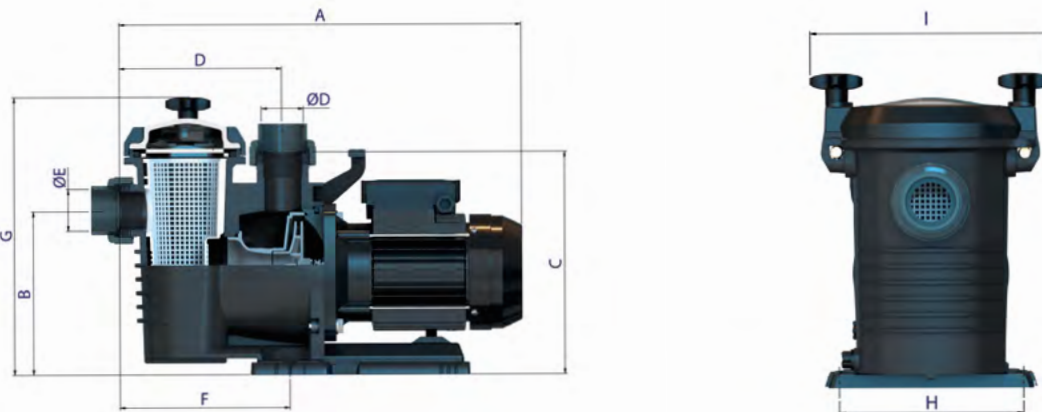


CÓDIGO	MODELO	Potência	Capacidade	Altura	Altura Máxima	Capacidade Máxima à Altura=4m	Potência de Saída	Potência Máxima Absorvida	Tubagem	Peso da Embalagem	Volume da Embalagem
		U <sub>N</sub> (V)	Q <sub>N</sub> (m <sup>3</sup> /h)	H <sub>N</sub> (m)	H <sub>MAX</sub> (m)	Q <sub>MAX</sub> (m <sup>3</sup> /h)	P <sub>2N</sub> (kW)	P <sub>1MAX</sub> (kW)	D (mm)	Kg	m <sup>3</sup>
71616	33M	230	5	8	10	10	0.38	0.35	D50	9.8	0.052
71617	50M	230	8.5	8	11	14	0.38	0.50	D50	9.8	0.052
71618	75M	230	12	8	14	17	0.56	0.65	D50	10.9	0.052
71619	75T	230/400	12	8	14	17	0.56	0.65	D50	10.4	0.052
71620	100M	230	15.5	8	17	20	0.75	0.88	D50	11.2	0.052
71621	100T	230/400	15.5	8	17	20	0.75	0.88	D50	11.2	0.052
71622	150M	230	21	8	20	25.5	1.12	1.30	D50	14.9	0.052
71623	150T	230/400	21	8	20	25.5	1.12	1.30	D50	13.9	0.052

## DESEMPENHO



## DIMENSÕES



CÓDIGO	MODELO	DIMENSÕES (mm)								
		A	B	C	D	E	F	G	H	I
71616	33M	481.5	183	254	195	ø50	203	292	171,5	226
71617	50M	481.5	183	254	195	ø50	203	292	171,5	226
71618	75M	481.5	183	254	195	ø50	203	292	171,5	226
71619	75T	481.5	183	254	195	ø50	203	292	171,5	226
71620	100M	481.5	183	254	195	ø50	203	292	171,5	226
71621	100T	481.5	183	254	195	ø50	203	292	171,5	226
71622	150M	507.5	183	254	195	ø50	203	292	171,5	226
71623	150T	507.5	183	254	195	ø50	203	292	171,5	226