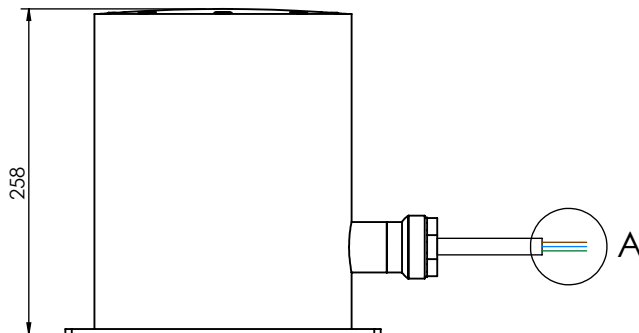
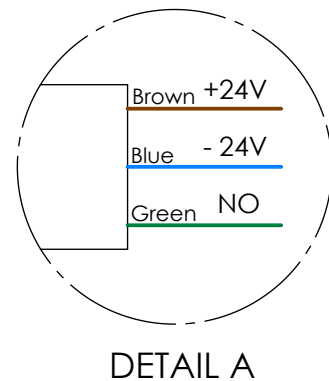
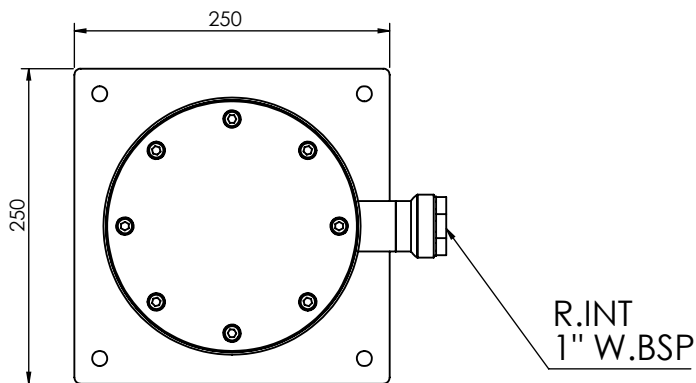


Nota:

Conectar el equipo a 24V DC tal como se indica en la siguiente imagen.
Conectar el cable amarillo/verde en el contacto NA.
Conectar el equipo a tierra.

Note:

Connect the equipment to 24V DC such as indicated at following picture.
Connect the yellow/green cable to NO contact.
Connect the equipment to the ground.



TIGHTENING TORQUE		
TOP COVERS 10 Nm		
M20	SW 24	10 Nm

Fijar y nivelar el equipo mediante varillas o soporte preparados para empotrar en el suelo (Hormigonado o compactado)

Fix and level the equipment using threaded rod or brackets ready to embed into the floor (concrete or compacted soil)

