

Bazén s ocelovou stenou.



Pred začatím montáže si pozorne prečítajte návod na obsluhu všetkých komponentov súpravy. Tieto pokyny si uschovajte pre budúce použitie. Montážne videá na našej webovej stránke. Mimozmluvné fotografie a obrázky.

#1 03 - 04
Bezpečnostné
opatrenia.

#2 05 - 07
Príprava
miesta.

#3 08 - 13
Komponenty.

#4 14 - 23
Inštalácia.

#5 24 - 25
Údržba a
používanie.

#6 26
Príslušenstvo.

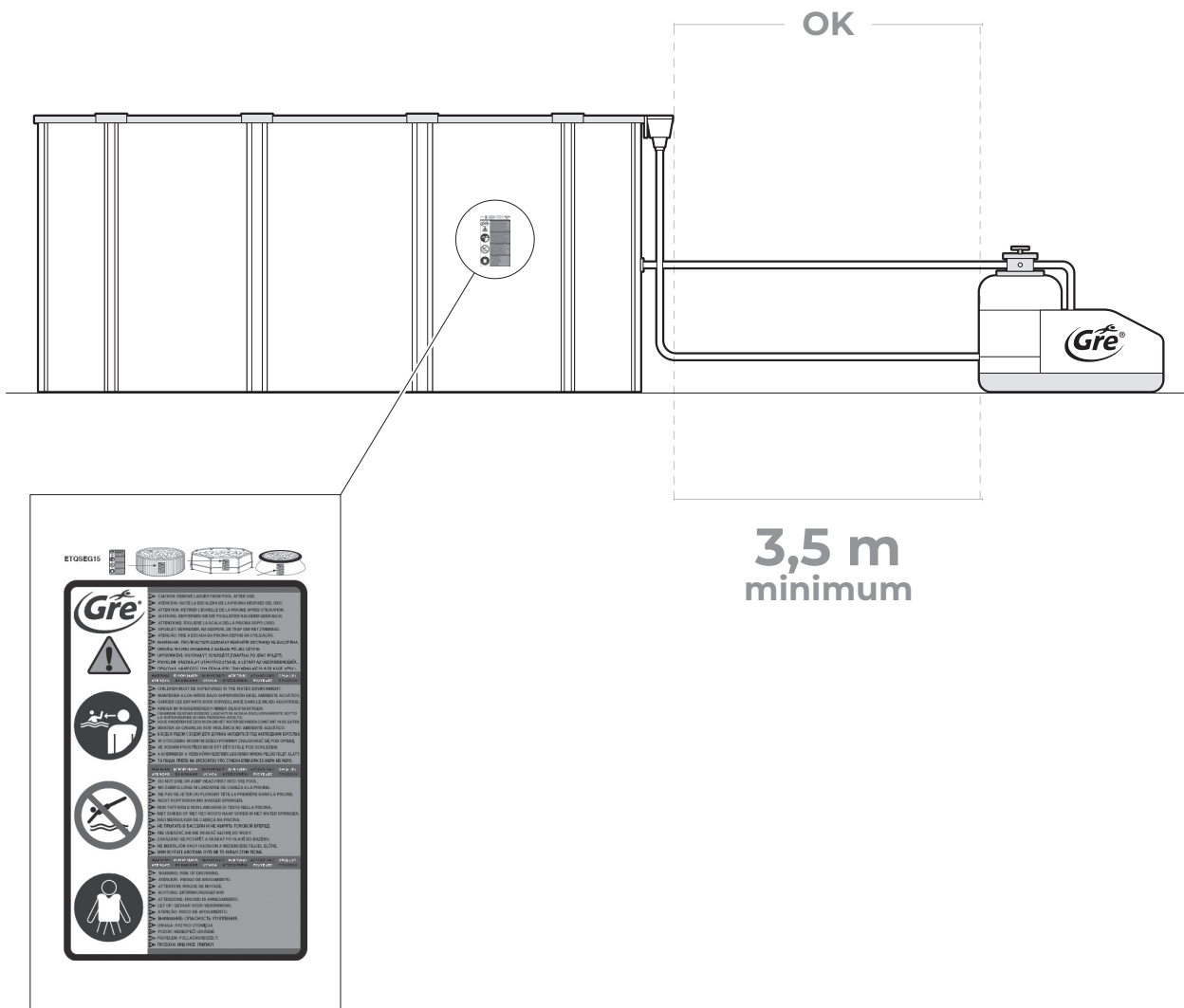
27

Záruka.

Uložte si túto stránku pre prípad
budúcich reklamácií a / alebo
vrátenia

#1

Bezpečnostné opatrenia.



Bezpečnostné opatrenia.

Pred inštaláciou a používaním bazénu si starostlivo prečítajte, porozumejte a dodržiavajte všetky informácie v tomto návode na použitie. Tieto varovania, inštrukcie a bezpečnostné pokyny sa zaoberajú niektorými bežnými rizikami vodnej rekreácie, ale nemôžu pokryť všetky riziká a nebezpečenstvá vo všetkých prípadoch. Pri akejkolvek vodnej aktivite buďte vždy opatrní, používajte zdravý rozum a dobrý úsudok. Tieto informácie pre budúce použitie.

Bezpečnosť neplavcov

Neustály, aktívny a ostrážitý dohľad nad slabými plavcami a neplavcami kompetentným dospelým je vždy potrebný (pamätajte na to, že deti do päť majú najvyššie riziko utopenia).

- Pri každom použití určite kompetentnú dospelú osobu, ktorá bude dohliadať na bazén.
- Slabí plavci alebo neplavci by pri používaní bazéna mali používať osobné ochranné prostriedky.
- Pokiaľ sa bazén nepoužíva alebo je bez dozoru, odstráňte z neho a jeho okolia všetky hračky, aby ste doň nelákali deti.

Bezpečnostné zariadenia

- Odporúča sa nainštalovať zábranu (a podľa potreby zabezpečiť všetky dvere a okná), aby sa zabránilo neoprávnenému vstupu do bazéna.
- Zábrany, kryty bazénov, alarmy bazénov alebo podobné bezpečnostné zariadenia sú užitočnými pomocníkmi, ale nie sú náhradou za nepretržitý a kompetentný dohľad dospelých osoby.

Bezpečnostné vybavenie

- Záchranné vybavenie (napr. kruhovú bóju) sa odporúča mať pri bazéne.
- V blízkosti bazéna majte funkčný telefón a zoznam núdzových telefónnych čísel.

Bezpečné používanie bazéna

- Povzbudzujte všetkých používateľov, najmä deti, aby sa naučili plávať
- Naučte sa základnú podporu života (kardiopulmonárna resuscitácia KPR) a pravidelne si tieto znalosti obnovujte.

V prípade núdze to môže znamenať záchranu života.

- Poučte všetkých používateľov bazéna, vrátane detí, čo majú robiť v prípade núdze
- Nikdy sa neponárajte do žiadnej plytkej vody. Môže to viesť k vážnemu zraneniu alebo smrti.
- Nepoužívajte bazén, ak používate alkohol alebo lieky, ktoré môžu narušiť vašu schopnosť bezpečne používať bazén.
- Keď sa používajú kryty bazéna, pred vstupom do bazéna ich úplne odstráňte z vodnej hladiny.
- Chráňte používateľov bazéna pred chorobami súvisiacimi s vodou tým, že budete vodu v bazéne upravovať a budete dodržiavať správnu hygienu. Prečítajte si pokyny pre úpravu vody v užívateľskej príručke.
- Chemikálie (napr. prostriedky na úpravu vody, čistiace alebo dezinfekčné prostriedky) skladujte mimo dosahu detí.
- Značenie musí byť zobrazené na viditeľnom

mieste do 2 m od bazéna.

→ Odnímateľné rebríky sa umiestnia na vodorovný povrch.

→ Ak ste sa rozhodli pre montáž chlorátora pre slanú vodu, musí byť vybavený pripojením pre uzemnenie a obetovanou anódou, aby sa zabránilo oxidácii kovových častí. V opačnom prípade nebudú kovové komponenty (rebrík, stena bazéna, profily atď.) kryté zárukou na zhrdzavenie. Ďalšie informácie o týchto častiach získate od svojho predajcu.



UPOZORNENIE

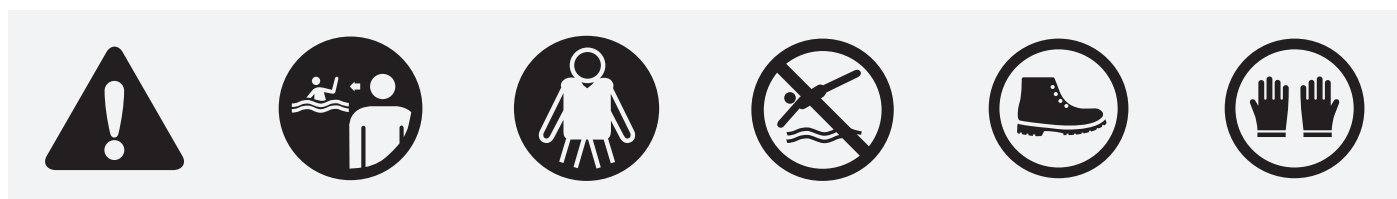
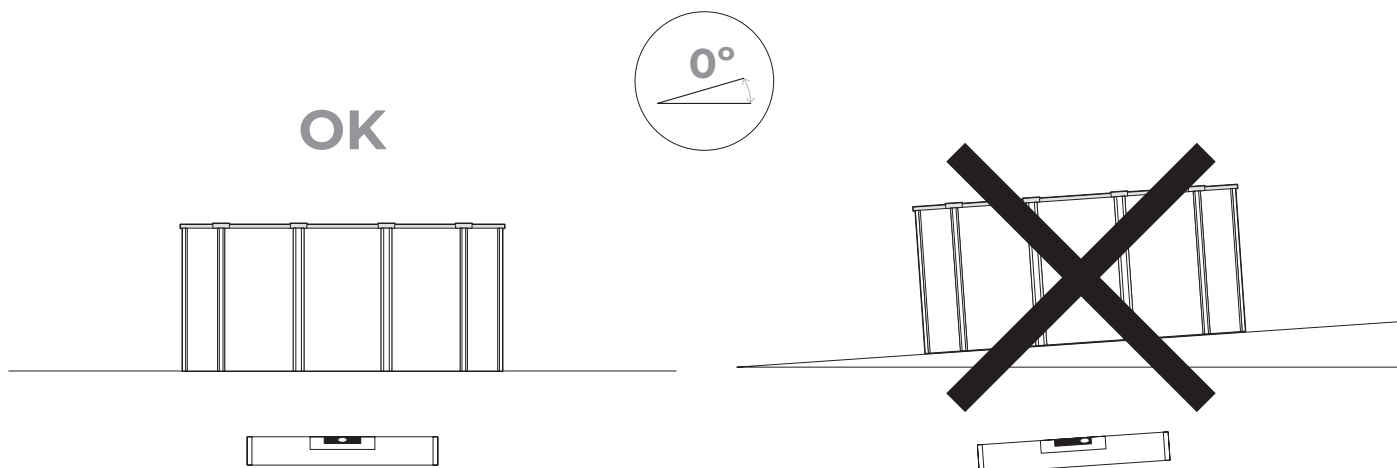
Každý elektrický spotrebič napájaný 220 V musí byť umiestnený najmenej 3,50 m od okraja bazéna.

Zariadenie by malo byť pripojené k napätiu s uzemnením chráneným zariadením na zvyškový prúd (RCD) s menovitým zvyškovým prevádzkovým prúdom nepresahujúcim 30 mA.

Pozorne si prečítajte pokyny a uschovajte ich na použitie v budúcnosti.

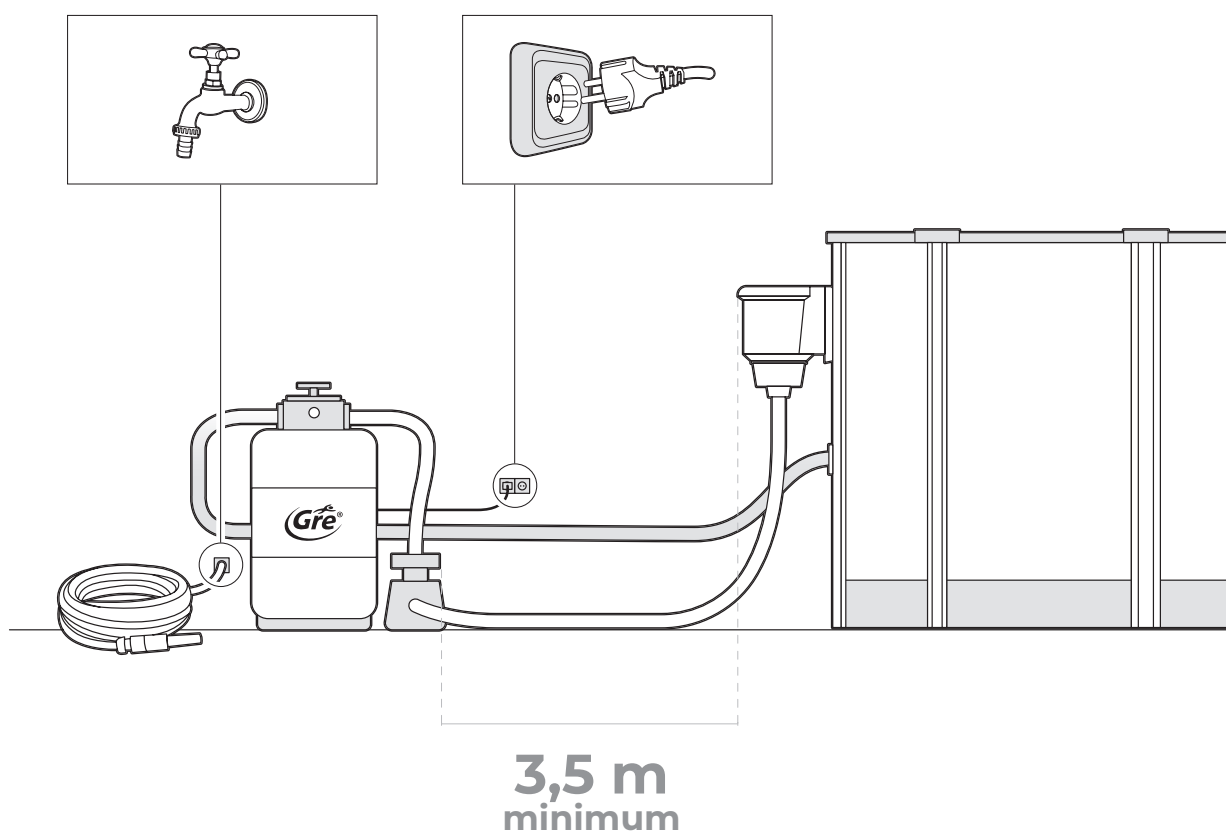
AK MÁTE AKÝKOLVEK PROBLÉM, KONTAKTUJTE NÁS!

www.grepool.com/en/after-sales



#2

Príprava miesta.

**Miesto inštalácie**

Naše bazény sú navrhnuté tak, aby boli inštalované priamo na zem a pre vonkajšie rodinné použitie. Podklad musí byť pevný, hladký a dokonale rovný.

Nezabudnite: 1000 l. = 1 m³ = 1000 kg
Nepoužívajte gumové alebo podobné materiály alebo také, v ktorých môže plech stagnovať.

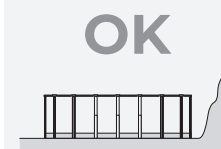
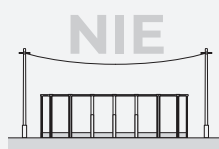
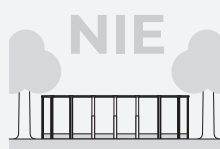
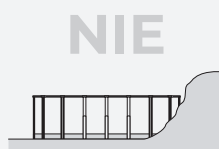
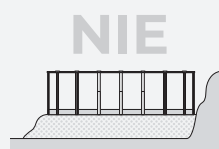
Odporúčania pre výber najlepšieho miesta pre váš bazén

- Vyberte si miesto, kde budete musieť čo najmenej kopať, aby ste vyrovnali zem.
- Oblasť, kde v prípade dažďa nedôjde k záplavám.
- Tam, kde nie sú žiadne podzemné prípojky (voda, plyn, elektrina, ...).

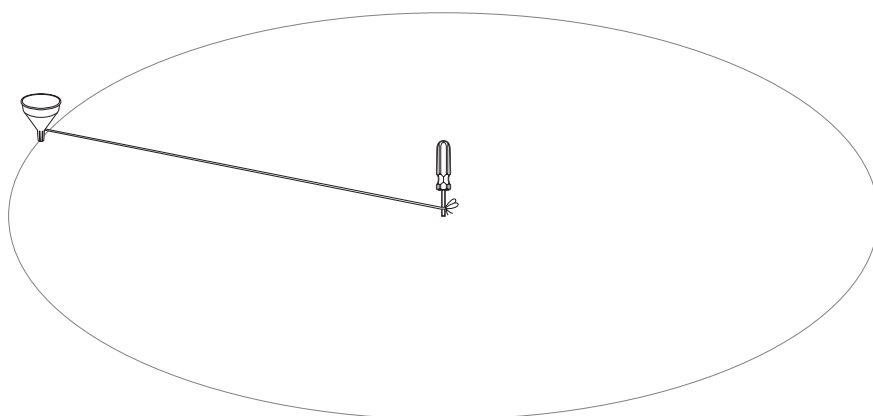
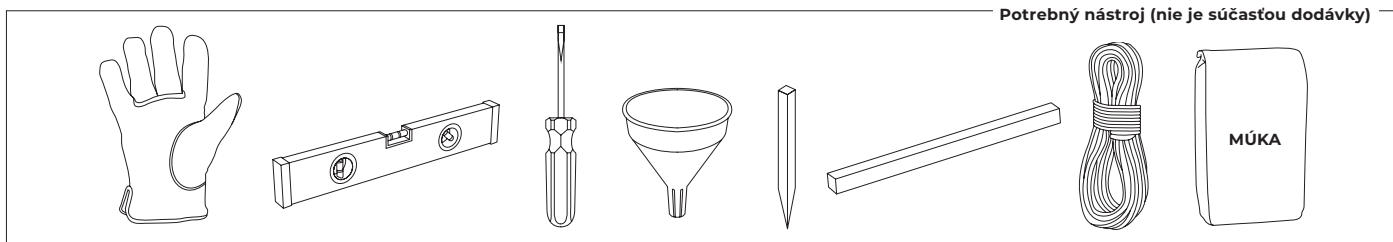
Neinštalujte pod elektrickým vedením.

- Chránené pred vetrom a bez stromov, pretože peľ a listy môžu znečistiť vodu v bazéne.
- Slnecná oblasť, kde je ráno najviac slnka.
- V blízkosti elektrickej zásuvky, výstupu vody a kanalizácie.

NIKDY NEVYKONÁVAJTE INŠTALÁCIU NA: šikmú, nerovnú, voľnú alebo piesočnatú zem s kameňmi.



2.1



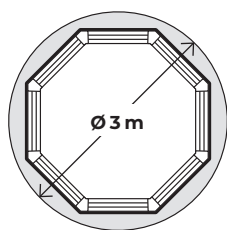
Označte oblasť inštalácie:

Keď je vybratá oblasť umiestnenia (ktorá musí byť dokonale vyrovnaná), pristúpime k značeniu.

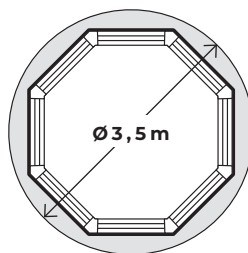
Na to máte 2 možnosti:

- 1° Na prípravu betónovej plošiny (cement,...) s potrebnými rozmermi podľa veľkosti vášho bazéna.
- 2° Priamo na zemi: Na označenie zeme pomocou drevených píkietov, skrutkovača, lievika (alebo plastovej flaše), múky alebo vápna a lana.

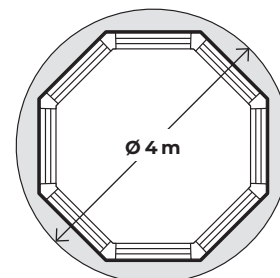
P Ø 2,40m = Ø3m



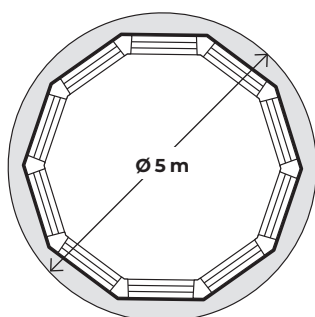
P Ø 3m = Ø3,50m



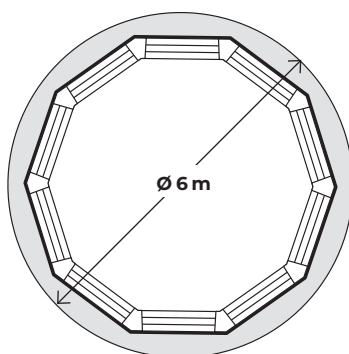
P Ø 3,5m = Ø4m



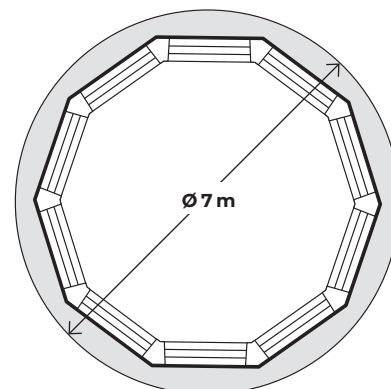
P Ø 4,5m = Ø5m



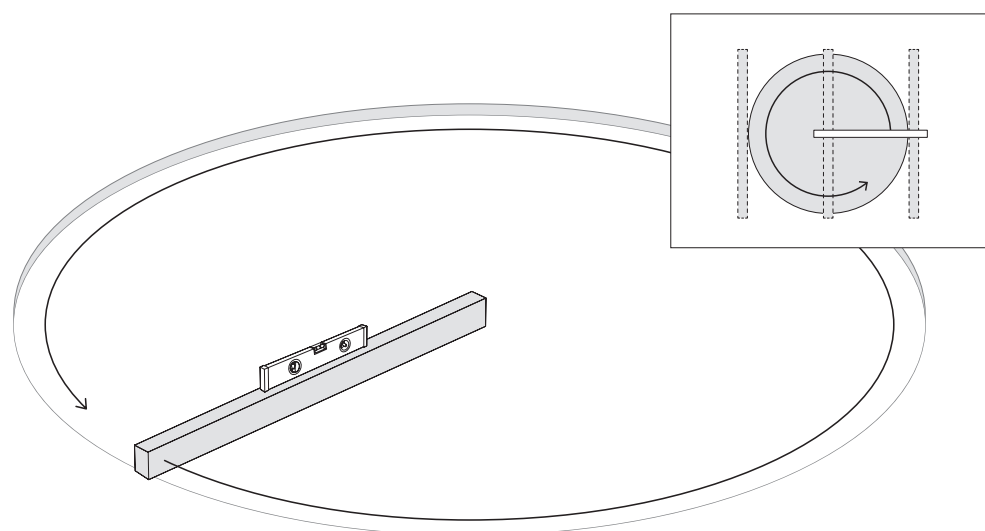
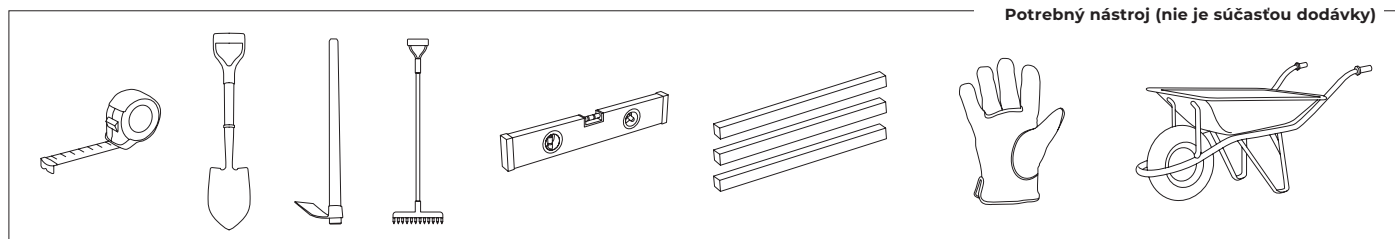
P Ø 5,50m = Ø6m



P Ø 6,40m = Ø7m



2.2

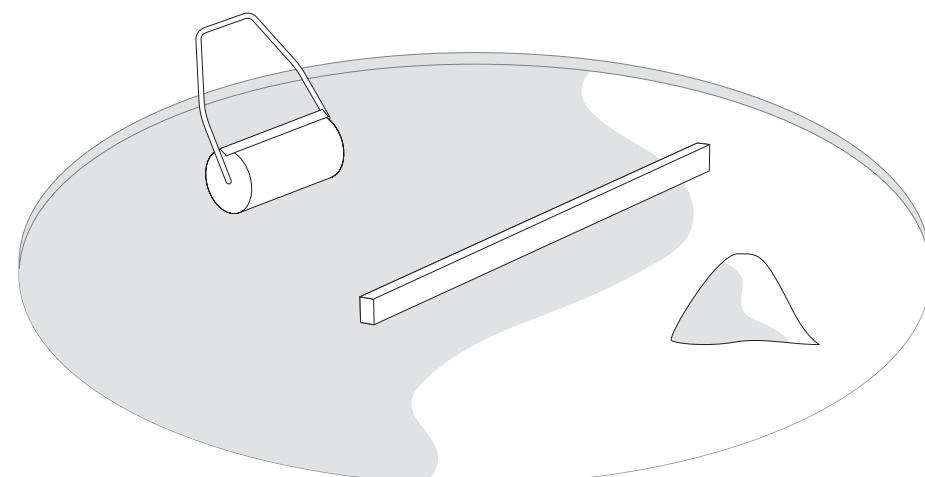
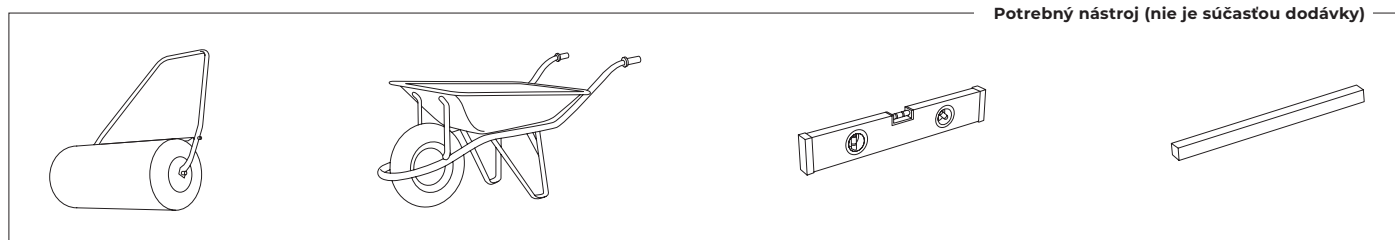


Vyrovnanie:

Pri vyrovňovaní zeme vždy odstraňujte materiál z hornej časti svahu, než aby ste vyplňali dno: zaistí to väčšiu stabilitu a pevnosť zeme. Vždy odstráňte všetku trávu, korene, kamene atď. Vyrovnanie je mimoriadne dôležité: venujte potrebný čas a úsilie tomu, aby váš bazén správne sadol do zeme, aby ste sa vyhli problémom neskôr.

Ako vyrovnať: pomocou veľkého murárskeho pravítka (hliníkového alebo dreveného) a vodováhy vyrovnať podklad a vytvorte obdĺžniky (alebo štvorce) a umiestnite toto pravítko do vybranej a vyčistenej oblasti. Keď sú všetky oblasti na tej istej úrovni a keď je odstránený prebytok zeminou, môžete vyplniť malé oblasti, ktoré boli ponechané na vyrovnanie (čistou zeminou alebo pieskom), ale vždy potom znovu zhrnúť a vyrovnať. Je veľmi dôležité, aby bola oblasť inštalácie dobre stlačená a pevná, aby podklad neklesal, keď bude bazén plný vody. Opýtajte sa odborníka: stavbára, záhradníka, ...

2.3



Povrchová úprava:

Na očistený a vyrovnaný podklad naneste ľahkú vrstvu preosiateho piesku (max. 1 cm).

Zalejte ho a zhrňte (pomocou záhradného valčeka). Skontrolujte, či je dobre vyrovnaný.

Na vyrovnanie podkladu nepoužívajte piesok. Dokončenie musí byť dokonalé.



#3

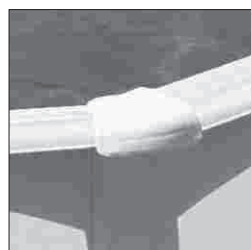
Komponenty.

Pred montážou nakreslite a klasifikujte všetky zahrnuté súčiastky.

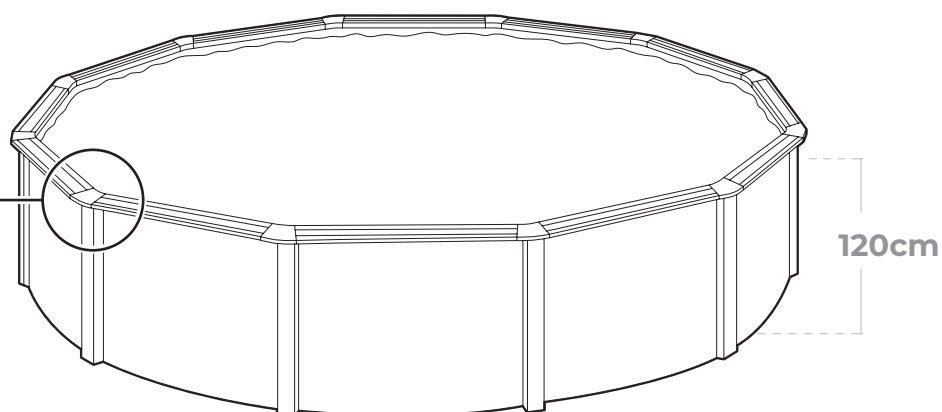
Je čas zostaviť rebrík a čerpadlo, postupujte podľa príslušných pokynov. Na zostavy s chýbajúcimi súčiastkami sa bude záruka vzťahovať iba vtedy, ak budú nahlásené popredajnému servisu do 15 dní odo dňa kúpy bazénu.

Aby sa predišlo možnému zraneniu, musia sa všetky vstupy do bazéna pravidelne kontrolovať.

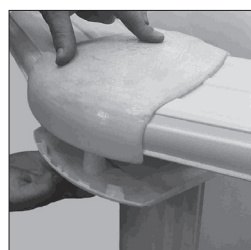
Obrázok 1



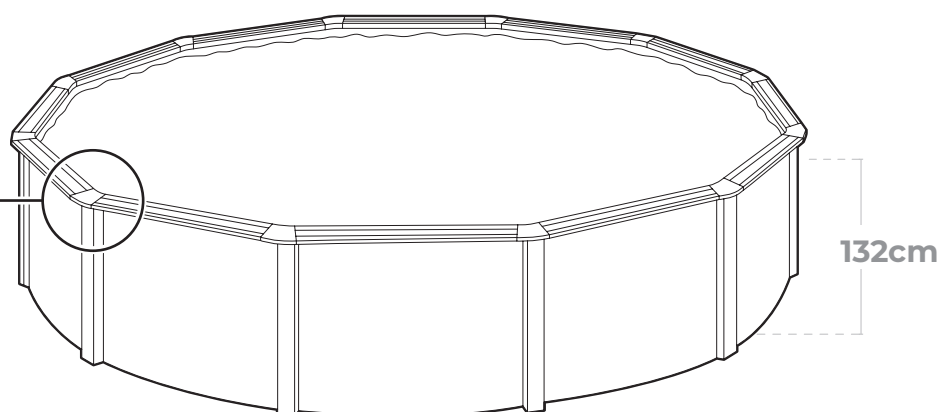
EM



Obrázok 2



TPL & TP

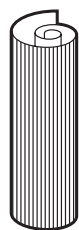


Dôležité

Pri vyberaní a klasifikácii súčiastok bazéna venujte pozornosť chráničom spojov, ktoré sa s ním dodávajú:

- Ak sa váš bazén dodáva s chráničmi kĺbov EM (**pozri obrázok 1**), zoznam dielov bazéna nájdete na stranách 10 a 11.
- Ak sa váš bazén dodáva s chráničmi kĺbov TPL&TP (**pozri obrázok 2**), zoznam dielov bazéna nájdete na stranách 12 a 13.

Komponenty.



CH



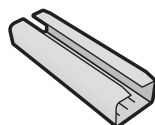
**L LINER
PVC**



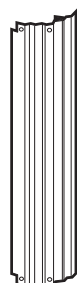
**PCF
PC-VRECKO**



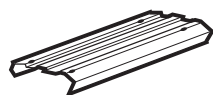
**PI
PC-VRECKO**



**PIPC
PC-VRECKO**



**PV
PLV**



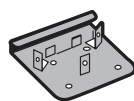
PLAYA PLY



**TPVC
(KITENV)**



**EM
(KITENV)
pag. 20**



**PU
(KITENV)**



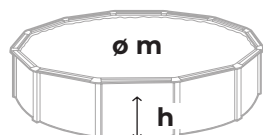
**TPS
ZÁSTRČKA
(KITENV)**



**T
(KITENV)**

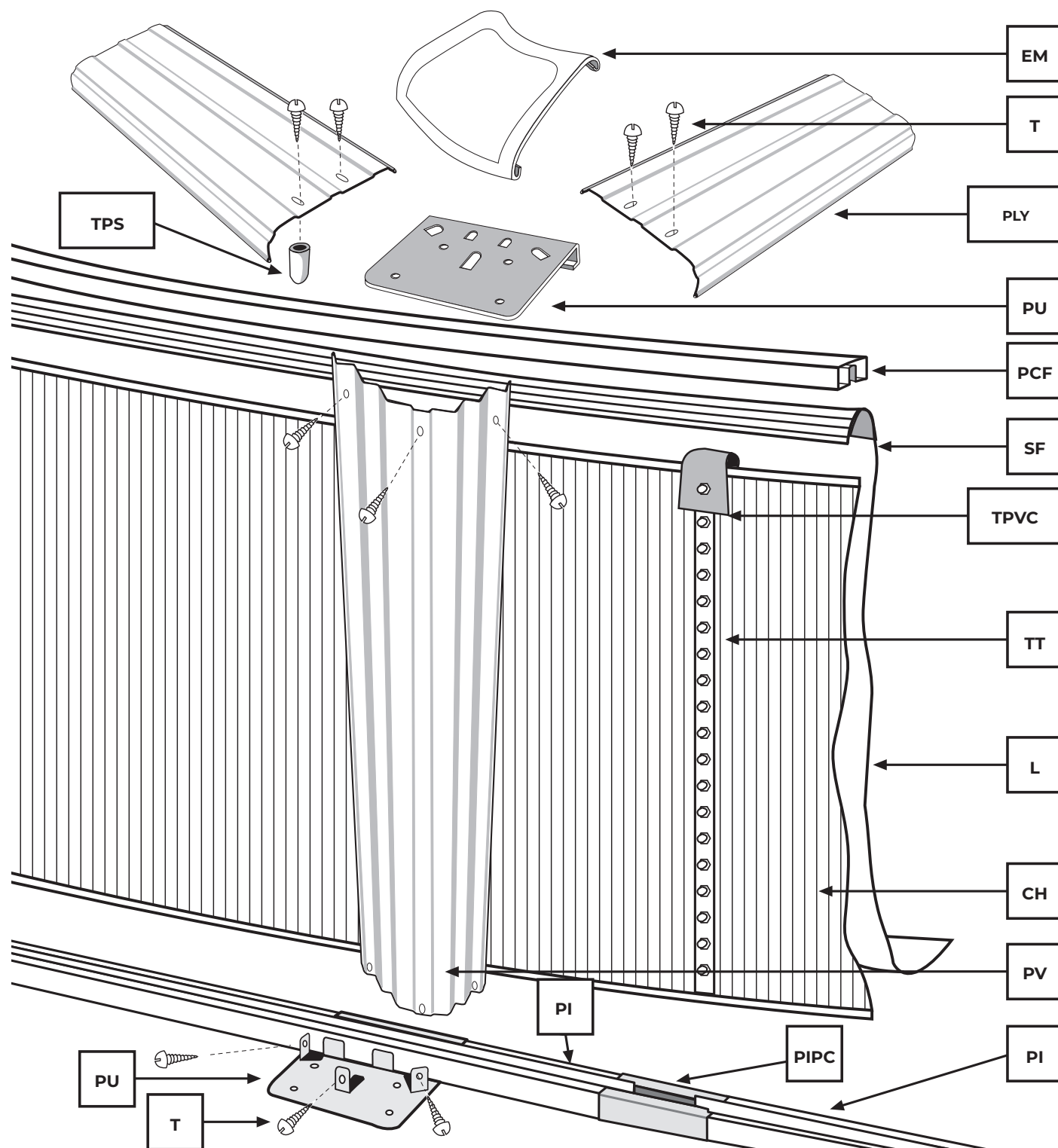


**TT
(KITENV)**

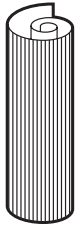


		↕	Ø 6,40 m	Ø 5,50 m	Ø 4,60 m	Ø 3,50 m	Ø 3,00 m	Ø 2,40 m
CH		1	1	1	1	1	1	1
EM		14	12	10	8	8	8	8
VLOŽKA (L)		1	1	1	1	1	1	1
PCF		14	12	10	8	7	6	6
PI		14	12	10	8	8	8	8
PIPC		14	12	10	8	8	8	8
VRSTVA		14	12	10	8	8	8	8
		1400 mm	1400 mm	1400 mm	1330 mm	1145 mm	910 mm	910 mm
PU		28	24	20	16	16	16	16
PV		14	12	10	8	8	8	8
T		140	120	100	80	80	80	80
TPS		28	24	20	16	16	16	16
TPVC		1	1	1	1	1	1	1
TT		28	28	28	28	28	28	28
Ø		6,40 m	5,50 m	4,60 m	3,50 m	3,00 m	2,40 m	
h		1,05 m	1,05 m	1,05 m	1,05 m	1,05 m	1,05 m	
m³		33,77	24,94	17,45	10,10	7,41	4,75	

↕	Ø 6,40 m	Ø 5,50 m	Ø 4,60 m	Ø 3,50 m	Ø 3,00 m	Ø 2,40 m
👤	2-3	2-3	2-3	2-3	2-3	2-3
🕒	4h	3h	3h	2h	2h	2h



Komponenty.



CH



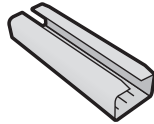
**L LINER
PVC**



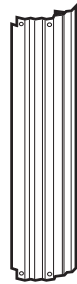
**PCF
PC-BAG**



**PI
PC-BAG**



**PIPC
PC-BAG**



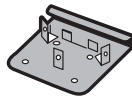
**PV
PLV**



PLAYA ZR



**TPVC
(KITENV)**



**PU
(KITENV)**



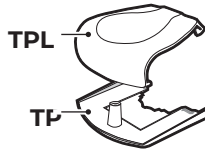
**T
(KITENV)**



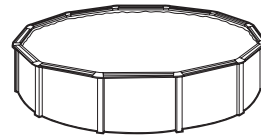
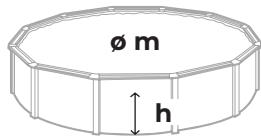
**T1
(KITENV)**



**TT
(KITENV)**



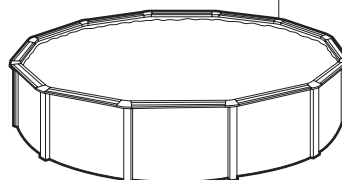
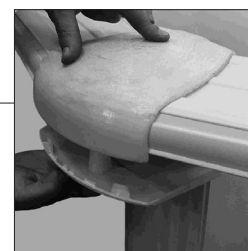
**TPL & TP
KIT-TPLTP
pag. 21**



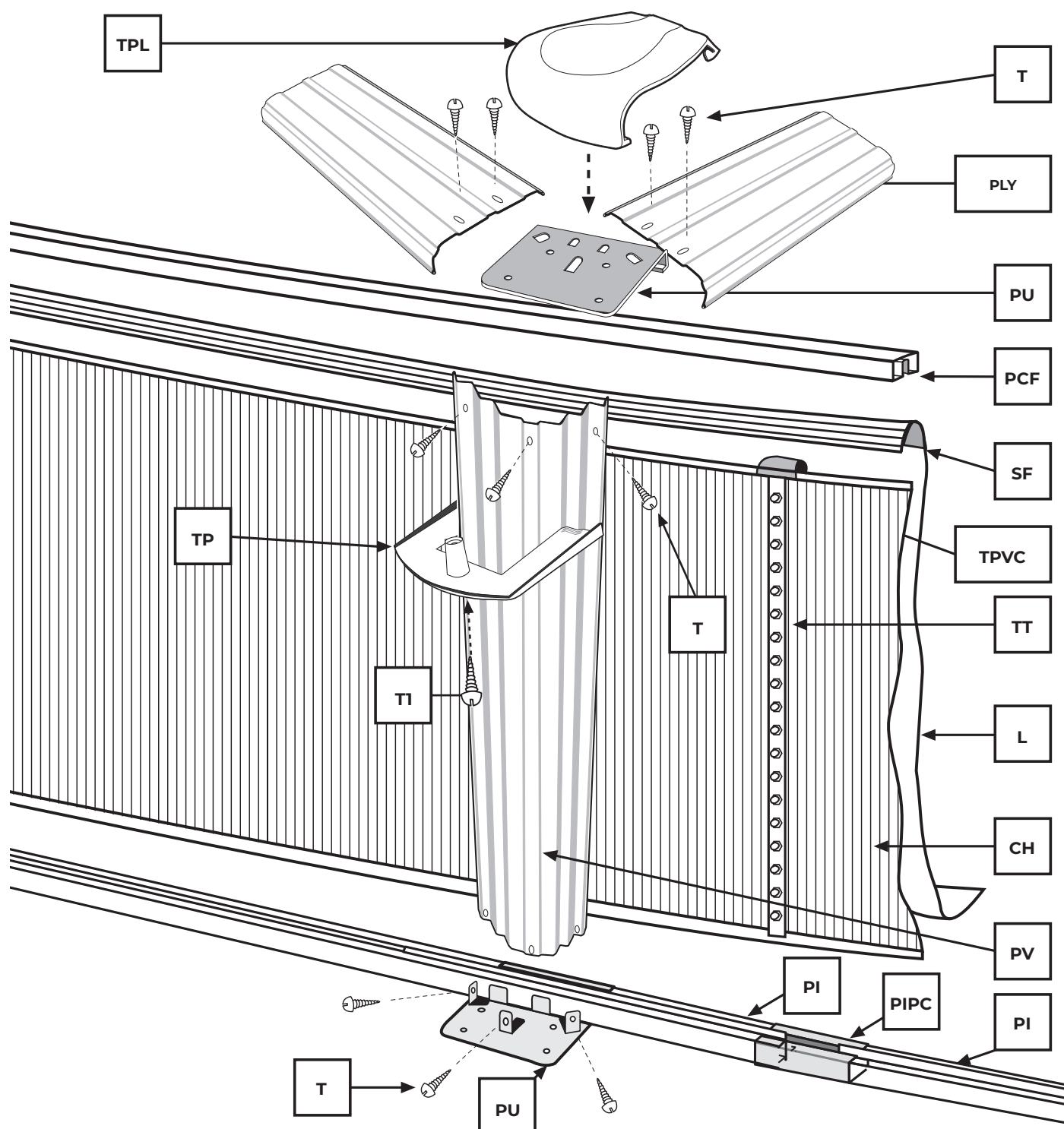
132 cm

	±	Ø 6,40 m	Ø 5,50 m	Ø 4,60 m	Ø 3,50 m	Ø 3,00 m	Ø 2,40 m
CH		1	1	1	1	1	1
LINER (L)		1	1	1	1	1	1
PCF		14	12	10	8	7	6
PI		14	12	10	8	8	8
PIPC		14	12	10	8	8	8
PLY		14	12	10	8	8	8
		1400 mm	1400 mm	1400 mm	1330 mm	1145 mm	910 mm
PU		28	24	20	16	16	16
PV		14	12	10	8	8	8
T		140	120	100	80	80	80
T1		14	12	10	8	8	8
TPL		14	12	10	8	8	8
TP		14	12	10	8	8	8
EM		14	12	10	8	8	8
TPVC		1	1	1	1	1	1
TT		32	32	32	32	32	32
Ø		6,40 m	5,50 m	4,60 m	3,50 m	3,00 m	2,40 m
h		1,17 m	1,17 m	1,17 m	1,17 m	1,17 m	1,17 m
m³		37,63	27,79	19,44	11,25	8,27	5,29

↕	Ø 6,40 m	Ø 5,50 m	Ø 4,60 m	Ø 3,50 m	Ø 3,00 m	Ø 2,40 m
👤	2-3	2-3	2-3	2-3	2-3	2-3
🕒	4h	3h	3h	2h	2h	2h



TPL & TP



#4

Inštalácia.



4.1

SPODNÉ SEKČNÉ DIELY (PI) PRE KRUHOVÉ BAZÉNY

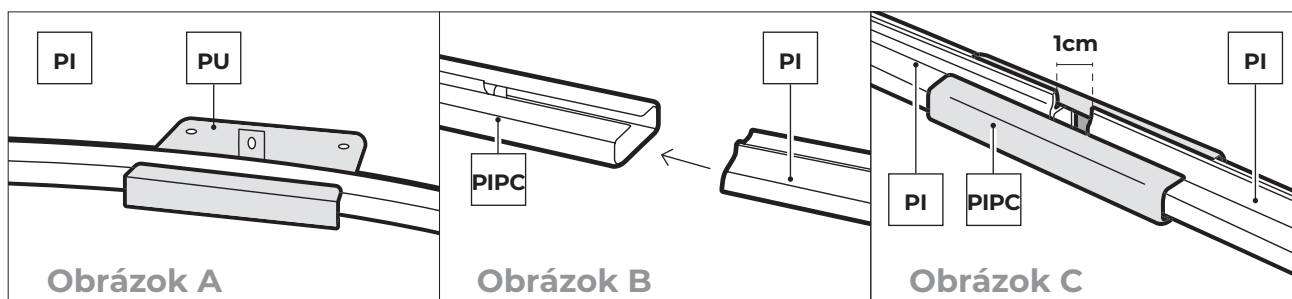
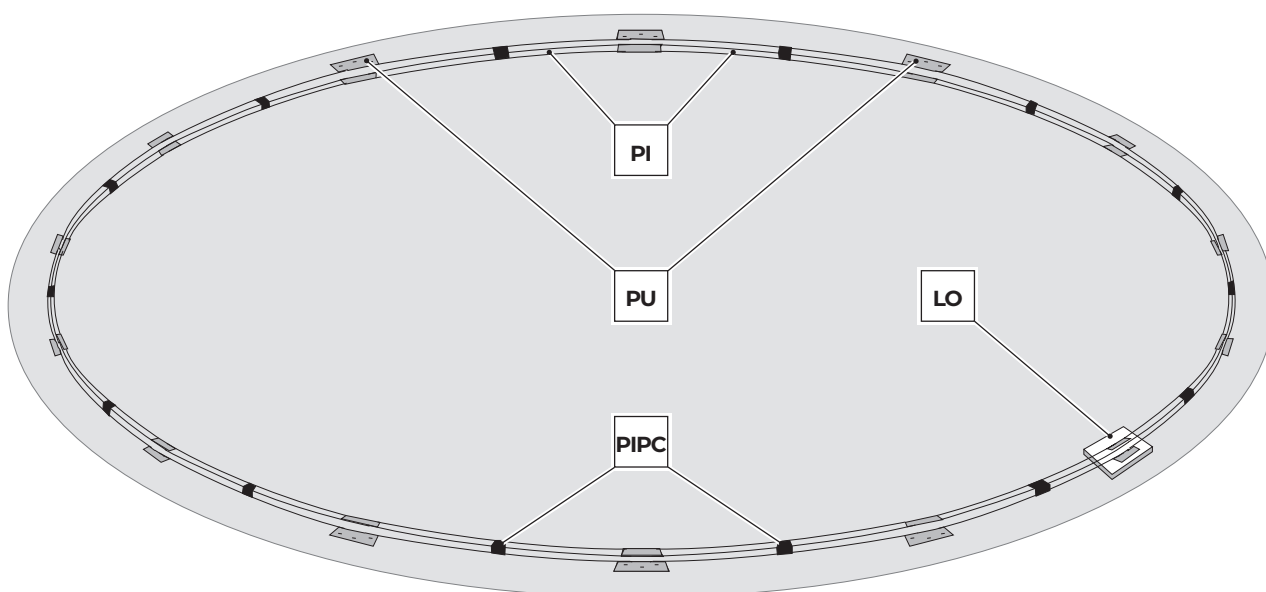
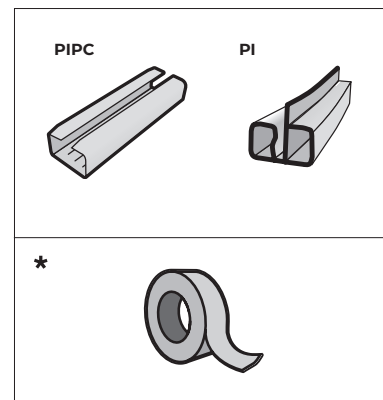
POZNÁMKA: Tieto zakrivené SEKČNÉ DIELY SÚ URČENÉ NA DNÁ OKRÚHLÝCH BAZÉNOV. Vezmite každý spodný sekčný diel (PI) a do stredu vložte kovaný diel (PU) (pozri obrázok A). Spojte navzájom sekčné diely pomocou spojovacích dielov (PIPC), pričom medzi nimi nechajte medzeru asi 1 cm (pozri obrázok B). Doplňte kruh všetkými sekčnými dielmi. Začnite montovať nástennú dosku v strede kovaného dielu (PU), ktorý bol predtým umiestnený v polovici každého sekčného dielu. Ak je kruh zo sekčných dielov po dokončení inštalácie nástennej dosky príliš malý, otvorte sekčné diely, kým nedosiahnete presný priemer. Ak je naopak kruh zo sekčných dielov príliš veľký, budete ich musieť uzavrieť, kým kruh nebude zhodný s priemerom nástennej dosky.

POZNÁMKA: (LO) Ak nie je podklad pevný (betón, atď.). Odporúča sa vložiť do zeme pod každý diel PU dlaždicu alebo dosku, aby sa zabránilo ponoreniu vertikálnych stĺpikov PV pod váhou vody.

POZNÁMKA: Zapustené kované časti PU za žiadnych okolností nesmú byť žiadnym spôsobom pripevnené k zemi; v takom prípade riskujete rozbitie bazéna a automatickú stratu záruky.

* Lepiacou páskou zakryte časti PU a PIPC vo vnútri bazéna, aby ste zabránili poškodeniu vložky.

* Umiestnite horné kolajnice (VRSTVA), aby ste odhadli vzdialenosť medzi dielmi (PU).



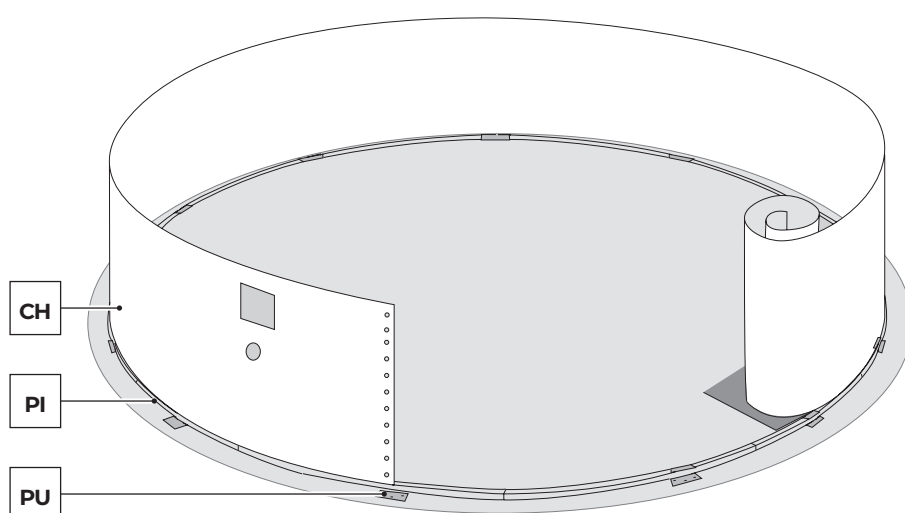
4.2

*** DÔLEŽITÉ! PRED MONTÁŽOU POMOCOU PILNÍKA A BRÚSNEHO PAPIERA ODSTRÁŇTE OSTRINY NA HRANE UZATVÁRAČEJ STENY (CH).**

POZNÁMKA: ODKAZY: K300WET A K350WET NEMAJÚ NITOVACIE OTVORY V KOVOVOM PLÁŠTI (CH) BAZÉNA.

Nástennú dosku CH namontujte zvisle na kus lepenky (aby ste nepoškodili oblasť pripravenú na inštaláciu). Uistite sa, že štvorcový a perforovaný diel je vždy umiestnený v hornej časti a tvárou k dominujúcim vetrom. Koncovku dosky a prvý profil (PI) spojte dohromady a napasujte ich tak, aby koniec dosky zodpovedal hornej časti spojovacieho kusu PU. Teraz ho môžete rozložiť zavedením do profilov PI v smere hodinových ručičiek.

Začnite vkladat list od stredu lisovanej časti (PU), ktorá bola predtým umiestnená v strede každého



4.3

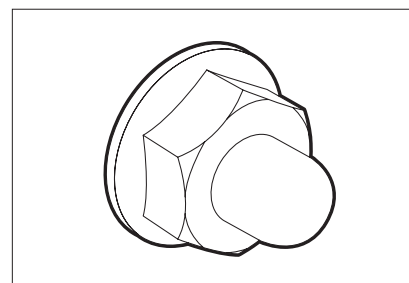
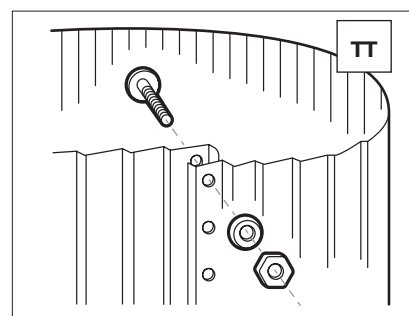
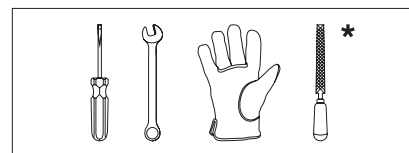
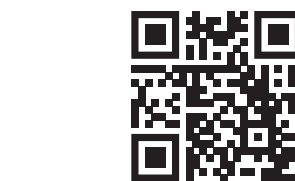
PVC OCHRANNÝ PÁS (VNÚTORNÝ KRYT BAZÉNA):

Pripevnite PVC pásik k hornej matici spoja nástennej dosky tak, aby visel dole vo vnútri bazéna a zakryl hlavy skrutiek.

profilu (pozri stranu 14). Ak je pri uzatváraní kruhu plechových profilov malý, všetky profily musia byť od seba oddelené, kým sa nedosiahne presný priemer. Na druhej strane, ak je príliš veľký, profily by mali byť posunuté bližšie k sebe, kým sa kruh nevyrovná priemeru plechu.

UPOZORNENIE: Ak je obvod príliš veľký na uzavretie celej ocelevej steny, hoci sú podlahové lišty navzájom úplne prepojené, bude nutné postúpiť k skráteniu jednej z nich.

Dokončíte kruh a zatvorte dosky CH pomocou skrutiek TT. Hlava skrutky musí zostať vo vnútornej časti bazéna, krúžok a zaslepovacia matica vo vonkajšej časti (Utiahnite skrutky bez toho, aby sa deformoval materiál).

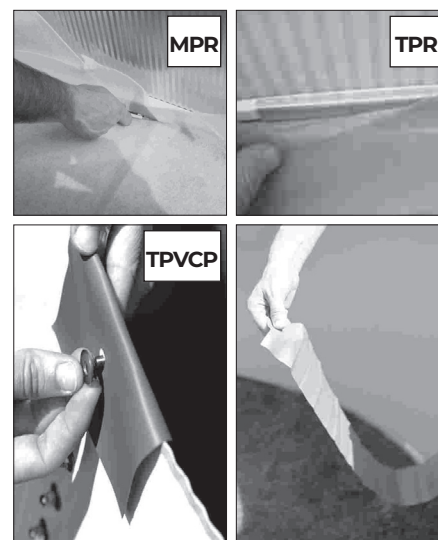
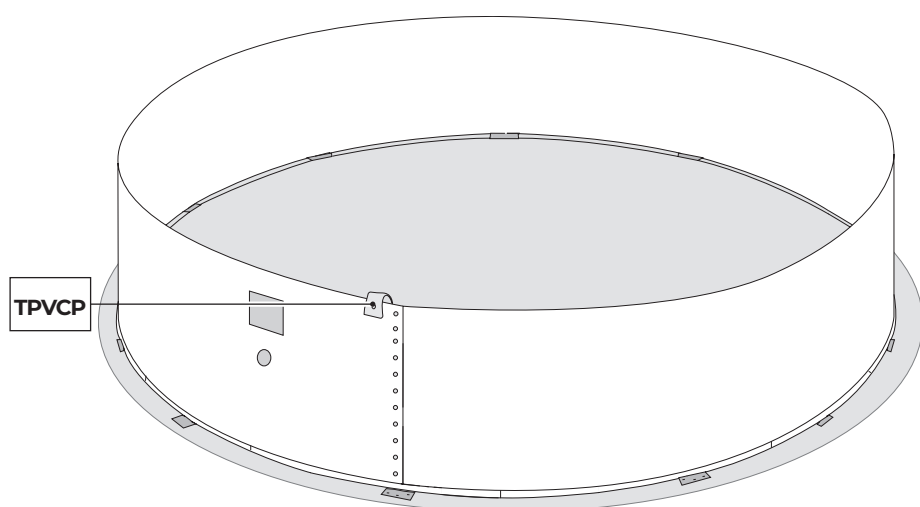


Kryt podkladu alebo podlahy - Upozornenie:

Pred umiestnením krytu podkladu alebo podlahy na miesto vyčistite všetky nečistoty zo steny a dna bazéna vysávačom.

Do vnútra bazéna namontujte ochranný kryt podkladu alebo podlahy a vyhladte všetky záhy-

by, pričom upravte a odstráňte prebytočné časti z celkovej plochy oblasti. Odstrihnite tak, aby boli časti dna a kovové časti zakryté. Tak bude vložka chránená pri jej inštalácii.



4.4

MONTÁŽ PVC VLOŽKY: ROZVINUTIE VLOŽKY:

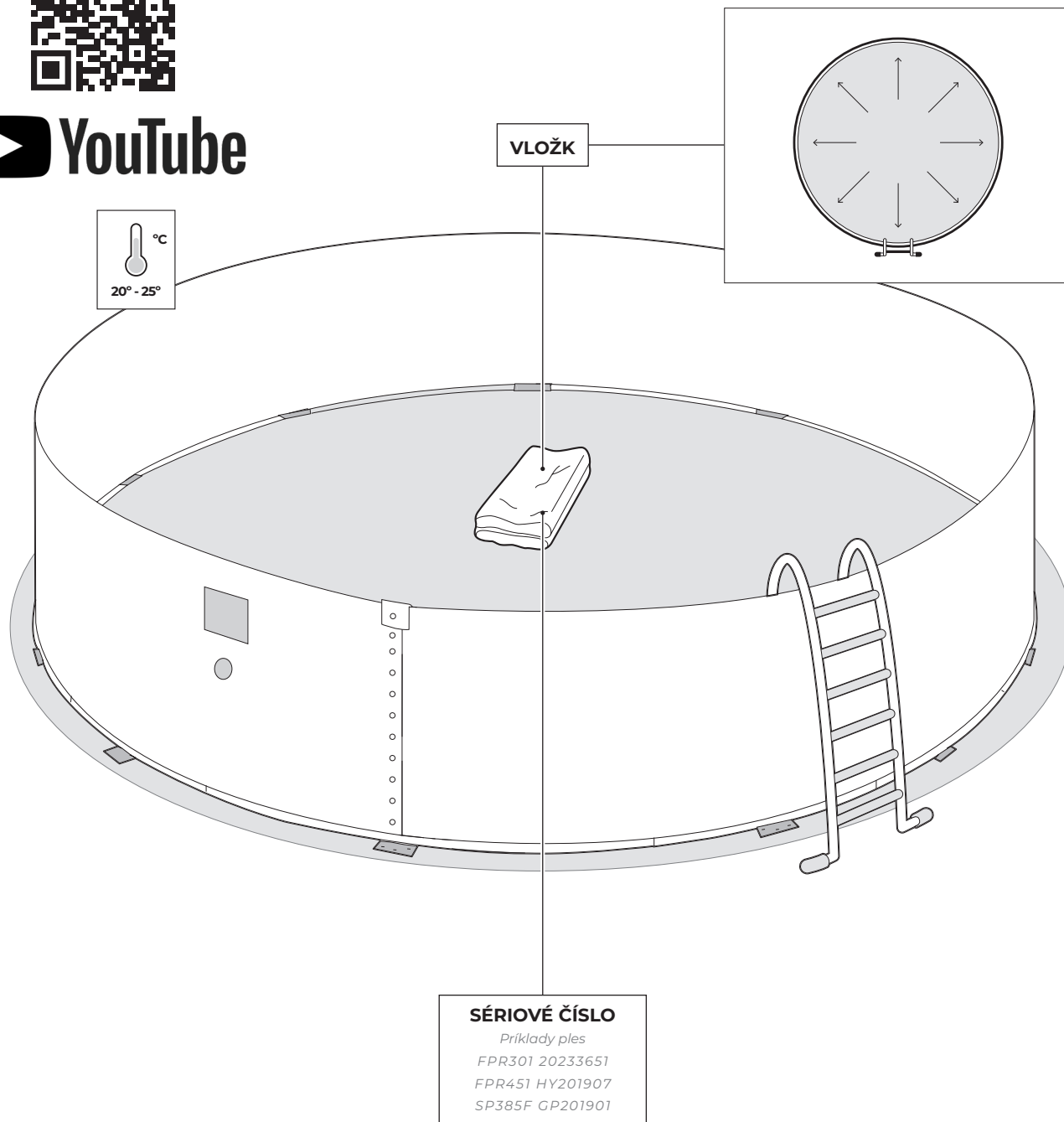
Dôležité: Vložka použitá pri výrobe všetkých našich bazénov je vyvinutá na dlhodobé vystavenie teplu a ultrafialovému žiareniu. Za určitých poveternostných podmienok a podmienok použitia sa preto vlastnosti vložky môžu mierne líšiť. Vnútna vložka bazénu je vyrobená z flexibilného PVC (termoplastického). Jeho vlastnosti umožňujú optimálne podmienky inštalácie, keď je vonkajšia teplota medzi 20 °C a 25 °C.

POZNÁMKA: Príliš nízka teplota: tvrdá a tuhá vložka; neskôr príliš malá. Príliš vysoká teplota: flexibilná a elastická vložka; neskôr príliš veľká. Potiahnite a rozťahnite vložku (L) v tieni, aby získala svoju textúru, minimálne 2 hodiny pred inštaláciou. Ideálna teplota: Ak chcete s vložkou lepšie manipulovať, pokúste sa to urobiť pri vonkajšej teplote medzi 20 - 25° C. Vložku (L) umiestnite do stredu bazéna. Rozťahnite ju v spodnej časti a pripevnite k boku k oceľovému plechu. Zvar spájajúci dno s bokom musí byť dokonale prispô-

bený spodným profilom celého obvodu dna bazéna, aby sa zabránilo záhybom. Je veľmi dôležité, aby bola vložka dobre vycentrovaná a rozťahnutá.

POZNÁMKA: Ak sú v spodnej časti vložky nejaké záhyby, nie je to dôvod na výmenu, pretože nejde o továrenskú chybu.

SÉRIOVÉ číslo: Nájdite ho na dne alebo na strane vložky a napíšte ho do poľa v liste s pokynmi pre prípad možných reklamácií.



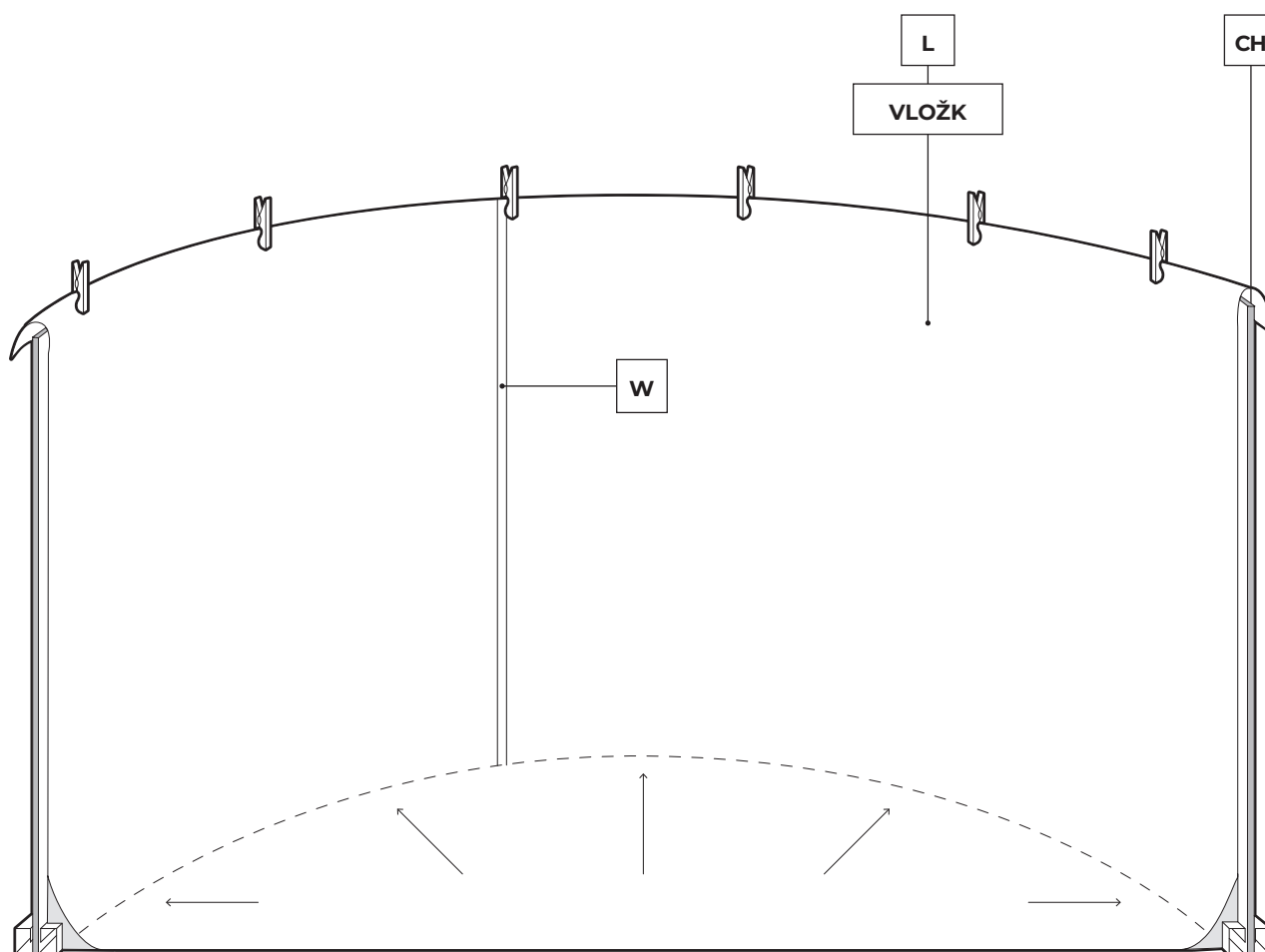
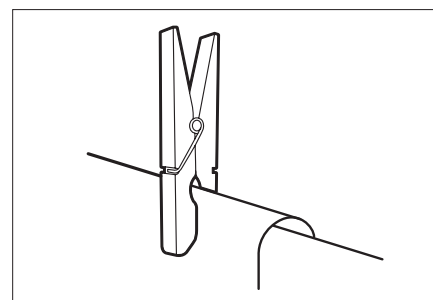
SÉRIOVÉ číslo;

4.5

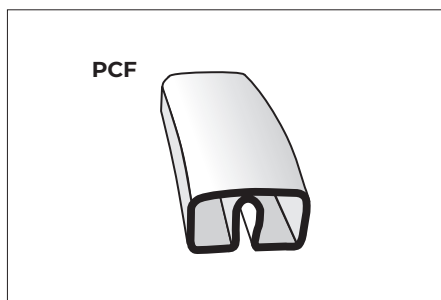
PRIPOJENIE VLOŽKY:

Nájdite šev zvaru steny (W), ktorý možno použiť ako vodidlo na upevnenie bazénovej vložky. Začnite od tohto bodu a zavesíte horný okraj vložky cez obklad steny tak, aby bol zvar (W) dokonale rovný a kolmý na zem. Keď zavesíte vložku, držte ju predbežne na mieste pomocou

štipcov na bielizeň. Zaisťujte rovnomerné prekrytie. Akýkoľvek prebytok zaregistrovaný vo vložke steny po dokončení tejto operácie rovnomerne rozložte okolo bazéna, aby ste zabránili záhybom. Ak je vložka steny príliš krátka, natiahnite ju rovnomerne po celom obvode.



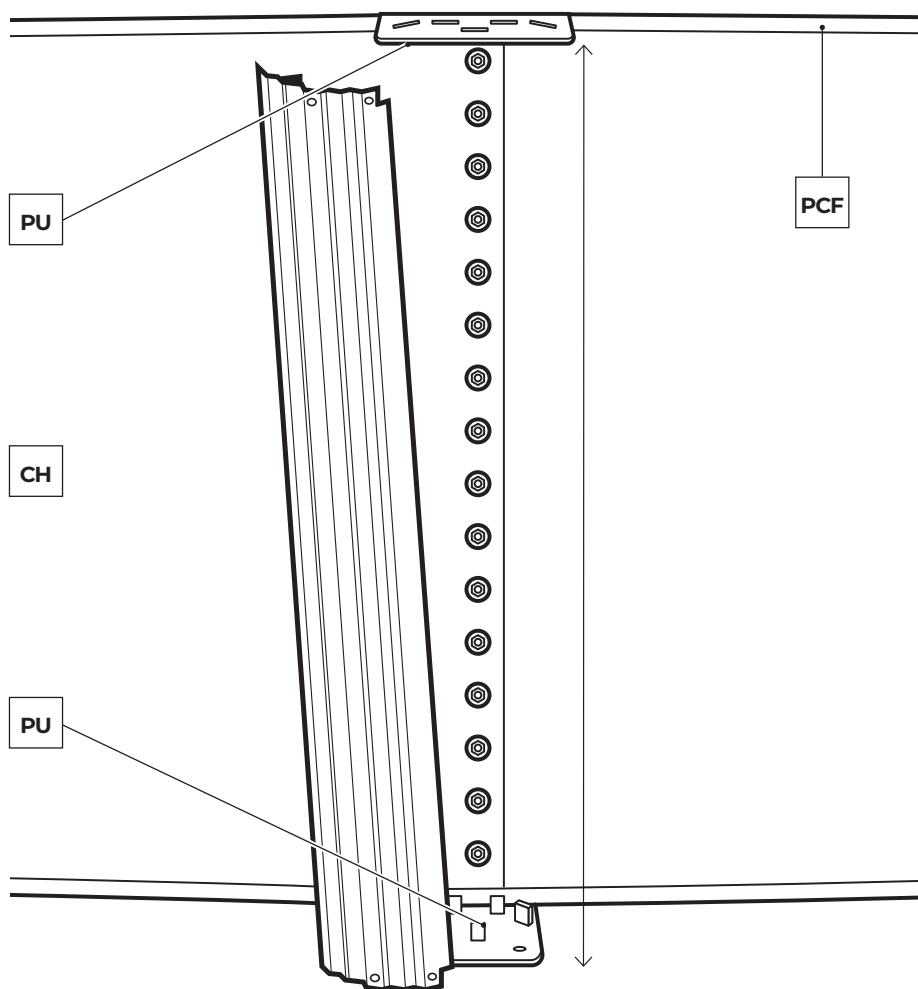
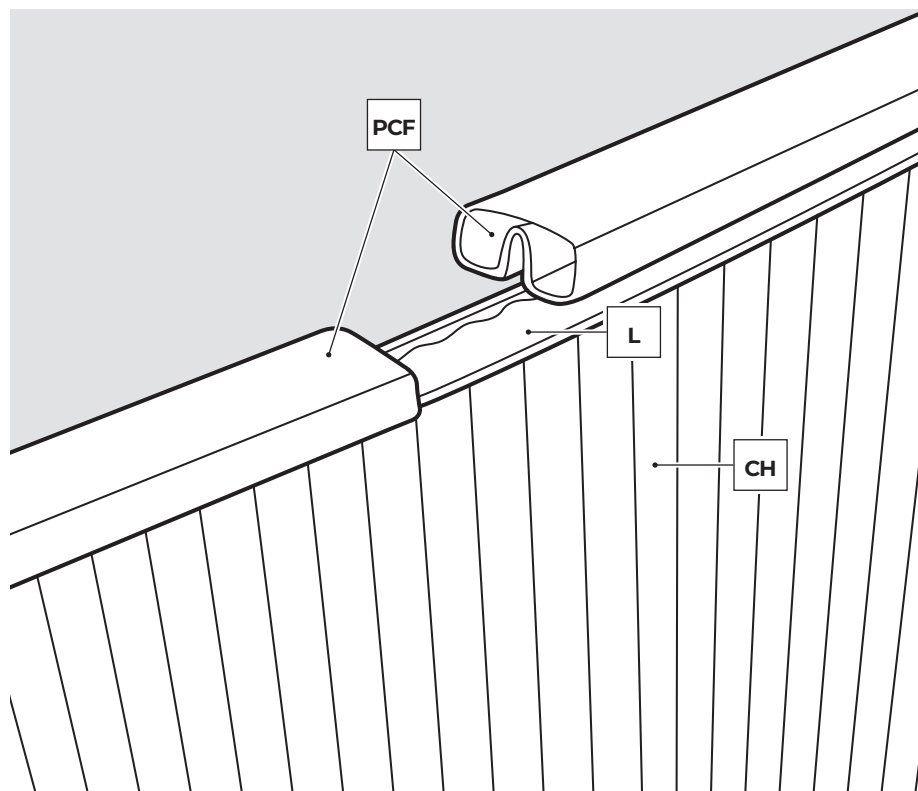
4.6



FLEXIBILNÉ VRCHNÉ SEKČNÉ DIELY (PCF) pre okrúhle bazény

POZNÁMKA: Tieto FLEXIBILNÉ SEKČNÉ DIELY SÚ URČENÉ NA VRCHY OKRÚHLÝCH BAZÉNOV. Keď sú namontované na stene bazéna, namontujú sa na vrch vložky a nemusia byť navzájom spojené. Umiestnia sa jeden po druhom a keď je obvod dokončený, prebytočná dĺžka sa odreže.

Umiestnite každý diel PU na vrchné sekčné diely; musia byť zarovnané s tými, ktoré sa nachádzajú v spodnej časti.



4.7

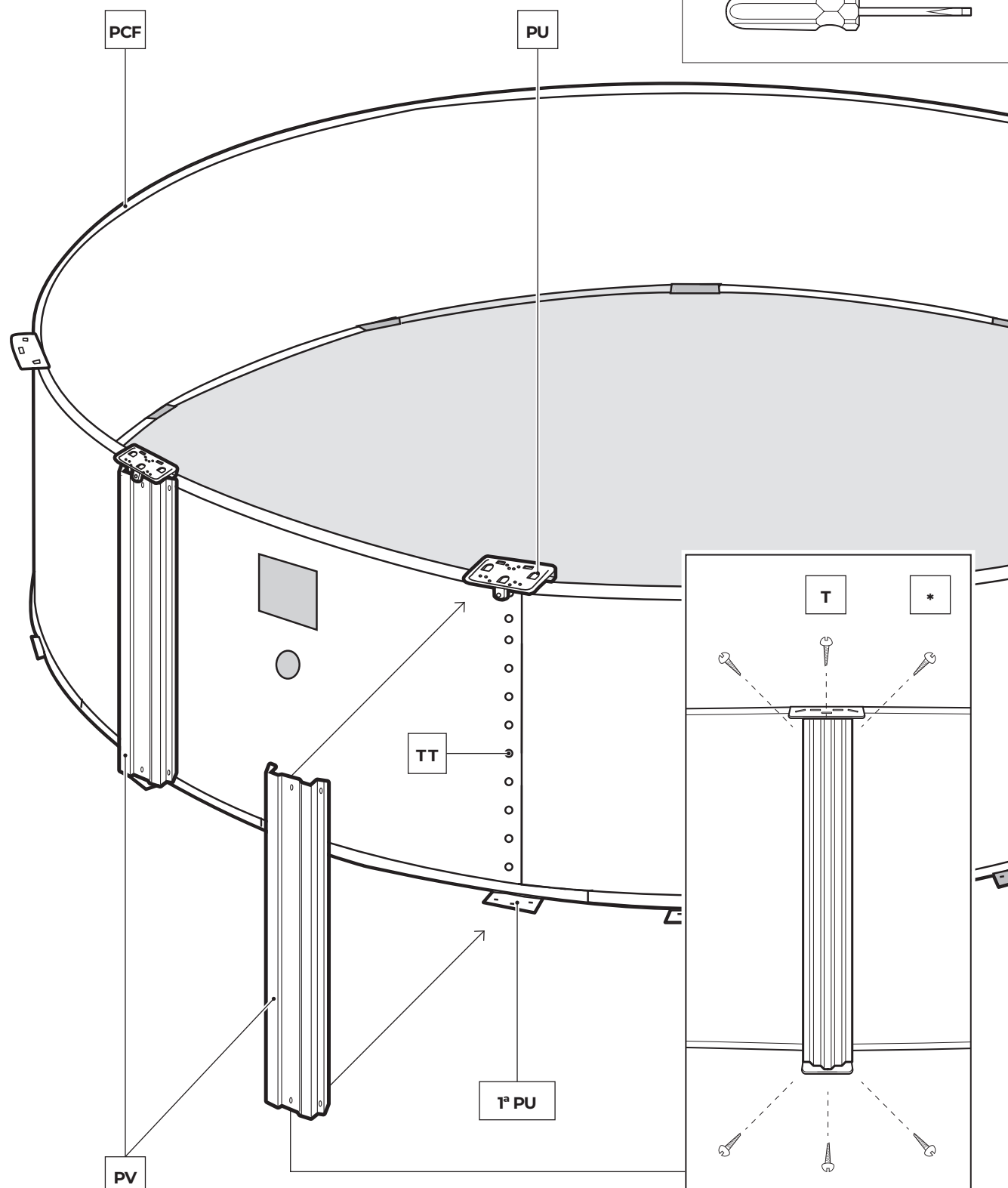
MONTÁŽ A PRIPOJENIE ZVISLÝCH PODPIER (PV) K NÁSTENNÝM DOSKÁM:

V súvislosti s uzáverom dosiek umiestnite do tohto bodu prvé vrchné a spodné spojovacie diely PU (Na zaskrutkovanie všetkých uzatváracích skrutiek TT). Pomocou okrajového dielu vypočítajte vzdialenosť medzi spojovacími kusmi PU. Upevnite zvislé podpery (PV) k prvému spodnému spojovaciemu dielu centrálnou skrutkou T. Potom ju pripojte rovnakým

spôsobom k vrchnému spojovaciemu dielu. Potom namontujte zvyšok skrutiek T (3 + 3 na podperu). Postupujte týmto spôsobom, až kým nie sú všetky zvislé podpery pripevnené hore a dole.

Na výpočet vzdialenosti medzi lisovanými profilmi PU vezmite jednu VRSTVU.

POZNÁMKA Zvislé podpery by mali byť dokonale zvislé okolo celého bazéna (rebrá stenovej dosky berte ako referenciu).



4.8

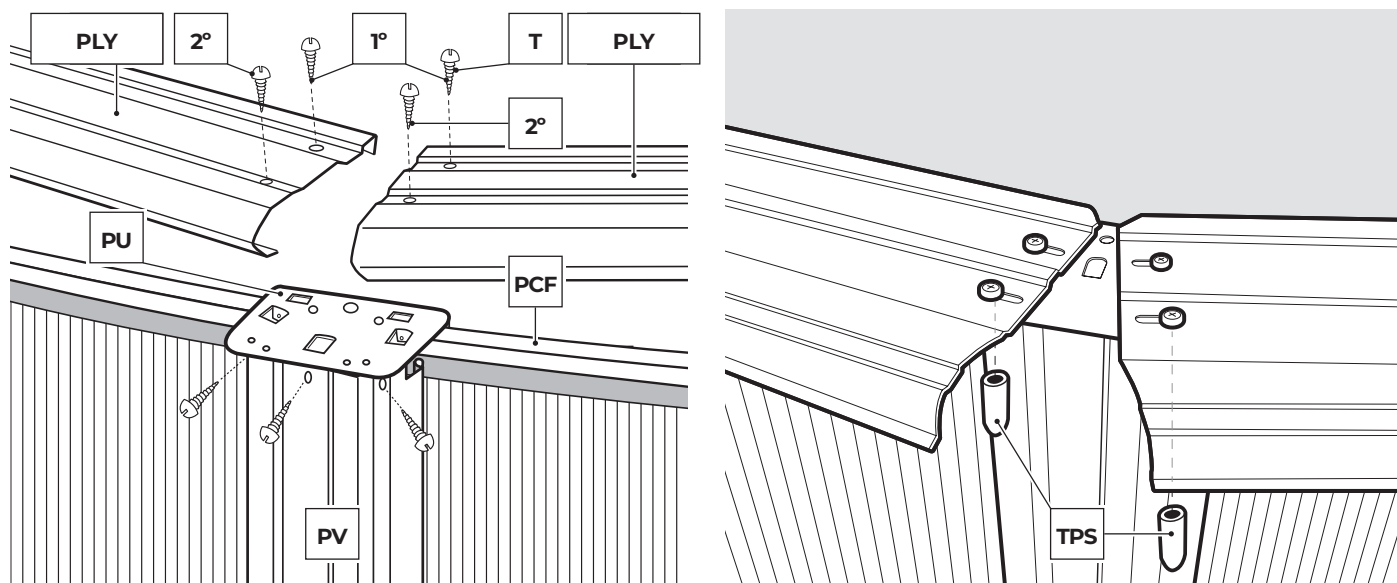
INŠTALÁCIA VRCHNÝCH PROFILOV (VRSTVA):

Zabráňte tomu, aby diely VRSTVY počas inštalácie spadli do bazéna, pretože môžu poškodiť vložku. Umiestnite každú VRSTVU podopretú dvomi po sebe nasledujúcimi PU s okrúhrou časťou von. Uvidíte, že každá VRSTVA má štyri otvory (dva vnútorné a dva vonkajšie) na pripevnenie k spojovacím kusom. Začnite tým, že

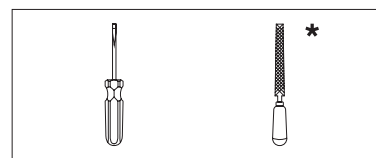
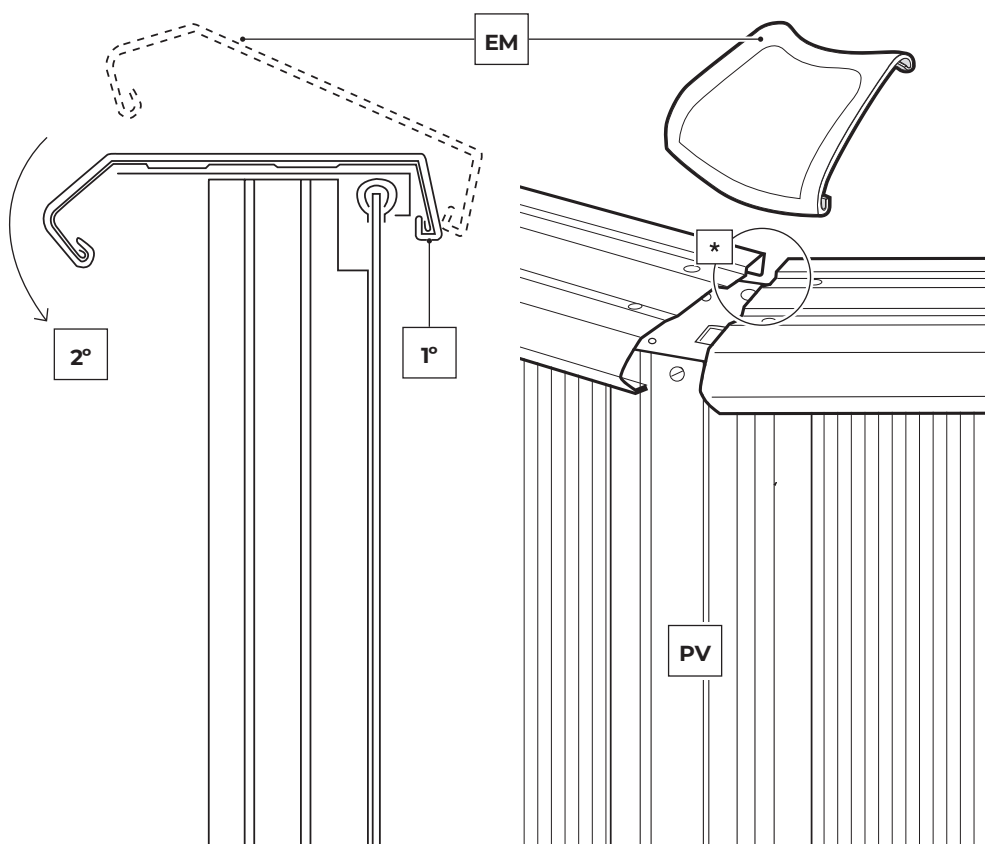
pripevnite každú VRSTVU k spojovacím dielom, ale iba dotiahnutím prstov (a nie úplne ich dotiahnutím, aby medzi nimi bola určitá vôľa) vnútorných skrutiek na každej strane (1°). Po umiestnení všetkých VRSTIEV znovu skontrolujte, či sú všetky zvislé profily zvislé, ak nie, upravte ich polohu. Potom ďalej umiestňujte vonkajšie skrutky (2°) a dotiahnite všetky skrutky ku konštrukcii.

Na vonkajšiu stranu bazéna nasadte plastové zátky TPS (len pre bazény s priemerom 120 cm) na skrutky (na ochranu).

POZOR: : nástup, chôdza alebo sedenie na VRSTVE je prísne zakázané, rovnako ako skákanie alebo potápanie z nej.



4.9



*** DÔLEŽITÉ! PRED MONTÁŽOU POMOUCOU PILNÍKA A BRÚSNEHO PAPIERA ODSTRÁŇTE OSTRINY Z OKRAJOV KAŽDEJ VRSTVY.**

UMIESTNENIE FLEXIBILNÝCH SPÁJACÍCH CHRÁNIČOV EM: (iba pre bazény s priemerom 120 cm):

Flexibilné spájacie chrániče sú namontované k spojom medzi okrajovými dielmi. Ak ich chcete opraviť začnite pripevnením zadnej časti (vo vnútri bazéna) k okrajovému dielu a pomocou skrutkovača nadvihnite predné rebrá, kým nezapadnú k okrajovému dielu.

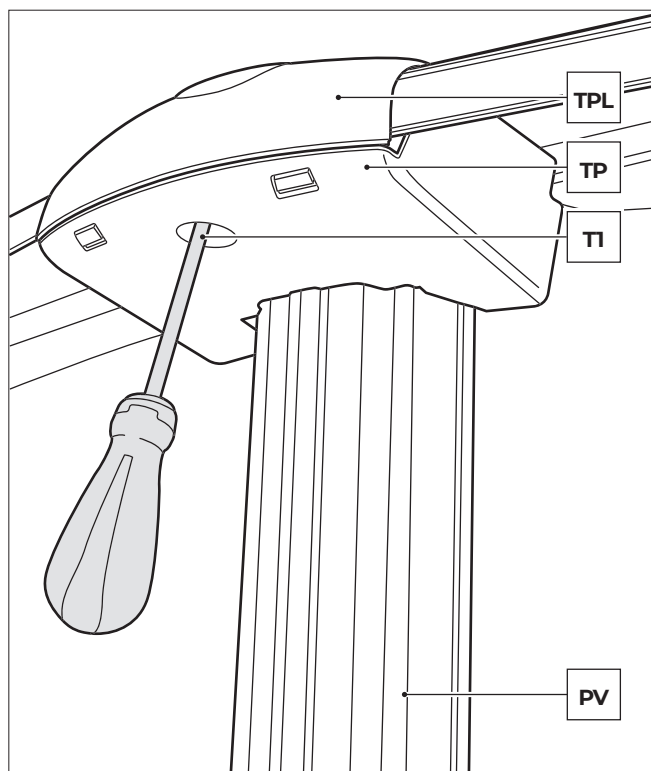
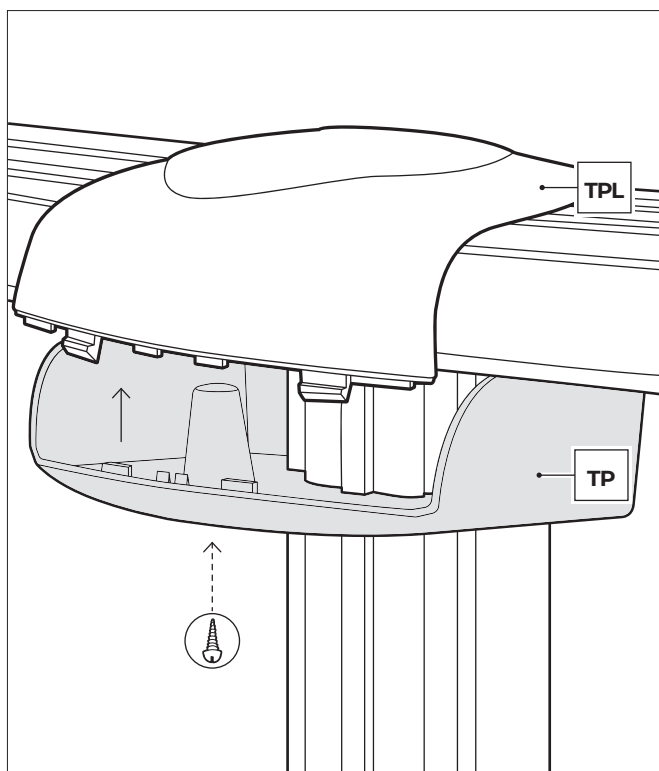
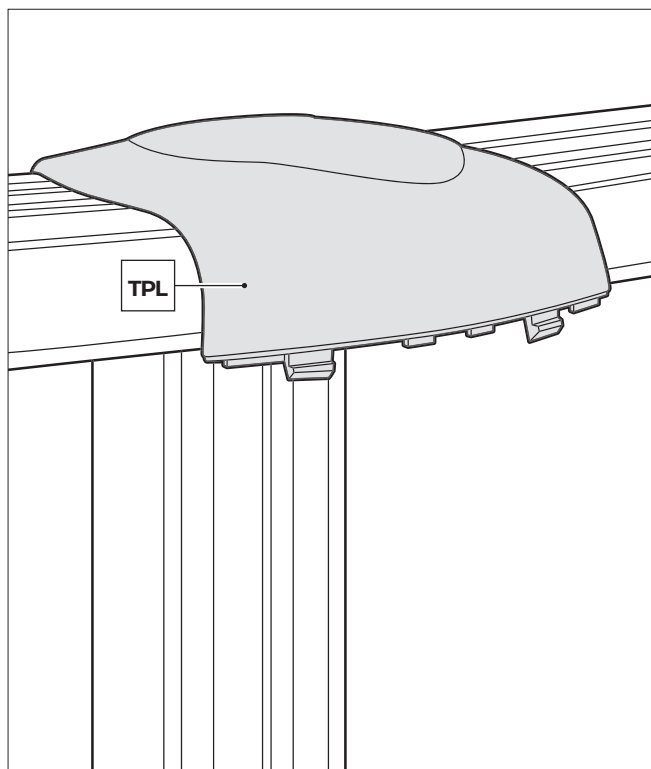
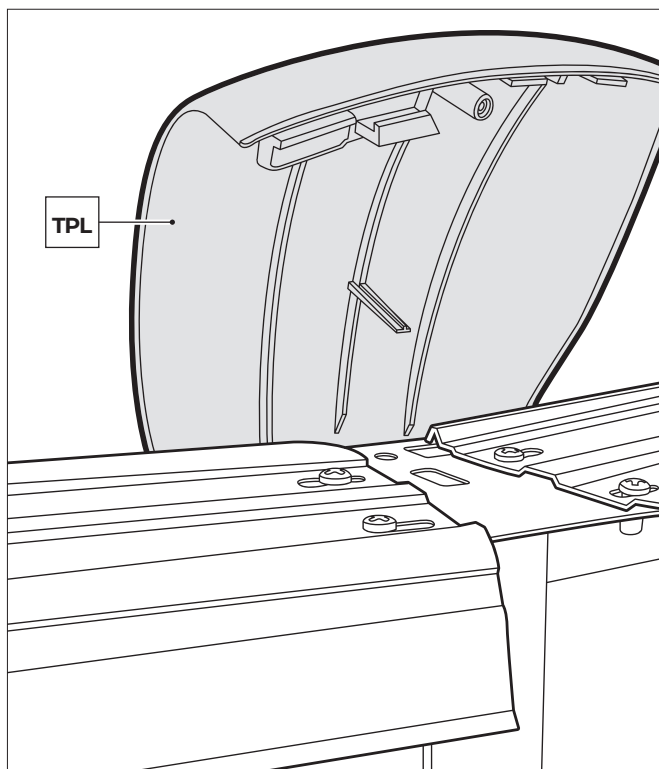
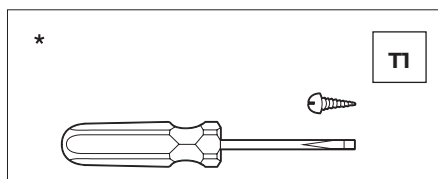


4.10

SPÁJACIE CHRÁNIČE: TPL a TP. (iba pre bazény s priemerom 132 cm)

Tieto diely majú byť namontované tak, aby spájali a chránili okrajové diely. Spájacie chrániče sa skladajú z 2 prvkov: Chránič strunového dielu (TPL) a chránič zvislej časti (TP). Najprv musí byť zadná strana TPL pripevnená k zadnej časti 2 strunových dielov. Potom sa musí dotiahnuť k prednej strane bazéna a pripevniť hranu TPL k otvoru PU1. Teraz pripevnite TP k TPL na spodnej strane pomocou skrutky T1, aby ste ich spo-

jili. Tento proces sa musí zopakovať pre všetky chrániče spojov. POZOR: Pre rovnú oblasť musí byť zárez TP odstránený, aby časť zapadla do PV2.



4.11

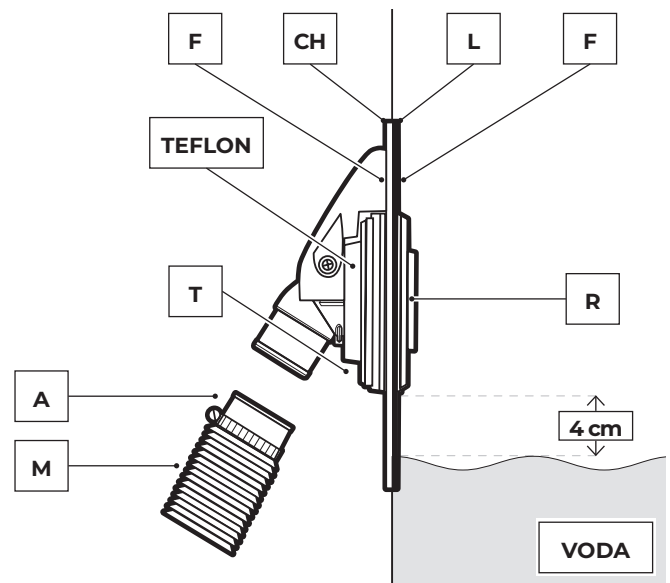
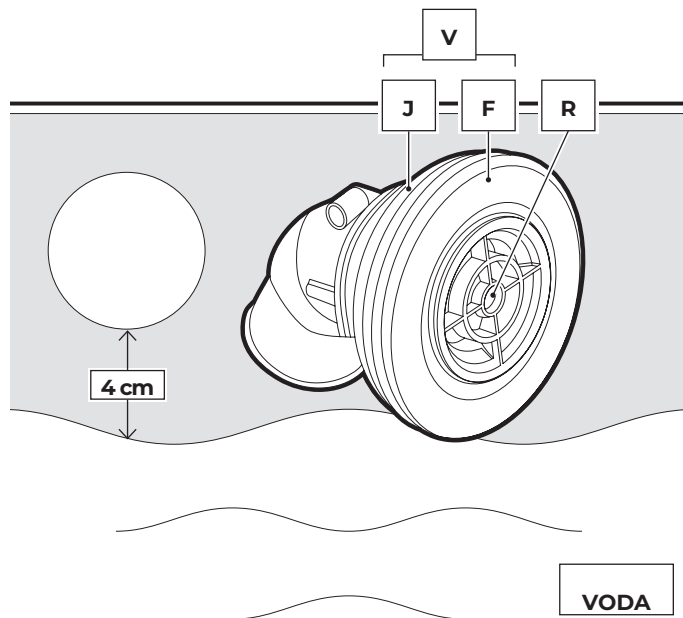
MONTÁŽ SPÄTNÉHO VENTILU (V):

(ROTOROVÁ TRYSKA: V)

Tento ventil je umiestnený v spodnej časti steny bazéna a voda sa cez ňu vracia späť do bazéna po úprave v upravovacej jednotke. Začnite nalievať vodu do bazéna záhradnou hadicou a prestaňte 4 cm pod dnom otvoru ventilu (pred

plnením bazéna skontrolujte, či je vložka čistá). Polohu otvoru na vložke označte plstným perom a v strede značky urobte rez odlamovacím nožom alebo podobným. Neodrezávajte za okrajom otvoru. Vložte do bazéna cez otvor s tesnením (J) a trecím krúžkom (F). Vystrihnite vyčnievajúcu časť vložky.

Namontujte druhé tesnenie (J) a druhý trecí krúžok (F) a pevne utiahnite maticou (T). Vložte spätnú hadicu (M), ktorá ide z výstupu upravovacej jednotky do spätného ventilu (V) a zaistite ju svorkou (A).



4.12

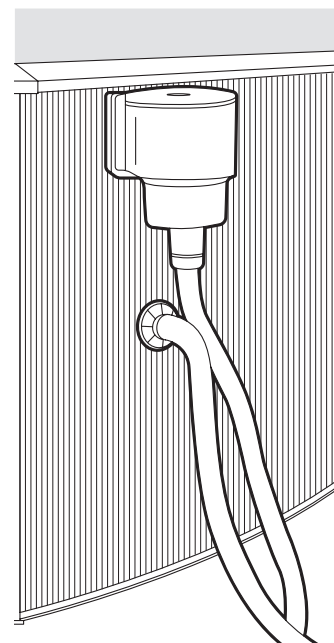
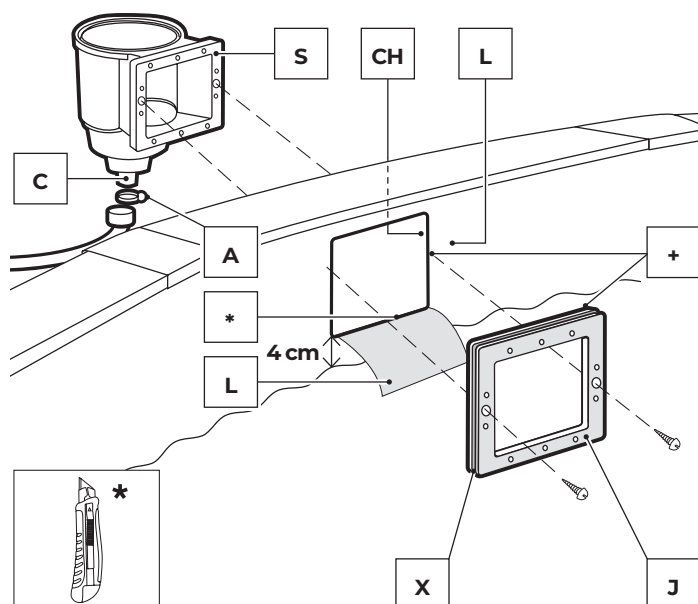
PRIVEVNENIE TELIES ZBERAČA (-OV) K VONKAJŠEJ ČASTI BAZÉNA:

Naplňte bazén vodou, až kým hladina nebude 4 cm od spodnej časti perforácie pre zberač. Pomocou odlamovacieho noža odrežte vložku (L) vo vnútri bazéna oproti perforácii. Nájdite dvojité tesnenie (J) tak, aby sa nástenná doska

a vložka nachádzali v drážke (X) vyrobenej na tento účel a namontujte dve kratšie skrutky do väčších stredových otvorov z vnútornej strany bazéna cez dvojité tesnenie a vložku. Zaskrutkujte ich do stredových otvorov na zberači (S). Pripájaciu priechodku (C) a vstup jednotky na úpravu vody zakryte teflónom. Pripájaciu priechodku (C) pevne priskrutkujte k zberaču,

jeden koniec hadice spojte s pripájacou priechodkou (C) zberača pomocou svorky (A) a druhý koniec nasadte na vstup jednotky na úpravu vody. Zaskrutkujte aj tento koniec.

NB.- Nasadte teflón na všetky závitky na pripojenie vodnej hadice, aby sa zaistila nepriepustnosť.



4.13

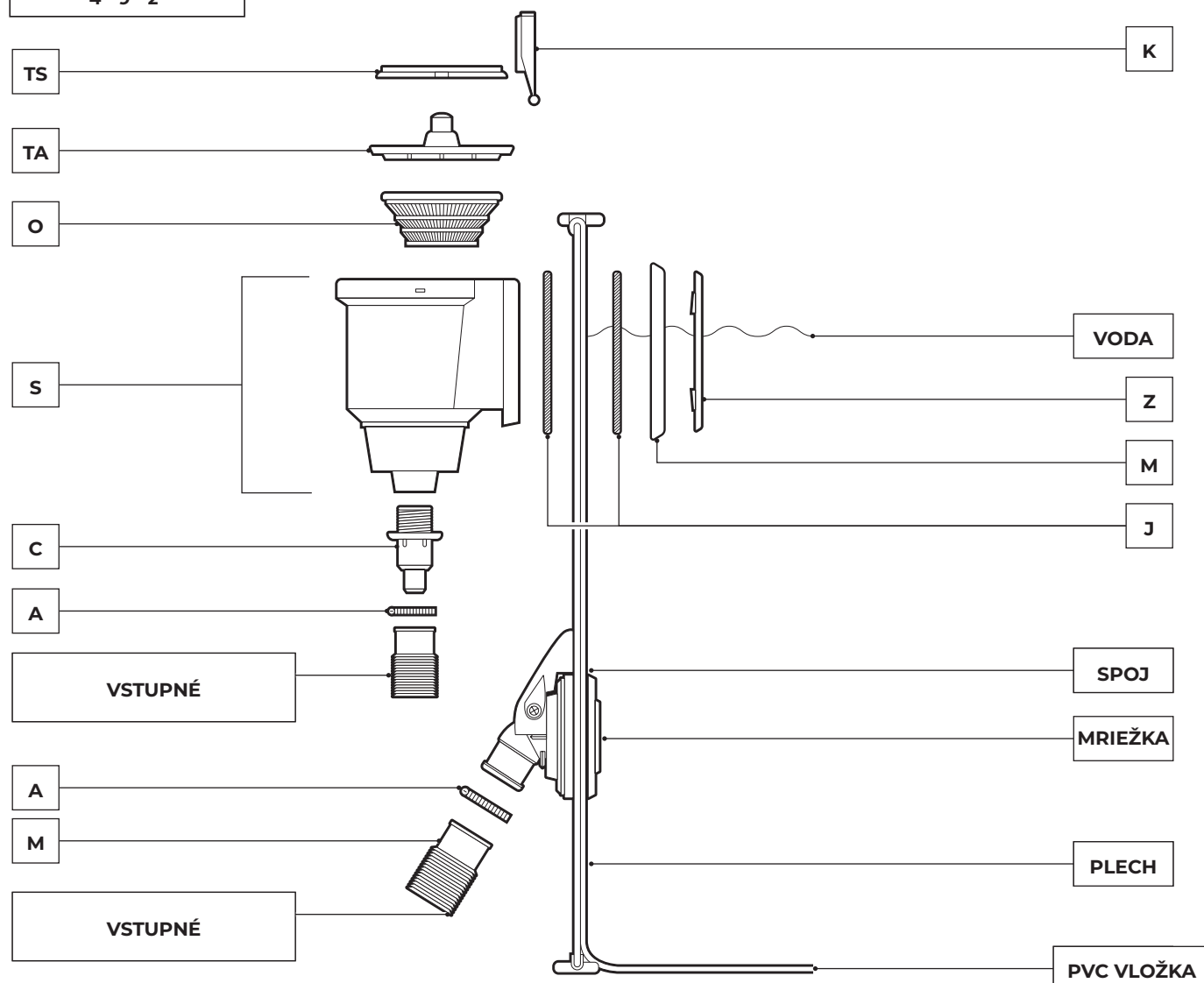
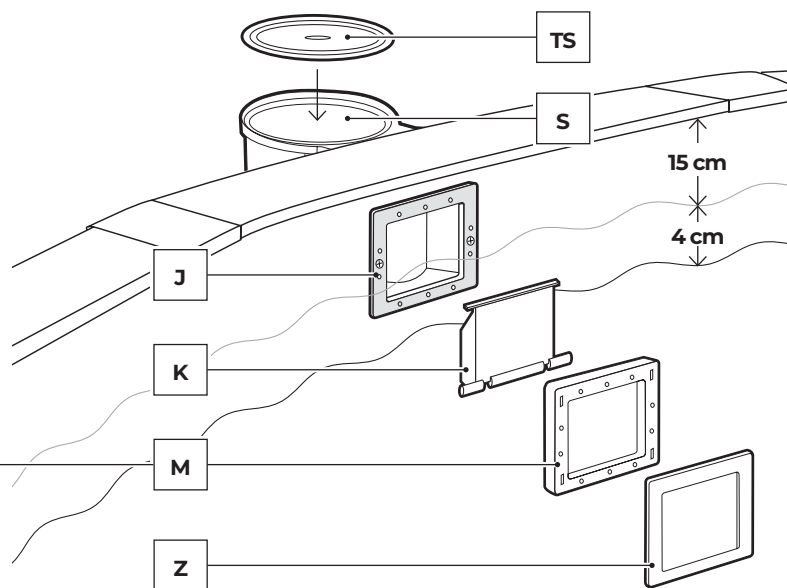
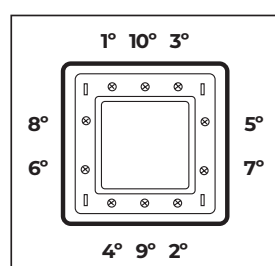
MONTÁŽ RÁMU ZBERAČA (M):

Zaistite, aby boli všetky otvory správne zarovnané (tesnenie k perforácii nástennej dosky k zberaču). Voľne zaskrutkujte 10 zostávajúcich skrutiek cez rám, aby ste sa presvedčili, že dobre sedia. Potom skrutky utiahnite v uvedenom poradí. Nakoniec ich úplne utiahnite v rovnakom poradí.

POSLEDNÉ PODROBNOSTI:

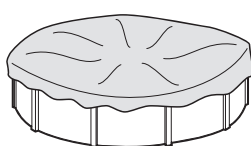
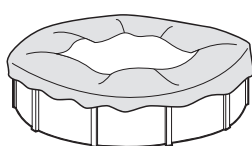
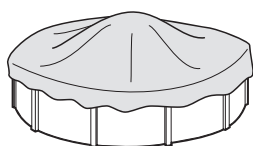
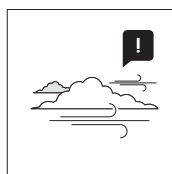
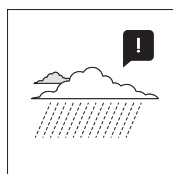
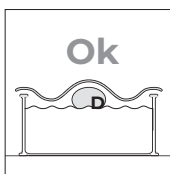
Pritlačte na okrajový diel rámu zberača (Z). Na záver vložte klapku (K) cez obdĺžnikovú medzeru (oba konce jemne pritlačte a zasuňte výčnelky). Umiestnite kôš (O) do zberača a krytu tela zberača (TS).

NAKONIEC NAPLNĚTE BAZÉN DO POLOVICE K DVE-RÁM ZBERAČA 10-15 cm pod okrajom bazéna), ABY DOŇ NATIEKLA VODA A NAPLNILA FILTRAČNÝ SYSTÉM.



#5

Údržba a používanie.



- Hladina vody bazéna musí byť vždy minimálne 15 cm od jeho horného okraja.
- Počas sezóny používajte bazénovú súpravu pomocou filtračného systému raz denne, aby ste zaistili úplnú recykláciu všetkej vody a to vždy vtedy, keď bazén nepoužívate na kúpanie (pozri návod na čistenie).
- Počas sezóny na používanie bazénu pravidelne kontrolujte úroveň prekážky filtračných prostriedkov.
- Čo najlepšie skontrolujte všetky skrutky bazéna a možné body korózie.
- Bazén nikdy úplne nevyprázdňujte. V prípade nedostatočnej hladiny hrozí vážne poškodenie konštrukcie bazéna.
- Nedodržanie pokynov na údržbu môže spôsobiť vážne zdravotné riziká, najmä pre deti.

- Použitie bazénovej súpravy zahŕňa rešpektovanie bezpečnostných pokynov definovaných v príručke údržby a použitia.
- Nikdy nenechávajte bazénovú súpravu na inštaláciu na zemi vonku a prázdnu.
- PVC vložku a hladinu vody pravidelne čistite neabrazívnymi produktmi. Spodnú skladaciu vrstvu v spoji s bočnou vložkou pravidelne čistite, pretože na tomto mieste sa môžu hromadiť nečistoty. Ak omylom urobíte vo vložke malý otvor, je možné ho opraviť záplatami AR202 alebo V12.
- Letné kryty (izotermické) chránia váš bazén pred hmyzom, prachom, listím atď. a zabraňujú strate teploty vody. Vždy ho umiestnite tak, aby boli bubliny v kontakte s vodou.



REŠPEKTUJTE ŽIVOTNÉ PROSTREDIE, BAZÉN NEROZOBRAJTE, POKIAĽ TO NIE JE ABSOLÚTNE NEVYHNUTNÉ. AK TO UROBÍTE, OPAKOVANE POUŽITE VODU. VODA JE VZÁCNY TOVAR.

Keď váš bazén dosiahne koniec svojej životnosti, mal by byť rozobratý; rôzne materiály (plasty a ocel) je potrebné oddeliť a odviezť na miesto likvidácie určené miestnymi úradmi.

ZIMNÉ OBDOBIE:

A) Ak sa rozhodnete bazén nerozmontovať:

- 1- Vyčistite dno a boky vložky neabrazívnym produktom.
 - 2- Na zimu upravte vodu chemickým prípravkom. Odporúčame použiť TE-KUTÝ ZIMOVAČ namiesto plavákov s pevnými produktmi, aby ste zabránili odfarbeniu vložky.
 - 3- Bazén nechajte naplnený vodou s ohľadom na:
 - a) Pri bazénoch so zberačom a plniacou trubicou znížte hladinu vody o 5 cm pod zberačom a zatvorte plniacu trubicu pomocou skrutkovacieho kohútika, ktorý sa dodáva s filtrom.
 - b) Pri bazénoch s odsávacím a plniacim potrubím znížte hladinu vody o 20 cm od horného okraja bazéna a potrubie zatvorte pomocou zabudovaného skrutkového systému.
 - 4- Odpojte potrubia. Neodmontujte zberač a plniace ani odsávacie potrubia.
 - 5- Bazén chráňte zimným krytom a medzi kryt a vodu vložte plávajúci prvok na ochranu pred mrazom.
 - 6- Filter: odpojte ho od bazéna. Vyčistite ho, vysypte piesok alebo vyberte kazetu, osušte ju a odložte ju na krytom mieste chránenom pred vlhkosťou.
 - 7- Príslušenstvo: odstráňte všetko príslušenstvo (rebrík, alarm, reflektor, tyč...), opláchnite ich mäkkou vodou a odložte ich.
- OPĀTOVNÉ SPUSTENIE BAZÉNA: Odstráňte zimný kryt, nainštalujte filter, vymeňte aspoň 1/3 vody a vykonajte úpravu chlórom. Zapnite filter na minimálne 8 hodín bez prerušenia, pričom rešpektujte nepretržitú pracovnú dobu uvedenú v príručkách k filtrom.

B) Ak sa rozhodnete bazén rozmontovať:

- 1- Bazén vyprázdňte. Opatrenia: Filter, automatické čerpadlo na čerpanie čistej vody alebo systém spojených nádob. Systém spojených nádob: Použite hadicu z filtra s najmenším prierezom. Na jeden koniec pripevnite závažie a ponorte do bazéna. Potom ponorte celú hadicu, kým vo vnútri nie je vzduch. Jednou rukou a pod vodou hermeticky zastavte koniec hadice a vezmite ju na miesto vyprázdnenia. Odstráňte ruku a voda začne tiecť. Nepoužívajte túto vodu na polievanie rastlín, pretože obsahuje chemikálie.
 - 2- Očistite všetky zložky bazéna špongiou a mydlovým výrobkom s neutrálnym pH. Vysušte ich a odložte ich na suché a čisté miesto.
- Je normálne, že po niekoľkonásobnej inštalácii a demontáži bazéna sa PVC vložka roztiahne a stratí svoju pružnosť.

OPĀTOVNÉ SPUSTENIE BAZÉNA: Opäť si prečítajte tento návod na obsluhu od začiatku.



CHEMICKÉ OPATRENIA:

Pozorne si prečítajte pokyny výrobcu chemického produktu. **VÝSTRAHA:** Chemické produkty uchovávajte na čistom a suchom mieste mimo dosahu detí. Dôležité:

Každý použitý výrobok musí byť kompatibilný s PVC vložkou.

- **Prvé plnenie:** Vykonajte analýzu pH vody a chlóru (Cl) a upravte ich na optimálne hodnoty: pH: 7,2 – 7,6; Chlór: 0,5 – 2 ppm.
- **Ošetrovia chlór:** Spočívajú v zvýšení hladiny chlóru na približne 20 ppm, aby sa odstránili choroboplodné zárodky a morské riasy. Tento proces sa musí vykonať iba vtedy, ak voda v bazéne pochádza z riek alebo rybníkov, ... alebo ak zostala dlhší čas bez ošetrovia.
- **Kontrola:** Minimálne raz za týždeň kontrolujte hladiny chlóru (použite analyzátor chlóru a pH). Rovnakým spôsobom odporúčame pridať algicíd, aby sa zabránilo objaveniu morských rias.

Nikdy sa nekúpte pred stabilizáciou hladiny chlóru. Na rozpúšťanie chemického produktu (tablet) vždy používajte plávajúci dávkovač. Odmeranie chemického produktu sa musí vykonať v súlade s: objemom vody v bazéne, frekvenciou kúpania, klimatickými podmienkami, teplotou vody a polohou. Vodu vždy premiešajte a pred pridaním ďalšieho chemického produktu počkajte na rozpustenie predchádzajúceho. Počkajte približne 12 hodín medzi akýmkoľvek nastavením pH, chlóru alebo algicídu pomocou filtračného systému.

MECHANICKÉ OPATRENIA:

Skontrolujte, či sú filter, zberač, ventily a potrubia dobre prepojené s bazénom. Počítajte s tým, že teplota vody sa udrží dlhšie vďaka filtrácii. Teoretická doba filtrácie = objem vody / vypúšťanie filtračného systému (spravidla 8 hod denne s teplotou vody 21 °C), (ideálne: 2 h ráno – 4 h okolo poludnia – 2 h popoludní). **REŠPEKTUJTE NEPRETRŽITÉ PRACOVNÉ OBDOBIE UVEDENÉ V PRÍRUČKÁCH FILTRA.**

VYSÁVAČ (RUČNÝ ALEBO AUTOMATICKÝ):

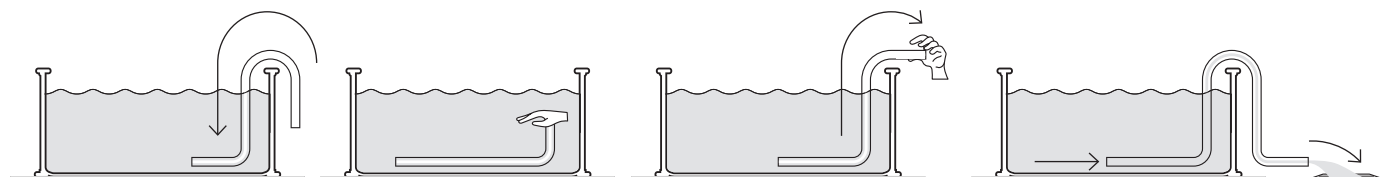
Len pre bazény so zberačom. Pripojte koncovku hadice ku kefovej hlave a ponorte ju do vody, aby sa naplnila. Druhý koniec rúrky potrubia pripojte k odsávaciemu adaptéru (TA) a umiestnite ho nad kôš zberača. Zapnite filter v polohe FILTER a začnite čistiť dno. Osobitnú pozornosť venujte oblastiam so záhybmi, kde sa hromadia nečistoty.

VENTURY ŠTÝL ČISTIČA DNA:

Pripojte záhradnú hadicu k spojke čističa dna a zaveďte ju do bazéna. Otvorte vodovodný kohútik až do normálneho tlaku, aby voda vytekla na dno bazéna, čím sa vytvorí vzostupný prúd, ktorý nechá nečistoty vo filtrí (vrecku), ktorý sa nastavuje v čističi dna.

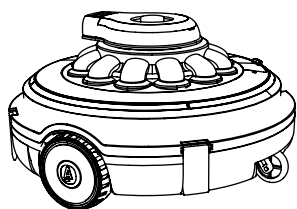
PROBLÉM	PRÍČINA	RIEŠENIE
Zabltená voda	Zlá filtrácia. Vysoké pH. Príliš veľké množstvo organických zvyškov	Vykonajte návrat filtra. Pridajte ČISTIČ v tabletkách pomocou dávkovača. Vykonajte šokovú chloráciu.
Zelená voda bahna	Tvorba morských rias alebo	Jemne vyčistite dno a steny bazéna. Analyzujte pH a upravte ho na 7,2 - 7,6. Pridajte algicíd a tekutý čistič.
Hnedá voda	Prítomnosť železa alebo mangánu	Analyzujte pH a upravte ho na 7,2 - 7,6. Vykonajte šokovú chloráciu. Pridajte tekutý čistič.
Inkrustácie	Prítomnosť vápnika vo vode	Analyzujte pH a upravte ho na 7,2 - 7,6. Raz týždenne pridajte prostriedok proti tvorbe vápnika.
Podráždenie očí a pokožky. Neprijemný zápach.	Nesprávne nastavené pH. Prebytok organických zvyškov	Analyzujte pH a upravte ho na 7,2 - 7,6. Vykonajte šokovú chloráciu.

VYPRÁZDŇOVANIE - SYSTÉM SPOJENÝCH NÁDOB

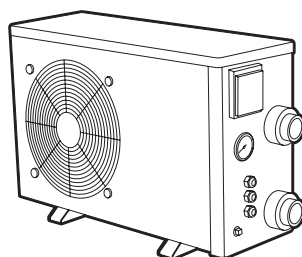


#6

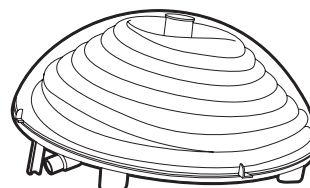
Príslušenstvo.



ČISTIČE



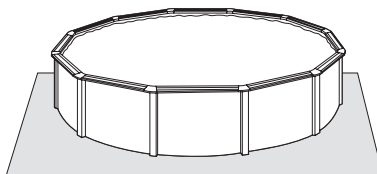
TEPELNÉ ČERPADLÁ



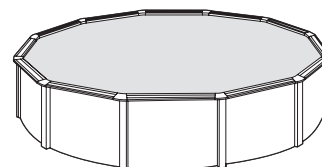
VYKUROVACIE SYSTÉMY



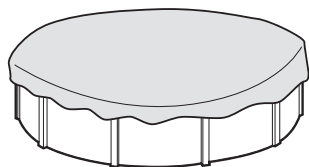
ÚPRAVA VODY



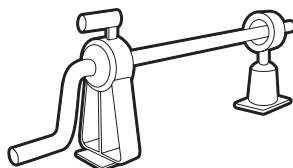
PODLAHOVÉ KRYTINY



IZOTERMICKÉ KRYTY



ZIMNÉ KRYTY



VALCOVÝ KRYT PRE NADZEMNÉ



SOLÁRNE SPRCHY

DÔLEŽITÉ: celý sortiment produktov si môžete pozrieť na našej stránke: www.grepool.com





Záručný list

Uschovajte si svoj návod s dokladom o nákupe (dokladom o platbe) pre akýkoľvek typ reklamácie.

Akékoľvek reklamácie zo záruky by mali byť vykonané online vyhlásením, prostredníctvom webovej stránky www.grepool.com/en/after-sales spolu s dokladom o nákupe. Na zdôvodnenie nároku vás môžu požiadať o fotografie. Bez predchádzajúceho súhlasu nebudú akceptované žiadne vrátené materiály. Klient bude znášať všetky náklady všetkých vrátení tovaru, (balenie a prepravu).

PO OVERENÍ A POTVRDENÍ VÝROBNEJ CHYBY

→ Výrobky, ktoré skutočne vykazujú chyby, budú opravené alebo budú vymenené bez nákladov na dopravu.

Záruka je obmedzená na opravu alebo výmenu chybného dielu. Za žiadnych okolností nezahŕňa vyplácanie náhrady škody a ujmy.

ZÁRUKA SA NEVZŤAHUJE NA NASLEDUJÚCE SITUÁCIE:

- Používanie materiálov, ktoré nie sú v súlade s našimi pokynmi.
- Škody spôsobené nesprávnou manipuláciou alebo inštaláciou, ktorá nie je v súlade s pokynmi.
- Neboli dodržané pokyny pre údržbu.
- Nevhodné alebo nesprávne použitie chemického produktu.



DÔLEŽITÉ:

Manufacturas Gre vymieňa súčiastky výmenou za iné, ktoré majú byť overené. Ak po overení nie je zistená žiadna anomália alebo disfunkcia, Manufacturas Gré si vyhradzuje právo fakturovať klientovi náklady na dopravu a iné rôzne náklady.

DĹŽKA ZÁRUKY:

Na bazény Gre sa vzťahuje zákonná 2-ročná záručná doba stanovená zákonom o všeobecnej ochrane spotrebiteľa a používateľa, ktorá sa počíta od dátumu nákupu a podľa rovnakých podmienok. Pripomíname, že na uplatnenie záruky by mal byť predložený doklad o kúpe a/alebo vrátení výrobku. Manufacturas Gre tiež poskytuje dodatočnú 2-ročnú komerčnú záruku na tento model bazéna, to je celkom 4 roky, výlučne na kovové časti štruktúry bazéna. Táto dodatočná komerčná záruka nebude mať vplyv na práva spotrebiteľa podľa zákonnej záruky.

Nasledujúce položky sú vylúčené z obidvoch záruk:

- PVC vložka, v prípade demontáže a opätovnej montáže bazéna
- Škrvny alebo odfarbenia, ktoré sa môžu objaviť vo vložke v dôsledku jej použitia
- Škody na bazéne spôsobené zlou prípravou terénu, na ktorom sa bazén nachádza
- Poškodenie bazéna spôsobené jeho umiestnením do zeme
- Akékoľvek poškodenie bazéna vyplývajúce z jeho nesprávneho použitia, podľa návodu na obsluhu

Rovnako sú z dodatočnej komerčnej záruky vylúčené všetky plastové diely, to znamená:

- Vložka
- Všetky dekoratívne časti

Aby ste mohli ťažiť zo záruky, váš fond by mal obsahovať tento dokument.

Záruka platí pre bazény predané po 1. januári 2016.

→ **Vložka:** 2 roky na švy a vodotesnosť pri bežných podmienkach použitia. Záruka nezahŕňa: Rozpáranie, roztrhanie, zlomenie, škrvny (spôsobené naliatím ošetrojúcich prípravkov priamo do vody), škrvny spôsobené rastom rias, škrvny súvisiace s rozkladom cudzích telies v kontakte s vložkou, škrvny a vyblednutie vyplývajúce z pôsobenia oxidujúcich produktov, udržiavanie farby a opotrebovanie v dôsledku trenia materiálu o rôzne povrchy. Deformácia vložky, ktorá zostala bez vody 24 hodín (bazén nikdy úplne nevyprázdňujte). Štítok so sériovým číslom vložky, ktorá je na výrobu a na jeho obale, by ste si mali ponechať. Toto číslo a vzor vložky budú potrebné pre prípad reklamácie zo záruky.

→ **Filtračná skupina:** Na čerpadlo sa za normálnych podmienok použitia vzťahuje 2-ročná záruka (elektrická porucha). Záruka sa nevzťahuje na rozbitie dielov (základňa čerpadla/piesková usadenina, kryt predfiltra, viacsmerný sifón...), opotrebovanie z dôvodu zlého spojenia, používanie čerpadla bez vody, opotrebovanie v dôsledku oderu alebo korózie (skupina filtrov by mala byť umiestnená v chlade a suchu, chránená pred striekajúcou vodou).

→ **Ďalšie komponenty:** 2 roky.

V ZÁRUKU NIE JE ZAHRNUTÉ:

- Zárezy vo vložke
- Montáž a pripojenie filtra
- Montáž
- Naplnenie vodou
- Inštalácia hrán
- Zimovanie
- Údržba

POPREDAJNÝ SERVIS BEZ ZÁRUKY:

Záruka platí vo všetkých krajinách EÚ, Spojenom kráľovstve a Švajčiarsku. Spoločnosť GRE poskytuje kupujúcemu dodatočne k záručným právam predávajúceho, ktoré zodpovedajú zákonom a bez ich obmedzenia - dodatočné právo podľa podmienok nasledujúcich povinností zaručených pre nové výrobky.

→ V prípade problémov nás kontaktujte:
www.grepool.com/en/after-sales





MANUFACTURAS GRE S.A.

Aritz Bidea, 57 BELAKO INDUSTRIALDEA,
APARTADO 69, 48.100 - MUNGUÍA (VIZCAYA) ESPAÑA.

www.grepool.com

GUARANTEE N°

We reserve the right to change all or part of the articles or contents of
this document, without prior notice