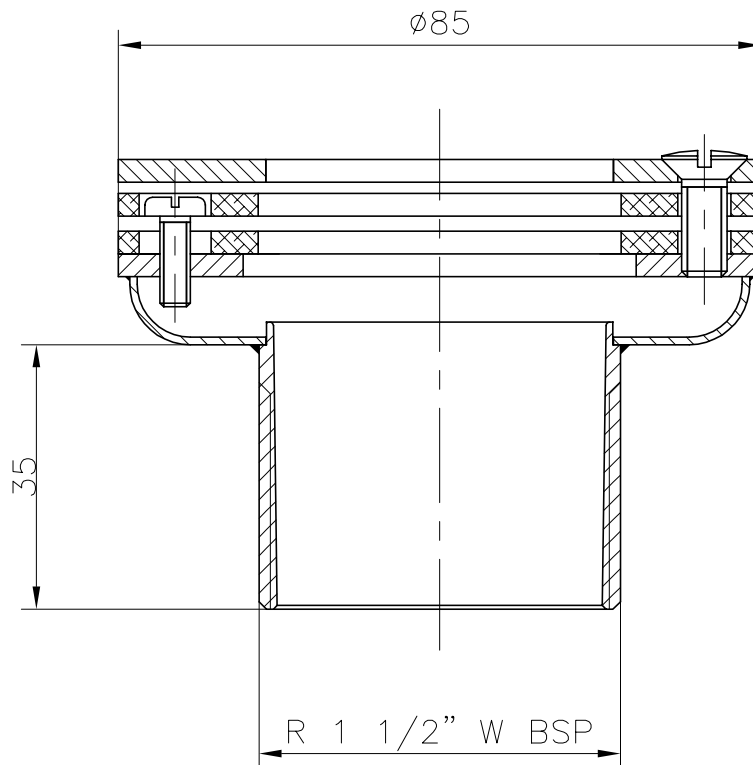




VÁLIDO SÓLO PARA INFORMACIÓN



Pos.	Modificacio	Tolerancia general:		Material:	AISI-316		Nº peces:		
			Data	Nom	Denomin.	BOQUILLA ASPIRACIÓN LINER		Format:	
		Dibuixat	09.03.04	Fonoll					Escola:
		Comprovat	09.03.04	J.Morral	Conjunt:				Revisio:
		 			Codi:	16330		2	
			Substítueix a:		Data				
			Substítueix a:		Data				