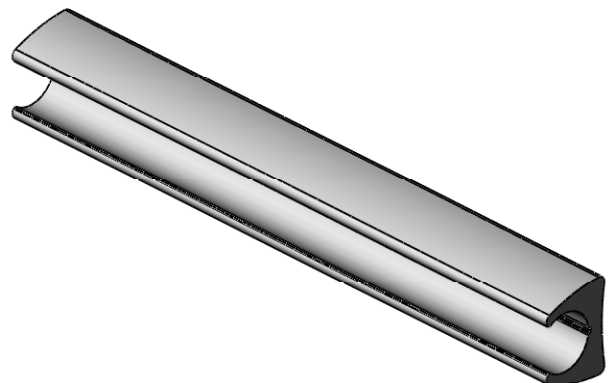
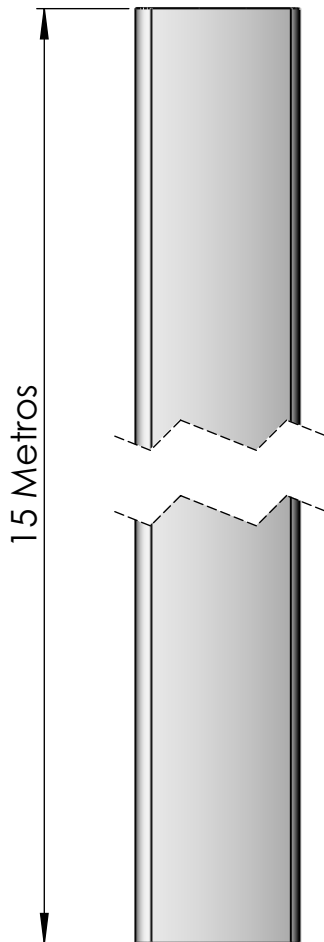
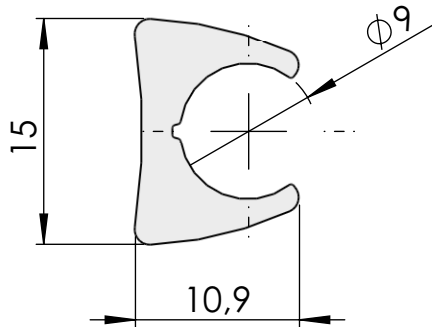


CÓDIGO / CODE: **27796**
DESCRIPCIÓN: **GUIA FLEXIBLE DE 15M. DE LONGITUD**
DESCRIPTION: **15M. FLEXIBLE TRACK**



Nota: Unidades en mm
Note: Units in mm