

'16
NEU
NEW

TECHNISCHE EIGENSCHAFTEN TECHNICAL CHARACTERISTICS



Der Effekt „Rocket Jet“ läuft in Form einer gesteuerten Explosion ab, die das Wasser mit großer Geschwindigkeit in schwindelerregende Höhen bis über Gebäude hinaus hochschleudert.

Dieser Effekt wird unabhängig und extrem schnell ausgelöst und er erreicht variable Höhen bis 50 Meter.

Die Wasserexplosion erfolgt in senkrechter Richtung und zieht garantiert alle Blicke auf sich.

Die Beleuchtung verstärkt noch den Effekt dieser senkrechten Wassersäule und verwandelt sie in einen kraftvollen Lichtstrahl, der mit enormer Geschwindigkeit in die Höhe schießt und farbige Linien auf das Wasser zeichnet.

Bei Installation mehrerer Einheiten entstehen spektakuläre Abfolgen in schwindelerregender Geschwindigkeit.

The Rocket jet gives the effect of an explosion of water from the ground that rises up in a split second to above the height of really tall buildings as it can reach heights of up to 100 meters.

The explosion of water creates a perfect vertical line that will be the centre of attention anywhere.

The lighting highlights the height of the water to turn it into a powerful beam of light, which rises at high speeds and draws coloured lines on the water.

The combination of several units of this effect will create spectacular high speed sequences

ROCKET JET S

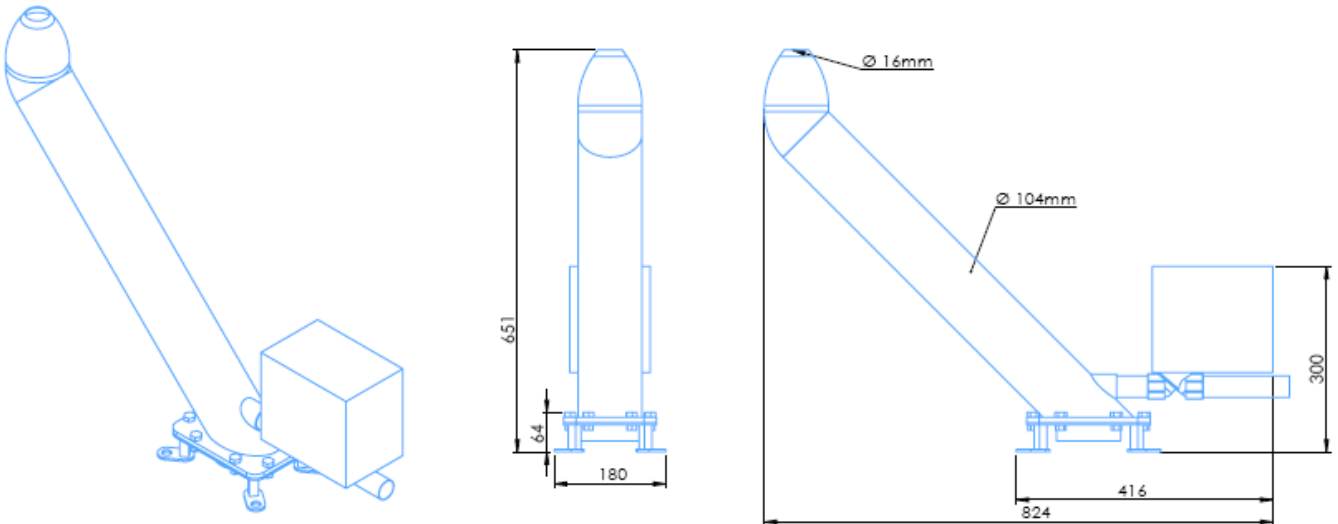
Code / Code: 66563

Abmessungen (L x B x H) [mm]	825 x 180 x 650
Nennspannung [V]	24 VDC
Leistung [W]	7
Nennstrom [A]	0,3
Anschluss Lufteingang	1/2" G
Luftdruck (max.) [bar]	2,5
Maximale Wassertiefe [mm]	620
Minimale Wassertiefe [mm]	570
Fontänendurchmesser [mm]	16
Wasser / Auslösen [l]	5
Fontänenhöhe (m)	6
Steuersystem	Relais/ DMX (1 Kanal)
Material	AISI 316 stainless steel
Gewicht [kg]	9

Dimensions (L x W x H) [mm]	825 x 180 x 650
Nominal voltage [V]	24 VDC
Power [W]	7
Power rating [A]	0,3
Air Inlet connection	1/2" G
Air pressure (max.) [bar]	2,5
Maximum water depth [mm]	620
Minimum water depth [mm]	570
Jet diameter [mm]	16
Water / Shot [l]	5
Jet height [m]	6
Control system	Relay / DMX (1 channel)
Material	AISI 316 stainless steel
Weight [kg]	9

ABMESSUNGEN
DIMENSIONS

Code / Code: 66563



BEISPIELE
EXAMPLES

