

'21

NOVEDAD | NEW

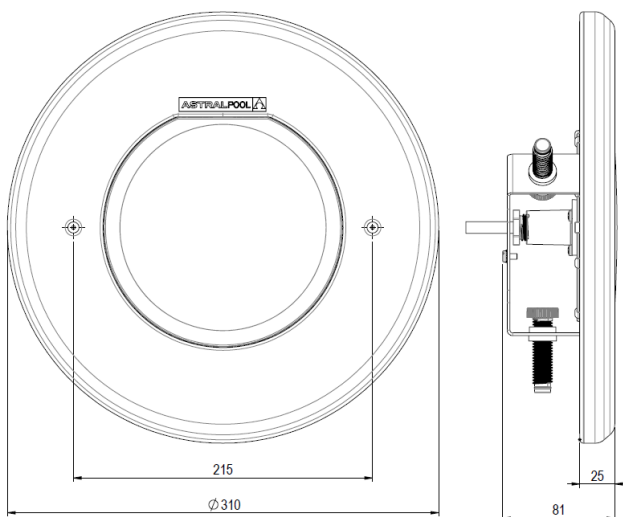
FLUIDRA METALAST

PROYECTOR LUMIPLUS FLEXINICHE V1 W 24V DC A. INOX. LUMIPLUS FLEXINICHE PROJECTOR V1 W 24V DC S.S.



La nueva familia de proyectores **LumiPlus FlexiNiche**, se caracteriza por su gran adaptabilidad a cualquier tipo de piscina nueva o existente, liner o hormigón y con instalación a nichos de Ø180 a Ø235mm. "Flexibilidad máxima con el nuevo sistema **LumiPlus Flexiniche** de **Astralpool**". Ideal para piscinas residenciales.

The new family of **LumiPlus Flexiniche** spotlights, is characterized by its great adaptability to any type of new-build and existing liner or concrete pool and with installation to niches from Ø180 to Ø235mm. "Maximum flexibility with the new **LumiPlus Flexiniche** system by **AstralPool**". Ideal for residential pools.



Código

73441

Características técnicas

Fabricada en acero inoxidable AISI-316L
Instalación compatible con nichos de Ø180 a Ø235
Piscina nueva o existente
Lámpara V1 Blanca 24V DC
Acabado pulido brillante
Incompatibilidad con lámparas RGB wireless

code

73441

Technical characteristics

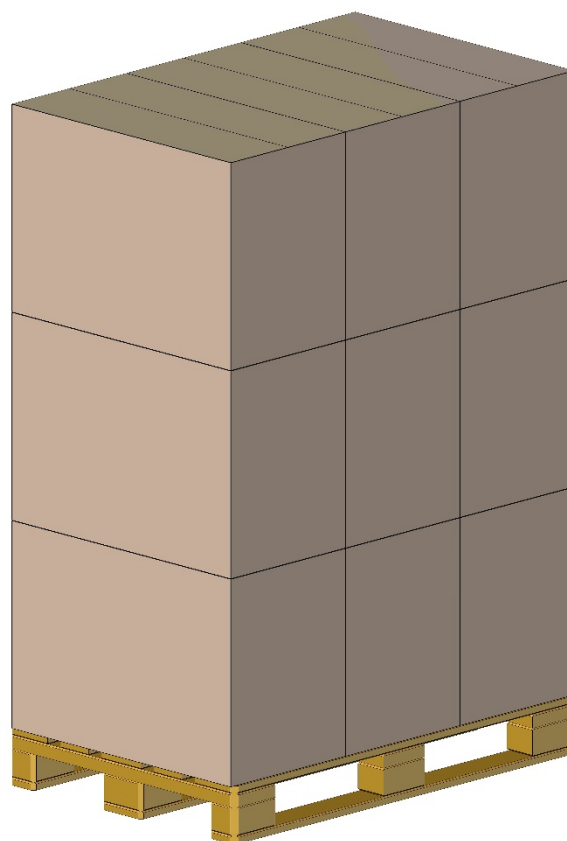
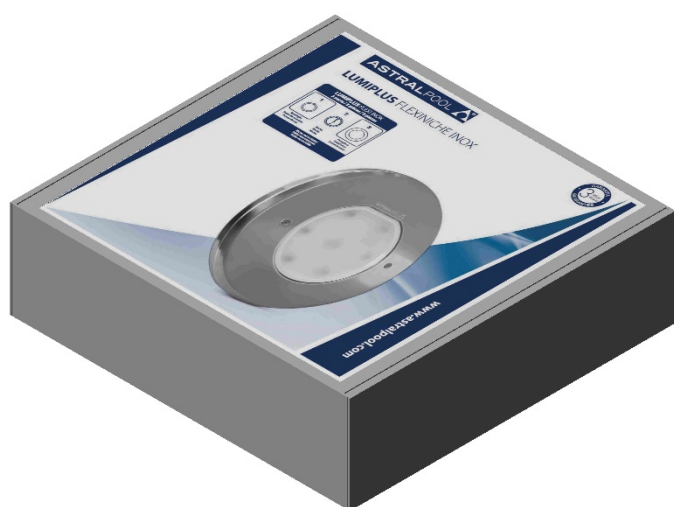
Manufactured in stainless steel AISI-316L
Installation compatible with niches from Ø180 to Ø235
New-build and existing pool
Lamp V1 White 24V DC
Finished polished
Incompatibility with wireless RGB lamps

Consumo Consumption	Flujo luminoso Luminous flux	Eficiencia energética Energy efficiency	Tensión nominal Nominal voltage	Protección Protection	Cable Cable
14W (14VA)	1.485 lm		24VDC (Incluye fuente de alimentación 220VAC-24VDC) (Includes 220VAC-24VDC power supply)	IPX8	2,5m 2x1 mm ²

PROYECTOR LUMIPLUS FLEXINICHE V1 W 24V DC A. INOX. LUMIPLUS FLEXINICHE PROJECTOR V1 W 24V DC S.S.

LÓGISTICA | LOGISTICS

EMBALAJE Y PALETIZADO | PACKAGING AND
PALLETIZING



Código	Code	73441
Caja	Box	35 x 33,5 x 10 cm
Unidades caja	Units box	1 ud.
Peso caja	Weight box	3,40 Kg
Caja grupal	Group box	77,5 x 54 x 40,5 cm
Unidades caja grupal	Units box	5 ud.
Peso caja grupal	Weight box	17,50 kg
Palet	Pallet	120 x 80 x 180 cm
Unidades palet	Units pallet	9 ud.
Peso palet	Weight pallet	183 kg
Volumen	Volume	1,728 m ³