



CARACTÉRISTIQUES TECHNIQUES

- Débits : de 4 à 110 l/h
- Contre-pression max : jusqu'à 16 bar
- Alimentation : 100 ÷ 240 V 50/60 Hz
- Taux de course : de 160 à 300 courses/min
- Tête de la pompe : PVDF
- Membrane : PTFE
- Boîtier externe : PP renforcé avec des fibres de verre
- Degré de protection IP65
- Vanne d'amorçage manuel
- Kit d'installation : Inclus

Les pompes doseuses numériques proportionnelles de la série Acqua Dos fonctionnent à un débit constant et peuvent être réglées manuellement au moyen d'un clavier monté sur le panneau avant, affichant le débit dosé en impulsions/minute.

Modes de travail :

- Manuel
- En fonction d'un signal analogique externe (4-20 mA)
- En fonction d'un signal numérique (compteur d'eau, 1:n ou n:1)
- Entrée de niveau chimique minimum (non inclus)

Avec seulement 3 dimensions, il est possible de couvrir une large gamme de performances, avec une plage de débit de 4 à 110 l/h et une contre-pression jusqu'à 16 bar. L'alimentation électrique est de 100÷240 Vca – 50/60 Hz, par conséquent une même pompe peut fonctionner avec différentes tensions d'alimentation.

La tête de pompe est en PVDF, d'où une grande compatibilité chimique avec plusieurs liquides.

Toutes les séries Acqua Dos sont équipées d'une pompe d'amorçage manuel pour le démarrage.

La pompe est fournie avec un kit d'installation standard complet, qui comprend : Clapet d'injection et filtre d'aspiration en PVDF, tuyau d'aspiration en PVC, tuyau de refoulement en PE.

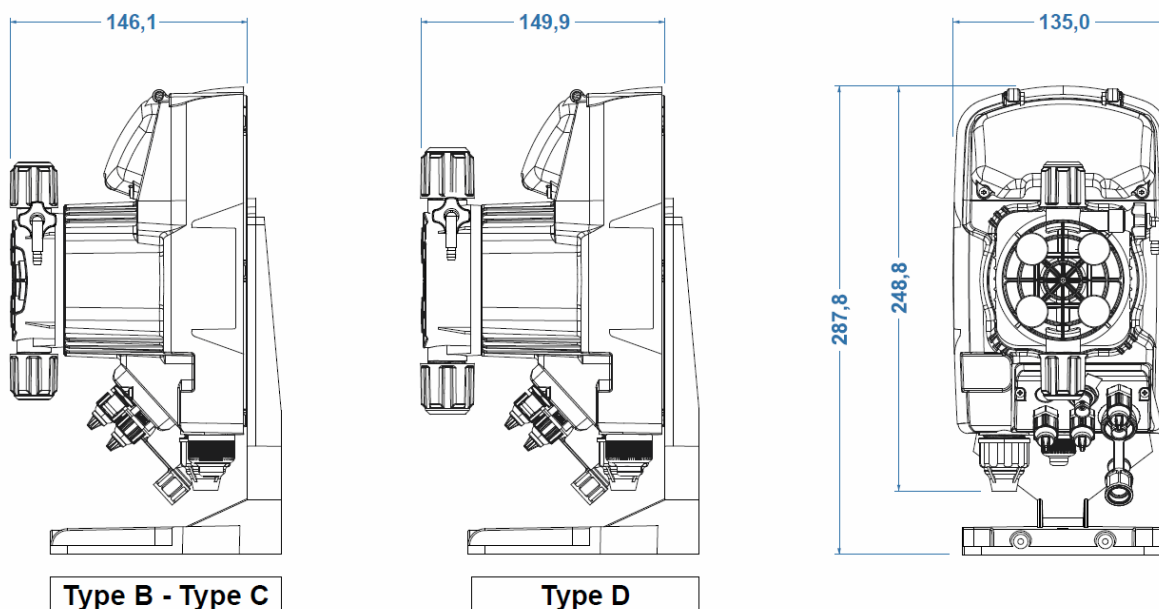
CARACTÉRISTIQUES HYDRAULIQUES

Code	Type	Pression [bar]	Débit [l/h]	course/min	cc/imp	Raccordements		Alimentation électrique	Consommation	
						Aspiration	Refoulement		Min.	Max
75083	Type B	12	4,0	160	0,42	4/6	4/6	100÷240 Vca	17,0	22,0
		10	5,0		0,52					
		8	6,0		0,63					
		2	8,0		0,83					
75085	Type C	16	7,0	300	0,39	4/6	4/6	100÷240 Vca	22,0	33,0
		10	10,0		0,56					
		5	15,0		0,83					
75087	Type D	5	20,0	300	1,11	8/12	8/12	100÷240 Vca	29,0	37,0
		4	32,0		1,78					
		2	62,0		3,44					
		0	110,0		6,11					

Les données de pression dans le tableau se réfèrent aux paramètres mesurés à l'usine, y compris l'utilisation d'un raccord d'injection standard.

***Consommation minimale à 0 bar de contre-pression (Breveté)**

DIMENSIONS



KIT D'INSTALLATION

PVDF

Filtre d'aspiration PVDF	•
Clapet d'injection PVDF	•
Tuyau d'aspiration PVC (4 m)	•
Tuyau de refoulement PE (2 m)	•
Support de fixation à la base et mural	•

COURBES

