

**CS**

FILTRES À
CARTOUCHE
ÉCOLOGIQUE
POUR UNE
FILTRATION
ULTRA FINE

1 FILTRATION ULTRA FINE

Un degré de filtration de 15 à 20 microns, 2 fois plus fin que les filtres à sable, pour une eau translucide en toutes circonstances et **un confort de baignade optimal**.

2 SIMPLE ET ÉCONOME EN EAU

Aucun contre-lavage nécessaire, il suffit de rincer la cartouche à l'eau douce. Son nettoyage **utilise 10 fois moins d'eau** que celui d'un filtre à sable.

3 POUR TOUT TYPE D'INSTALLATION

Filtre très compact, **facile à installer** dans tout type de local technique, en particulier lorsqu'aucun drainage n'est possible. Installation encore plus rapide avec le kit Versa Plumb® disponible en option avec le modèle de pompe FloPro™.



FILTRATION
FINE



ÉCOLOGIQUE



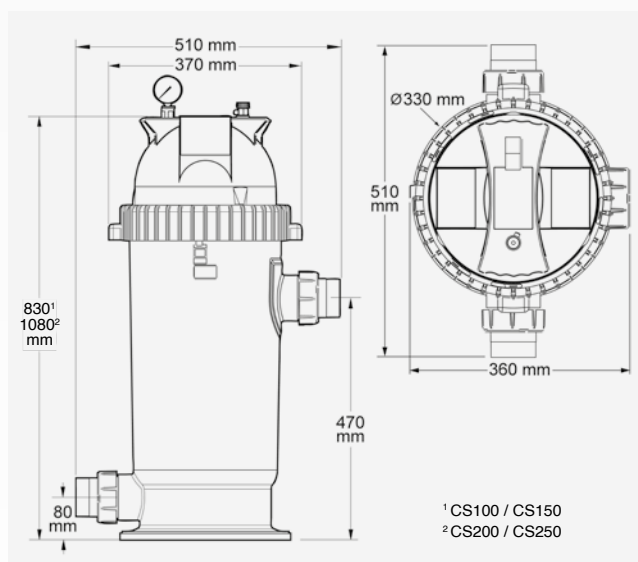
FACILE À
INSTALLER

INFORMATIONS TECHNIQUES

	CS100	CS150	CS200	CS250
Volume piscine max. (6h/jour) (m ³)	130	170	170	170
Débit max. (m ³ /h)	22,7	28,4	28,4	28,4
Surface de filtration (m ²)	9,3	14,0	18,6	23,2
Nombre de couches (cartouche)	143	215	200	215
Vitesse de filtration (m ³ /h/m ²)	2,4	2,1	1,5	1,2
Ø raccords (mm)	63/50			
Pression de service (bar ou kg/cm ²)	0,2-0,8 (pompe à vitesse variable) / 0,4-1,2 (pompe à une vitesse)			
Pression maximale (bar ou kg/cm ²)	3,5			
Matériau du réservoir	Polypropylène renforcé de fibre de verre			
Finesse de filtration	15-20 microns			
Position du manomètre	Sur le couvercle supérieur			
Drain	Kit de tuyauterie 63 mm, 63/50 mm inclus			

AVANTAGES

- Encombrement très faible
- Cartouches à filtration fine



ACCESSOIRE

- Kit de raccordement Versa Plumb® :
 - installation rapide avec une pompe FloPro™ (tous les modèles)
 - efficacité hydraulique améliorée
 - filetage 1/2" pour kit de prise de terre



ÉLÉMENTS STANDARDS



Abouts de raccord
63/50 mm



Cartouche de filtre

POUR QUEL TYPE DE PISCINE ?

1 TOUT TYPE DE PISCINE



2 PISCINES MESURANT JUSQU'À 170 m³



5 ANS
DE GARANTIE
SUR LE RÉSERVOIR

3 ANS
DE GARANTIE
SUR LE DISPOSITIF