



SERIE

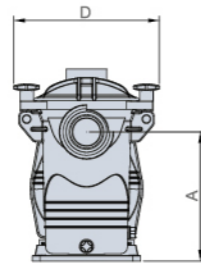
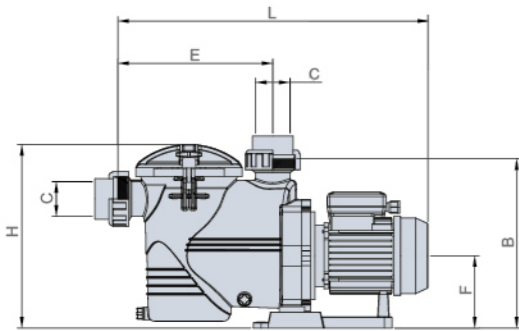
NEW SERIE EUROPA

SELF-PRIMING PUMP
BOMBA AUTOASPIRANTE

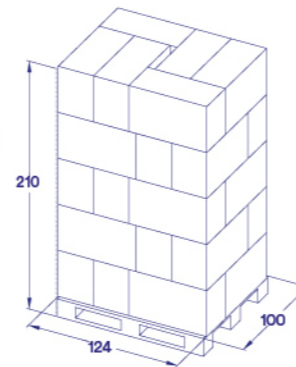
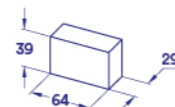


SE2R

Bush connections included with the pump /
Mechanical seal in pure graphite.
Manguitos incluidos con la bomba /
Sello mecánico de grafito puro.



PALLET: 30 u.
124 x 100 x 210 cm
BOX: 1 u.
64 x 29 x 39 cm



CODE	CV HP	TENSION VOLTAGE	DIMENSIONS								WEIGHT Kg	VOLUME m ³
			A	B	C	D	E	F	H	L		
SE2N050M SE2N050T	1/2	230V 230 /400V	235	308	2"	290	282	132	335	563	12,4	0,072
SE2N075M SE2N075T	3/4	230V 230 /400V	235	308	2"	290	282	132	335	563	12,9	0,072
SE2N100M SE2N100T-M	1	230V 230 /400V	235	308	2"	290	282	132	335	563	13,9	0,072
SE2N150M SE2N150T-M	1,5	230V 230 /400V	235	308	2"	290	282	132	335	588	16,9	0,072
SE2N200M SE2N200T-M	2	230V 230 /400V	235	308	2"	290	282	132	335	603	19,4	0,072
SE2N300M SE2N300T-M	3	230V 230 /400V	235	308	2"	290	282	132	335	623	22,4	0,072

EN

Self-priming electric pump for swimming-pools, with built-in pre-filter of great capacity.

Pre-filter with transparent lid in polycarbonate which allows easy observation of the pre-filter basket. The pre-filter is closed with a knob system of easy accessibility.

Pump body made in polypropylene reinforced with fibreglass, resistant to the chemical products in the swimming pool, guaranteed to last a long time.

Pump body lid and diffuser in Noryl. Impeller in Noryl with shaft in stainless steel.

Mechanical seal in pure graphite and ceramics.

Motor shaft manufactured in stainless steel AISI 316L.

Enclosed motor, totally silent, with IP-55 protection, at 2.850 r.p.m. Tension of mains feed at 230V-50Hz single-phase or 230/400V-50Hz three-phase.

Possibility of 60Hz upon request.

Connections with 2 3/4" outer thread for Ø63 mm bush connections.

Bush connections included with the pump.

ES

Electrobomba autoaspirante para piscinas, con prefiltro incorporado de gran capacidad.

Prefiltro con tapa de policarbonato transparente, que permite observar fácilmente el estado del cesto prefiltro. Sistema de cierre con palomillas de fácil accesibilidad.

Cuerpo bomba fabricado en polipropileno reforzado con fibra de vidrio, resistente a los productos químicos de la piscina, garantizando así una larga y excelente duración.

Tapa cuerpo bomba y difusor en Noryl. Turbina de Noryl con eje de acero inoxidable.

Sello mecánico de grafito puro y cerámica.

Eje del motor fabricado en acero inoxidable AISI 316L.

Motor cerrado, completamente silencioso, con protección IP-55, a 2.850 r.p.m. Tensión de alimentación monofásica a 230V-50Hz o trifásica a 230/400V-50Hz.

Bajo pedido, posibilidad de 60Hz.

Conexiones con rosca exterior a 2 3/4" para manguitos de Ø 63 mm.

Manguitos incluidos con la bomba.

FR

Electropompe auto-amorçante pour piscines, équipée d'un pré-filtre de grande capacité.

Pré-filtre avec couvercle transparent en polycarbonate, ce qui permet l'observation facile du panier pré-filtre. Système de fermeture avec manette de serrage de facile accessibilité.

Corps de pompe en polypropylène renforcé avec fibre de verre, résistant aux produits chimiques de la piscine, ce qui garantit une excellent durée.

Couvercle du corps de la pompe et diffuseur en Noryl. Turbine en Noryl avec arbre en acier inoxydable.

Garniture mécanique en graphite pur et céramique.

Arbre du moteur fabriqué en acier inoxydable AISI 316L.

Moteur fermé, absolument silencieux, avec protection IP-55, à 2.850 r.p.m.

Tension d'alimentation monophasée à 230V-50Hz ou triphasée à 230/400V-50Hz.

Possibilité de 60Hz sous commande.

Connexions avec filetage extérieur à 2 3/4" pour manchons de Ø 63 mm.

Manchons inclus avec la pompe.

OUTPUTS RENDIMENTOS

