

Pompe autoaspiranti "Victoria" per piscine private e spa
Victoria self-priming pump for private pools and spas

Alto rendimento, basso livello sonoro e un gran prefiltro incorporato

Con la generazione di pompe da piscina Victoria, AstraPool fornisce una pompa di alte prestazioni; il fatto di essere costruita con plastiche tecniche e acciaio inossidabile di prima qualità, garantisce l'alto rendimento. Il suo prefiltro di grande capacità permette la ritenzione di elementi solidi, evitando così che entrino nella parte idraulica della pompa.



High performance, low noise level, large built-in prefilter

Caratteristiche:

Si tratta di una pompa centrifuga monocellulare con capacità autoaspirante con motori monofasici o trifasici che vanno dai 1/3 C.V. fino ai 3 C.V. La nuova generazione di motori euroensione della gamma Victoria permette di lavorare con un margine di tensioni del +/-10% rispetto alla nominale del motore, questo significa che con eventuali aumenti o diminuzioni di tensione fino a un massimo del 10%, il motore della pompa lavorerà normalmente. Inoltre, tutte le parti metalliche che sono a contatto con l'acqua sono in acciaio inossidabile AISI-316 per assicurare una vita utile di funzionamento più lunga possibile. D'altro lato, la protezione IP-55, evita l'entrata all'interno del motore di particelle solide e i liquidi, e l'isolamento classe F del motore, rendono possibile l'installazione della gamma Victoria in ambienti con elevati tassi di umidità e elevate temperature.

Possiamo affermare che la pompa Victoria può soddisfare tutte le esigenze di applicazione in piscine private e spa in qualsiasi tipo di ambiente e ubicazione.

Characteristics:

This single-stage, self-priming centrifugal pump comes with a single-phase or three-phase motor with a power rating that ranges from 1/3 HP to 3 HP. The new generation of Euro-voltage motors in the Victoria range allows the pump to operate within ± 10% of the rated voltage of the motor. As a result, the pump motor will continue to operate normally, even with voltage dips and surges of up to 10%. In addition, all metal parts in contact with water are manufactured of AISI-316 stainless steel to maximize service life. Moreover, an IP-55 housing prevents solid particles and liquids from entering the motor, and the Class F insulation of the motor allows the Victoria pump to be installed in areas with high humidity levels and high temperatures.

The Victoria pump is perfect for meeting the needs of private pools and spas in any environment or location.



Caratteristiche:

- L'insieme delle parti della pompa è in plastiche tecniche, per cui si esclude qualsiasi problema di corrosione.
- Il corpo del diffusore è in Luranyl® e il cerchione in Noryl®, con carica in fibra di vetro, fornendo così una resistenza e delle finiture d'altissimo livello.
- Chiusura meccanica in acciaio inossidabile AISI-316 e carburo di silicio.
- Isolamento Classe F e protezione motore IP-55.
- Cuscinetti protetti contro gli effetti dell'umidità.
- Autoaspirazione fino ai 2 metri
- Viti del corpo della pompa in acciaio inossidabile.

Prefiltro di gran capacità

Le pompe Victoria sono fornite di un prefiltro di gran capacità (4,7 litri) per cui non si deve pulirlo molto spesso.

Visualizzazione rapida

Il prefiltro ha un tappo trasparente che ci permette di visualizzare rapidamente la sporcizia accumulata nel prefiltro senza per forza dover aprire il tappo.

Bullone di nuova generazione

Bullone-tappo prefiltro di facile operatività, con l'utilizzo della chiave d'apertura e chiusura incorporata alla pompa.

Characteristics:

- All pump parts manufactured of engineering plastics to prevent problems with corrosion.
- Diffuser body made of Luranyl® and impeller made of Noryl® with fiberglass, for superb resistance and finish.
- Mechanical seal in AISI-316 stainless steel and silicon carbide.
- Class F insulation and IP-55 motor protection.
- Ball bearings protected against the effects of humidity.
- Self-priming up to 2 metres.
- Stainless steel nuts and bolts for the pump.

Large-capacity prefilter

The Victoria pumps feature a prefilter with a large capacity (4.7 litres) allowing the convenience of longer cleaning intervals.

Rapid inspection

The prefilter is fitted with a transparent lid for rapid inspection of dirt built-up in the prefilter without the need to open the lid.

New generation lid nut

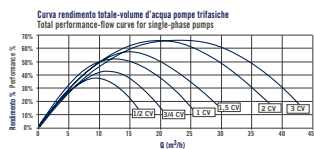
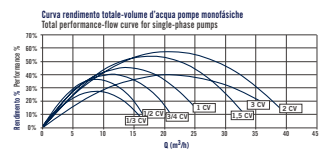
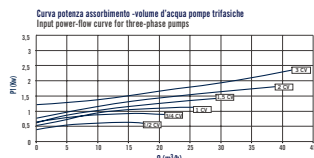
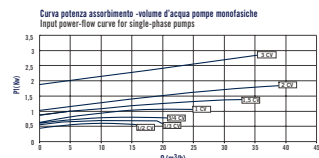
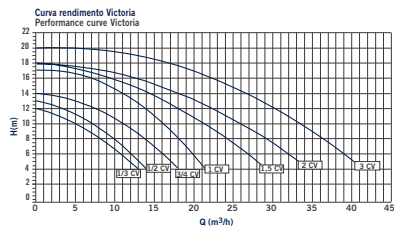
Easy-to-operate prefilter lid nut that uses a built-in mechanism for opening and closing.

Gli elementi della pompa
Pump components

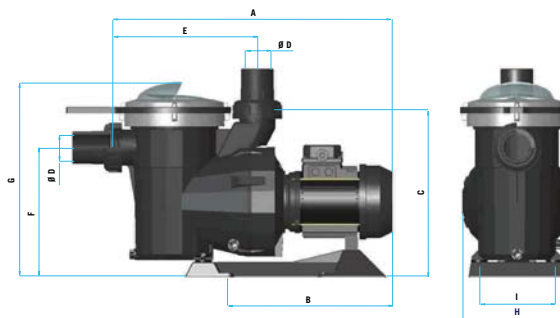


- | | |
|--|---|
| 1 Tappo prefiltro trasparente. | 1 Transparent prefilter lid. |
| 2 Chiave tappo prefiltro. | 2 Prefilter lid mechanism. |
| 3 Manicotti di connessione da 1 1/2" fino a 3". | 3 Connection hoses from 1 1/2" to 3". |
| 4 Tappo depuratore di facile apertura. | 4 Easy-to-open bleeder plug. |
| 5 Prefiltro di 4,7 lt di capacità. | 5 Prefilter with 4.7-litre capacity. |
| 6 Cesto prefiltro per evitare l'entrata di elementi solidi nella parte idraulica. | 6 Prefilter basket to prevent solid particles from entering the hydraulics. |
| 7 Cercine in Noryl®. | 7 Noryl® impeller. |
| 8 Chiusura meccanica in acciaio AISI 316 e parte fissa con carburo di silicio. | 8 Mechanical seal in AISI 316; fixed part in silicon carbide. |
| 9 Cuscinetti preparati per operare ad alte temperature e con elevati tassi di umidità. | 9 Ball bearings suitable for working at high temperatures and high rates of humidity. |
| 10 Motore Euroensione. Isolamento classe F, IP-55. | 10 Class F insulation Euro-voltage motor. IP-55 rating. |
| 11 Base pompa di gran stabilità. | 11 Extra-stable pump base. |

Informazioni tecniche
Technical information



Informazioni tecniche
Technical information



Codice Code	CV HP	A	B	C	Ø D	E	F	G	H	I
24337	1/3 II	562	335	323	50	281	243	366	210	144,5
20597	1/2 II	562	335	323	50	281	243	366	210	144,5
20598	1/2 II	562	335	323	50	281	243	366	210	144,5
20599	3/4 II	562	335	323	50	281	243	366	210	144,5
20600	3/4 III	562	335	323	50	281	243	366	210	144,5
20601	1 I	562	335	323	50	281	243	366	210	144,5
20602	1 III	562	335	323	50	281	243	366	210	144,5
20603	1,5 II	592	366	323	63	281	243	366	210	144,5
20604	1,5 III	592	366	323	63	281	243	366	210	144,5
20605	2 II	592	366	323	63	281	243	366	210	144,5
20606	2 III	592	366	323	63	281	243	366	210	144,5
23045	3 II	674	414	323	75	281	243	366	210	144,5
20607	3 III	592	366	323	75	281	243	366	210	144,5

Misure in mm
sizes in mm

230 V II 50 Hz	230/400 V III 50 Hz	A			P1 (Kw)			P2 (Kw)			HP	uF	H(m)									
		230 V II	230 V III	400 V III	II	III	II	III	II	III			II	III	II	III	II	III				
24337		2,7	-	-	0,6	0,47	-	0,33	12	11	8	5	-	-	-	-	-	-	-	-	-	-
20597	20598	2,7	2,1	1,2	0,6	0,54	0,37	0,43	0,5	12	12	10	7	4	-	-	-	-	-	-	-	-
20599	20600	3,75	2,8	1,6	0,82	0,82	0,61	0,6	0,75	18	16	14	11	7,5	-	-	-	-	-	-	-	-
20601	20602	4,9	3,1	1,8	1,05	1,02	0,78	0,77	1	20	20	18	16	14	11	-	-	-	-	-	-	-
20603	20604	6,8	4,5	2,6	1,46	1,4	1,1	1,1	1,5	25	27	24	21,5	18	14	10	-	-	-	-	-	-
20605	20606	8,1	5,5	3,2	1,85	1,81	1,5	1,46	2	35	32	29	26	23	18	12	-	-	-	-	-	-
23045	20607	13,5	7,8	4,5	2,95	2,7	2,2	2,2	3	50	39	36	34	30	27	22	17	-	-	-	-	-



© riserviamo il diritto di modificare completamente o parzialmente le caratteristiche dei nostri articoli o il contenuto di questo documento senza previo avviso.
We reserve the right to change all or part of the features of the articles or contents of this document, without prior notice.



www.astralpool.com



Pompe di alte prestazioni per piscine private
Qualità e efficienza

