



Z900 deshielo D

Calefacción > Bombas de calor > Z900 deshielo D

- + Eficiencia energética y silencio para piscinas públicas
- + Funcionamiento en todas las estaciones (hasta -12°C)
- + Discreta, gracias a su huella reducida





2 AÑOS
GARANTÍA

5 AÑOS
GARANTÍA
CONDENSADOR
CONTRA LA
CORROSIÓN



	Z900 TD20	Z900 TD30	Z900 TD50
PRECIOS			
	WH000270	WH000271	WH000272
Modelos			

ACCESORIOS INCLUIDOS	
	
Racores PVC	Silentblocks

EQUIPAMIENTOS	
<ul style="list-style-type: none"> • Bomba de calor aire/agua monobloc de soplado vertical • Regulador multifunción digital • Carcasa anticorrosión • Intercambiador (condensador) de TITANIO anticorrosión • Deshielo automático por inversión de ciclo • Compresor SCROLL 	<ul style="list-style-type: none"> • Fluido refrigerante ecológico R410A • Interruptor de caudal de agua • Seguridad presostato H.P. y B.P. • Termostato anti-hielo: funcionamiento hasta -12°C • Suministrada con: racores PVC y Silentblocks

CONDICIONES DE USO: AIRE 28°C / AGUA 28°C / HUMEDAD 80%			
Potencia aportada (kW)	51	78	113,8
Potencia absorbida (kW)	9,9	15,3	22,8
COP medio	5,1		5

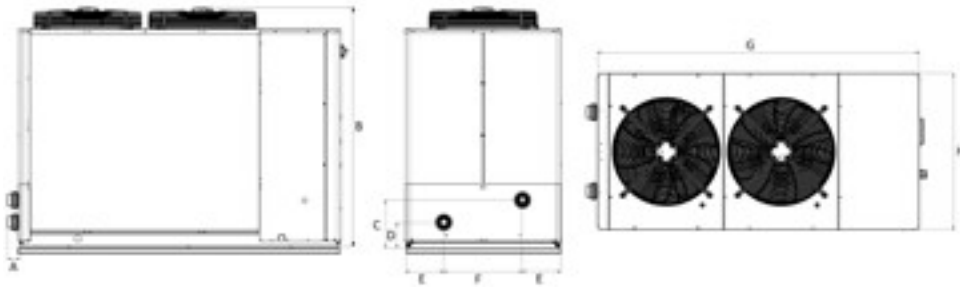
CONDICIONES DE USO: AIRE 15°C / AGUA 26°C / HUMEDAD 70%			
Potencia aportada (kW)	46,2	69,7	97
Potencia absorbida (kW)	10,2	15	22,9
COP medio	4,4	4,6	4,2

CARACTERÍSTICAS TÉCNICAS			
Volumen máximo piscina (m³)	Realizar estudio térmico		
Caudal de agua medio (m³/h)	15	20	25
Conexión hidráulica	Racores 3 piezas PVC ø63 a encolar		Racores 3 piezas PVC ø90 a encolar
Alimentación eléctrica	400V / 3N / 50 Hz		
Intensidad nominal absorbida (A)	19,2	35	43,5
Intensidad máxima absorbida (A)	38	57	69
Cable alimentación*	5G10	5G16	
Cantidad fluido frigorígeno (kg)	13,5	18,5	28,5
Presión acústica a 10 m (dB(A))	47	49	53

*Para una longitud máxima de 20 metros.

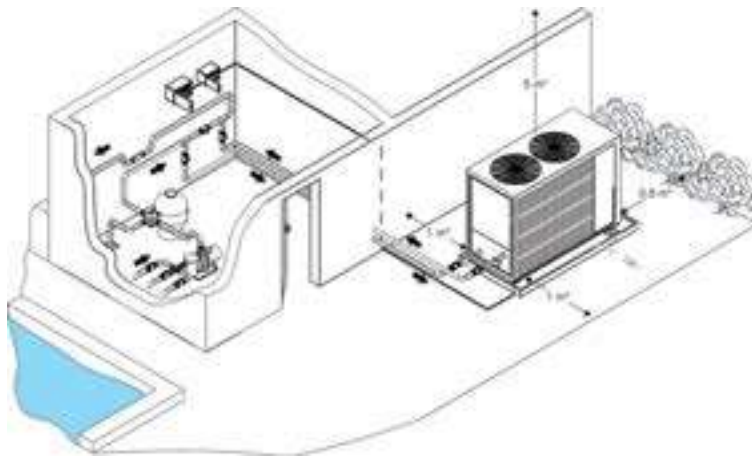
DIMENSIONES (MM) Y PESO

	Z900 TD20	Z900 TD30	Z900 TD50
Peso (kg)	430	520	837
A		73	97
B		1450	1730
C		324	588
D		179	204
E		233,5	211
F		480	755
G		1965	2091
H		951	1183



INSTALACIÓN

- En el exterior, cerca del local técnico a una distancia suficiente del vaso de la piscina (según la normativa eléctrica vigente).
- Prever las distancias mínimas entre la bomba de calor y su entorno (plantas, paredes...) según el esquema adjunto.
- Instalar sobre una superficie estable, sólida y nivelada.



ACCESORIOS OPCIONALES

		
	Unidad de control a distancia	Kit PAC Net
	Unidad de control a distancia para instalación en local técnico. Introducción de consigna e informaciones del regulador	Producto específico para la limpieza del evaporador. Kit compuesto de un bidón de 5L y de su vaporizador
Referencia	R0770900	WMA03491