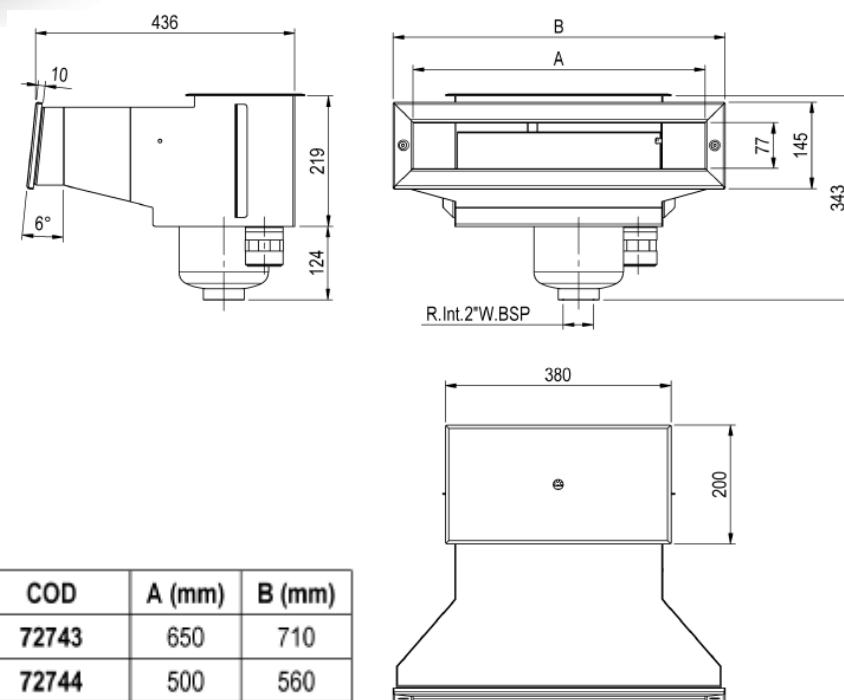


SKIMMER INOX 72743 - 72744 STAINLESS STEEL SKIMMER



Fabricados íntegramente en acero inoxidable AISI-316
La función básica del skimmer es aspirar la lámina del agua para su filtración y tratamiento. Su cesto interior actúa de colador, recogiendo la suciedad de mayor tamaño. Todos los modelos vienen equipados con rebosadero Ø50mm y conexión para toma equipotencial.

Manufactured wholly in 18/8/2 (AISI-316) Stainless Steel. The basic function of a skimmer is to vacuum the water surface, for filtration and water treatment purposes. The interior basket acts as a sieve, retaining the larger dirt particles. All models come complete with a Ø 50 overflow and earth connection.



COD	A (mm)	B (mm)
72743	650	710
72744	500	560

Código

72743 - 72744

Características técnicas

- Fabricada en acero inoxidable AISI-316L
- Con rebosadero Ø50mm, cesto y tapa en inox.
- Alojamiento para válvula reguladora de nivel
- Conexión rosca interior 2".
- Caudal recomendado 7,5m³/h.

Code

72743 - 72744

Technical characteristics

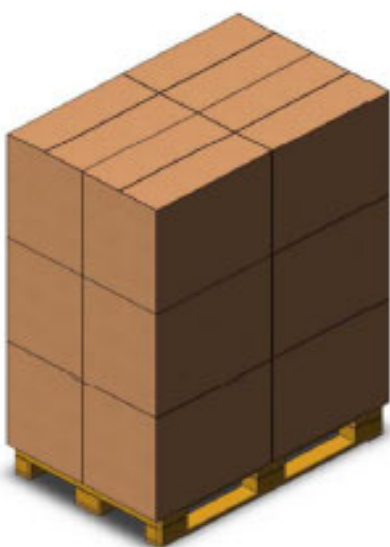
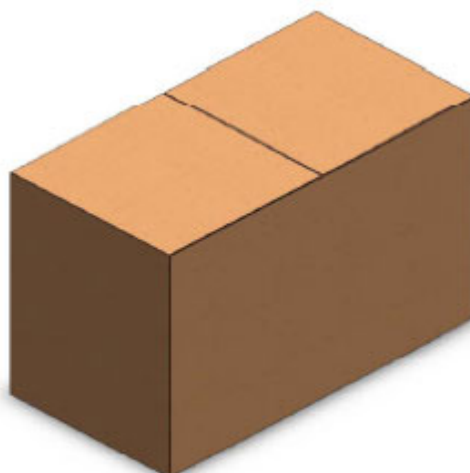
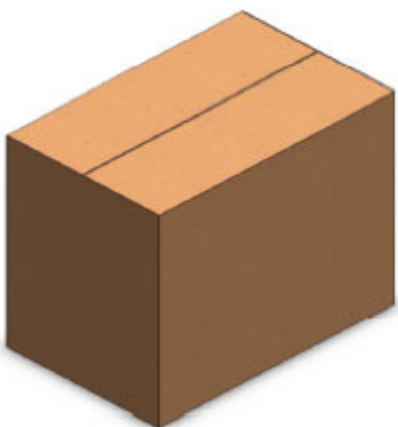
- Manufactured in stainless steel AISI-316L
- With Ø50mm overflow, circular stainless steel basket and lid.
- Housing for a level regulator
- 2" internal thread suction connection.
- Recommended flow 7,5m³/h.

SKIMMER INOX

STAINLESS STEEL SKIMMER

LÓGISTICA | LOGISTICS

EMBALAJE Y PALETIZADO | PACKAGING AND PALLETIZING



72743

72744

Código	Code		72743	72744
Caja	Box	cm	62,5 x 40,5 x 54 cm	77,5 x 40,5 x 54 cm
Unidades caja	Units box		1 ud.	1 ud.
Peso caja	Weight box	kg	14,84 kg	15,12 kg
Palet	Pallet	cm	80 x 120 x 177 cm	80 x 120 x 180 cm
Unidades palet	Units pallet		12 ud.	9 ud.
Peso palet	Weight pallet	kg	208 kg	166,8 kg
Volumen	Volume	m ³	1,69 m ³	1,72m ³