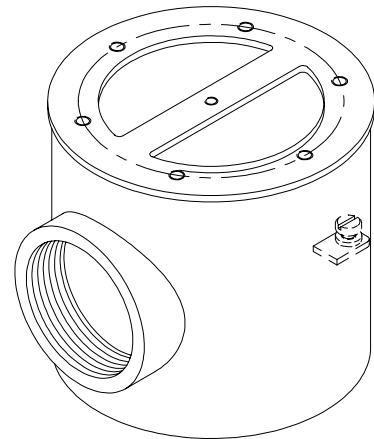
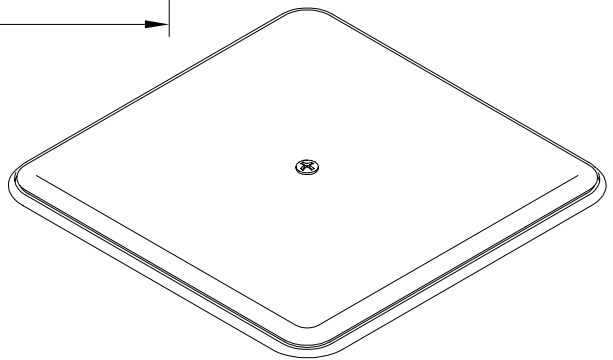
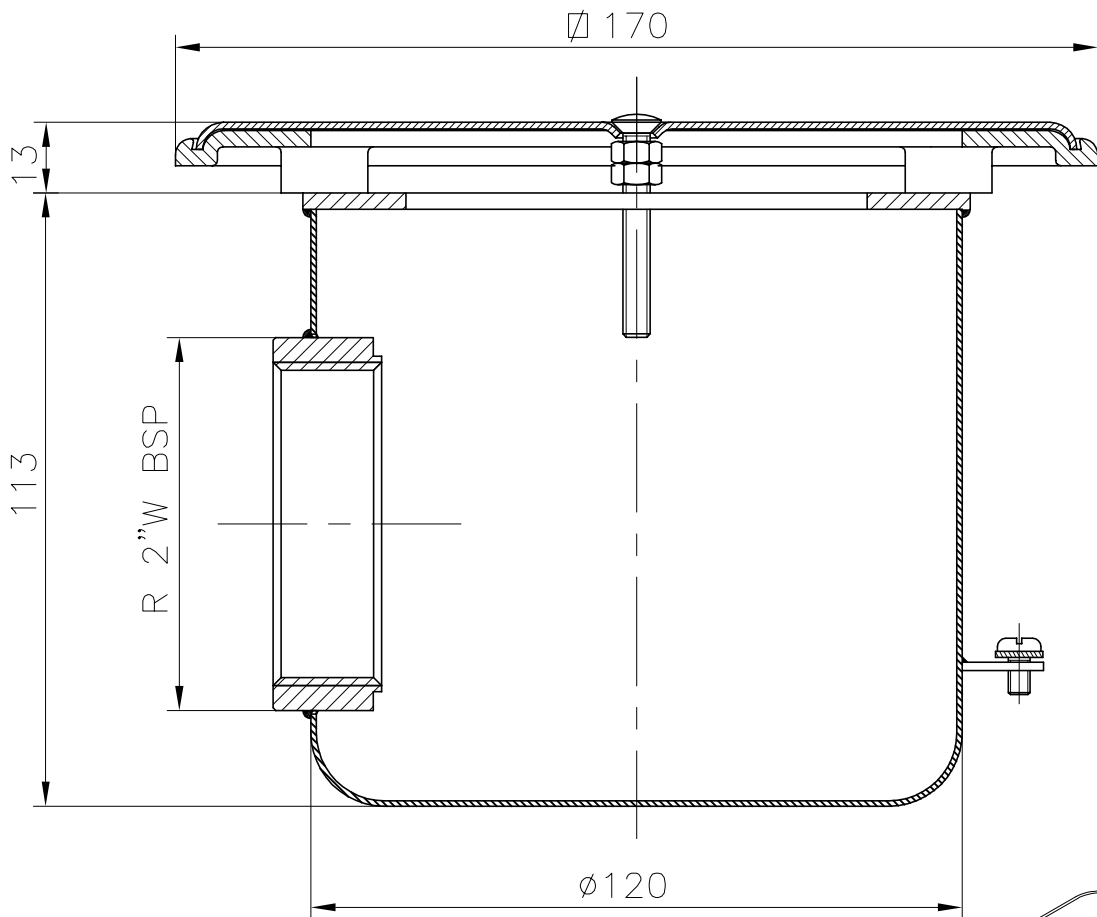


VÁLIDO SÓLO PARA INFORMACIÓN



Pos.	Modificació	Tolerància general:		Material:	AISI-316		Nº peces:	
			Data	Nom	Denomin.	SUMIDERO SALIDA 2"		Format:
		Dibuixat	21.05.03	GRD				A4
		Comprovat	21.05.03	J.Morral	Conjunt:			Escala:
							1:1.5	
							Revisió:	
							3	
					Codi:	00269		
					Substitueix a:		Data	
					Substitueix a:		Data	

