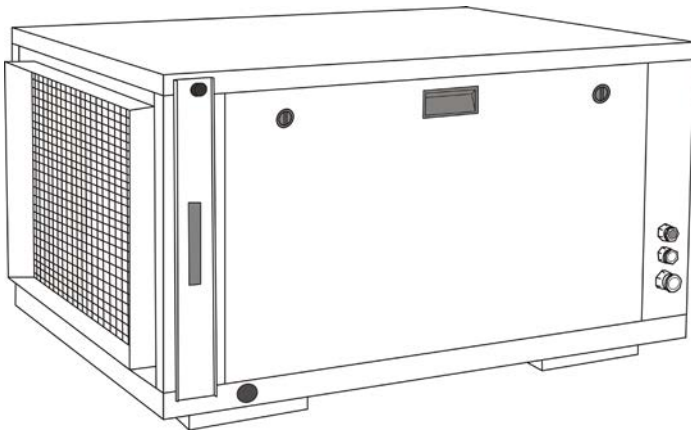
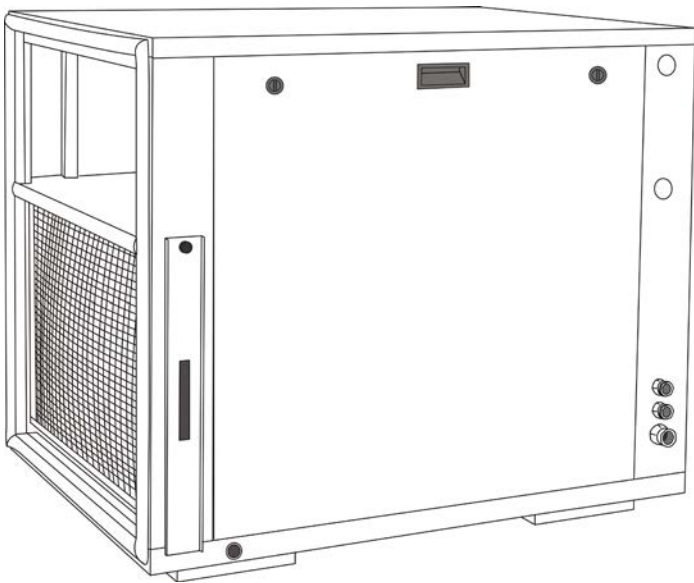


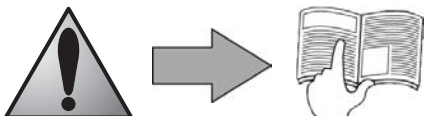
DF



Manuale di installazione e di uso
Italiano

IT

More documents on:
www.zodiac-poolcare.com



- Leggere attentamente queste istruzioni prima di procedere all'installazione, alla manutenzione o alla riparazione di questo apparecchio!

- Il simbolo  indica le informazioni importanti di cui bisogna assolutamente tenere conto per evitare di arrecare danni alle persone o all'apparecchio.

- Il simbolo  indica informazioni utili, a titolo indicativo.



Avvertenze

- Nell'ottica di miglioramento continuo, i nostri prodotti possono subire modifiche senza preavviso.
- Utilizzo esclusivo: deumidificazione di un locale piscina (non utilizzabile per altri scopi),
- Questo apparecchio deve essere installato e sottoposto ad interventi di manutenzione da parte di personale qualificato e autorizzato ad intervenire su apparecchi elettrici, idraulici e frigoriferi,
- L'installazione dell'apparecchio deve essere effettuata da un tecnico qualificato, conformemente alle istruzioni del fabbricante e nel rispetto delle norme locali vigenti. L'installatore è responsabile dell'installazione dell'apparecchio e del rispetto delle normative locali in materia d'installazione. In alcun caso il fabbricante potrà essere ritenuto responsabile in caso di mancato rispetto delle norme d'installazione locali vigenti.
- Una cattiva installazione può comportare danni materiali o corporali gravi (che possono causare la morte).
- È importante che l'apparecchio sia maneggiato da personale competente e idoneo (fisicamente e mentalmente) che sia a conoscenza delle istruzioni d'uso (attraverso la lettura delle presenti istruzioni). Qualsiasi soggetto non rispondente a questi criteri non deve avvicinarsi all'apparecchio per non esporsi ad elementi

pericolosi.

- In caso di malfunzionamento dell'apparecchio: non cercare di riparare l'apparecchio da soli e contattare il rivenditore.
- Prima di qualsiasi intervento sul dispositivo, accertarsi che non sia collegato alla rete elettrica e che nessuno abbia accesso all'apparecchio.
- Prima di qualsiasi collegamento, verificare che la tensione indicata sulla targhetta segnaletica dell'apparecchio corrisponda alla tensione di rete.
- L'eliminazione o lo shunt di uno degli organi di sicurezza comporta automaticamente l'abolizione della garanzia, allo stesso titolo della sostituzione di pezzi con pezzi non fabbricati da noi.
- Tenere l'apparecchio fuori dalla portata dei bambini,
- Non disperdere il fluido R407C nell'atmosfera: questo fluido è un gas fluorurato ad effetto serra, coperto dal protocollo di Kyoto, con un potenziale di riscaldamento globale (GWP) = 1653 – (Direttiva della CE 842/2006).
- Secondo il decreto francese n°. 2007-737 del 7 maggio 2007, se l'apparecchio è provvisto di più di 2 kg di gas di refrigerazione (vedere targhetta dati), è necessario eseguire periodicamente un controllo della tenuta del circuito frigorifero, una volta l'anno. Tale intervento deve essere effettuato da un frigorista autorizzato.

Raccomandazioni complementari (legate alla direttiva relativa agli apparecchi sotto pressione (PED-97/23/CE))

1. Installazione e manutenzione

- È vietato installare l'apparecchio in prossimità di materiale combustibile o di una bocca di ripresa dell'aria di un edificio adiacente.
- Per certi apparecchi, è tassativo utilizzare l'accessorio griglia di protezione se l'impianto è situato in un luogo dove l'accesso non è regolamentato.
- Durante le fasi d'installazione, di riparazione, di manutenzione, è vietato utilizzare i tubi come poggiapiedi: sotto la sollecitazione, i tubi potrebbero rompersi e il fluido frigorifero potrebbe provocare gravi ustioni.
- Durante la fase di manutenzione dell'apparecchio, saranno controllati la composizione e lo stato del fluido termovettore e anche l'assenza di traccia di fluido frigorifero.
- Durante il controllo annuale della tenuta stagna dell'apparecchio, in conformità alle leggi vigenti, verificare che i pressostati alta e bassa pressione siano collegati correttamente al circuito refrigerante e che interrompano il circuito elettrico in caso di scatto.
- Durante la fase di manutenzione assicurarsi che non ci siano tracce di corrosione o di macchie d'olio intorno ai componenti frigoriferi.
- Prima di ogni intervento sul circuito refrigerante, è imperativo arrestare l'apparecchio ed aspettare qualche minuto prima di installare i sensori di temperatura o di pressione, alcuni apparecchi come il compressore e i tubi possono raggiungere temperature superiori a 100°C e pressioni elevate che possono provocare gravi ustioni.

2. Riparazione

- Ogni intervento di brasatura dovrà essere realizzato da un professionista qualificato
- La sostituzione delle tubature sarà effettuata solo con tubo di rame in conformità alla norma NF EN 12735-1.
- Rilevazione di perdite, in caso di test sotto pressione:
 - non utilizzare mai ossigeno o aria secca: rischio d'incendio o di esplosione,
 - utilizzare l'azoto disidratato o una miscela di azoto e di refrigerante indicato sulla targhetta segnaletica,
 - la pressione del test lato bassa e alta pressione non deve superare i 20 bar e i 15 bar nel caso in cui l'apparecchio sia dotato dell'opzione manometro.
- Per le tubature del circuito alta pressione realizzate con tubo di rame di un diametro $\phi > 1\frac{5}{8}$, dovrà essere richiesto al fornitore un certificato §2.1 conforme alla norma NF EN 10204 da conservare nel fascicolo tecnico dell'impianto.
- Le informazioni tecniche relative ai requisiti di sicurezza delle diverse direttive applicate sono indicate sulla targhetta segnaletica.
- Tutte queste informazioni devono essere registrate sul manuale d'installazione dell'apparecchio che deve essere allegato al fascicolo tecnico dell'impianto: modello, codice, numero di serie, TS massimo e minimo, PS, anno di produzione, marchio CE, indirizzo del produttore, fluido frigorifero e peso, parametri elettrici, rendimento termodinamico e acustico.

Sommario

1. Informazioni preliminari all'installazione	3
1.1 Condizioni generali di consegna	3
1.2 Contenuto	3
1.3 Caratteristiche tecniche	3
2. Installazione	4
2.1 Condizioni d'installazione	4
2.2 Collegamento dell'evacuazione delle condense.....	4
2.3 Collegamento con rete di guaine per DF condotto	5
2.4 Collegamento a incasso per DF incassato.....	6
2.5 Collegamenti elettrici.....	7
2.6 Collegamento delle opzioni	10
3. Utilizzo	11
3.1 Messa in funzione dell'apparecchio	11
3.2 Controlli da effettuare	11
3.3 Regolazione della rete di condotto (solo per DF condotto)	11
3.4 Messa in servizio delle opzioni.....	11
4. Manutenzione	12
4.1 Istruzioni per la manutenzione	12
4.2 Parti di ricambio	13
4.3 Riciclo del prodotto	13
5. Risoluzione dei problemi	13
5.1 Stati e guasti nell'ambito della regolazione ECP600	13
5.2 FAQ.....	14
6. Registrazione del prodotto	14



Disponibile negli allegati alla fine del foglio di istruzioni:

- Schema elettrico
- Dimensioni
- Dichiarazione di conformità CE

1. Informazioni preliminari all'installazione

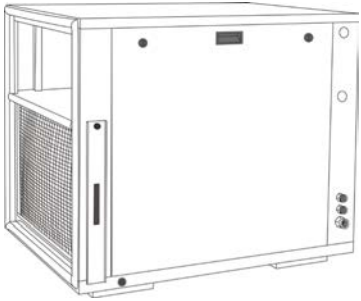
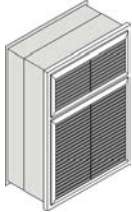

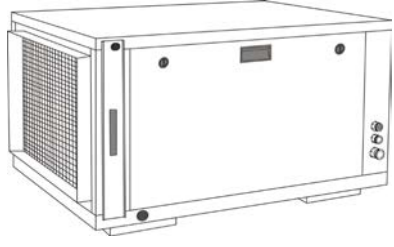
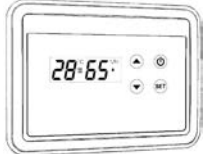
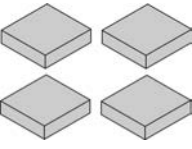



1.1 Condizioni generali di consegna

Il materiale, anche se spedito in porto franco, viaggia a rischio e pericolo del destinatario. Quest'ultimo, in caso di constatazione di danni riconducibili al trasportatore, deve apporre la dicitura "accettato con riserva" sulla distinta di trasporto (seguita da conferma entro 48 ore per lettera raccomandata al trasportatore).

L'apparecchio deve essere tassativamente trasportato e immagazzinato in posizione eretta sul pallet, nell'imballaggio originale.

In caso di capovolgimento dell'apparecchio, emettere riserve per iscritto presso il trasportatore.

1.2 Contenuto

			o		
DF a incasso	Elementi da saldare con telaio + griglie	Squadra per fissaggio al muro			DF condotto
x1	x1	x2			x1
					
Hygro Control	Elementi antivibranti	Manicotto ridotto Ø32 da unire + raccordo PVC 1" + giunto	Con opzione condensatore: manicotti ridotti Ø50 da unire + giunti	Con opzione batteria ad acqua calda: boccola da saldare Ø20/22 + giunti	
x1	x4	x1	x2	x2	

1.3 Caratteristiche tecniche

Apparecchio	Capacità di deumidificazione *	Potenza assorbita *	Potenza restituita nell'aria ambiente*	Pressione disponibile**	Portata d'aria
senza opzione	L/ora	W	W	mmCE	m³/ora
DF403	3,5	1500	3600	10	1300
DF405	5	1860	4465	10	1300
DF408	8	2600	6240	10	1700
DF 410**	10	3470	7630	10	2000
DF 412**	12	4170	9180	10	2000

* con aria ambiente a +30°C e tasso di igrometria 70%

** solamente su DF condotto

- Intervallo di funzionamento: tra 10 °C e 40 °C (temperatura aria ambiente del locale piscina)
- Condizioni di funzionamento ottimale: tra 25 °C e 30 °C

2. Installazione

2.1 Condizioni d'installazione

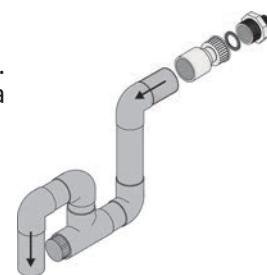
- L'apparecchio deve essere installato in un locale chiuso, ventilato, al riparo dal gelo, al riparo da schizzi d'acqua e lontano dai prodotti di manutenzione della piscina immagazzinati, l'impianto in esterno comporta la soppressione della garanzia,
- installare l'apparecchio a livello, per evitare lo straripamento del contenitore delle condense,
- Predisporre un accesso facile all'apparecchio per le operazioni di manutenzione e di raccordo, attenzione al filtro: lasciare 1 metro su un lato. In caso contrario, le spese di manutenzione dell'apparecchio non sono coperte.
- Non mettere niente davanti o sopra le griglie di soffiaggio e di aspirazione,
- Installare obbligatoriamente gli elementi antivibranti (forniti) sotto la base, nel caso in cui l'apparecchio sia collocato a terra o su un supporto,
- Locale piscina con un soffitto alto o con un'intelaiatura a vista: destratificazione della parte superiore del locale = uno o più ventilatori a pale in PVC o un estrattore d'aria con immissione d'aria pulita. **Attenzione! Apparecchi 230Vac = eccetto volume 1 (vedere sotto),**
- **Rischio di stratificazione:**
 - altezza del locale < 4-5 metri: VMC o estrattore,
 - altezza del locale > 5-8 metri: ventilatori da soffitto dotati di grandi pale.
- **Imposizione a livello di struttura dell'edificio:** locale piscina = con igrometria elevata, al momento della costruzione accertarsi:
 - che i materiali siano compatibili con l'ambiente della piscina,
 - che le pareti siano sufficientemente stagne e isolate, al fine di evitare il rischio di formazione di condensa nel locale, quando il tasso d'igrometria raggiunge il 60-70%,Costruzioni dalla struttura leggera (veranda, copertura...) : nessun rischio di deterioramento della struttura, in caso di formazione di rugiada, perché è stata progettata per resistere a tali condizioni (anche con un tasso d'igrometria del 70%),
- **Ventilazione, ricambio dell'aria:**
 - piscina privata: vivamente raccomandato,
 - piscine aperte al pubblico: obbligatorio.Il ricambio dell'aria può essere garantito da:
 - una semplice VMC (ventilazione meccanica controllata),
 - un estrattore a parete o sul tetto dotato di griglie per l'ingresso dell'aria pulita,Grazie a questo tipo di ventilazione, si garantisce il rinnovo igienico dell'aria, l'evacuazione di eventuali residui di clorammina o di altri prodotti chimici presenti nell'aria e l'evacuazione dell'aria troppo calda, a garanzia di una migliore deumidificazione del locale.
- Rispettare la norma in vigore nel paese d'installazione. In base alla norma NFC 15-100, l'apparecchio deve essere installato:
 - fuori dal volume 1 (ovvero a più di 2 metri dal bordo della vasca) se l'apparecchio è fuori dalla portata di schizzi d'acqua e protetto da un interruttore differenziale da 30 mA nominale,
 - fuori dal volume 2 (ovvero a più di 3,5 metri dal bordo della vasca) se le condizioni qui sopra non sono rispettate.



2.2 Collegamento dell'evacuazione delle condense

L'evacuazione delle condense è prevista sull'apparecchio su raccordo femmina da avvitare, Ø15/21. Avete a disposizione un raccordo in PVC da 1" e un manicotto ridotto da unire, Ø32, che andrà collegato a un condotto provvisto di un sistema di sifone con tappo di scarico.


Per installare lo scarico della condensa: vedere riferimento "A Ø15/21" § "dimensioni" in allegato.



Verso le reti fognarie **IT**


2.3 Collegamento con rete di guaine per DF condotto

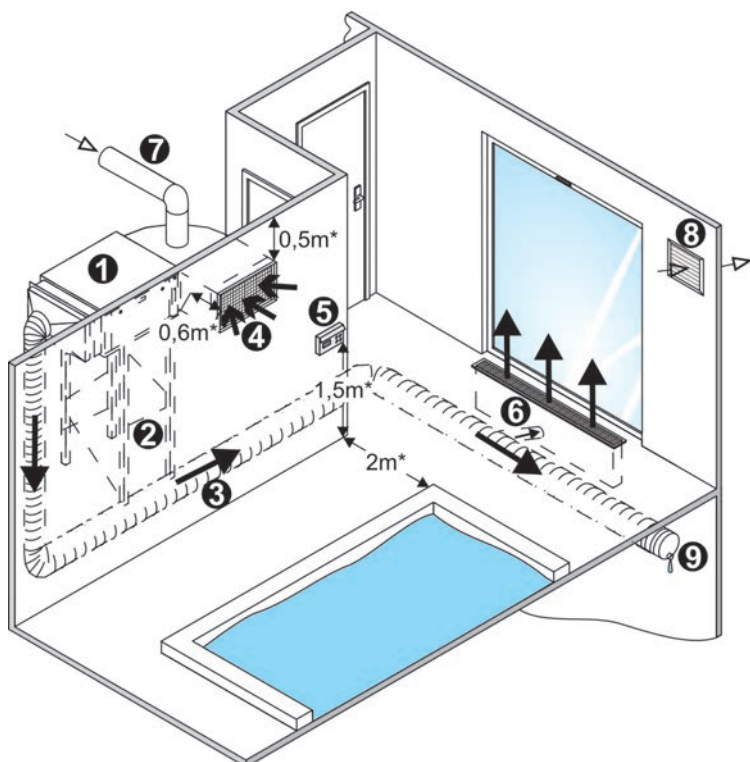
- Installare l'apparecchio in un locale tecnico, al riparo dal gelo.
- Collegare il condotto di ripresa e di soffiaggio (o i componenti standard) rispettando il senso di circolazione dell'aria: la ripresa e il soffiaggio di aria calda e secca da ogni lato dell'apparecchio sono effettuati a partire dai telai 635x410 mm (650x540 mm per DF 410-412).
- Sulla ripresa e sul soffiaggio è possibile collegare delle lamiere opzionali:
 - gomito orizzontale 90° (opzionale)
 - gomito verticale 90° (opzionale)
 - uscita circolare Ø 315 o 400 per DF 410-412 (opzionale)
 - silenziatore (opzionale)

 • Prevedere uno scarico dell'acqua in un punto basso per gli eventuali getti d'acqua nei condotti.
 • A garanzia di un corretto funzionamento dell'impianto, la rete dei condotti deve avere una sezione adatta alla portata d'aria emessa dall'apparecchio (vedere tabella seguente). Consultateci in caso di reti di condotti troppo lunghe o molto irregolari.
 • Le griglie di soffiaggio devono essere provviste di registri, a garanzia di una migliore distribuzione dell'aria.

Sezione minima dei condotti di soffiaggio e ripresa

Apparecchio	Unità	DF 403	DF 405	DF 408	DF 410	DF 412
Condotto rettangolare	mm	400 x 200	400 x 200	400 x 200	400 x 300	400 x 300
Condotto circolare	mm	315	315	315	400	400

 Sezione: 20 metri al massimo, velocità dell'aria: 5-6 metri/secondo
 Perdita di carico media per cambio direzione del flusso aria, gomito a 90° o mediante elemento a T = 1 mm CE



* distanza minima

- 1 : DF 403-405-408-410-412 condotto
- 2: supporto
- 3: condotto
- 4: aspirazione
- 5 : Hygro Control
- 6: soffiaggio
- 7: ingresso d'aria pulita
- 8: sistema di ricambio dell'aria (vedere § "2.1 Condizioni d'installazione")
- 9: scarico dei condotti

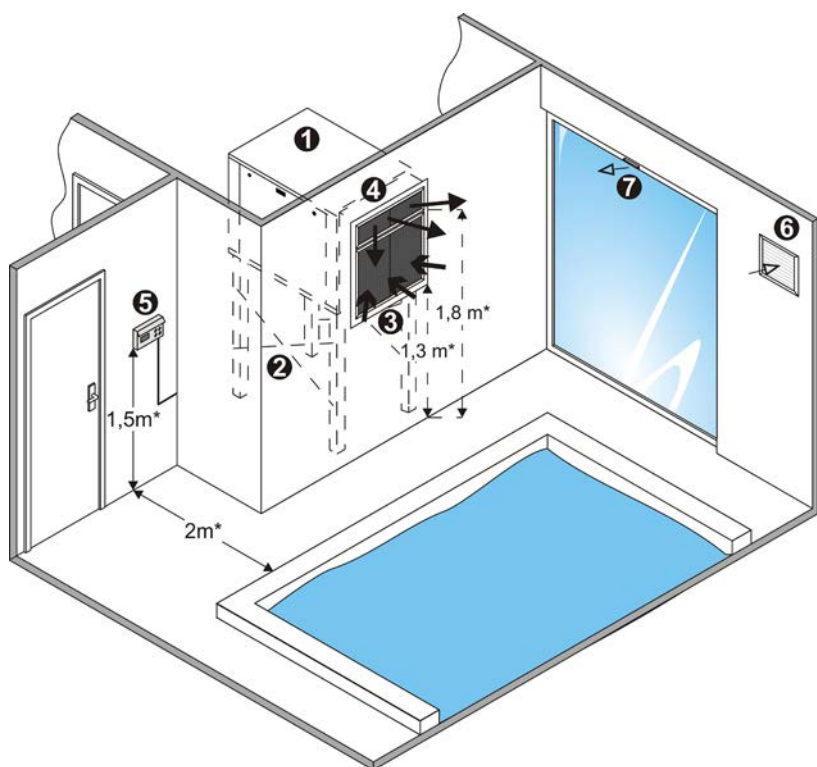
2.4 Collegamento a incasso per DF incassato

Installare l'apparecchio in un locale tecnico, al riparo dal gelo.

Per l'installazione dei pezzi da sigillare, riferirsi alla procedura fornita insieme a questi.



Verificare la corretta tenuta stagna tra l'apparecchio e la parete, garantita dal giunto.



* distanza minima

1 : DF 403-405-408 incassato

2: supporto

3: griglia d'aspirazione

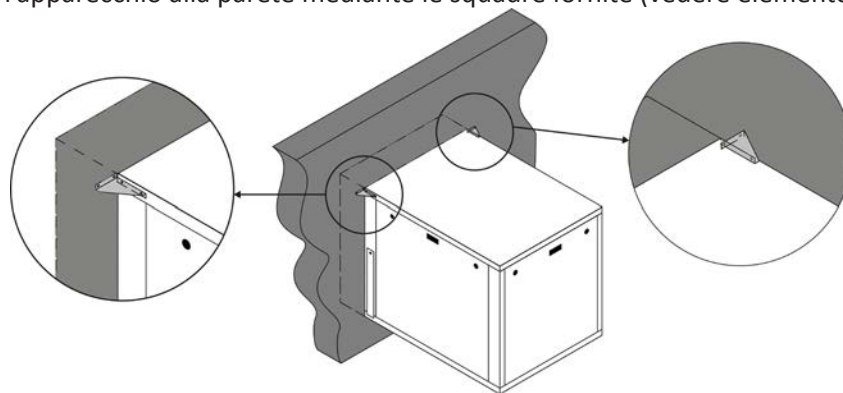
4: griglia di soffiaggio

5 : Hygro Control

6: sistema di ricambio dell'aria (vedere § "2.1 Condizioni d'installazione")

7: ingresso d'aria pulita


Si raccomanda di fissare l'apparecchio alla parete mediante le squadre fornite (vedere elemento § "1.2 Contenuto").



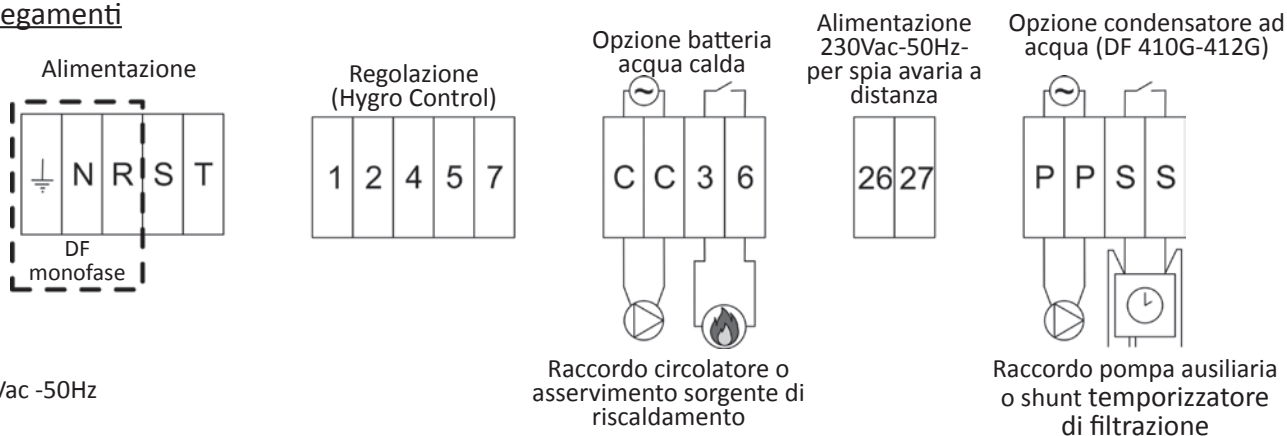
2.5 Collegamenti elettrici

2.5.1 Tensione e protezione

- L'alimentazione elettrica dell'apparecchio deve essere garantita da un dispositivo di protezione e di sezionamento (non fornito) in conformità alle norme e alle normative in vigore nel Paese d'installazione,
- Protezione elettrica: interruttore differenziale 30 mA.


 • **Le canalizzazioni di collegamento elettrico devono essere fisse,**
• **Variazione di tensione accettabile: $\pm 10\%$ (durante il funzionamento),**

2.5.2 Collegamenti



 230Vac -50Hz

 contatto (230Vac -50Hz - 5A massimo)

 • **Morsetti stretti male possono provocare il riscaldamento della morsetteria e comportare l'annullamento della garanzia.**
• **L'apparecchio deve essere collegato obbligatoriamente a una presa di terra.**
• **Rischio di shock elettrico all'interno dell'apparecchio. Il cablaggio dell'apparecchio deve essere effettuato unicamente da un tecnico qualificato ed esperto. Se il cavo di alimentazione è danneggiato, deve essere sostituito da un tecnico qualificato.**

2.5.3 Sezione del cavo

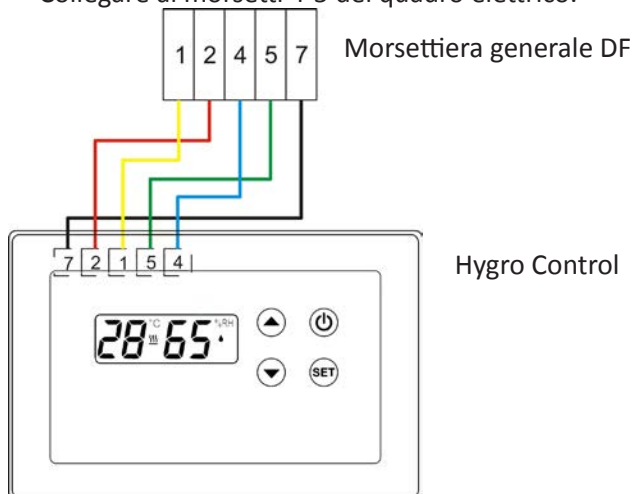
- Sezione cavo di alimentazione: per una lunghezza massima di 20 metri (base di calcolo: 5A/mm²), va verificata e adattata in base alle condizioni di installazione.

Unità	Optional	Tensione	Intensità assorbita nominale A	Intensità assorbita massima A	Sezione del cavo	
					mm ²	
DF 403 monofase	Senza opzione o batteria acqua calda	230V-50Hz-	7,9	13,2	3 x 2,5	3G2,5
	Apporto elettrico 4,5 kW	230V-50Hz-	27,4	35	3 x 10	3G10
DF 405 monofase	Senza opzione o batteria acqua calda	230V-50Hz-	10,1	16,1	3 x 4	3G4
	Apporto elettrico 4,5 kW	230V-50Hz-	29,6	38	3 x 10	3G10
DF 405 trifase	Senza opzione o batteria acqua calda	400V-50Hz-	4,9	7,3	5 x 2,5	5G2,5
	Apporto elettrico 4,5 kW	400V-50Hz-	11,4	14,6	5 x 2,5	5G2,5
DF 408 monofase	Senza opzione o batteria acqua calda	230V-50Hz-	15,6	24,8	3 x 6	3G6
	Apporto elettrico 4,5 kW	230V-50Hz-	35,1	46,6	3 x 16	3G16
DF 408 trifase	Senza opzione o batteria acqua calda	400V-50Hz-	7,2	9,5	5 x 2,5	5G2,5
	Apporto elettrico 9 kW	400V-50Hz-	20,2	24	5 x 6	5G6
DF 410 monofase	Senza opzione o batteria acqua calda	230V-50Hz-	16,2	25,7	3 x 6	3G6
	Apporto elettrico 4,5 kW	230V-50Hz-	35,7	47,5	3 x 16	3G16
DF 410 trifase	Senza opzione o batteria acqua calda	400V-50Hz-	7,6	11,9	5 x 2,5	5G2,5
	Apporto elettrico 9 kW	400V-50Hz-	20,6	26,5	5 x 6	5G6
DF 412 monofase	Senza opzione o batteria acqua calda	230V-50Hz-	18,9	32,7	3 x 10	3G10
	Apporto elettrico 4,5 kW	230V-50Hz-	38,4	54,5	3 x 16	3G16
DF 412 trifase	Senza opzione o batteria acqua calda	400V-50Hz-	9,2	14	5 x 2,5	5G2,5
	Apporto elettrico 9 kW	400V-50Hz-	22,2	28,5	5 x 6	5G6

2.5.4 Collegamento dell'Hygro Control

i Hygro Control = igrotermostato con display digitale = visualizzazione e regolazione della temperatura e dell'igrometria del locale piscina

- Per l'installazione: vedere § "2.3 Collegamento con rete di guaine per DF condotto" o § "2.4 Collegamento a incasso per DF incassato" e fare riferimento al § "2.1 Condizioni d'installazione",
- L'Hygro-Control deve essere correttamente influenzato dall'aria ambiente del locale piscina,
- Collegare ai morsetti 4-5 del quadro elettrico.



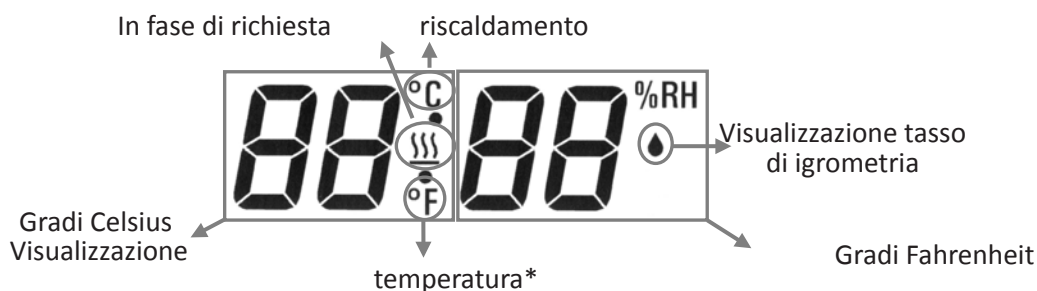
	"avvio/arresto"
SET	Programmazione della temperatura* e dell'igrometria o impostazione dell'igrotermostato
	Regolazione dei valori

- !**
- Rispettare tassativamente la numerazione dei morsetti,
 - Non passare il cavo insieme ad altri cavi da 230 V o 400 V per evitare il rischio di alterazioni del segnale.
 - L'apparecchio deve essere installato al coperto, al riparo dal gelo.
 - Ostruire il punto o il cavo che esce dal muro o renderlo stagno, utilizzando materiali diversi dal silicone e da prodotti contenenti silicone, per evitare l'arrivo di aria fresca dalla camicia o dalla paratia,
 - Non installare l'apparecchio vicino a una fonte di calore (radiatore, caminetto, griglia di soffiaggio, ecc.) o in un locale piscina con aria satura di cloro.

Caratteristiche tecniche Hygro Control

Dimensioni: larghezza/altezza/profondità	145 x 105 x 45 mm	
Distanza di collegamento minima	30 metri	
Sezione del cavo	5x1,5mm ²	
Tensione d'utilizzo	12 Vac	
Temperatura ambiente ammessa	0-55 °C	
Tasso d'igrometria ammesso	0-90%	
isteresi	igrometria	4%
	Temperatura	1 °C
Indice di protezione	IP30	

Display



*solo se l'apparecchio è dotato dell'opzione batteria acqua calda o della resistenza elettrica ausiliaria.

Display dell'Hygro Control	Igrotermostato	Igrostato	Termostato
In stand-by	-- --	--	--
Attivo	28 °C 65 %RH	65 %RH	28 °C

Di default: visualizzazione della temperatura e/o del tasso d'igrometria desiderato (= setpoint).
Visualizzazione della temperatura e/o del tasso d'igrometria ambiente con una semplice pressione su **SET**, «°C» e/o



«%RH» lampeggiano. Per uscire: premere **SET**, o attendere 10 secondi.

Avvio, arresto dell'apparecchio






Premere  per 5 secondi.

Blocco/sblocco della tastiera

Per bloccare e sbloccare la tastiera:


- L'Hygro Control deve essere attivo,
- Premere contemporaneamente  e , per 3 secondi,
- Il messaggio **LOC** verrà visualizzato o scomparirà.

Regolazione dei punti predefiniti

- L'Hygro Control deve essere **attivo**,
- Premere , per 3 secondi, il valore modificabile lampeggia,
- Regolare il valore con  o ,
- Premere  per confermare,
- Poi premere  per uscire dal menu.



Intervallo di regolazione	Minima	Massima
Igrometria	55%	70%
Temperatura	5 °C	32 °C


Regolazione ottimale
65%
28 °C

Trascorsi 30 secondi d'inattività sulla tastiera, il display torna automaticamente alla visualizzazione di base e l'ultima regolazione (se non confermata premendo ) non sarà tenuta in considerazione.

Modalità test / avviamento forzato

Per attivare il funzionamento della macchina per 30 minuti, anche qualora le condizioni climatiche non lo richiedano:






- L'Hygro Control deve essere attivo,
- Premere  per 3 secondi, un valore lampeggia,
- Premere nuovamente  per 10 secondi,
- Tutte le cifre s'illumineranno **88.88.**, **88.** o **88.88** e l'apparecchio funzionerà.

Per uscire da questa modalità, premere il tasto  per 5 secondi.

Configurazione in modalità igrotermostato o igrostatato

Alla consegna l'Hygro Control è configurato in modalità igrotermostato per apparecchi con opzione riscaldamento o in modalità igrostatato per apparecchi privi di questa opzione.

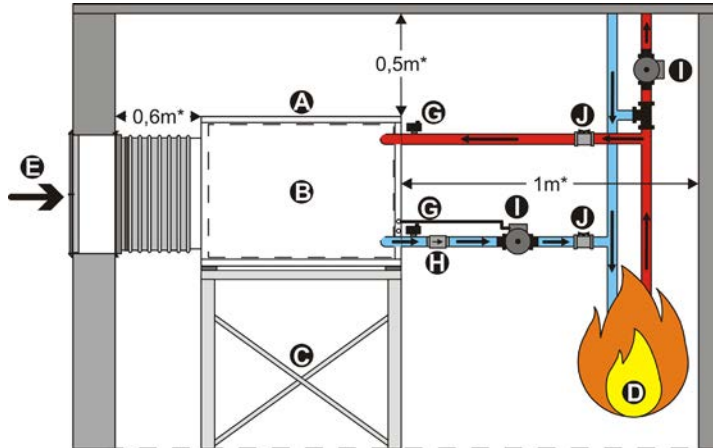
Sarà necessario cambiare questa impostazione nel caso di aggiunta o eliminazione di un'opzione riscaldamento.

- L'Hygro Control deve essere in stand-by,
- Premere  e  per 3 secondi: °C %RH (modalità igrotermostato),
- Premere  o  per scegliere la funzione desiderata: %RH (modalità igrostatato), °C (modalità termostato)
- Confermare premendo .

2.6 Collegamento delle opzioni

2.6.1 Batteria acqua calda

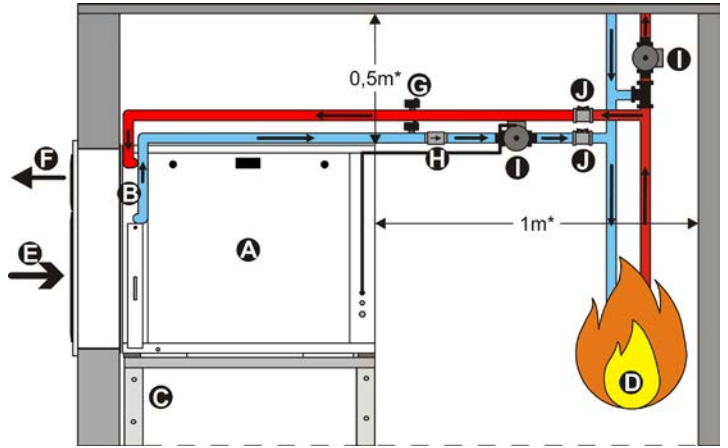
DF 408 Condotto



* distanza minima

A: DF
B: batteria ad acqua calda
C: supporto
D: fonte di riscaldamento
E: aspirazione

DF a incasso



F: soffiaggio
C : valvola di spurgo automatica
H: valvola antiritorno o elettrovalvola
I: circolatore
J: valvola isolante

Unità	Potenza		Portata d'acqua		Perdita di carico acqua		Perdita di carico aria	
	kW		m ³ /ora		mCE		Pa	
Primaria	90/70 °C	50/40 °C	90/70 °C	50/40 °C	90/70 °C	50/40 °C	90/70 °C	50/40 °C
DF 403-405 G	14,6	4,6	0,65	0,4	0,055	0,025	16,6	16,6
DF 408 G	17,6	5,5	0,78	0,48	0,078	0,035	25,2	25,2
DF 410-412 G	23	7	1,1	0,9	0,204	0,157	23	23
DF 403-405 E	12,4	3,9	0,56	0,34	0,059	0,026	34,3	34,3
DF 408 E	14,8	4,6	0,66	0,4	0,081	0,035	52,9	52,9



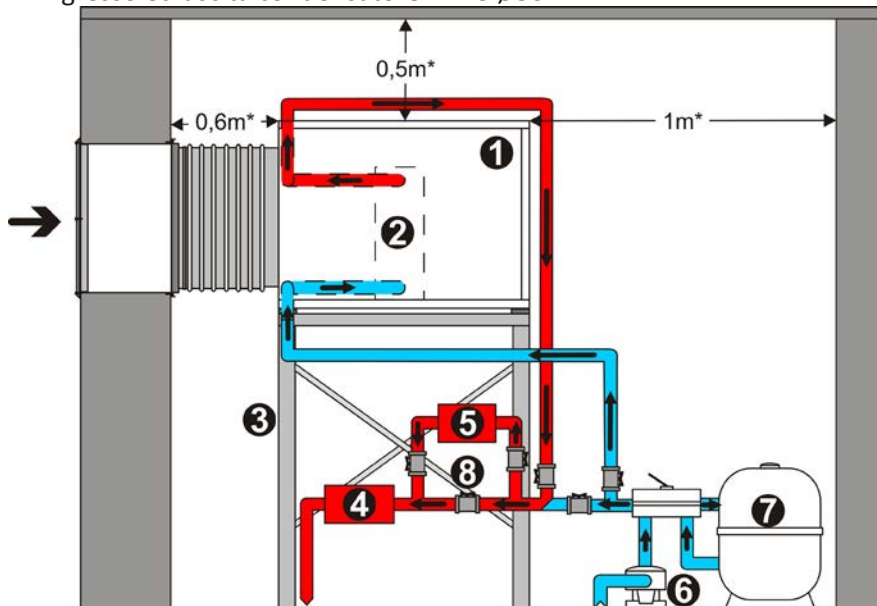
Potenza restituita in aria a 27°C, all'ingresso della batteria acqua calda.



- Derivazione del circuito primario : prima di qualsiasi valvola o pompa.
- Temperatura acqua in ingresso della batteria acqua calda: 50 °C minimo e 90 °C massimo.
- Pressione massima del circuito d'acqua batteria: 3 bar.

2.6.2 Condensatore ad acqua in titanio (solamente su DF 410G-412G)

- Portata media d'acqua nel condensatore : 7m³/ora
- Ingresso ed uscita condensatore : PVC Ø50



* distanza minima

- 1: DF 410-412 condotto
- 2: condensatore ad acqua
- 3: supporto
- 4: trattamento dell'acqua
- 5: sistema principale di riscaldamento acqua
- 6: pompa
- 7: filtro
- 8: by-pass

3. Utilizzo

3.1 Messa in funzione dell'apparecchio

- Mettere l'apparecchio sotto tensione (alimentando la morsettiera generale),
- Solamente su DF trifase: alla messa in tensione del deumidificatore, verificare lo stato della spia luminosa del tester di fasi (KA4):
 - nessuna spia accesa = nessuna alimentazione elettrica,
 - spie verde ed arancione accese = funzionamento corretto,
 - solo spia verde accesa = alimentazione elettrica ma inversione di fase o fase mancante. Interrompere l'alimentazione generale e invertire due fasi direttamente sulla morsettiera di collegamento dell'alimentazione elettrica della macchina. Se la spia arancione non si accende dopo l'inversione di fase, verificare la presenza delle 3 fasi sul tester di sequenza delle fasi KA4.



Quest'operazione deve essere effettuata esclusivamente da un tecnico autorizzato.

Questo tester di fasi protegge il compressore. È vietato invertire le fasi:

- al contattore di potenza (KM1)
- al compressore

- Regolare l'igrometria e la temperatura sull'Hygro Control in modo tale che sia in modalità di richiesta di deumidificazione e/o di riscaldamento dell'aria (se opzione presente), vedere § "2.5.4 Collegamento dell'Hygro Control".



Alla messa in tensione del regolatore "ECP 600", la ventilazione sarà attiva per 5 minuti. Questo fenomeno si verifica anche se l'apparecchio è sotto tensione e se si preme l'interruttore "avvio/arresto" dell'Hygro Control consegnato con l'apparecchio.

3.2 Controlli da effettuare

In condizione di comfort dell'Hygro Control (vedere § "2.5.4 Collegamento dell'Hygro Control")

- verificare che l'aria calda fuoriesca dalle griglie di soffiaggio,
- verificare che l'apparecchio scarichi le condense.

3.3 Regolazione della rete di condotto (solo per DF condotto)

Regolare la portata dell'aria regolando i registri delle griglie (velocità consigliata \approx 1 metro/secondo), in modo identico su tutte le griglie di soffiaggio.

3.4 Messa in servizio delle opzioni

Le opzioni di riscaldamento funzionano a partire da una temperatura ambiente di 4 °C.

3.4.1 Apporto elettrico

- Avvio: regolare il termostato tra 26 e 28 °C (massimo 30 °C), in generale, impostare in generale una temperatura dell'aria superiore di 1 o 2 °C alla temperatura dell'acqua della vasca,



Se la vasca prevede una copertura (tipo tapparella o copertura isoterma, ecc...), dopo averla posizionata, sarà possibile ridurre la temperatura ambiente (regolando il termostato, fino a circa 20 °C) e ristabilire la temperatura del locale piscina prima di togliere la copertura.

- Verificare che con l'interruttore "VI/VP" su "VI", in assenza di richiesta di deumidificazione e di ciclo di sbrinamento in corso:
 - il ventilatore smette di funzionare, dopo una post ventilazione di 3 minuti quando si diminuisce la temperatura impostata sull'Hygro Control,
 - in caso di surriscaldamento anomalo, l'apparecchio arresta automaticamente l'opzione riscaldamento, disattivando gli elementi riscaldanti, senza interrompere la ventilazione (finché è attiva una richiesta di riscaldamento).

Questa sicurezza dispone di due livelli di disinnesco:

- 1) con termostato di sicurezza "THS" se $T \text{ °C} > 65 \text{ °C}$ (riarmo automatico),
- 2) se la temperatura continua ad aumentare un secondo termostato di sicurezza positiva "THSM" (vedere posizionamento § "dimensioni" in allegato) interverrà per spegnere l'apparecchio.
=> riarmarlo manualmente (apparecchio fuori tensione), dopo aver verificato che la portata d'aria dell'apparecchio sia corretta (con l'interruttore "VI/VP" su "VP"), che le griglie non siano ostruite, che il filtro non sia otturato e che il ventilatore non sia disattivato.

3.4.2 Batteria acqua calda

- Alimentarla con acqua calda a 50 °C minimo a partire dalla fonte di riscaldamento (caldaia, pompa di calore, geotermia, riscaldamento solare), installazione eseguita da un tecnico qualificato, con l'aiuto di un circolatore (non fornito) che sarà alimentato dai morsetti C-C sulla morsettiera elettrica,



Isolare i tubi d'alimentazione della batteria acqua calda tra la sorgente di riscaldamento e l'apparecchio (per ridurre la dispersione di calore).

- Collegamento alla caldaia a gas ZPCE a doppio circuito: collegare i morsetti 3-6 della morsettiera, ai morsetti 3-6 della morsettiera della caldaia,



I morsetti 3-6 possono anche garantire la funzione d'asservimento della fonte di riscaldamento (vedere § "2.5.2 Collegamenti").

- Avvio: regolare il termostato tra 26 e 28 °C (massimo 30 °C), in generale, impostare una temperatura dell'aria superiore di 1 o 2 °C alla temperatura dell'acqua della vasca,



Se la vasca prevede una copertura (tipo tapparella o copertura isoterma, ecc...), dopo averla posizionata, sarà possibile ridurre la temperatura ambiente (regolando il termostato, fino a 20 °C) e ristabilire la temperatura del locale piscina.

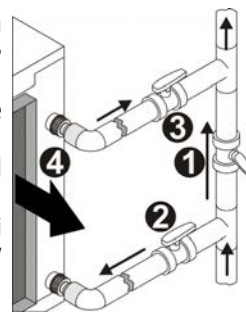
- Una post ventilazione viene attivata per 3 minuti se si diminuisce la temperatura impostata sul termostato d'ambiente situato nel locale piscina (con l'interruttore "VI/VP" su "VI", in assenza di richiesta di deumidificazione e di ciclo di sbrinamento in corso): verificare che il circolatore smetta di funzionare,



Attenzione bassa temperatura: nel caso in cui la batteria acqua calda del deumidificatore non sia alimentata da una caldaia, ma da un sistema d'aeroterma o geotermico, l'acqua del circuito di riscaldamento sarà a una temperatura massima di 50-40 °C. La potenza della batteria sarà quindi nettamente inferiore (3-4 volte in meno) alla potenza nominale dell'acqua a 90-70 °C. Se la potenza della batteria non soddisfa le esigenze di riscaldamento del locale, predisporre un complemento, tipo radiatore, pavimento riscaldato o ventiloconvettore.

3.4.3 Condensatore ad acqua in titanio (solamente su DF 410G-412G)

- Collegare l'ingresso e l'uscita a partire da un by-pass, in base a quanto riportato sulla targhetta della macchina, al filtraggio (prima del sistema di trattamento dell'acqua della piscina), vedere § "2.6.2 Condensatore ad acqua in titanio (solamente su DF 410G-412G)",
- Regolazione del by-pass per il condensatore ad acqua (4): aprire la valvola (1) a metà, poi aprire completamente le valvole (2) e (3)
- Prevedere, a partire dai morsetti S-S della morsettiera elettrica DF, la realizzazione di uno shunt del temporizzatore di filtrazione,
- In caso di raccordo idraulico con pompa indipendente dal filtraggio, prevedere il pilotaggio di questa pompa a partire dai morsetti P-P della morsettiera elettrica DF (potenza massima: 60W a 230Vac, altrimenti fornire l'alimentazione a partire da un contattore elettrico complementare),
- Messa in servizio: regolare il termostato con display digitale "TH" montato all'interno del quadro elettrico:
 - premere il tasto **SET** per visualizzare il valore attuale del setpoint predefinito (regolato in fabbrica a 27 °C, in modo tale che l'uscita del termostato si attivi nel momento in cui la temperatura ambiente del locale piscina superi i 29 °C e si disattivi qualora tale temperatura si abbassi a un valore inferiore a 27 °C): il LED "out 1" lampeggerà (isteresi = 2 °C),
 - Premere il tasto ▲ o ▼ (intervallo di regolazione ammesso: 25 °C minimo e 45 °C massimo);
 - premere il tasto **SET**, o non eseguire alcuna operazione per 15 secondi per confermare.
- Verificare che la pompa di filtrazione si avvii nel momento in cui si riduce la regolazione del termostato con display digitale al di sotto della temperatura ambiente.



4. Manutenzione

4.1 Istruzioni per la manutenzione



Si consiglia di eseguire una procedura di manutenzione generale dell'apparecchio una volta all'anno, al fine di verificarne il corretto funzionamento e garantirne le prestazioni, nonché di prevenire eventuali avarie. Queste operazioni sono a carico dell'utilizzatore e devono essere effettuate da un tecnico qualificato. **Apparecchio fuori tensione e fuori servizio!** L'apparecchio deve assolutamente essere munito dei suoi filtri durante il suo funzionamento.

4.1.1 Controlli mensili

- Effettuare un controllo visivo dello scarico delle condense,
- Controllare lo stato di d'incrostazione dei filtri:



- lavare i filtri con acqua tiepida saponata,
- sciacquarli abbondantemente e asciugarli,
- sostituirli se necessario.

4.1.2 Controlli annuali




- Verificare il serraggio dei cavi elettrici alla morsettiera elettrica sui loro morsetti di raccordo, così come le viti dei contattori,
- Verificare il corretto funzionamento di ogni relè di comando, di ogni contattore di potenza,



Su questi DF trifase, grazie al tester di fasi (KA4) viene rilevata qualsiasi modifica di sequenza delle fasi sulla rete di distribuzione o sull'impianto elettrico esistente. L'apparecchio attiva quindi la modalità di guasto (led A1 e A3 accesi, e spia arancione spenta su KA4), vedere § "3.1 Messa in funzione dell'apparecchio".


- Controllare la regolazione e il funzionamento dell'Hygro Control e del termostato del condensatore ad acqua, se necessario pulire l'interno di quest'ultimo con un getto d'aria,
- Procedere ad una pulizia di tutta l'unità con l'aiuto di un straccio leggermente umido,
- Verificare lo stato di pulizia del contenitore e del tubo di scarico delle condense,
- Verificare lo stato delle schiume isolanti a livello del vano tecnico.

4.2 Parti di ricambio

Denominazione	Sonda Hygro Control	Filtro			Supporto
Codice articolo	WCE03431	DF 403-405-408		DF 410-412	WTC040000
		760x460x20mm	2* x (380x460x22mm)	855x585mm	
		WTL00760	WTL00763	WTL00766	
Immagine					

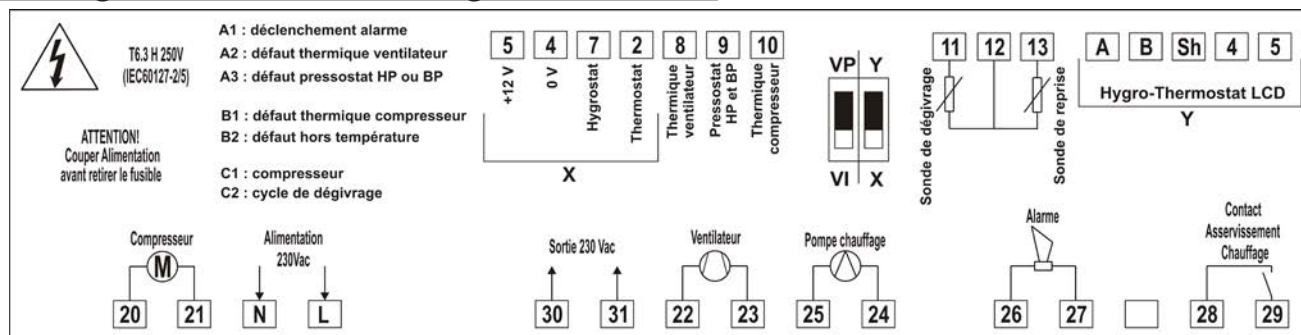
* utile quando non c'è spazio sufficiente per un filtro di dimensioni standard

4.3 Riciclo del prodotto

 Questo simbolo indica che l'apparecchio non può essere smaltito come rifiuto ordinario. Sarà destinato alla raccolta differenziata in vista del suo riutilizzo, riciclaggio o valorizzazione. Se contiene sostanze potenzialmente dannose per l'ambiente, saranno eliminate o neutralizzate. Informatevi presso il vostro rivenditore sulle modalità di riciclaggio.

5. Risoluzione dei problemi

5.1 Stati e guasti nell'ambito della regolazione ECP600



Morsetti	Descrizione
N - L	alimentazione 230Vac-50Hz del regolatore ECP600
20 - 21	uscita alimentazione compressore 230 Vac -50Hz
30 - 31	uscita 230Vac-50Hz (utilizzata per opzione condensatore ad acqua) e protetta dal fusibile dell'ECP600
22 - 23	uscita alimentazione ventilatore 230Vac-50Hz
25 - 24	uscita alimentazione circolatore opzione batteria acqua calda 230Vac-50Hz
26 - 27	uscita report d'allarme 230Vac-50Hz
28 - 29	uscita contatto "NO" (senza polarità) asservimento fonte di riscaldamento opzione batteria acqua calda
11 - 12 - 13	entrate sonda di regolazione tipo PTC (di ripresa e sbrinamento)
4 - 5	alimentazione 12Vac-50Hz
7	entrata 6Vac-50Hz data dalla funzione igrostatato (richiesta attiva se 6Vac-50Hz tra 7 e 4)
2	entrata 6Vac-50Hz data dalla funzione termostato (richiesta attiva se 6Vac-50Hz tra 2 e 4)
8	entrata 12Vac-50Hz anomalia termica ventilatore (derivazione non attiva) (anomalia attiva se 0Vac-50Hz tra 8 e 4, i LED A1 e A2 sono accesi)
9	entrata 12Vac-50Hz anomalia bassa pressione e/o alta pressione e/o sequenza delle fasi (DF trifase) (anomalia attiva se 0Vac-50Hz tra 9 e 4, i LED A1 e A3 sono accesi)
10	entrata 12Vac-50Hz anomalia termica compressore (derivazione non attiva) (anomalia attiva se 0Vac-50Hz tra 10 e 4, i LED A1 e B1 sono accesi)
Igrotermostato LCD A-B-Sh-4-5	Non utilizzato
Interruttore VI/VP	"ventilazione intermittente" (regolazione standard) o "ventilazione permanente" (per ventilare l'aria nel locale piscina in modo permanente) La ventilazione è attiva in caso: - di richiesta di deumidificazione, - di ciclo di sbrinamento - di richiesta di riscaldamento dell'aria ambiente del locale piscina - se è attiva almeno 5 minuti durante l'ora in assenza di qualsiasi delle suddette richieste Su VP, il compressore si avvia dopo una temporizzazione di 1 minuto.

Led	Descrizione
A2 anomalia termica ventilatore	DF : non utilizzato
A3 anomalia pressostato alta pressione o bassa pressione	Disinnesto del pressostato AP e/o BP e/o relè di comando fasi KA4 (solamente su apparecchio trifase) <ul style="list-style-type: none"> • AP: verificare il buon funzionamento del ventilatore, la pulizia del filtro d'aria • BP: mancanza di gas, richiedere l'intervento di un frigorista, • KA4 : verificare la presenza delle 3 fasi, se sì, vedere § "3.1 Messa in funzione dell'apparecchio".
B1 anomalia termica compressore	DF : non utilizzato
B2 anomalia fuori temperatura	<ul style="list-style-type: none"> • Sonda di riattivazione fuori servizio • Nel caso in cui la sonda rientri nel proprio intervallo di funzionamento: • temporizzazione di 10 secondi prima della risoluzione dell'anomalia, • temporizzazione di 1 minuto prima del riavvio del compressore (nel caso in cui sia ancora attiva una richiesta di deumidificazione)
C1 Compressore	Fisso = compressore in funzione lampeggiante = temporizzazione in corso
C2 ciclo di sbrinamento	<ul style="list-style-type: none"> • Temperatura del circuito frigorifero < a -5 °C o > a 40 °C, • Ciclo di sbrinamento in atto (temperatura > a -5 °C), compressore fermo e la ventilazione viene mantenuta. • Sonda di sbrinamento fuori servizio • Il ciclo di sbrinamento si arresta quando la temperatura della sonda di sbrinamento risale a 3,2 °C. • In ogni caso, se il ventilatore è in funzione prima che si verifichi tale anomalia, la ventilazione rimane in funzione. • Nel caso in cui la sonda rientri nel proprio intervallo di funzionamento: • temporizzazione di 10 secondi prima della risoluzione dell'anomalia, • temporizzazione di 1 minuto prima del riavvio del compressore (nel caso in cui sia ancora attiva una richiesta di deumidificazione)




5.2 FAQ

Il mio apparecchio scarica acqua: è normale?	L'apparecchio scarica acqua, chiamata condensa. Quest'acqua è l'umidità che il deumidificatore condensa per seccare l'aria.
Perché le mie vetrate sono ricoperte d'acqua nonostante il funzionamento del deumidificatore?	Si tratta del punto di rugiada, vale a dire del momento in cui il valore acqueo contenuto nell'aria cambia stato a contatto di una superficie fredda. Si tratta del fenomeno della condensa.

6. Registrazione del prodotto

Registrate il prodotto sul nostro sito internet:

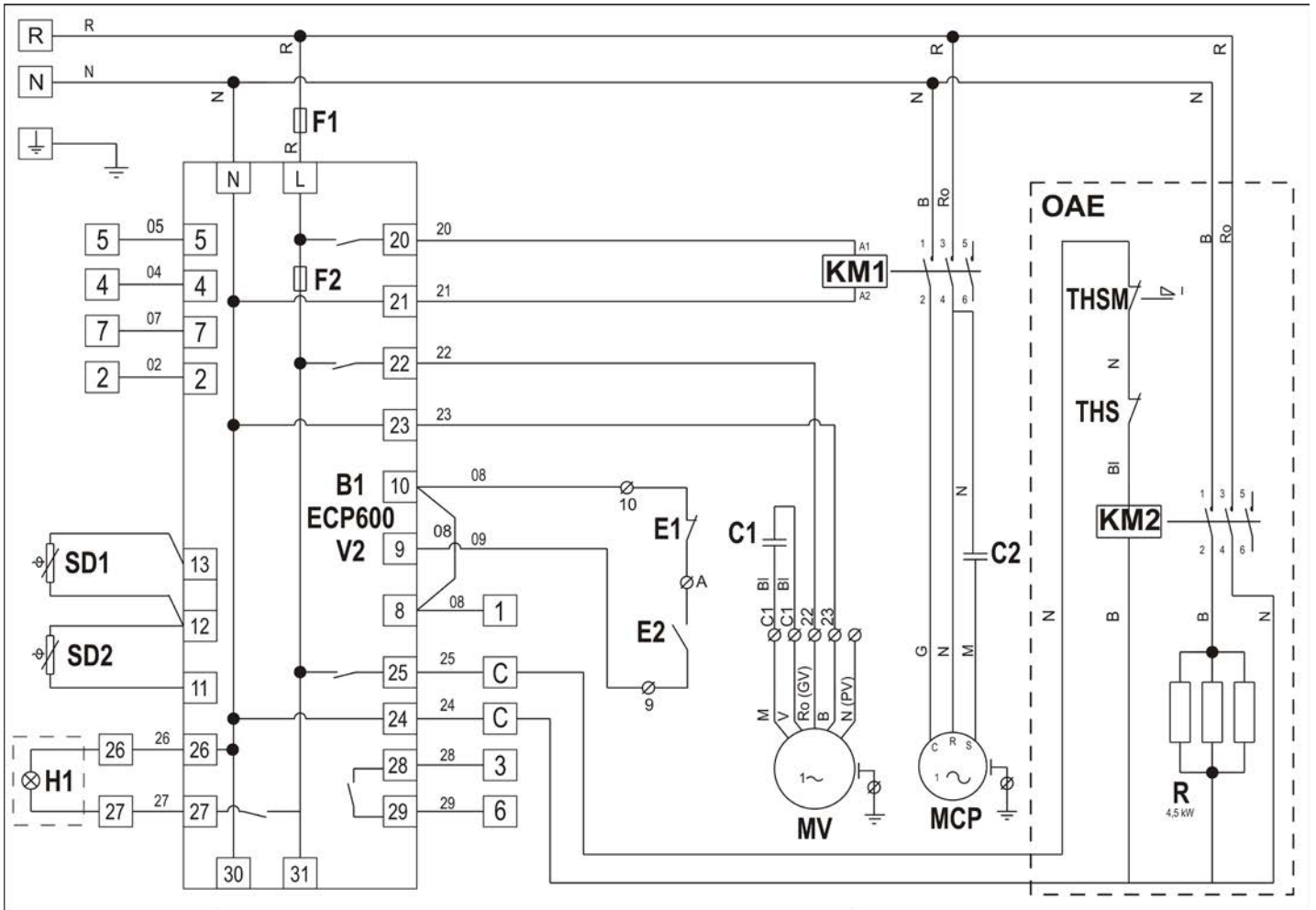
- sarete informati per primi delle novità Zodiac® e delle nostre promozioni,
- aiutateci a migliorare continuamente la qualità dei nostri prodotti.

Europa e resto del mondo	www.zodiac-poolcare.com	
America	www.zodiacpoolsystems.com	
Australia - Pacifico	www.zodiac.com.au	

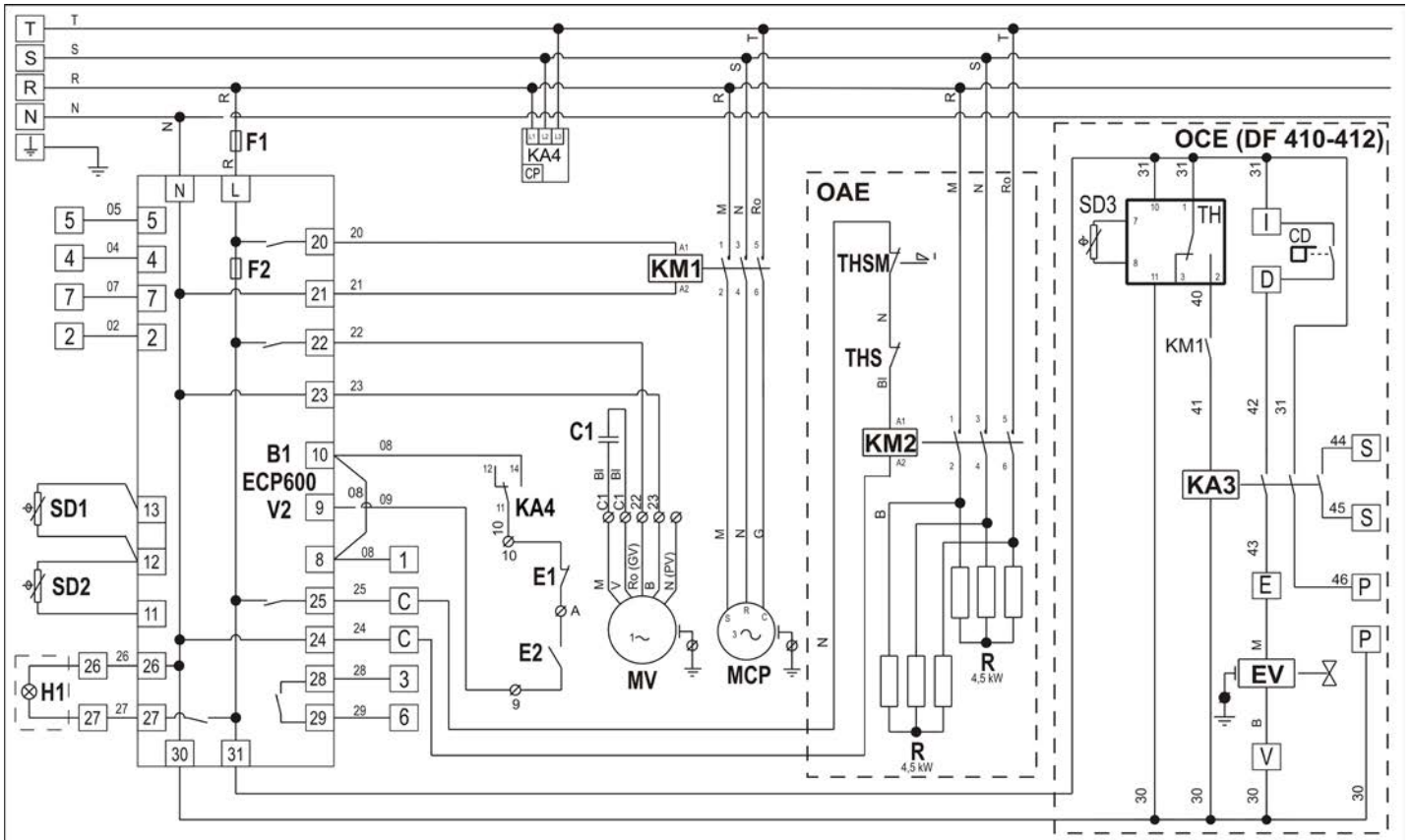
IT


Schema elettrico

DF 403-405-408 monofase



DF 405-408-410-412 trifase



N-R	Alimentazione monofase 230Vac-1N-50Hz
N-R-S-T	Alimentazione trifase 400Vac-3N-50Hz
	Terra
∅	Morsetto di raccordo
3-6	Asservimento riscaldamento per caldaia o sistema di riscaldamento esistente
5-7-2-4-1	Allacciamento dell'Hygro Control (vedere §2.5.4)
26-27	Alimentazione (230 VCA-50Hz) per spia luminosa di segnalazione guasto a distanza o relè
C-C	Alimentazione (230 VCA-50Hz) per circolatore a batteria o utilizzato per logica elettrica dell'opzione di riscaldamento elettrico supplementare
P-P	Alimentazione per l'azionamento della pompa di filtraggio (OCE)
S-S	Asservimento per temporizzatore di filtraggio (OCE)
B1	PLC di comando ECP 600
C1	Condensatore ventilatore (DF403-405 = 4µf, DF408 = 10µf, DF410-412 = 16µf)
C2	Condensatore compressore (DF403 = 40µf, DF405 = 45µf, DF408= 55µf, DF410 = 60µf, DF412 = 50µf)
CD	Controllo portata (OCE)
E1	Pressostato alta pressione
E2	Pressostato bassa pressione
EV	Elettrovalvola (OCE)
F1	Fusibile di protezione generale 6,3A
F2	Fusibile T=6,3A – 5 x 20
H1	Spia difetto (esterno, 230V-50Hz, non fornito)
KA3	Relè di comando opzionale per condensatore dell'acqua
KA4	Relé ordine delle fasi (CP)
KM1	Contactore di potenza compressore
KM2	Contactore di potenza apporto elettrico (OAE)
MCP	Motore compressore (230Vac/50Hz o 400Vac/50Hz)
MV	Motore ventilatore IE3 (230Vac/50Hz)
GV	Velocità elevata
PV	Velocità ridotta
OAE	Opzione apporto elettrico
OCE	Opzione Condensatore ad acqua in titanio (solamente su DF 410-412)
R	Resistenza riscaldante 4,5Kw (OAE)
TH	Termostato di regolazione con display digitale (OCE)
THS	Termostato di sicurezza (con riattivazione automatica) (OAE)
THSM	Termostato di sicurezza positiva (riarmo di manuale) (OAE)
SD1	Sonda di ripresa d'aria (guaina nreo)
SD2	Sonda sbrinamento (guaina grigio)
SD3	Sonda di regolazione opzione Condensatore ad acqua (guaina bianco)
B	Blu
Bl	Bianco
G	Grigio
M	Castano
N	Nero
R	Rosse
Ro	Rose
V	Verde

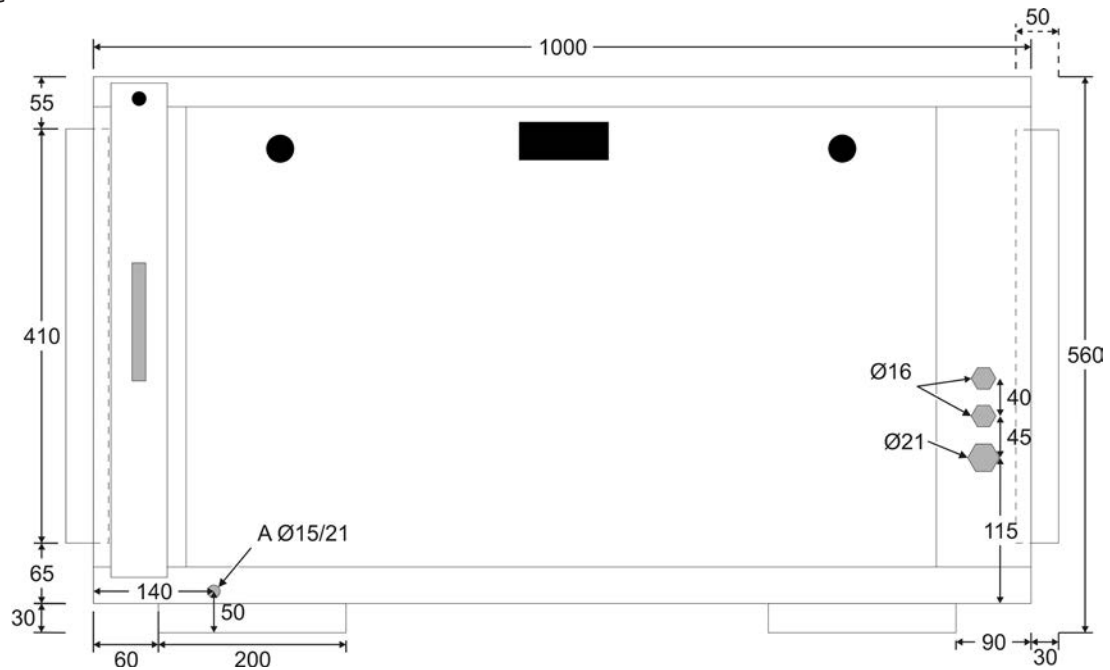
Dimensioni

Peso senza opzione (Kg)

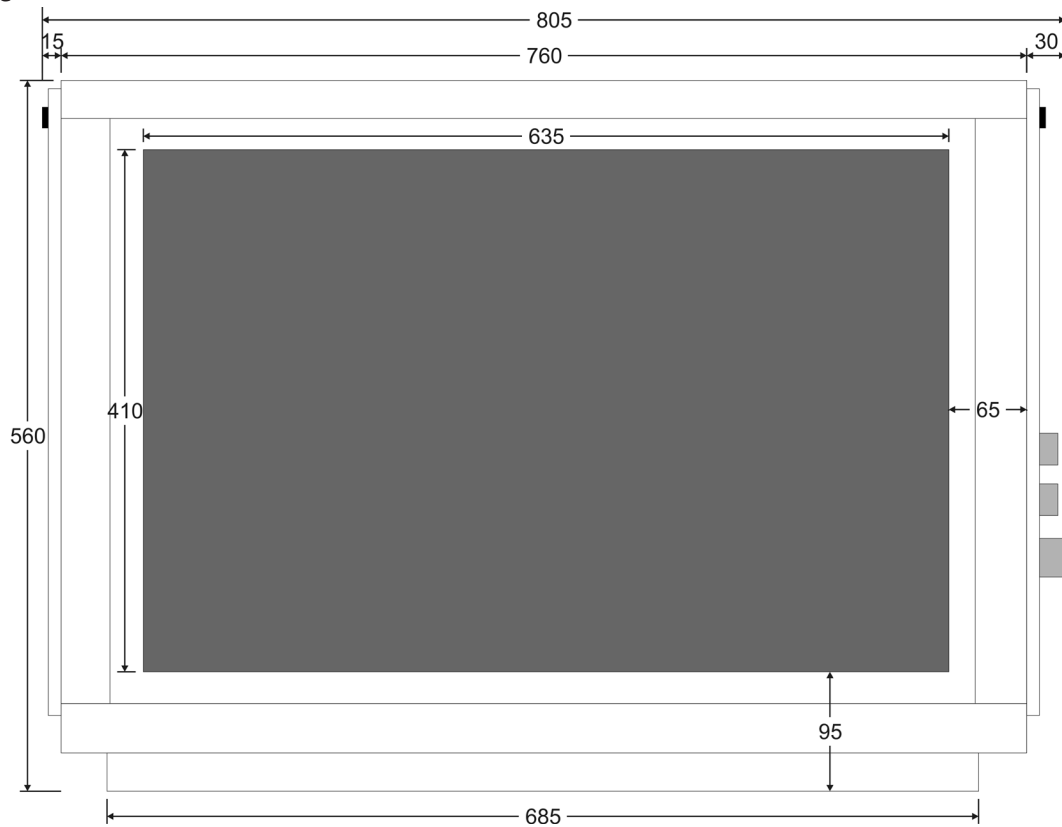
DF 403 G	DF 405 G	DF 408 G	DF 410G	DF 412G
113	114	117	147	149
DF 403 E	DF 405 E	DF 408 E	Elementi da incasso	Griglie
129	130	133	22	7

DF 403-405-408 G

Lato anteriore

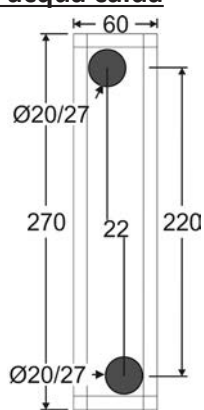


Lato aspirazione

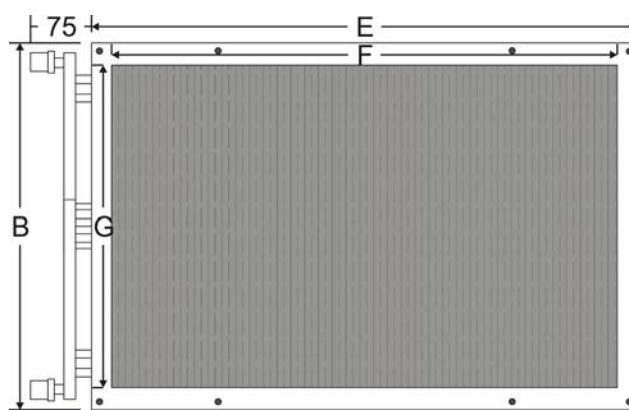


Opzione

Batteria ad acqua calda



Lato

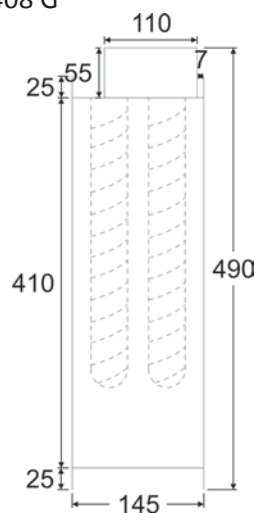


Lato anteriore

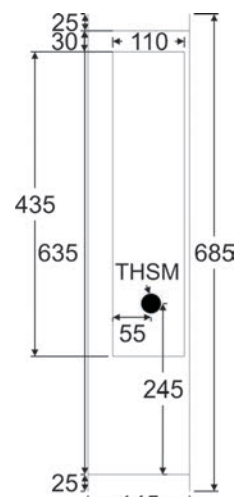
	A	B	C	D	E	F	G
DF 403-405-408 G	90	425	22	385	680	630	400
DF 410-412 G	125	580	44	510	695	645	530

Apporto elettrico

DF 403-405-408 G

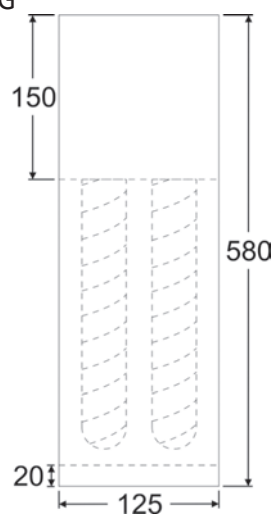


Lato

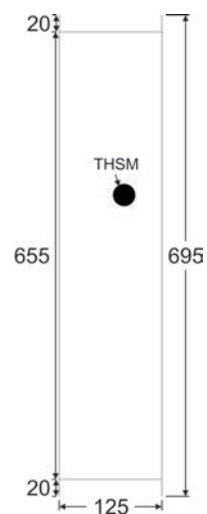


Parte superiore

DF 410-412 G



Lato



Parte superiore



www.zodiac-poolcare.com

Pour plus de renseignements, merci de contacter votre revendeur.
For further information, please contact your retailer.

ZODIAC® is a registered trademark of Zodiac International, S.A.S.U., used under license.



Avec Ecofolio
tous les papiers
se recyclent.

Votre revendeur / your retailer

Zodiac Pool Care Europe - BP 90023 - 49180 St Barthélémy d'Anjou cedex - S.A.S.U. au capital de 1 267 140 € / SIREN 395 068 679 / RCS PARIS