


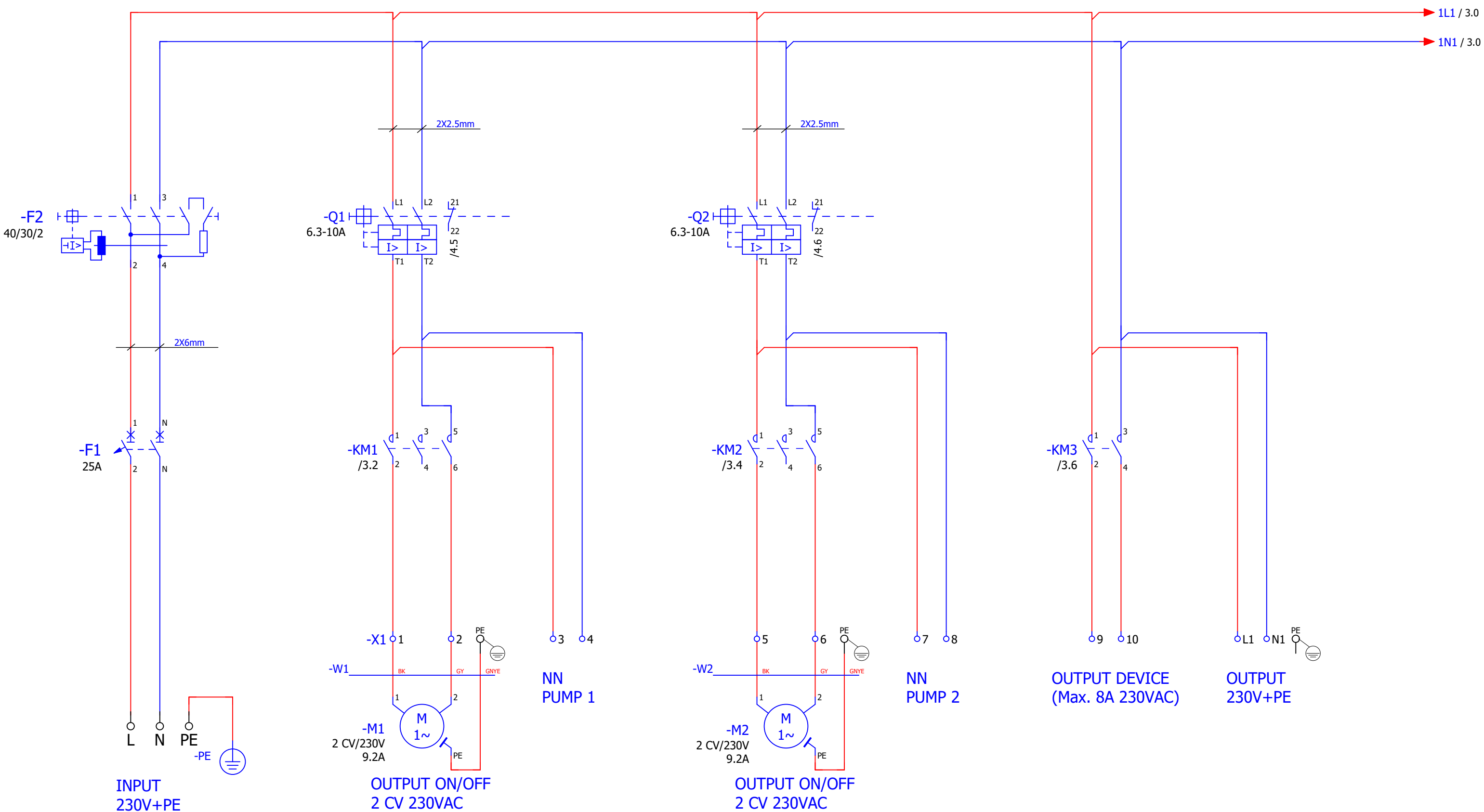
CONNECT®



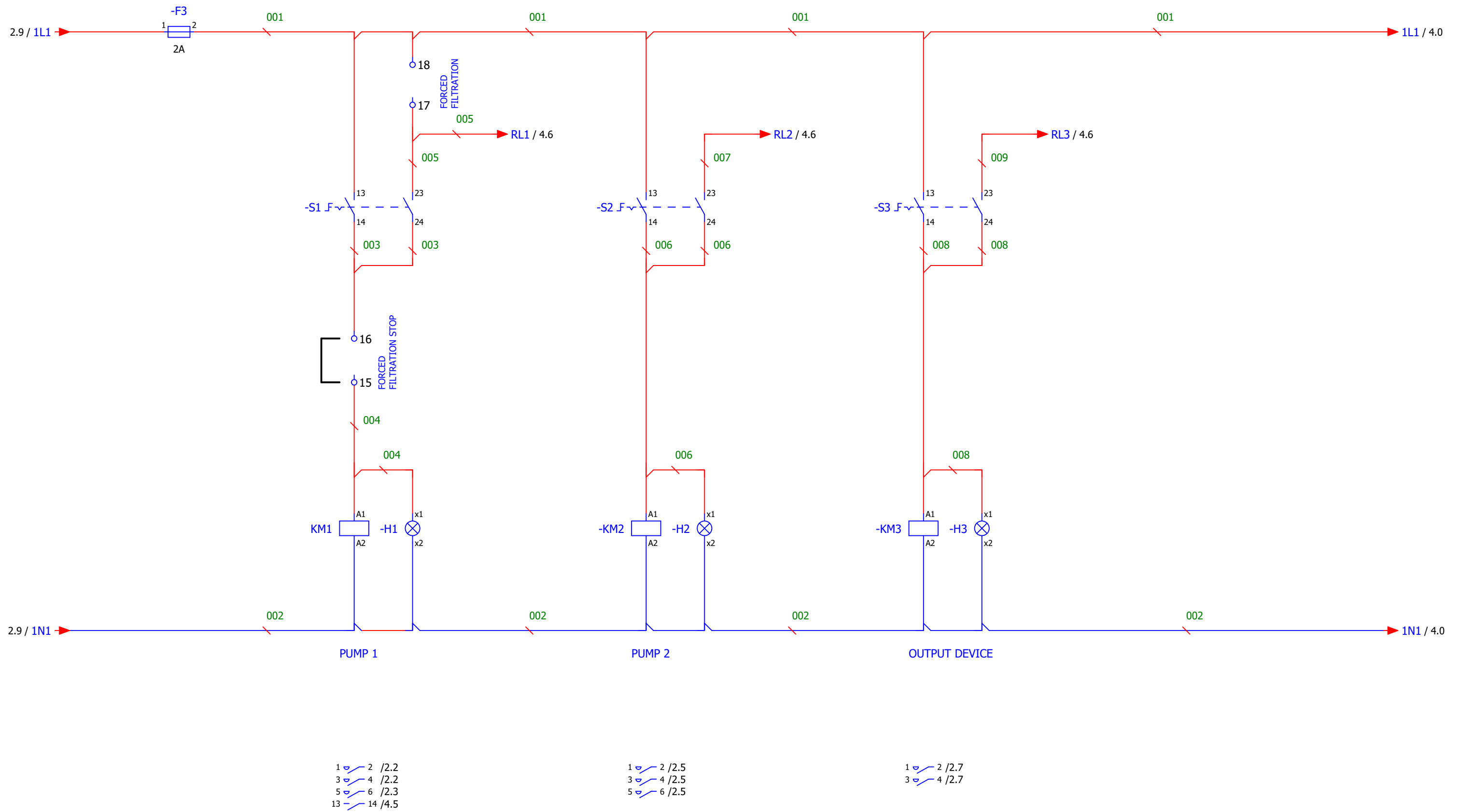
Client	FLUIDRA GLOBAL
Project description	COMPLETE RGB
Design number	035AGO23
Maker	COYTESA
Project's name	CUADRO CONNECT 70700
Product	70700
Installation place	
Project Manager	V. Luna
Total power	1.5 /2 CV
Supply	230 V
Created	02/09/2019
Modified	10/08/2023

number of pages 11

<p>Descripción del proyecto: COMPLETE RGB</p>			<p>Nº de orden:</p>	<p>Cliente:</p>	<p>Ref. Armáριο:</p>	<p>Hoja 1</p>
<p>Fecha 02/09/2019</p> <p>Resp V. Luna</p> <p>Revisado 10/08/2023</p> <p>Original</p>	<p>035AGO23</p>		<p>FLUIDRA GLOBAL</p>	<p>70700</p>	<p>Página 1 / 11</p>	



<p>Fecha 02/09/2019</p> <p>Resp V. Luna</p> <p>Revisado 10/08/2023</p> <p>Original</p>		<p>Descripción del proyecto: COMPLETE RGB</p>		<p>Nº de orden: 035AGO23</p>	<p>Cliente: FLUIDRA GLOBAL</p>	<p>Ref. Armáριο: 70700</p>	<p>Hoja 2</p> <p>Página 2 / 11</p>
--	--	---	--	----------------------------------	------------------------------------	--------------------------------	------------------------------------



Descripción del proyecto:
COMPLETE RGB

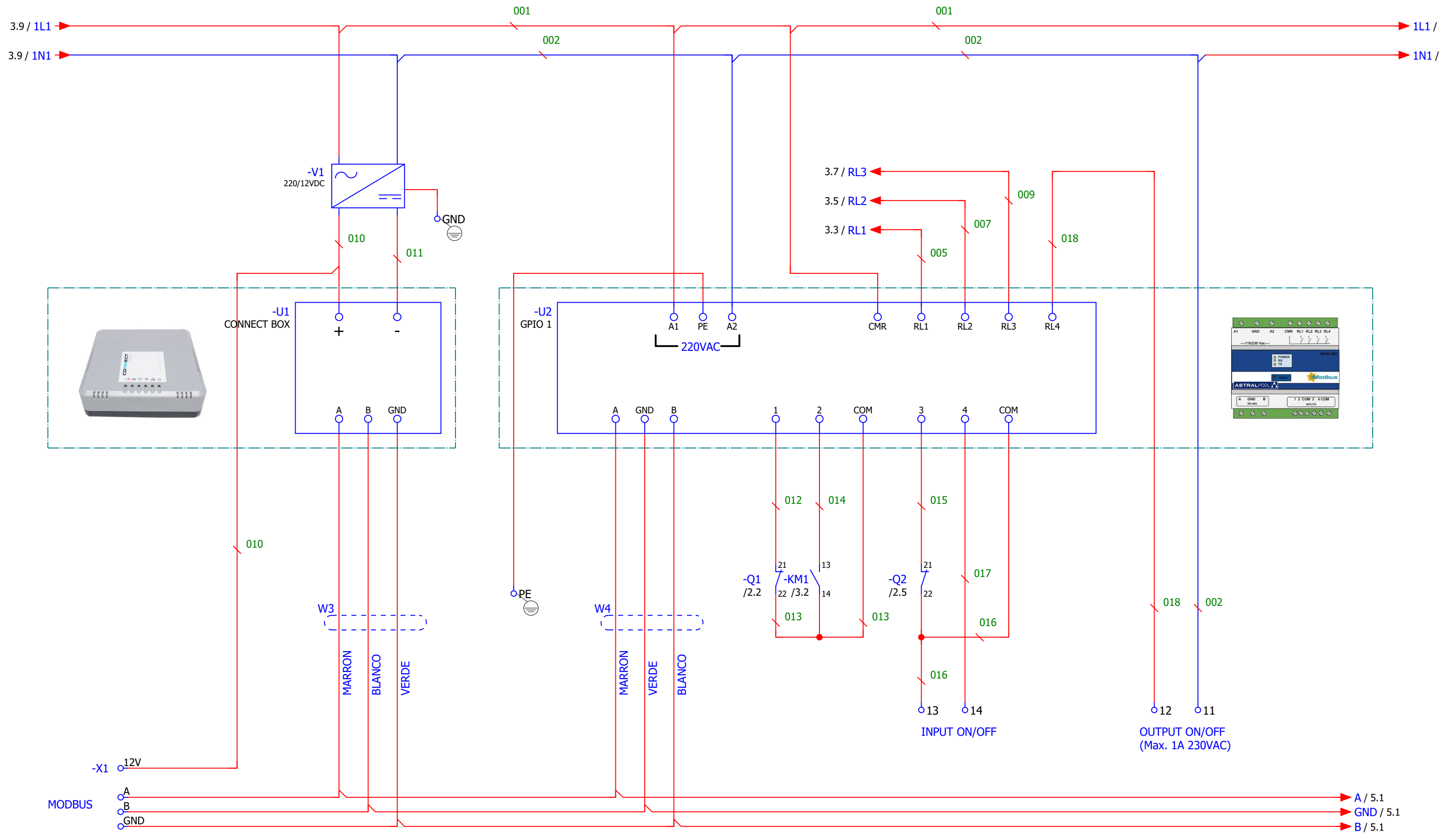


Nº de orden:
035AGO23

Cliente:
FLUIDRA GLOBAL

Ref. Armario:
70700

Fecha	02/09/2019
Resp	V. Luna
Revisado	10/08/2023
Original	



Descripción del proyecto:
COMPLETE RGB



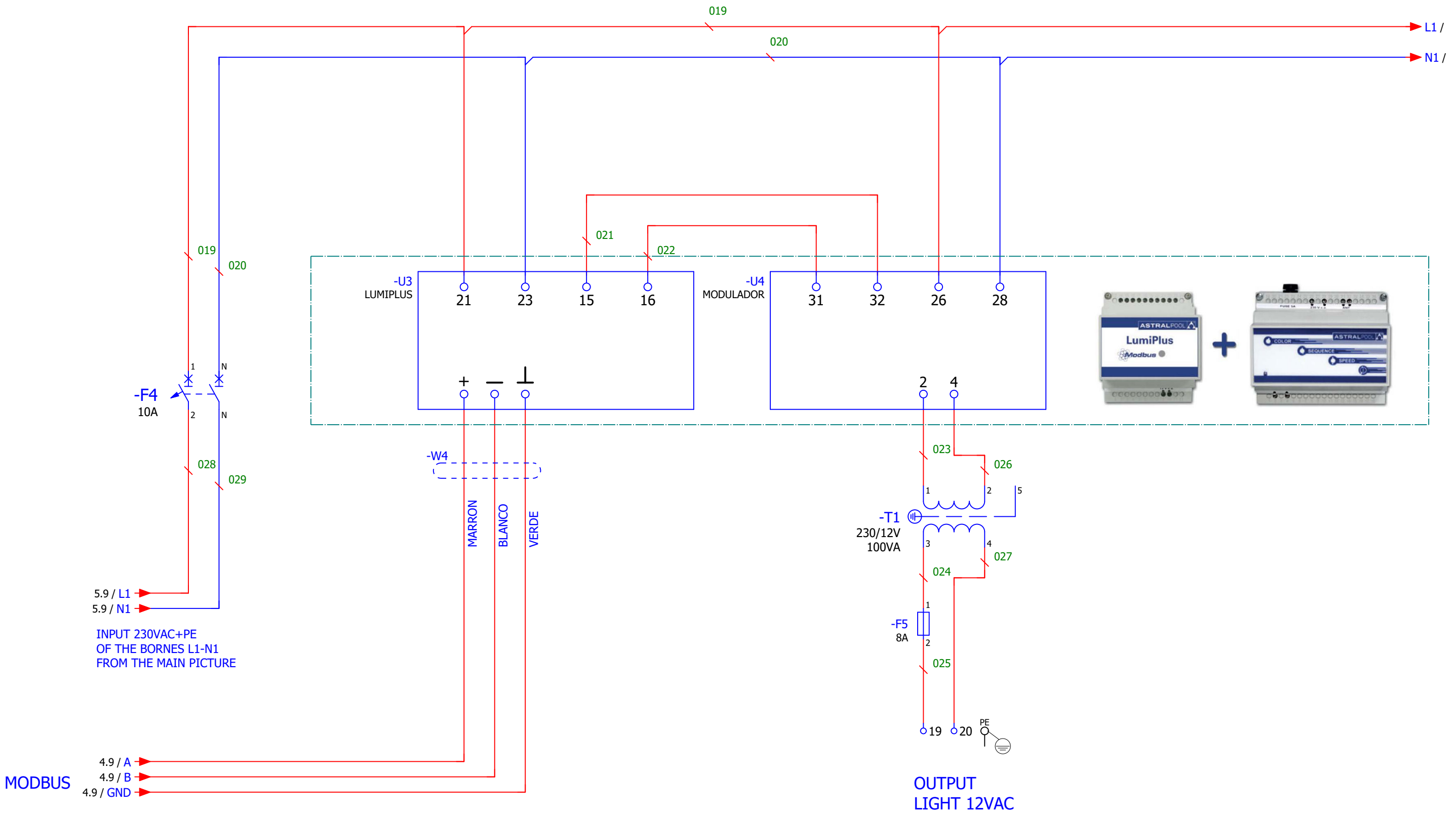
Nº de orden:
035AGO23

Cliete:
FLUIDRA GLOBAL

Ref. Armario:
70700

Hoja 4
Página 4 / 11

Fecha	02/09/2019
Resp	V. Luna
Revisado	10/08/2023
Original	



INPUT 230VAC+PE
OF THE BORNES L1-N1
FROM THE MAIN PICTURE

MODBUS
4.9 / A
4.9 / B
4.9 / GND

OUTPUT
LIGHT 12VAC

Descripción del proyecto:
COMPLETE RGB



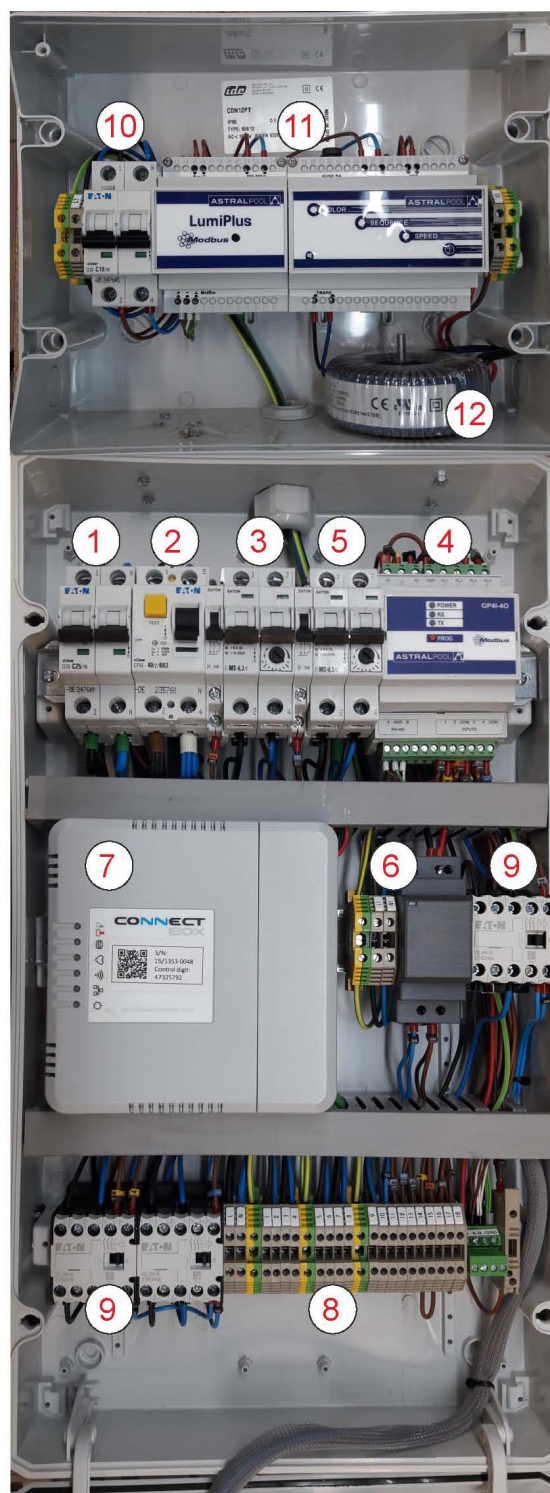
Nº de orden:
035AGO23

Cliete:
FLUIDRA GLOBAL

Ref. Armário:
70700

Hoja 5
Página 5 / 11

Fecha	02/09/2019
Resp	V. Luna
Revisado	10/08/2023
Original	



POS	CODIGO	DESCRIPCIÓN
1	247649	MAGNETOTERMICO F+N 25A
2	235760	DIFERENCIAL 40/30/2
3	248398	GUARDA MOTOR REG- 6.3-10A
4	62368	GPIO
5	248398	GUARDA MOTOR REG- 6.3-10A
6	PLS1402412	FUENTE ALIMENTACION 12VCC 24W
7	64479	CONNECT BOX
8	STAB4	BORNES DE CONEXION
9	052302	CONTACTOR POTENCIA
10	247645	MAGNETOTERMICO F+N 10A
11	57435	LUMIPLUS MODBUS
12	TT-130	TRAFO TOROIDAL

POS	CODE	DESCRIPCIÓN
1	247649	MAGNETOTHEMIC SWITCH F+N 25A
2	235760	GENERAL SWITCH 40/30/2
3	248398	MOTOR GUARD PUMP Reg 6.3-10A
4	62368	GPIO
5	248398	MOTOR GUARD PUMP Reg 6.3-10A
6	PLS1402412	POWER SUPPLY 12VCC 24W
7	64479	CONNECT BOX
8	STAB4	CONNECTION TERMINALS
9	052302	POWER CONTACTOR
10	247645	MAGNETOTHERMIC SWITCH F+N 10A
11	57435	LUMIPLUS MODBUS
12	TT-130	TOROIDAL TRANSFORMER

POS	CODE	DESCRIPCIÓN
1	247649	MAGNETOTHERMIQUE F+N 25A
2	235760	DIFERENTIEL 40/30/2
3	248398	DISJONTEUR MOTEUR Reg 6.3-10A
4	62368	GPIO
5	248398	DISJONTEUR MOTEUR Reg 6.3-10A
6	PLS1402412	SOURCE D'ALIMENTATION 12VCC 24W
7	64479	CONNECT BOX
8	STAB4	BORNES DE RECCORDEMENT
9	052302	CONTACTEUR DE PUISSANCE
10	247645	MAGNETOTHERMIQUE F+N 10A
11	57435	LUMIPLUS MODBUS
12	TT-130	TRANSFORMATEUR TOROIDAL

POS	CODICE	DESCRIZIONE
1	247649	MAGNETOTERMICO F+N 25A
2	235760	DIFERENZIALE 40/30/2
3	248398	SALVAMOTORES Reg 6.3-10A
4	62368	GPIO
5	248398	SALVAMOTORES Reg 6.3-10A
6	PLS1402412	SORGENTE DI ALIMENT, 12VCC 24W
7	64479	CONNECT BOX
8	STAB4	MARSETTI DI COMMISSIONE
9	052302	CONTATTORE DI POTENZA
10	247645	MAGNETOTERMICO F+N 10A
11	57435	LUMIPLUS MODBUS
12	TT-130	TRASFORMATORE TOROIDALE

Fecha	02/09/2019
Resp	V. Luna
Revisado	10/08/2023
Original	

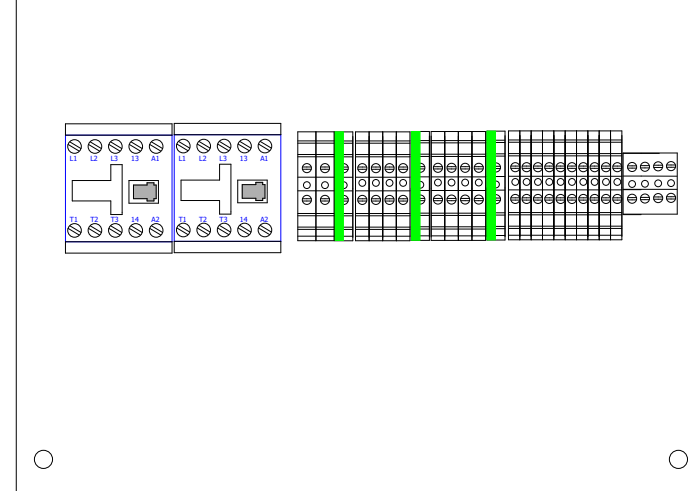
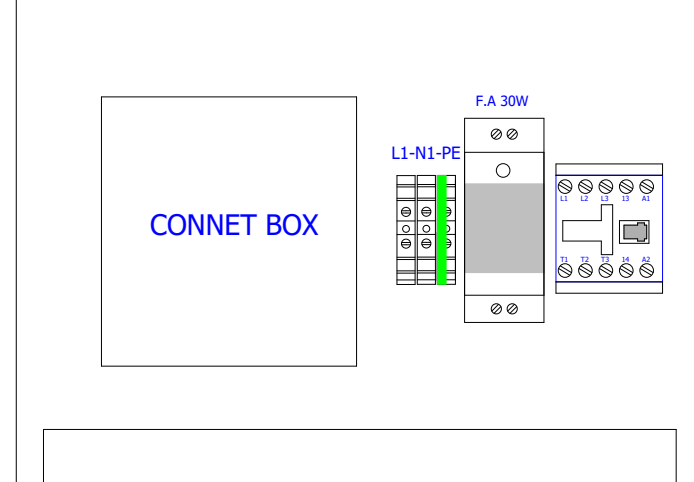
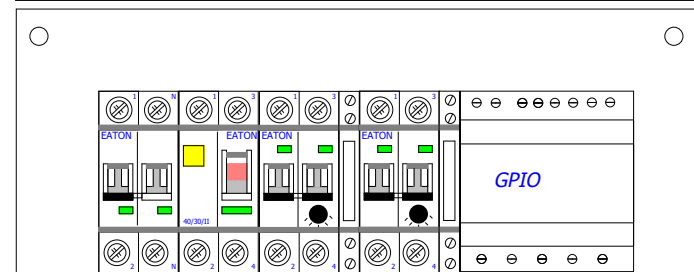
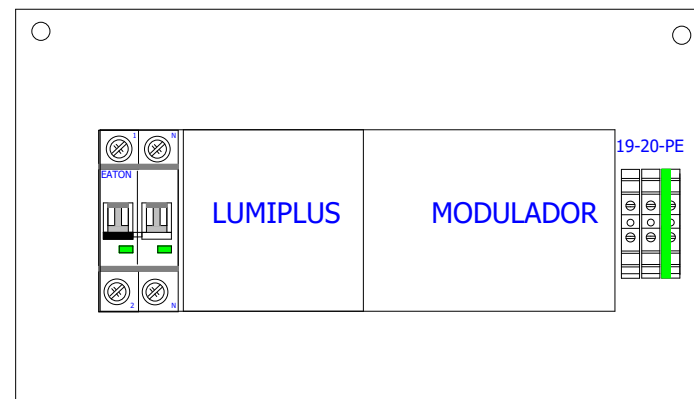
Descripción del proyecto:
COMPLETE RGB



Nº de orden:
035AGO23

Cliete:
FLUIDRA GLOBAL

Ref. Armário:
70700



BORNES	DESCRIPCIÓN
L-N	Alimentación 230V
1-2	Salida bomba 1 230V
3-4	Bomba 1 NN
5-6	Salida bomba 2 230V
7-8	Bomba 2 NN
9-10	Salida ON/OFF 230V
11-12	Salida ON/OFF 230V
13-14	Entrada ON/Off 230V
15-16	Paro forzado
17-18	Marcha forzada
12/A/B/GND	Modbus
19-20	Salida focos

TERMINALS	DESCRIPTIÓN
L-N	Power supply 230V
1-2	Output pump 1 230V
3-4	NN Pump 1
5-6	Output pump 2 230V
7-8	NN Pump 2
9-10	Device output 230V
11-12	Device ON/OFF 230V
13-14	Entry 2 ON/OFF 230V
15-16	Forced filtration stop
17-18	Forced filtration
12/A/B/GND	Modbus
19-20	Output to spotlights

BORNES	DESCRIPCIÓN
L-N	Alimentation 230V
1-2	Sortie pompe 1 230v
3-4	Pompe 1 NN
5-6	Sortie pompe 2 230V
7-8	Pompe 2 NN
9-10	Sortie de l'appareil
11-12	Sortie ON/OFF 230V
13-14	Entrées ON/OFF 230V
15-16	Chômage forcé
17-18	Marche forcée
12/A/B/GND	Modbus
19-20	Sortie aux projecteurs

MORSETTI	DESCRIZIONE
L-N	Alimentazione 230V
1-2	Uscita della pompa 1 230V
3-4	Pompa 1 NN
5-6	Uscita della pompa 2 230V
7-8	Pompa 2 NN
9-10	Uscita del dispositivo
11-12	Uscita on/off 230V
13-14	Ingreso on/off 230V
15-16	disoccupazione forzata
17-18	Uscita forzata
12/A/B/GND	Modbus
19-20	Uscire ai riflettori

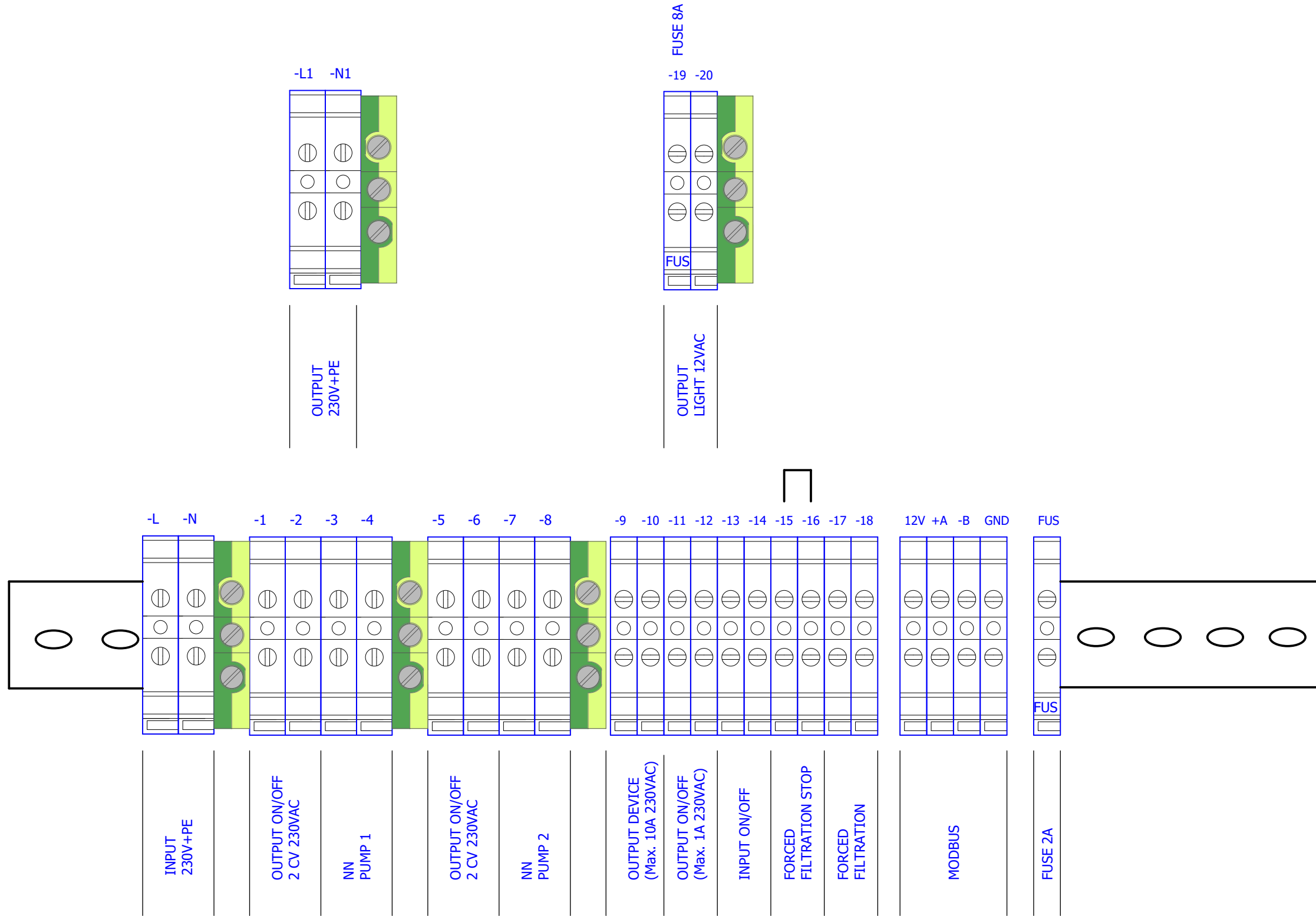
Fecha	02/09/2019
Resp	V. Luna
Revisado	10/08/2023
Original	

Descripción del proyecto:
COMPLETE RGB



Nº de orden:	Cliente:	Ref. Armáριο:	Hoja 7
035AGO23	FLUIDRA GLOBAL	70700	Página 7 / 11

CONEXIONADO DE BORNES



70700 Adhesivo

BORNES 70699-70700

Descripción del proyecto:
COMPLETE RGB



Nº de orden:
035AGO23

Cliente:
FLUIDRA GLOBAL

Ref. Armáριο:
70700

Fecha	02/09/2019
Resp	V. Luna
Revisado	10/08/2023
Original	

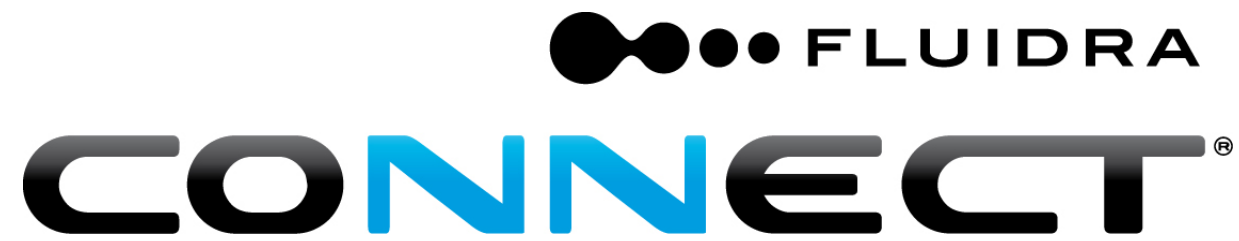


TABLA DE SELECCIÓN TIPO DE ARMARIO

Rev. 00 AÑO 2018, Español

PRODUCTO : ARMARIO DE MANIOBRA ASTRAPOOL

Dependiendo de la corriente nominal de la bomba de filtración se debe seleccionar el tipo de armario.

REF:	RANGO GUARDA-MOTOR:	POTENCIA 1 Fase 230V:
70669	4-6.3 A	COMPLETE RGB 0.75 - 1 HP
70700	6.3-10 A	COMPLETE RGB 1.5-2 HP

SELECTION OF STANDARD CONTROL BOX

Rev. 00 ,Year 2018 ,English

PRODUCT : ASTRAL POOL CONTROL BOX

Select the type control box according to the nominal power of the pump.

REF:	MOTOR GUARD RANGE	POWER 1 phase 230V:
70669	4-6.3 A	COMPLETE RGB 0.75 - 1 HP
70700	6.3-10 A	COMPLETE RGB 1.5-2 HP

TABLEAU DE SÉLECTION TYPE D'ARMOIRE

Rev. 00 ,Année 2018 ,Français

PRODUIT: ARMOIRE DE COMMANDE ASTRAPOOL

Le type d'armoire doit etre sélection en fuction du courant nominal de la pompe de filtration.

REF:	PLAGE DISJONTEUR MOTEUR	PUISSANCE 1 phase 230V:
70669	4-6.3 A	COMPLETE RGB 0.75 - 1 HP
70700	6.3-10 A	COMPLETE RGB 1.5-2 HP

TABELLA DI SELEZIONE DEL TIPO DI ARMADIO

Rev. 00 , Anno 2018 , Italiano

PRODOTO: ARMADIO DE MANOVRA ASTRA POOL

Il tipo di armadio va selezionato in funzione della corrente nominale della pompa de filtrazione.

REF:	MOTORE RANGO	POTENZA 1 phase 230V:
70669	4-6.3 A	COMPLETE RGB 0.75 - 1 HP
70700	6.3-10 A	COMPLETE RGB 1.5-2 HP

Descripción del proyecto:

COMPLETE RGB



Nº de orden:

035AGO23

Cliente:

FLUIDRA GLOBAL


Ref. Armario:

70700

Hoja 9

Página 9 / 11

Fecha	02/09/2019
Resp	V. Luna
Revisado	10/08/2023
Original	



CONNECT®

MANUAL DE INSTALACIÓN Y DE USO

- * La instalación del cuadro eléctrico debe ser realizada por personal cualificado
- * No trabajar nunca en el cuadro eléctrico con tensión.
Cortar la alimentación del cuadro eléctrico antes de cualquier manipulación.
- * Siempre instalar el cuadro eléctrico fuera de la humedad, lluvia y proyecciones de agua.
Se debe instalar en un local técnico o al menos de 3,5 metros de la piscina.
- * El cuadro eléctrico no debe servir de caja de derivación. No conectar nunca equipo externo al cuadro eléctrico.
- * Ajustar el guarda -motor con respeto a la corriente real consumida por la bomba.
- * Para los cuadros eléctricos con interruptor diferencial de 30mA, probar periódicamente el dispositivo de seguridad, apretando el botón de "test".
- * Ajustar periódicamente las conexiones.

INSTALLATION AND OPERATING MANUAL



- * The installation of the electrical panel must be carried out by qualified personnel
- * Never work on the electrical panel with voltage.
Cut the power supply of the electrical panel before any manipulation.
- * Always install the electrical panel out of moisture, rain and water projections.
It must be installed in a technical room or at least 3.5 meters from the pool.
- * The electrical panel must not serve as a junction box. Never connect equipment external to the electrical panel.
- * Adjust the motor guard with respect to the actual current consumed by the pump.
- * For electrical panels with 30mA differential switch, try periodically the safety device, pressing the "test" button.
- * Periodically adjust the connections.

MANUEL D'INSTALLATION ET D'UTILISATION

- * L'installation du panneau électrique doit être effectuée par du personnel qualifié
- * Ne travaillez jamais sur le panneau électrique sous tension.
Coupez l'alimentation électrique du panneau électrique avant toute manipulation.
- * Installez toujours le panneau électrique à l'abri de l'humidité, de la pluie et des projections d'eau.
Il doit être installé dans un local technique ou à au moins 3,5 mètres de la piscine.
- * Le panneau électrique ne doit pas servir de boîte de jonction. Ne jamais connecter d'équipement extérieur au panneau électrique.
- * Ajustez la protection du moteur par rapport au courant réel consommé par la pompe.
- * Pour les panneaux électriques avec interrupteur différentiel 30mA, essayez périodiquement le dispositif de sécurité, en appuyant sur le bouton "test".
- * Réglez périodiquement les connexions.

MANUALE DI INSTALLAZIONE E USO

- * L'installazione del quadro elettrico deve essere eseguita da personale qualificato
- * Non lavorare mai sul quadro elettrico con tensione.
Interrompere l'alimentazione del quadro elettrico prima di qualsiasi manipolazione.
- * Installare sempre il quadro elettrico lontano da proiezioni di umidità, pioggia e acqua.
Deve essere installato in un locale tecnico o ad almeno 3,5 metri dalla piscina.
- * Il quadro elettrico non deve fungere da scatola di derivazione. Non collegare mai l'apparecchiatura esterna al quadro elettrico.
- * Regolare la protezione del motore rispetto alla corrente effettiva consumata dalla pompa.
- * Per i quadri elettrici con interruttore differenziale da 30 mA, provare periodicamente il dispositivo di sicurezza, premendo il pulsante "test".
- * Regolare periodicamente le connessioni.

		Descripción del proyecto: COMPLETE RGB	 				
Fecha	02/09/2019			Nº de orden:	Cliente:	Ref. Armario:	Hoja 10
Resp	V. Luna			035AGO23	FLUIDRA GLOBAL	70700	Página 10 / 11
Revisado	10/08/2023						
Original							

L'Hospitalet, 15-05-2017

DECLARATION OF EC CONFORMITY

We hereby declare that our electrical panels comply with both the applicable EC directives and with the Low Voltage Electrotechnical Regulation, ITC-BT-30. As the core component of the installation, the electrical panel requires more attention and we guarantee that it meets all safety and quality requirements. In all tests conducted on our panels (safety checks and verification of the components) they were found to comply with the harmonized standard UNE-EN 60439-1. The equipment mounted on our panels complies with UNE-EN 61000-6-1: 2007 Electromagnetic Compatibility (CEM).

It also **COMPLIES** with the requirements of UNE EN 61010-1: 2010 (Clause 6.7).

The GPIO, the Connection Box and its power supply have been tested according to the applicable EC regulations.

COMMENTS: The equipment is defined as CAT III 300V (Equipment + Power supply)

The device supports an isolation voltage between Power and RS485 / Power and Ethernet up to 7 KV.

All our panels are assembled with certified materials made by leading manufacturers in the domestic and European markets.

We use halogen-free conductors for the wiring and we always add terminals or tips to the ends.

This declaration will be null and void if any type of change is made without our consent.

DECLARACION DE CONFORMIDAD CE

Con la presente declaramos que los cuadros eléctricos de nuestra marca, son conformes con las directivas CE, que les son aplicadas. Así como en el cumplimiento del Reglamento Electrotécnico de Baja Tensión ITC-BT-30

Como elemento principal de la instalación, el cuadro eléctrico requiere de mayor atención y garantizamos las exigencias de seguridad y calidad. Todos nuestros cuadros cumplen con la norma armonizada UNE-EN 60.439-1 en todos sus ensayos (verificaciones y comprobaciones de seguridad de sus elementos).

Los equipos montados en nuestros cuadros cumplen con las normativas UNE-EN 61000-6-1:2007 Compatibilidad electromagnética (CEM).

El equipo **CUMPLE** con los requisitos de la norma UNE EN 61010-1:2010 (Clausula 6.7)

El GPIO, la Connect Box y su fuente de alimentación, han sido sometidos a ensayos conforme a las normativas CE aplicables dichos equipos.

OBSERVACIONES El equipo es definido como CAT III 300V (Equipo + Alimentador)

El equipo soporta una tensión de aislamiento entre Alimentación y RS485 / Alimentación y Ethernet de hasta 7 KV.

Todos nuestros cuadros están montados con materiales de las primeras marcas del mercado nacional y europeo con sus respectivos certificados.

Para el cableado utilizamos conductores libres de halógenos y para las terminaciones siempre colocamos terminales o punteras

Esta declaración quedara sin efecto en caso de que se realice cualquier tipo de modificación sin nuestra autorización.

DÉCLARATION DE CONFORMITÉ CE

Par la présente, nous déclarons que les tableaux électriques de notre marque sont conformes aux directives CE qui leur sont appliquées, ainsi qu'au règlement électrotechnique de basse tension ITC-BT-30.

En tant qu'élément principal de l'installation, le tableau électrique nécessite la plus grande attention et nous garantissons les exigences de sécurité et de qualité. Tous nos tableaux respectent la norme harmonisée UNE-EN 60.439-1 pour tous les tests (vérifications et contrôles de sécurité de leurs éléments).

Les équipements montés dans nos tableaux respectent les normes UNE-EN 61000-6-1:2007 relatives à la compatibilité électromagnétique (CEM).

L'équipement **RÉPOND** aux exigences de la norme UNE EN 61010-1:2010 (clause 6.7)

Le GPIO, la Connect Box et la source d'alimentation, ont été soumis à des tests conformément aux normes CE applicables à ces équipements.

OBSERVATIONS : L'équipement est défini comme CAT III 300 V (équipement + source d'alimentation).

L'équipement prend en charge une tension d'isolement entre l'alimentation et RS485 / l'alimentation et Ethernet allant jusqu'à 7 kV.

Tous nos tableaux sont montés avec des matériaux provenant des meilleures marques du marché national et européen, avec leurs certificats respectifs.

Pour le câblage, nous utilisons des conducteurs sans halogène et pour les terminaisons, nous installons toujours des connexions ou des bornes.

Cette déclaration sera nulle si tout type de modification est effectué sans notre autorisation.

DICHIARAZIONE DI CONFORMITÀ CE

Con la presente si attesta la conformità dei quadri elettrici del nostro marchio rispetto alle direttive europee di applicazione. Inoltre, si attesta l'adempimento del regolamento elettrotecnico di bassa tensione ITC-BT-30.

Essendo l'elemento principale dell'impianto, il quadro elettrico richiede una particolare attenzione. A tal proposito, garantiamo il rispetto dei requisiti sicurezza e qualità. Tutti i nostri quadri hanno mostrato conformità rispetto alla norma armonizzata UNE-EN 60.439-1 in tutte le prove realizzate (verifiche e controlli di sicurezza dei rispettivi elementi).

I componenti installati nei nostri quadri sono conformi alle normative UNE-EN 61000-6-1:2007 in materia di compatibilità elettromagnetica (CEM).

Il dispositivo **SODDISEA** i requisiti previsti dalla norma UNE EN 61010-1:2010 (clausola 6.7).

Il dispositivo GPIO, la Connect Box e la rispettiva sorgente di alimentazione sono stati sottoposti alle prove pertinenti, in conformità alle normative CE applicabili in materia.

OSSERVAZIONI Il dispositivo è considerato di categoria CAT III 300V (dispositivo + alimentatore).

Il dispositivo sopporta una tensione di isolamento tra alimentazione ed RS485/alimentazione ed Ethernet di al massimo 7 KV.

Tutti i nostri quadri vengono montati con materiali di marche di prima scelta del mercato nazionale ed europeo provvisti dei certificati pertinenti.

Per il cablaggio si utilizzano cavi esenti da alogeni, mentre per le terminazioni si impiegano sempre morsetti o puntalini.

Qualsiasi modifica apportata senza la nostra autorizzazione annullerà la presente dichiarazione.



José Manuel Nicolás

-Director of Sales -

Leonardo Da Vinci, 7 bajos 08901-L'Hospitalet de Llob. (Barcelona)

Tel. 93 337 45 67 Fax 93 337 65 15

Descripción del proyecto:

COMPLETE RGB



Nº de orden:
035AGO23

Cliente:
FLUIDRA GLOBAL

Ref. Armario:
70700