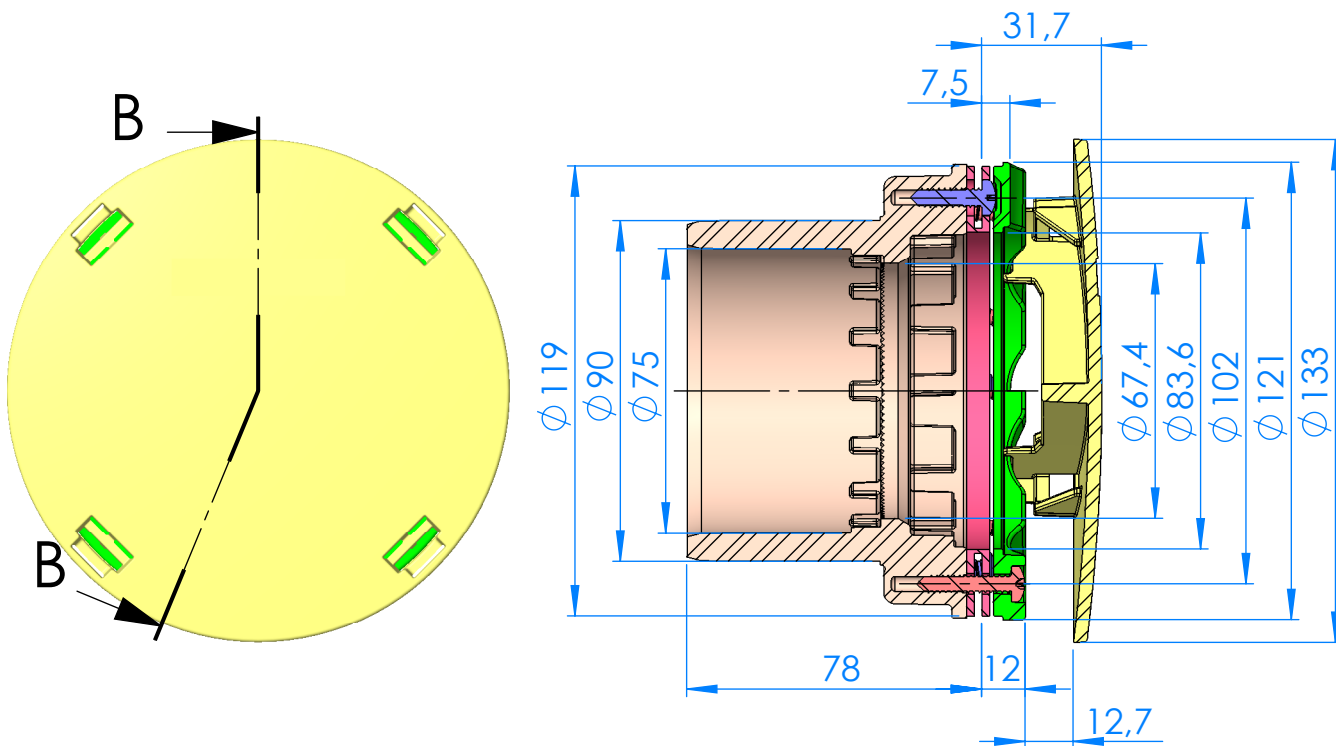
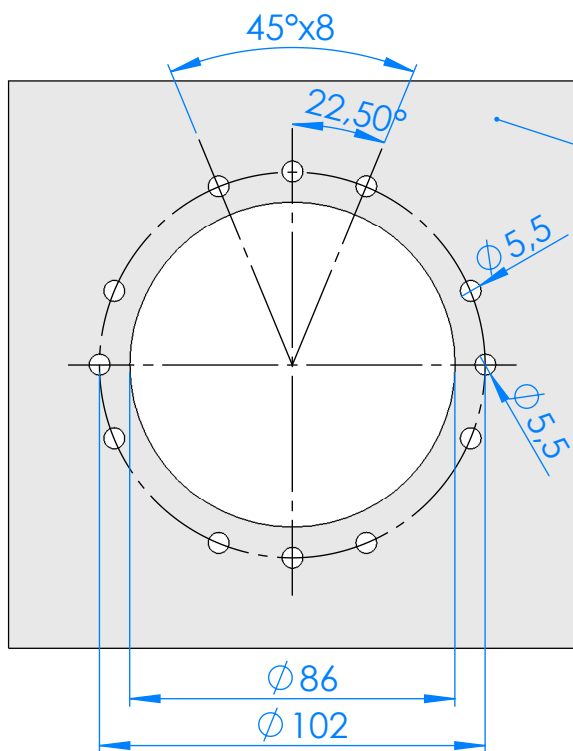


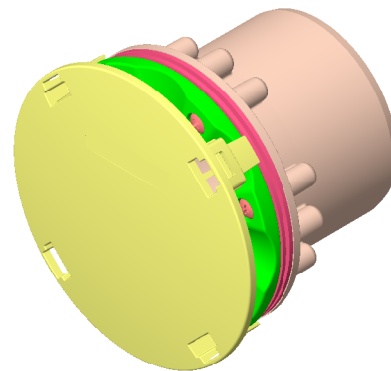
CÓDIGO / CODE: 41519
DESCRIPCIÓN: BOQUILLA ASPIRACION REBOSADERO
DESCRIPTION: SUCTION INLET FOR OVERFLOW



SECCIÓN B-B



cutting pattern
troquel



Nota: Unidades en mm
Note: Units in mm

Maximum flow rate Caudal máximo
Suction / Aspiración
7 m ³ /h