

Notice de Montage

Plateforme télescopique circulaire pour piscine

Assembly Instructions

walkable telescopic platform for swimming pool

Instrucciones de Montaje

Plataforma telescópica y transitable para piscina

DECKW e II



330

INDEX

#	FR	ENG	ESP	Pg
1	Composition du colis	Box contents	Contenido de la caja	3
2	Ordre d'assemblage	Assembly order	Orden de ensamblaje	6
3	Outillages et Accessoires	Tools and Accessories	Herramientas y Accesorios	7
4	Structure Principale DeckWell	DeckWell Main Structure	Estructura Principal DeckWell	8
5	Schéma DeckWell	DeckWell diagram	Esquema DeckWell	10
6	Composition module #1 - #4	Module #1 - #4 composition	Composición módulo #1 - #4	12
8	Assemblage Structure Principale	Assembly Main Structure	Ensamblaje Estructura Principal	16
9	Assemblage modules #1 et #4	Assembly modules #1 and #4	Ensamblaje módulos #1 y #4	17
11	Liaison des modules sur la piscine	Connecting and positioning modules above the pool	Colocación de módulos sobre piscina	22
12	Installation du deck (Deck Easyclip™)	Deck floor installation (Deck Easyclip™)	Instalación del deck (Deck Easyclip™)	23
13	Fixation au sol	Ground fixing	Fijación al suelo	24

Français	English	Español	Qty DW-330
Polycarbonate rectangulaire	Polycarbonate plastic sheet	Policarbonato rectangular	6
Polycarbonate découpé	Cuttet polycarbonate plastic sheet	Policarbonato recortado	2
Profil d'encadrement RAL 7036	Frame profile RAL 7036	Perfil perimetral RAL 7036	8
Poutre d'appui	Supporting beam	Viga de apoyo	6
Rail de guidage	Guide rail	Raíl de guiado	1
Profil de finition (long)	Finishing profile (long)	Perfil embellecedor (largo)	4
Profil de finition (court)	Finishing profile (short)	Perfil embellecedor (corto)	4
Canne de manipulation	Manipulating handle	Pértiga manipulación	1
KITS (1 - 10)	KITS (1 - 10)	KITS (1 - 10)	
Equerre acier inox	Stainless steel angle bracket	Escuadras acero inox	1
Equerres inox spéciales (Mod. 1-4)	Special stain. steel angle brackets (Mod. 1-4)	Escuadras inox especial (Mod. 1-4)	1
Pièces fixation poutres	fastening pieces (supporting beams)	Piezas fijación vigas	1
Pièces fixation au sol (Mod. 1-4)	Ground fastening pieces (Mod. 1-4)	Piezas fijación al suelo (Mod. 1-4)	1
Butée de liaison des éléments	Stop and connecting piece (between mod.)	Tope arrastre módulos	0
Caches plastique protection	Plastic cover plates	Tapas plástico para protección	1
Pièces fixation polycarbonate	Fasteners (Polycarbonate plastic sheet)	Piezas de fijación para policarbonato	1
Chevilles fixation au sol	Fixing pins on the ground	Tacos fijación al suelo	1
Vis de fixation du rail	Fixing screws (Guide rail)	Tornillos fijación Raíl	1
Vis de jonction (général)	Connecting screws (general)	Tornillos de unión (general)	1

KIT 1

REF	Description	Description	Descripción	Qty DW-330		
MVB 02.143	Equerre inox 4mm	Stainless steel angle bracket 4mm	Equerre inox 4mm	14		

KIT 2

REF	Description	Description	Descripción	Qty DW-330		
MVB 02.144	Equerre inox 4mm spécial	Special stainless steel angle bracket 4mm	Escuadra inox 4mm especial	2		

KIT 3

REF	Description	Description	Descripción	Qty DW-330		
MVB 02.156	Pièce union 19/1826 I	Connecting part 19/1826 I	Pieza unión 19/1826 I	12		

KIT 4

REF	Description	Description	Descripción	Qty DW-330		
MVB 02.149	Pièce fixation au sol (Mod. 1-4)	Ground fastening piece (Mod. 1-4)	Pieza fijación suelo Mod. 1 / 4	2		

KIT 5

REF	Description	Description	Descripción	Qty DW-330		
MVB 02.145	Butée de liaison pliée inox	Stainless stop, Connecting piece bent	Tope arrastre plegado inox	0		
DIN 912	Vis M8x30	Screw M8x30	Tornillo M8x30	0		
DIN 127	Rondelle Grower M8	Spring washer M8	Arandela Grower M8	0		

KIT 6

REF	Description	Description	Descripción	Qty DW-330		
MVB 03.042	Cache protection d'angle	Corner protection cap	Tapa protección esquina	4		
MVB 03.042	Cache protection Droite	Right protection cap	Tapa protección Derecha	0		
MVB 03.042	Cache protection Gauche	Left protection cap	Tapa protección Izquierda	0		
DIN 7504H	Vis 4,2x13 plat	Screw 4,2x13 flat	Tornillo 4,2x13 plano	18		
MVB 05.014	Retouche peinture	Painting retouch	Retocador de pintura	1		

KIT 7

REF	Description	Description	Descripción	Qty DW-330		
MVB 03.043	Pièce fixation polycarbonate	Fasteners (Polycarbonate plastic sheet)	Pieza para fijación polycarbonato	22		
MVB 05.038	Silicone	Silicon	Silicona	1		

KIT 8

REF	Description	Description	Descripción	Qty DW-330		
MVB 04.061	Cheville métallique M8	Metal pin M8	Taco metálico M8	4		
MVB 05.114	Poignée à clé M8	Handle with key M8	Pomo para llave M8	2		
MVB 05.025	Résine Fixation chevilles	bonding resin for pin	Resina de fijación para tacos	1		
MVB 05.097	Clé	Key	Llave	2		
MVB 05.149	Porte-clés	Key chain	Llavero	1		

KIT 9

REF	Description	Description	Descripción	Qty DW-330		
MVB 03.003	Buté extrême rail	stop cap (ending rail)	Tope extremo rail	2		
DIN 7982	Vis 5,5x50 Conique	Screw 5,5x50 conical	Tornillo 5,5x50 Cónico	34		
Taco 8x80	Cheville Nylon	Nylon pin	Taco Nylon	34		

KIT 10








REF	Description	Description	Descripción	Qty DW-840	Qty DW-735	Qty DW-630
DIN 7991	Vis M6x16 Conique	Screw M6x16 conical	Tornillo M6x16 Cónico	91		

FRANÇAIS

ENGLISH

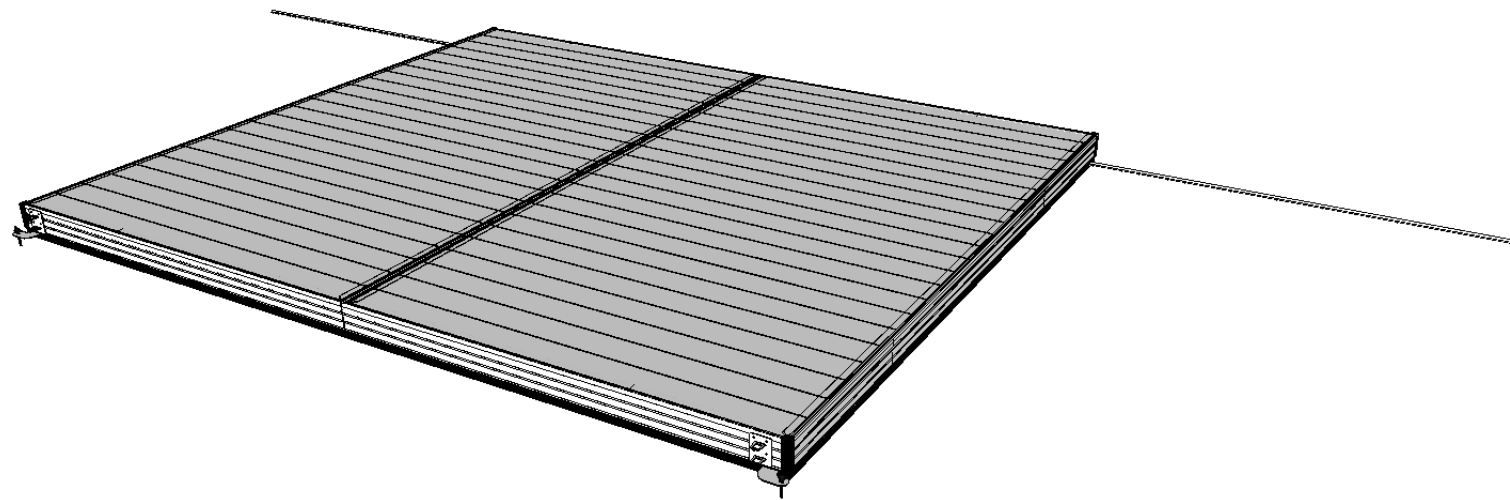
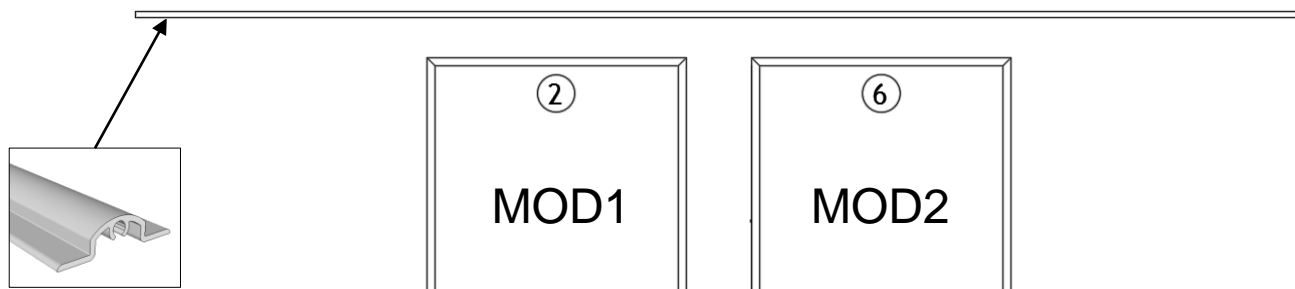
ESPAÑOL

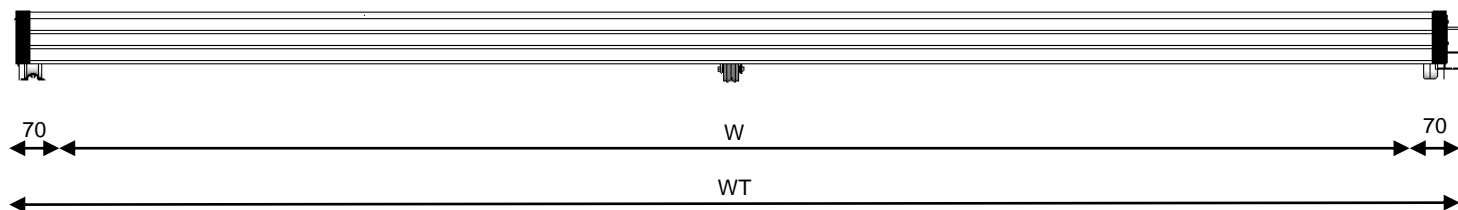
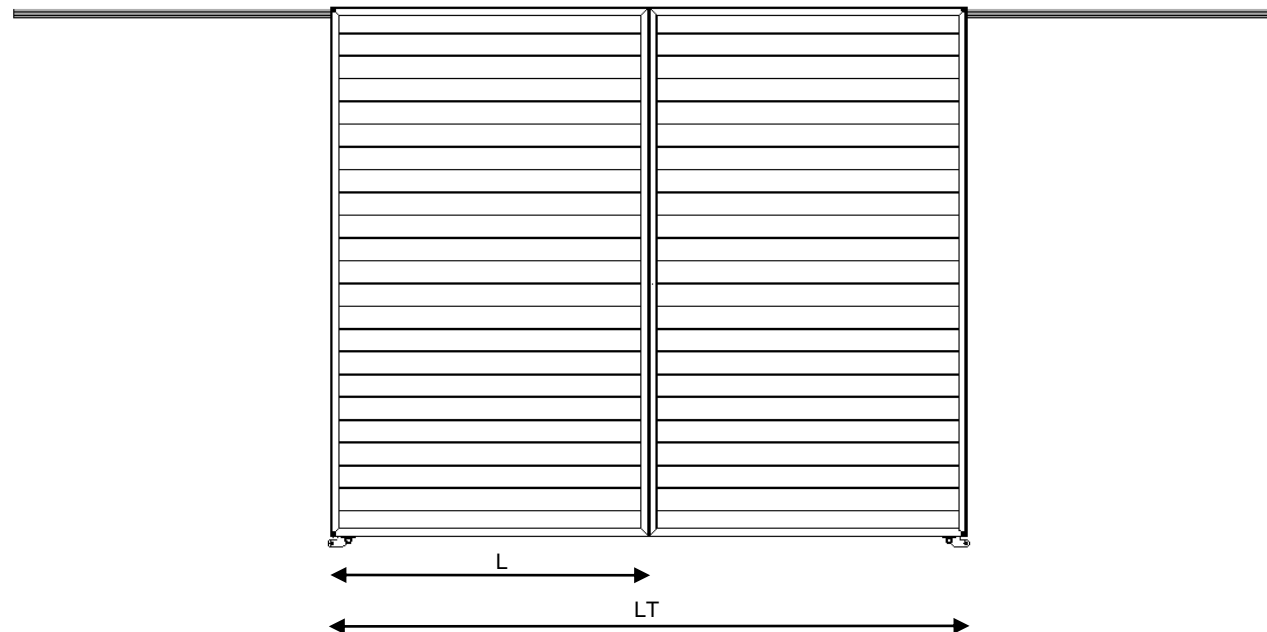
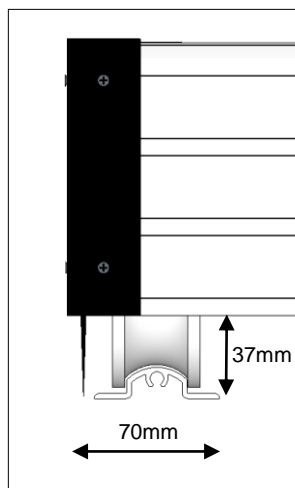
- | | | |
|---|---|---|
| 1. Installation du rail. | 1. Guide rail intallation | 1. Instalación del raíl. |
| 2. Assemblage de structure principale. | 2. Frame assembly (main structure) | 2. Ensamblaje de estructura principal. |
| 3. Installation pièces fixation poutres. | 3. Connecting parts assembly (beams) | 3. Instalación de piezas de fijación de las vigas. |
| 4. Installation poutres + polycarbonate. | 4. Connecting polycarbonate/beam assembly | 4. Instalación de vigas/polycarbonato. |
| 5. Mise en place des éléments #1 et #4 sur le bassin piscine. | 5. Put the module #1 et #4 above swimming pool. | 5. Colocación de los módulos sobre la piscina. |
| 6. Vérification du déplacement des éléments #1 et #4 (SANS HABILLAGE) | 6. Check the right sliding of modules #1 et #4 (WITHOUT DECK-FLOOR) | 6. Verificación del desplazamiento de los módulos SIN DECK. |
| 7. Habillage des éléments #1 et #4 | 7. Deck-floor laying (mod. #1 and #4) | 7. Instalación del Deck en módulos #1 y #4 |
| 8. 10. Fixation au sol | 8. 10. Ground fixing | 8. 10. Fijación al suelo |

Outillage	Tools	Herramientas	Visuel
Visseuse (Ph3 / Ph2)	Cordless screwdriver (Ph3 / Ph2)	Atornillador (Ph3 / Ph2)	
Clé ALLEN: 3 / 4 / 6 mm	Allen key 3 / 4 / 6 mm	Llave ALLEN: 3 / 4 / 6 mm	
Marteau caoutchouc	Rubber mallet	Maza Caucho	
Perceuse Foret Ø12 / Ø8	Electric drill Bit Ø12 / Ø8	Taladro Broca Ø12 / Ø8	
Mètre à ruban	Tape measure	Cinta métrica	
Pistolet Extrudeur	Caulking gun	Pistola silicona	
Treteau (x4)	Trestle (x4)	Borriqueta (x4)	



6.00h



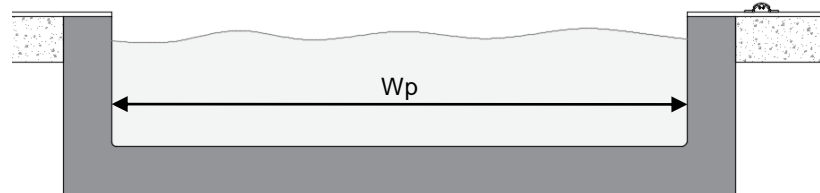
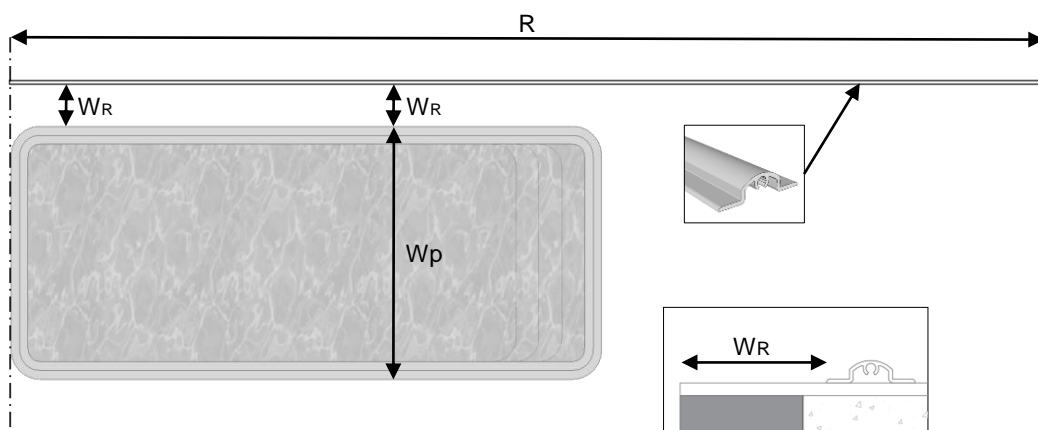
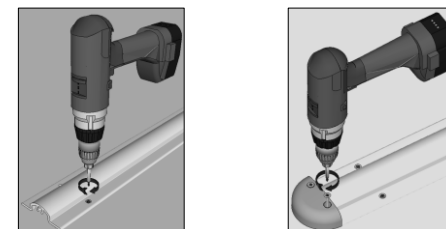
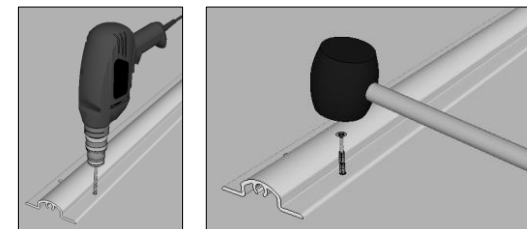
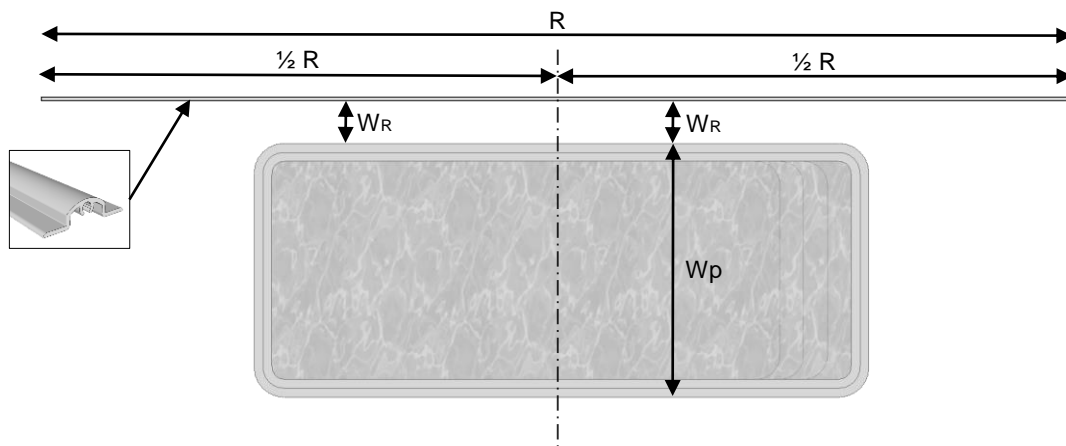


	DW330
L (mm)	1810
LT (mm)	3620
W (mm)	3476
WT (mm)	3616

Schéma DeckWell / Deckwell diagram / Esquema DeckWell

DECKW e II

ASTRALPOOL



RAIL	DW330
	2 Ud. (3450)
	1 Ud. (1500)
R (mm)	8400

WR	DW330 Wp = 3,15m
WR (min)	100 mm
WR (0)	165 mm
WR (max)	230 mm

MOD1
 MOD4

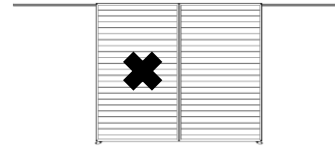
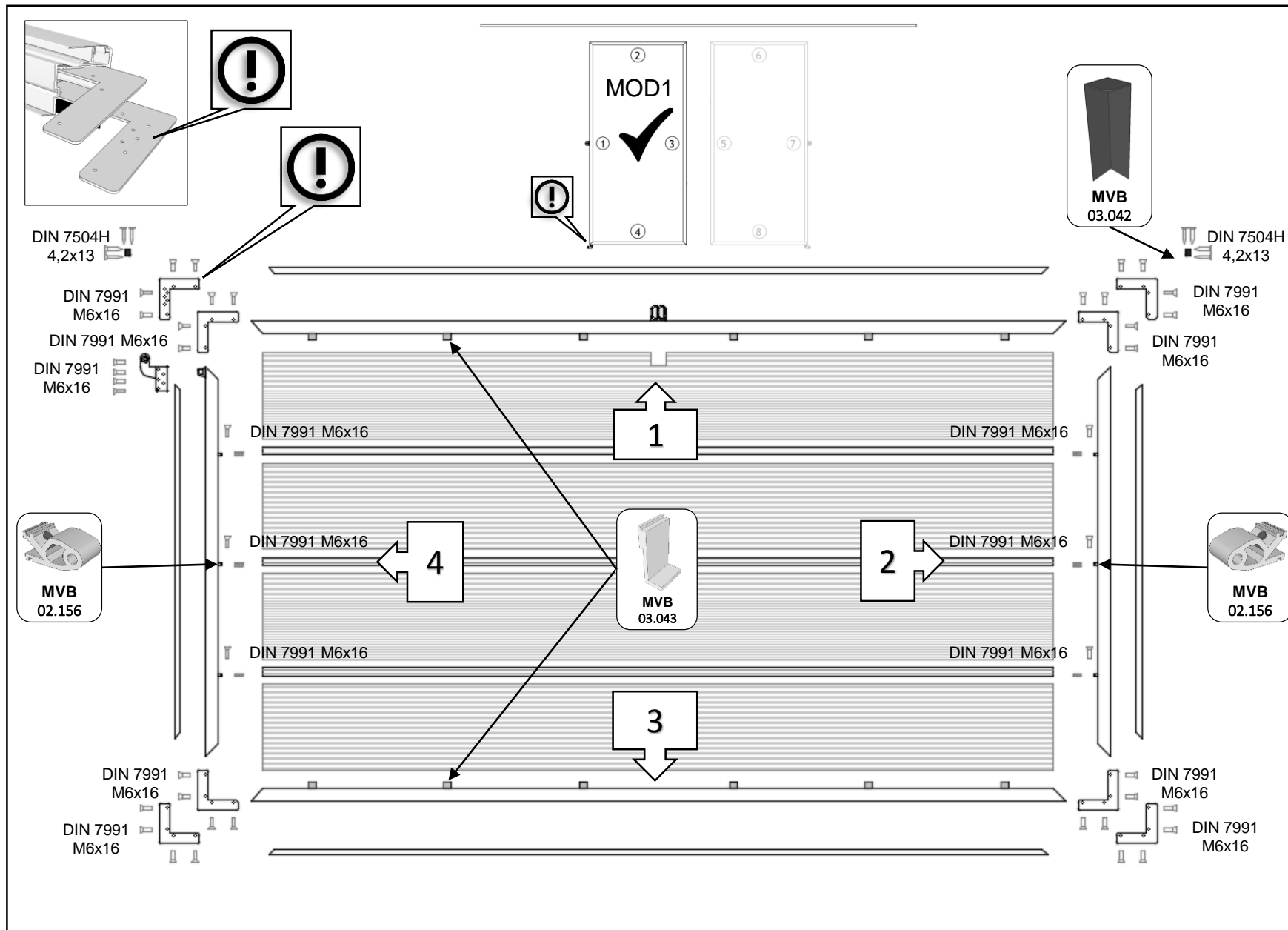
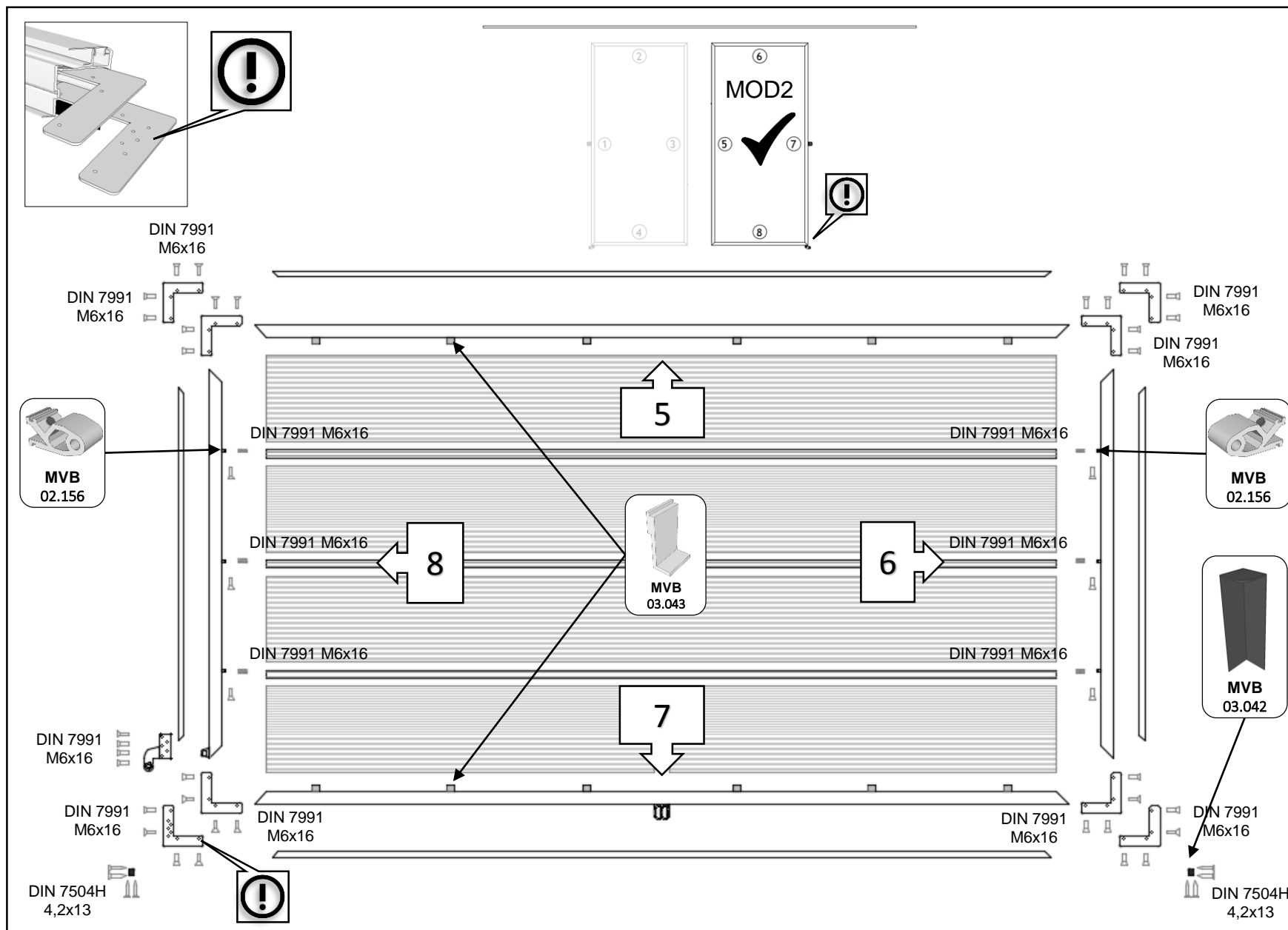
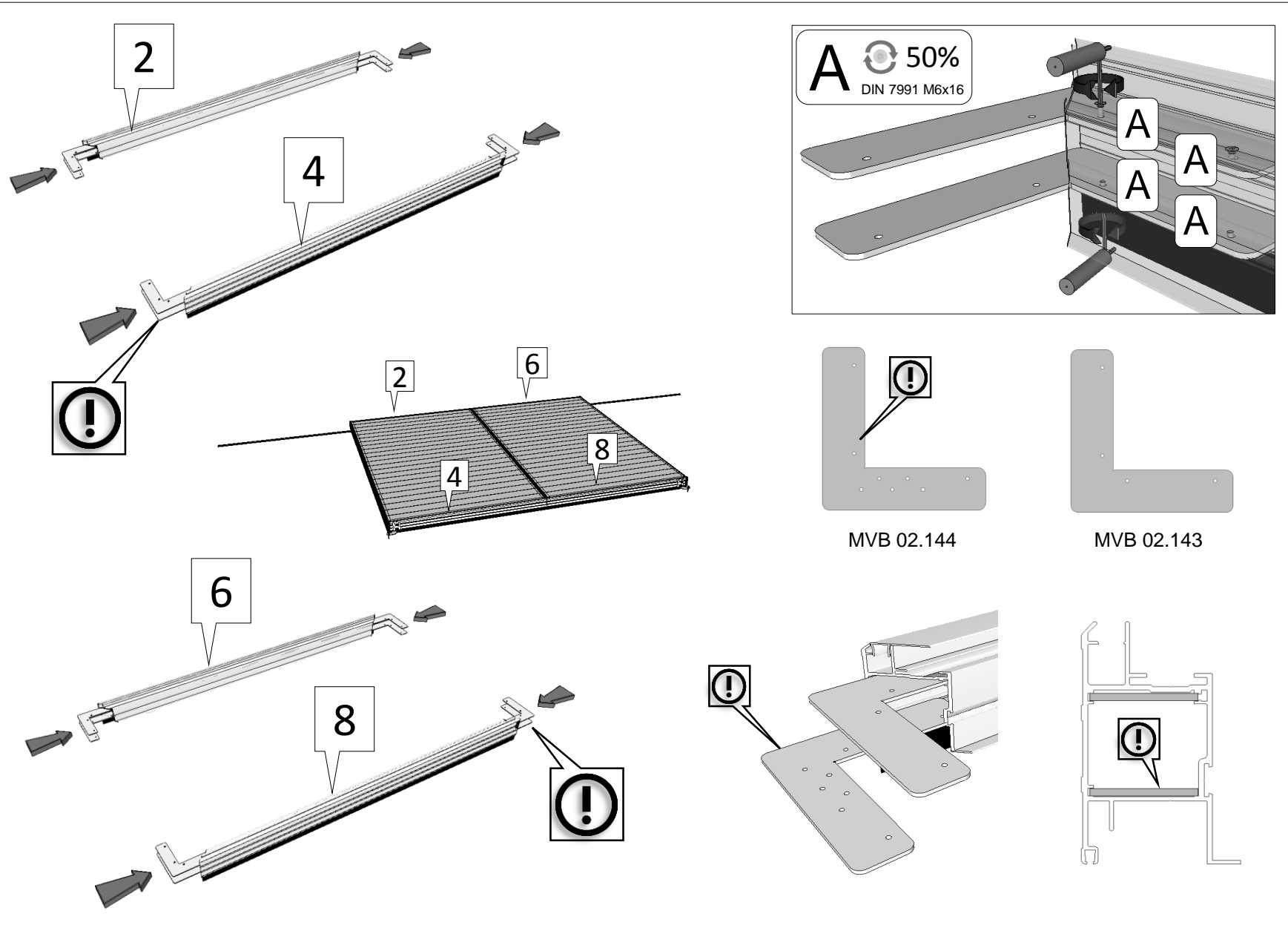


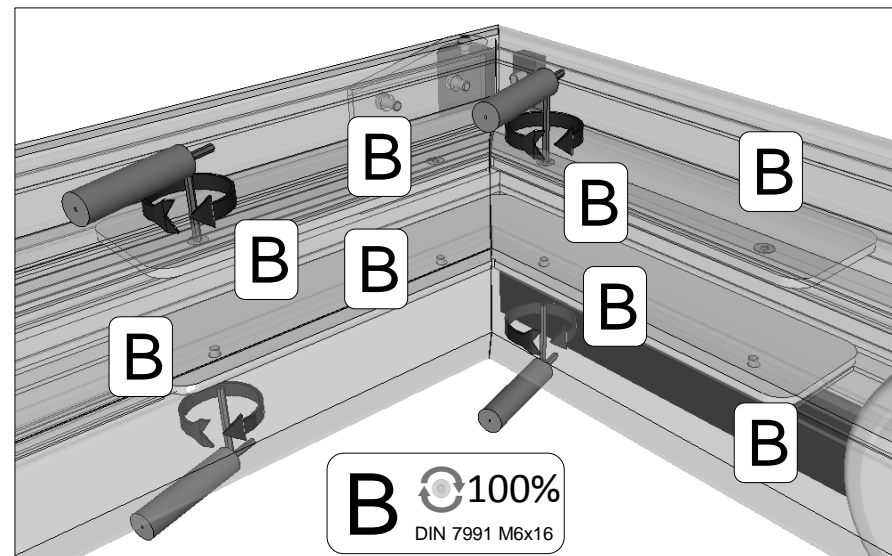
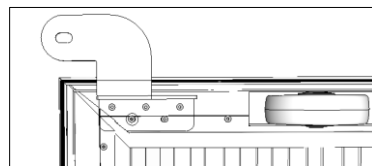
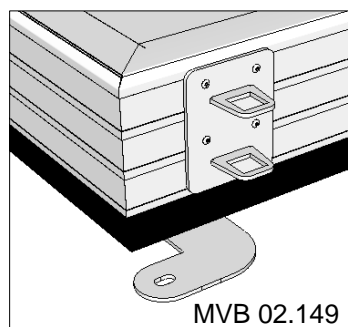
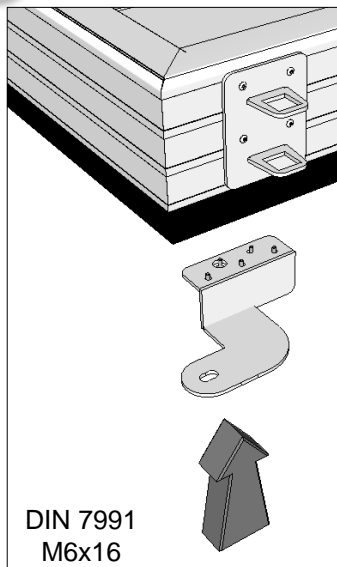
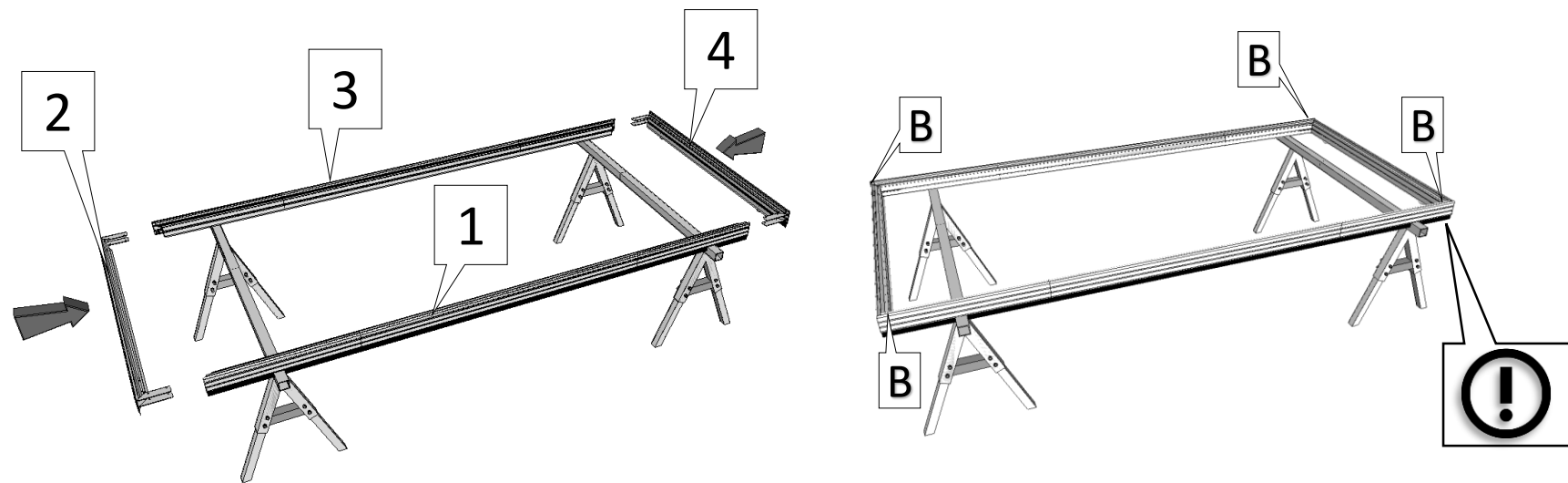
	PHOTO	DW330
		1
		1
		1
		1
		3
		2
		2
		23
		1
		3

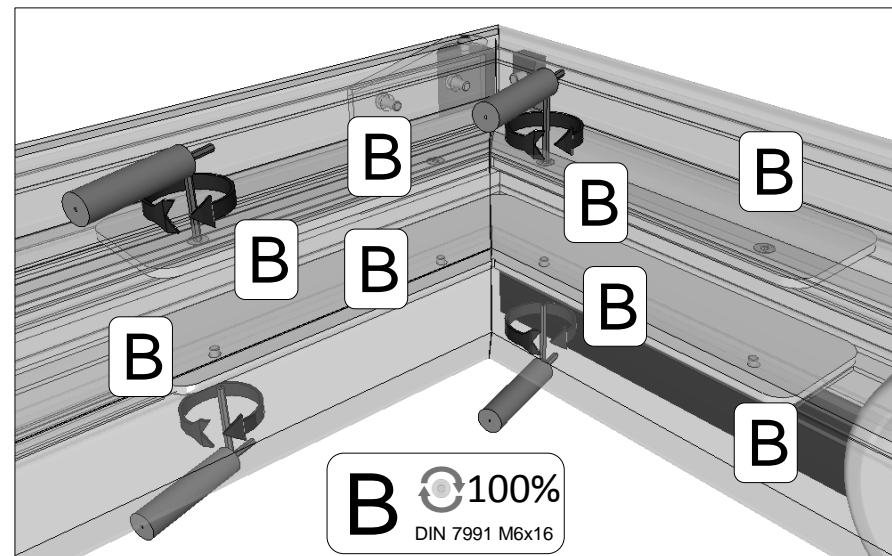
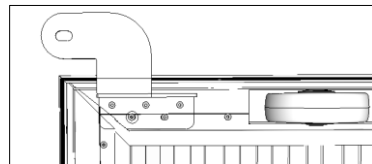
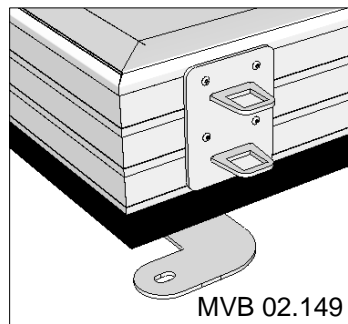
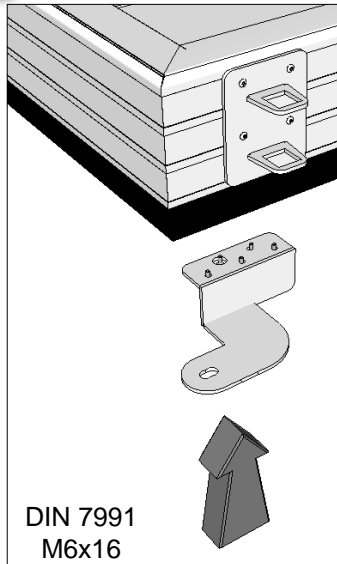
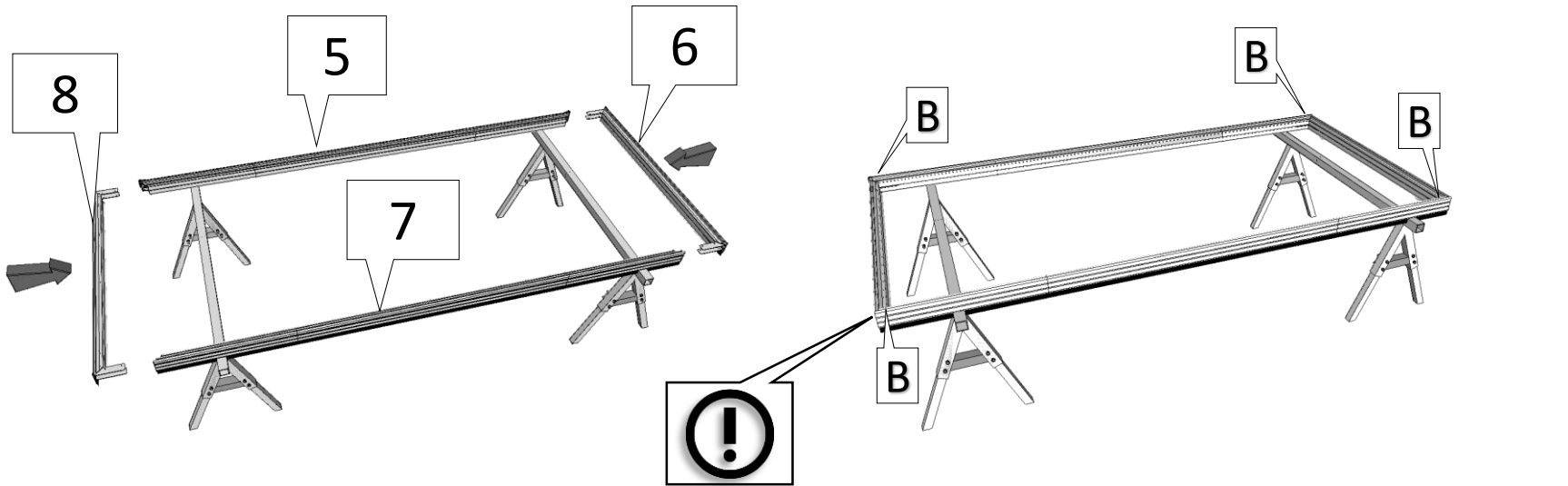
KIT	Ref	Qty DW330	Photo
3	MVB 02.156	6	
1	MVB 02.143	7	
2	MVB 02.144	1	
7	MVB 03.043	10	
10	DIN 7991	42	
4	MVB 02.149	1	
6	MVB 03.042	2	
6	DIN 7504H	8	



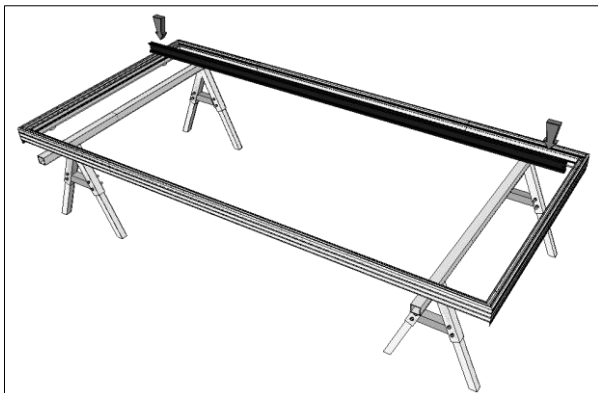




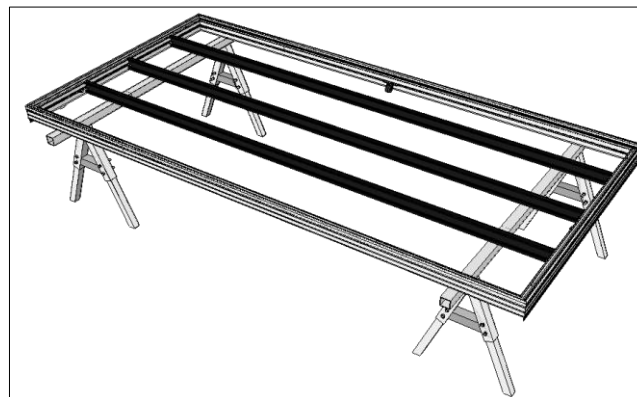




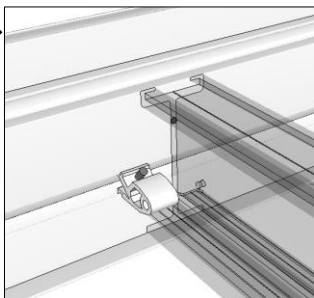
ⓘ



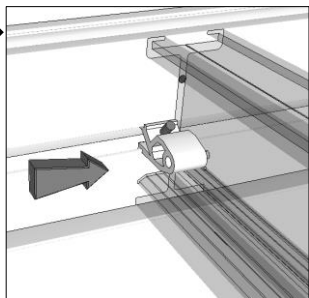
ⓘ



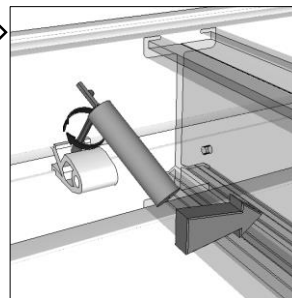
1 →



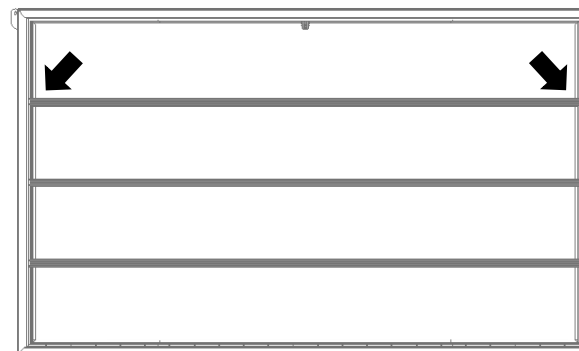
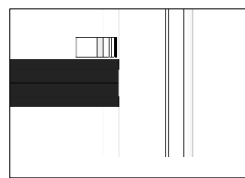
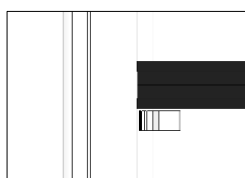
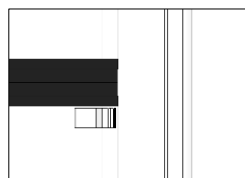
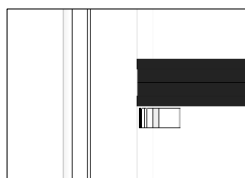
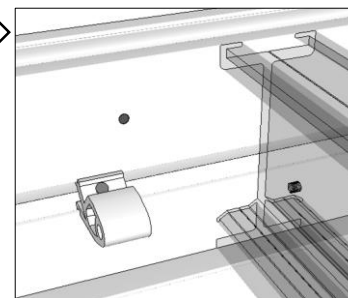
2 →

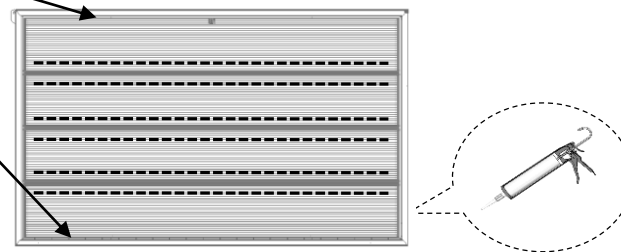
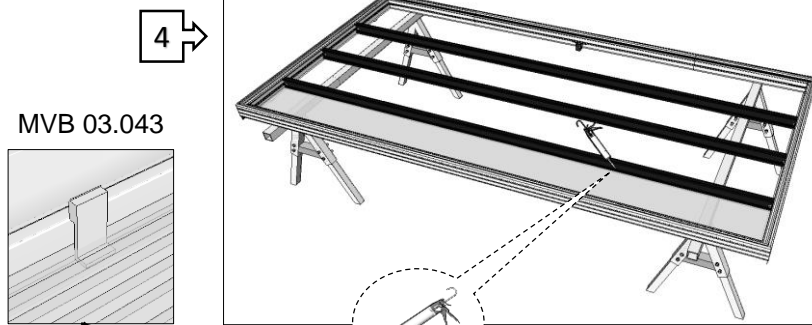
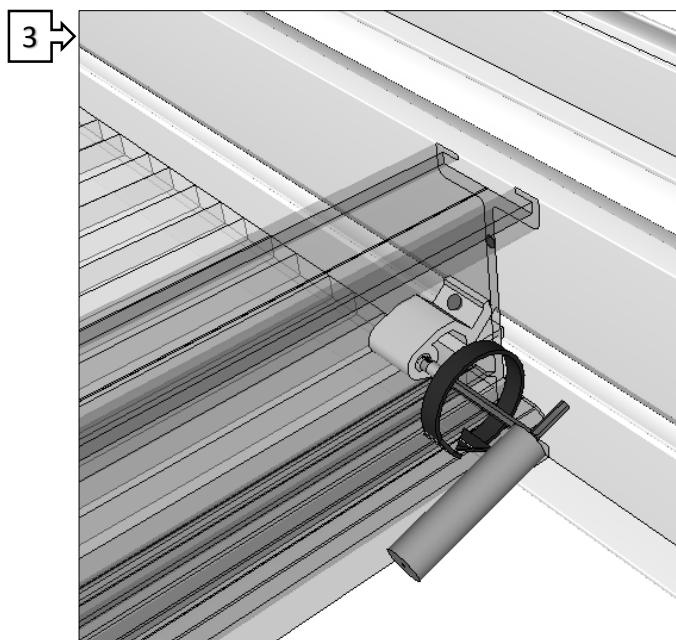
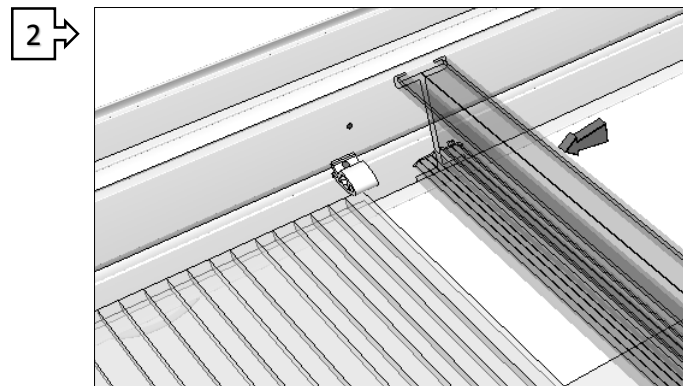
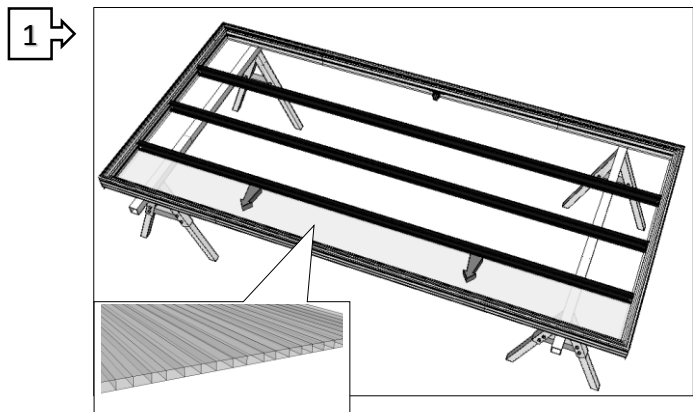


3 →



4 →



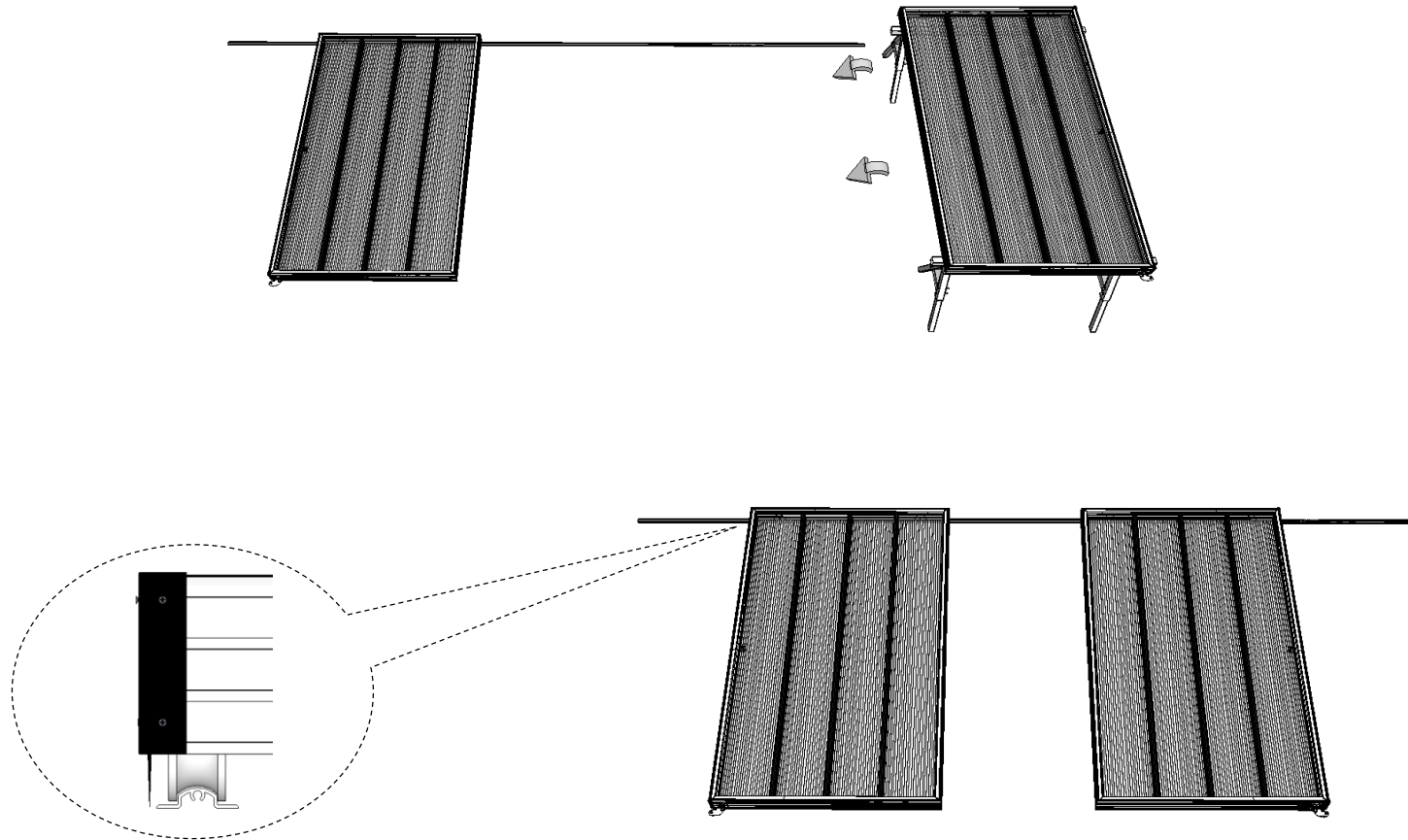


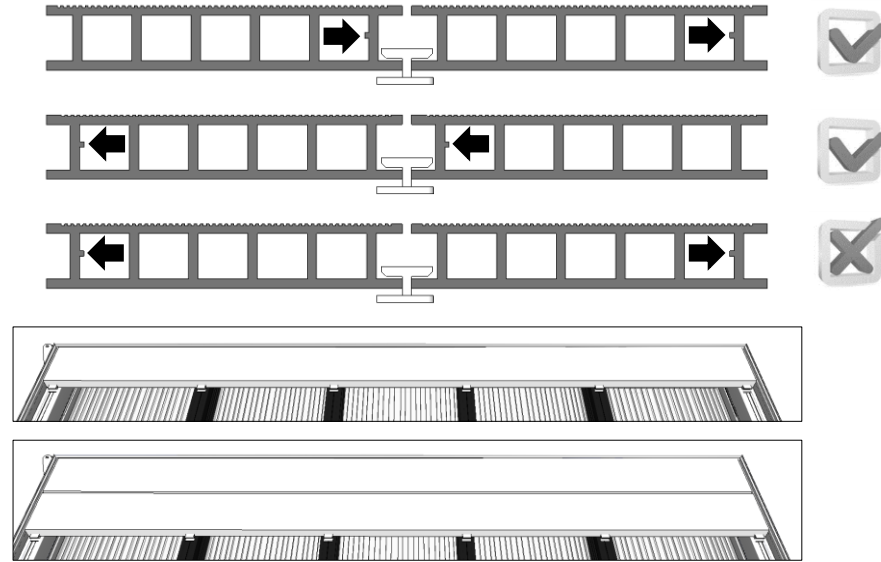
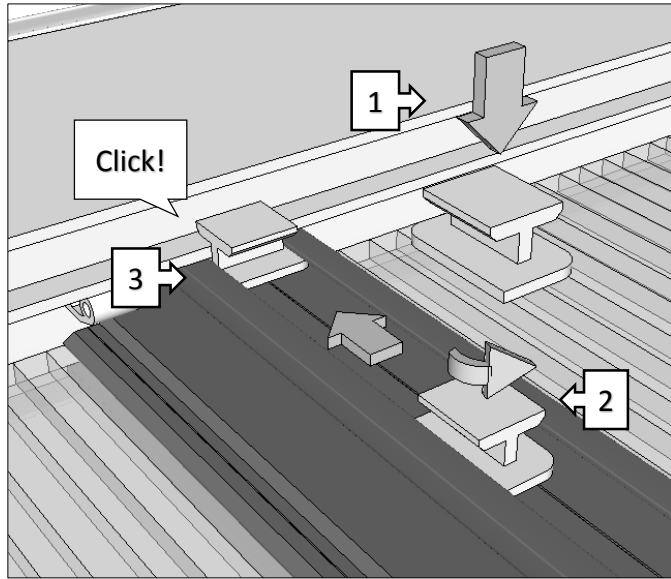
Placer les modules sur le bassin
SANS HABILLAGE et vérifier que
l'ensemble fonctionne
correctement.

Place the modules over the
swimming pool WITHOUT DECK
and check cover works well.

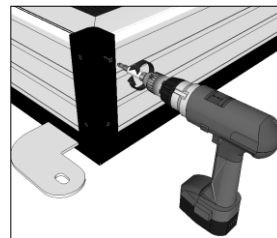
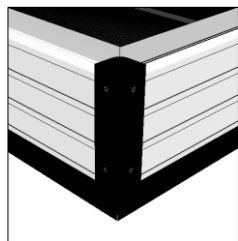
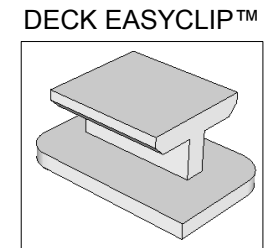
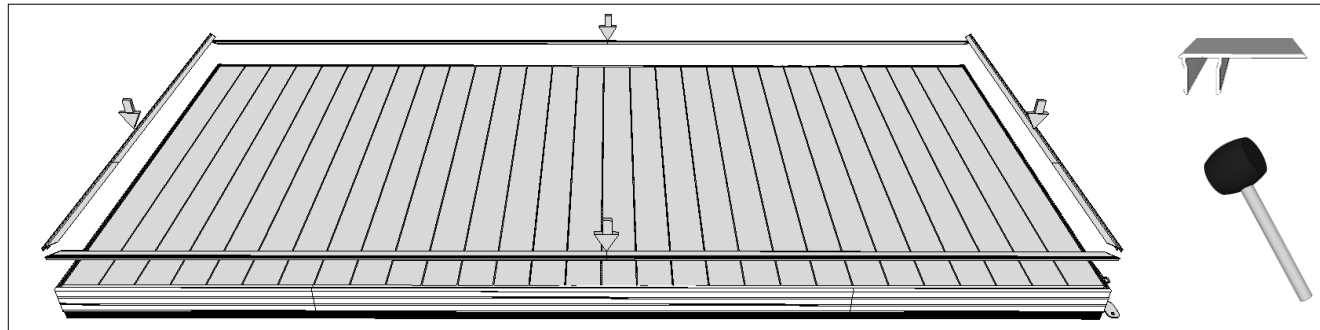
Situar los módulos sobre la piscina
SIN DECK y verificar que el
conjunto funciona correctamente.

DECKWELL
ASTRALPOOL

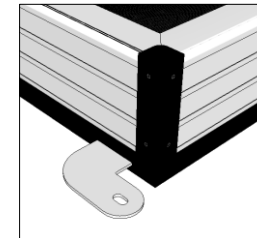
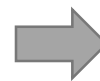




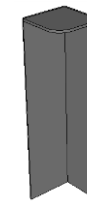
DECKW e I I
ASTRALPOOL

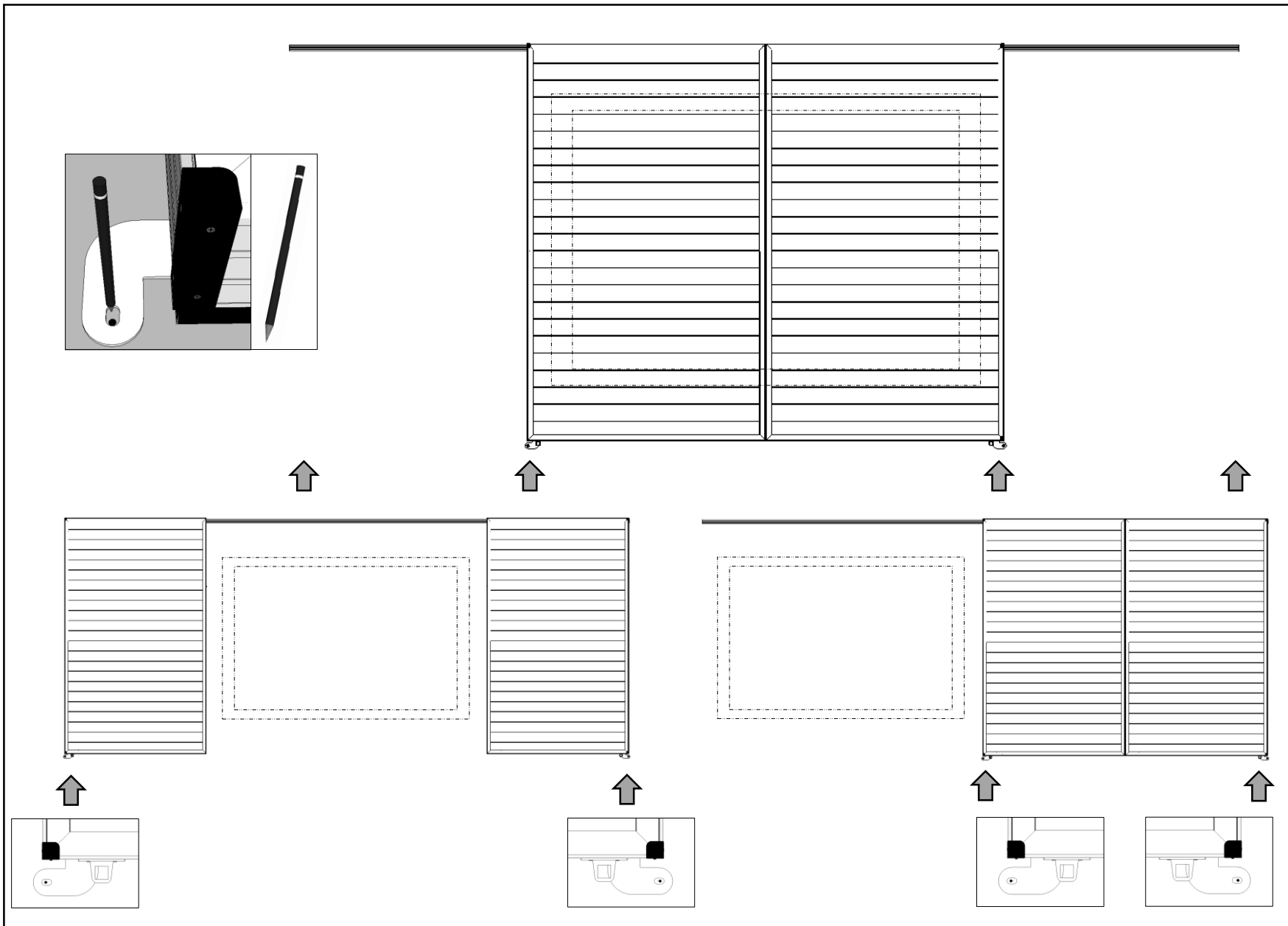


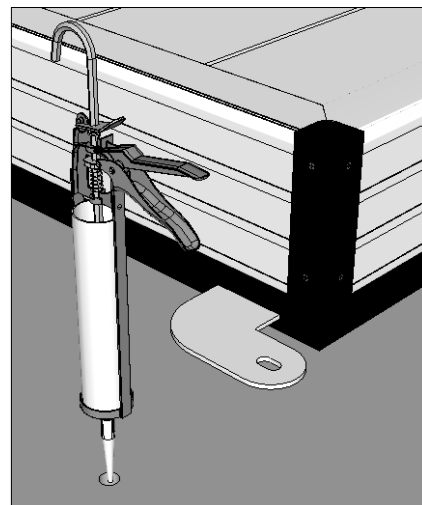
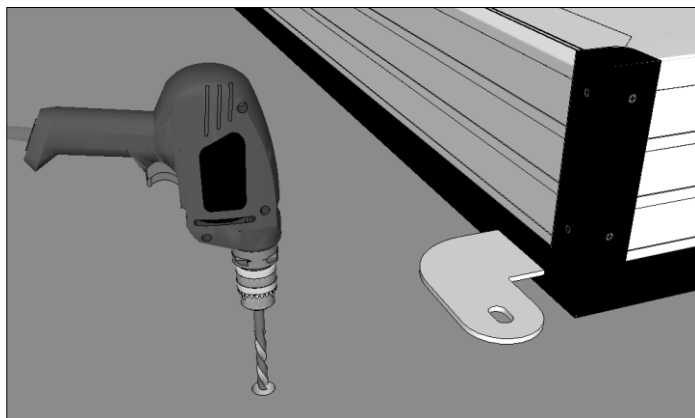
DIN 7504H
 4,2x13



MVB. 042







TEMP	APPLICATION TIME	CURING TIME
5°C	18 min	120 min
10°C	12 min	80 min
20°C	6 min	40 min
25°C	4 min	30 min
30°C	3 min	20 min

DECKWELL

ASTRALPOOL

