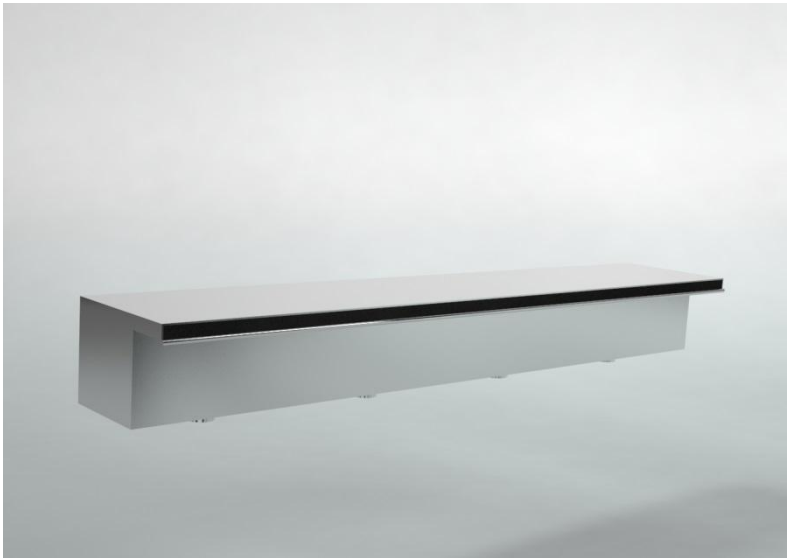


'16  
NOVITÀ  
NEW

## CARATTERISTICHE TECNICHE TECHNICAL CHARACTERISTICS



▼ Questa cascata crea un effetto continuo di caduta d'acqua. Genera così un dolce suono di tranquillità e calma ricreando le onde del mare e la spiaggia, sia in interni che in esterni.

Con il suo disegno all'avanguardia crea in modo continuo uno schermo d'acqua perfetto e uniforme per tutta la caduta (a seconda dell'altezza in cui è situata).

È realizzata in acciaio inossidabile AISI 316 per garantire la massima resistenza all'ossidazione e creare una finitura di massima qualità.

È possibile aumentare l'effetto ornamentale aggiungendo un sistema di illuminazione

This ornamental feature produces a continuous waterfall. As a result, it makes the gentle, calming sound of the waves on the beach. It can be installed both indoors and outdoors.

Its cutting-edge design creates a perfectly uniform film of water along the whole cascade.

It is made of AISI 316 stainless steel to ensure maximum resistance to rust and to give it a high quality finish.

It is possible to enhance the ornamental effect by adding a lighting system.

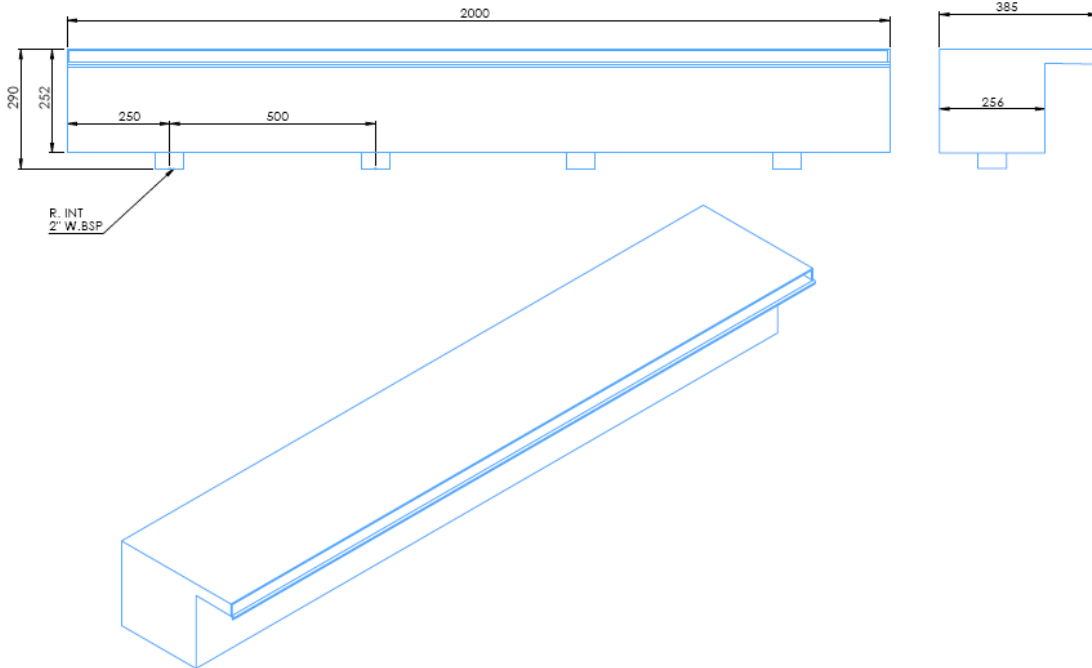
### WATERFALL

**Codice / Code: 66552**

Dimensioni (L x P x A) [mm]	2000 x 385 x 290 standard, altri su richiesta	Dimensions (L x W x H) [mm]	2000 x 385 x 290 standard, others on request
Pressione cascata (max.) [bar]	0,5 (bassa pressione raccomandata)	Fall pressure (max.) [bar]	0,5 (low pressure recommended)
Portata al metro [(m <sup>3</sup> /h)/m]	12,5 (e=15mm)	Flow per m [(m <sup>3</sup> /h)/m]	12,5 (e=15mm)
Materiale	Acciaio inox 316	Material	AISI 316 stainless steel
Peso [kg]	45	Weight [kg]	45

**DIMENSIONI**  
*DIMENSIONS*

**Codice / Code: 66552**



**ESEMPI**  
*EXAMPLES*

