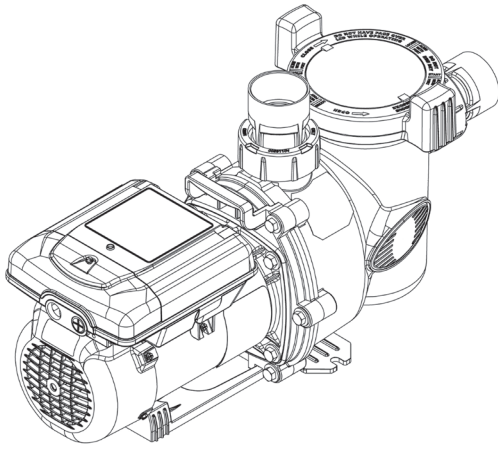
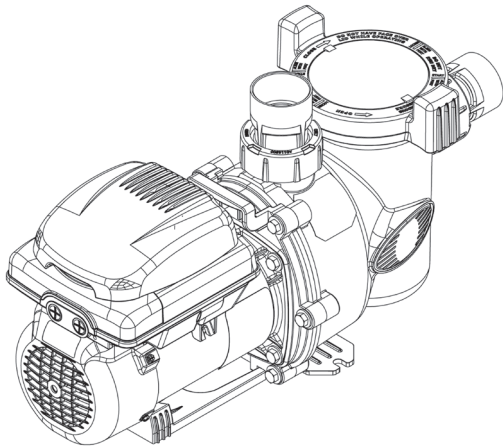


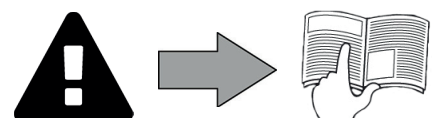
# FloPro™ VS



**Installatie en gebruikshandleiding** - Nederlands  
Filterpomp  
Vertaling van de originele Franse instructies

**NL**



More documents on:  
[www.zodiac.com](http://www.zodiac.com)





## WAARSCHUWINGEN

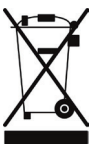
### ALGEMENE WAARSCHUWINGEN

- Het negeren van de waarschuwingen kan leiden tot schade aan de zwembadinstallatie of tot ernstig letsel, en kan zelfs de dood tot gevolg hebben.
- Alleen een vakman op het gebied van de betreffende technische vakgebieden (elektriciteit, hydraulica of koeltechnieken) is bevoegd onderhoud of reparaties uit te voeren aan het apparaat. De vakkundige monteur die werkzaamheden aan het apparaat verricht, moet persoonlijke beschermingsmiddelen gebruiken/dragen (zoals een veiligheidsbril, veiligheidshandschoenen, enz.) om het risico op letsel tijdens de werkzaamheden aan het apparaat zo veel mogelijk te beperken.  
- Controleer vóór iedere ingreep aan de machine of de stroom uitgeschakeld en vergrendeld is.
- Het apparaat is bedoeld voor een specifieke toepassing voor zwembaden en spa's en mag niet worden gebruikt voor andere doeleinden dan waarvoor het is ontworpen.
- Dit apparaat is niet bestemd voor een gebruik door kinderen.
- Dit apparaat is niet bestemd voor een gebruik door personen (inclusief kinderen van 8 jaar of ouder) waarvan de lichamelijke, zintuiglijke of geestelijke vermogens verminderd zijn of door personen zonder enige ervaring en kennis, tenzij:
  - tenzij zij via een voor hun veiligheid verantwoordelijke persoon onder toezicht staan of van tevoren instructies hebben ontvangen betreffende het gebruik van het apparaat;
  - en zij de mogelijke gevaren begrijpen.
- Kinderen mogen niet met dit gereedschap spelen.
- Het schoonmaken en het onderhoud mag niet gebeuren door kinderen die niet onder toezicht staan.
- Het apparaat moet worden geïnstalleerd volgens de instructies van de fabrikant en met respect voor de heersende normen. De installateur is verantwoordelijk voor het installeren van het apparaat en de naleving van de nationale regelgeving met betrekking tot de installatie. De fabrikant kan in geen geval aansprakelijk worden gesteld wanneer de lokale installatienormen niet worden gerespecteerd.
- Voor alle andere tussenkomsten dan het eenvoudig gebruikersonderhoud zoals beschreven in deze handleiding, moet het product worden onderhouden door een vakman.
- Elke slechte installatie en/of verkeerd gebruik kan leiden tot ernstige materiële schade of lichamelijke letsels (die tot de dood kunnen leiden).
- Elk materiaal, zelfs port betaald en zonder verpakkingskosten, wordt op risico van de ontvanger verzonden. Indien hij schade veroorzaakt tijdens het transport constateert, moet hij dit schriftelijk op de leveringsbon vermelden (bevestiging binnen 48 uur per aangetekend schrijven aan de vervoerder). In het geval dat een apparaat koelmiddel bevat, en dit is omgevallen, moet dit schriftelijk aan de vervoerder worden gemeld.
- Bij storing van het apparaat niet zelf het apparaat te repareren, maar contact opnemen met een gekwalificeerd installateur.
- Elke deactivering, verwijdering of ontwijking van een van de ingebouwde beveiligingselementen in het apparaat doet automatisch de garantie vervallen, evenals het gebruik van vervangende onderdelen afkomstig van een niet-geautoriseerde derde fabrikant.
- Spuit geen insecticide of andere chemische producten (brandbaar of niet brandbaar) in de richting van het apparaat, dit kan de behuizing beschadigen en brand veroorzaken.
- Raak de ventilator en de bewegende delen niet aan en houd stangetjes en uw vingers uit de buurt van de bewegende delen tijdens de werking van het apparaat. De bewegende delen kunnen ernstig en zelfs dodelijk letsel tot gevolg hebben.
- Deze pomp is verenigbaar met elk type waterbehandeling gebruikt in een zwembad. Raadpleeg de garantievoorwaarden van Zodiac® voor de gedetailleerde evenwichtsvoorwaarden van het toegelaten water.
- Laat de pomp nooit droog of zonder water lopen (de garantie vervalt).

## WAARSCHUWINGEN MET BETREKKING TOT ELEKTRISCHE APPARATEN

- De elektrische voeding van het apparaat moet worden beschermd door een speciale differentieelkzekering van 30 mA conform de normen van het installatieland.
- Geen verlengsnoer gebruiken om het apparaat aan te sluiten; dit moet rechtstreeks aangesloten worden op een geschikte wandcontactdoos.
- Voor elke bewerking nagaan of:
  - De spanning, aangegeven op het kenplaatje van het apparaat overeenkomt met deze van het net,
  - het voedingsnet geschikt is voor het gebruik van dit apparaat, en beschikt over een stopcontact met aarding.
  - of de stekker (indien aanwezig) is aangepast aan het stopcontact.
- In geval van abnormale werking, of bij verspreiding van geuren door het apparaat, dit onmiddellijk uitschakelen, de stekker uit het stopcontact verwijderen en contact opnemen met een vakman.
- Maak vóór het uitvoeren van werkzaamheden aan het apparaat dat het spanningvrij is en buiten bedrijf is gesteld, evenals alle andere apparatuur die er op is aangesloten, en dat de prioriteit verwarming (indien van toepassing) is uitgeschakeld.
- Een apparaat in bedrijf niet loskoppelen en opnieuw aansluiten.
- Niet trekken aan de voedingskabel bij het loskoppelen.
- Indien de voedingskabel beschadigd raakt, moet deze worden vervangen door de fabrikant, zijn servicedienst of een gekwalificeerd technicus, om de veiligheid te garanderen.
- Geen onderhoud of een servicebeurt uitvoeren aan het apparaat met vochtige handen of wanneer het apparaat vochtig is.
- Het klemmenbord of het stopcontact vóór het aansluiten reinigen.
- Voor elke component of subgeheel met een batterij: niet herladen, niet uit elkaar halen, en niet in het vuur gooien. Deze niet blootstellen aan hoge temperaturen of direct zonlicht.
- Ontkoppel bij onweerachtig weer het apparaat om te voorkomen dat dit wordt beschadigd door de bliksem.
- Dompel het apparaat niet onder in water (met uitzondering van de schoonmaakrobots) of modder.

NL



### Recycling

Dit symbool betekent dat het toestel niet in de vuilbak mag worden gegooid. Dit moet selectief worden verwerkt voor hergebruik, recyclage of herstelling. Als het apparaat mogelijk milieugevaarlijke stoffen bevat, dan moeten deze verwijderd of geneutraliseerd worden.

Neem contact op met uw dealer voor de recyclagemogelijkheden.





- Voordat u enige handeling uitvoert op het apparaat, is het noodzakelijk dat u deze handleiding voor installatie en gebruik leest, evenals het boekje "Garanties" dat wordt meegeleverd met het apparaat. Dit niet doen, kan leiden tot schade aan eigendommen, ernstige verwondingen of de dood, naast de annulering van de garantie.
- Bewaar deze documenten en geef deze door voor toekomstig gebruik gedurende de levensduur van het apparaat.
- Het is verboden dit document te verspreiden of te wijzigen op generlei wijze zonder toestemming van Zodiac®.
- Zodiac® verbetert voortdurend de kwaliteit van haar producten , en de informatie in dit document kan worden gewijzigd zonder voorafgaande kennisgeving.

## INHOUDSOPGAVE



### 1 Kenmerken

5

1.1 | Beschrijving

5

1.2 | Technische kenmerken

6

1.3 | Afmetingen en markering

6

1.4 | Prestatiecurven

7



### 2 Installatie

8

2.1 | Keuze van de plaatsingslocatie

8

2.2 | Hydraulische aansluitingen

9

2.3 | Aansluiting van de elektrische voeding

10

2.4 | Aansluiting van de gebruikersinterface (afhankelijk van model)

11

2.5 | Aansluiting op een externe controller

14



### 3 Gebruik

16

3.1 | Werkingsprincipe

16

3.2 | Presentatie van de gebruikersinterface (afhankelijk van model)

16

3.3 | Indienststelling

17

3.4 | Functies bestemd voor de gebruiker (uitsluitend model met interface)

17

3.5 | Aanvullende functies bestemd voor de gebruiker (uitsluitend model met interface)

19

3.6 | Aanvullende functies bestemd voor de monteur (uitsluitend model met interface)

20



### 4 Onderhoud

21

4.1 | Overwintering

21

4.2 | Onderhoud

21



### 5 Probleemoplossing

22

5.1 | Gedrag van het apparaat

22



#### **Tip: Om contact met uw dealer te vergemakkelijken**

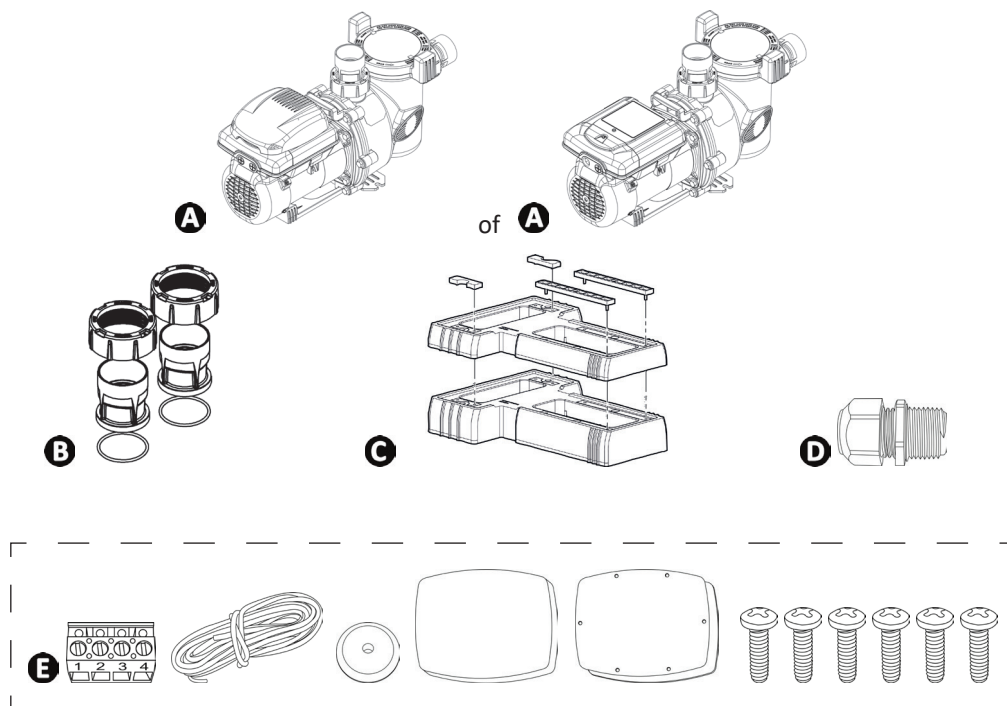
- Noteer de contactgegevens van uw dealer om ze gemakkelijker te vinden, en vul de volledige "productinformatie" in aan de achterkant van de handleiding. Uw dealer zal erom verzoeken.

NL



# 1 Kenmerken

## 1.1 | Beschrijving



A	FloPro™ VS	JEP (met gebruikersinterface)	AUT (zonder gebruikersinterface)
B	Aansluitingen Ø63/50 mm (x2)	✓	✓
C	Voetstukken (x2)	✓	✓
D	Wartel (x2)	✓	✓
E	Offset-kit voor de gebruikersinterface	✓	

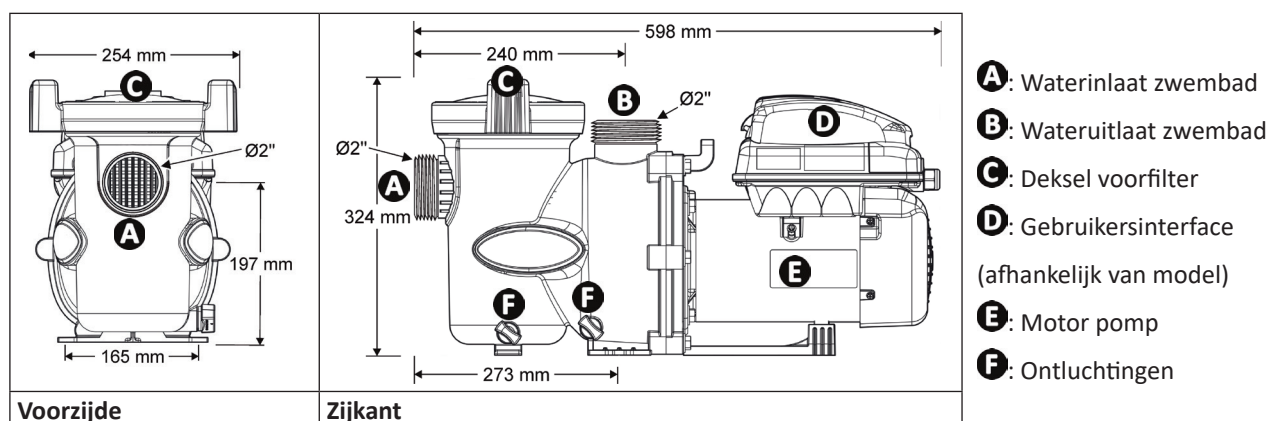
## 1.2 I Technische kenmerken

FloPro™ VS	Eenheid	
Watertemperatuur voor werking		van 2 tot 35°C
Luchttemperatuur voor werking		van 2 tot 50°C
Nominale motorspanning		230Vac-50Hz
Motorvermogen -fases		1P
Aanvaardbare spanningsvariatie motor		± 10% (tijdens de werking)
Geleverd motorvermogen (P2)	CV	1,65
	kW	1,2
Maximaal motorvermogen ingang (P1)	kW	1,5
Kabeldoorsnede	mm <sup>2</sup>	3x1,5
		3G1,5
Elektrische bescherming	A	16
Beschermingsgraad motor		IPX4
Maximale pompdebiet	m <sup>3</sup> /u	30,7
Debiet bij 8 meter waterkolom	m <sup>3</sup> /u	26,0
Maximale pompdruk	mH <sub>2</sub> O	21,5
	bar	2,1
Werking van de pomp		600 tot 3450 toeren/minuut
Instelling		In stappen van 10 toeren/minuut
Aantal registreerbare snelheden		8
Pompleiding verbinding		Aanzuigzijde/perszijde schroefdraad 2" Aansluitingen verbindingen Ø63/50 mm
Maximale saliniteit pomp		6g/L (6000 ppm)

NL

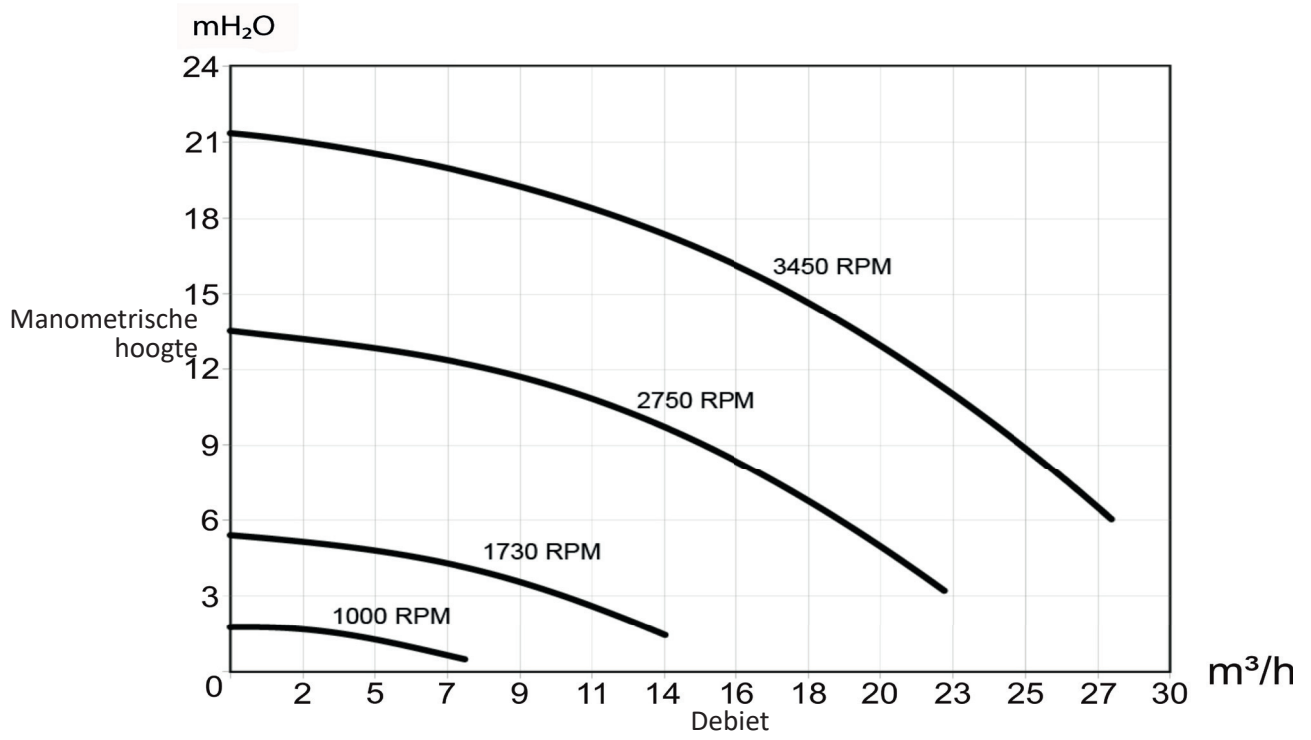
Buizen	Maximaal aanzuigdebiet bij 1,8 meter/seconde	Maximaal persdebiet bij 2,4 meter/seconde
Ø 50 mm	14 m <sup>3</sup> /h	19 m <sup>3</sup> /h
Ø 63 mm	20 m <sup>3</sup> /h	27 m <sup>3</sup> /h

## 1.3 I Afmetingen en markering



Gewicht	17 Kg (± 0,5 Kg afhankelijk van model)
---------	--

➤ 1.4 I Prestatiecurven



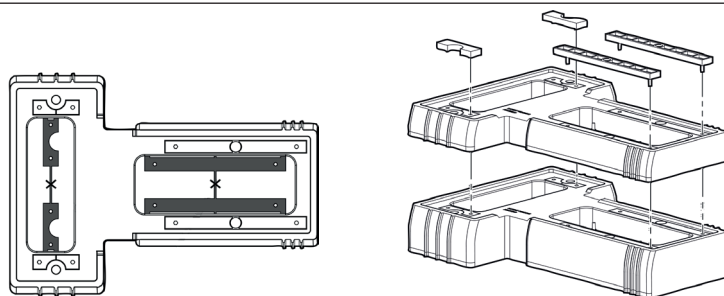




## 2 Installatie

### 2.1 | Keuze van de plaatsingslocatie

- De pomp moet worden geïnstalleerd:
  - stroomopwaarts van (voor) de filter, een verwarmings- en/of waterbehandelingsysteem in het circulatiecircuit,
  - op een afstand van minimum 3,5 meter van de rand van het zwembad, zodat elk spatten van water op het apparaat wordt vermeden. Bepaalde normen laten andere afstanden toe, zie de reglementering, geldend in het land van de installatie.
  - ideaal 30 cm onder het waterniveau,
  - buiten een overstroombare zone, of op een sokkel met drainage,
  - in een geventileerde ruimte voor het koelen van de pomp en motor.
- De pomp mag niet geïnstalleerd worden:
  - in een zone onderhevig aan waterspatten, regen of blootgesteld aan de zon.
  - op meer dan 3 meter boven het wateroppervlak.
  - vlakbij een hittebron, of ontvlambaar gas.
- De toegang moet gemakkelijk zijn voor alle tussenkomsten aan het apparaat.
- Op een stabiel vast oppervlak plaatsen, (van het type betontegel) en waterpas,
- Indien nodig de geleverde voetstukken gebruiken (een dunne, 1 dikke + tussenstukken, gebruik een dorpel of beide gecombineerd) om de pomp hoger te brengen tot op het niveau van de bestaande leidingen.
- Veranker de pomp (met het/de voetstuk(ken) in het voorkomende geval) op de vloer met behulp van de passende bouten.



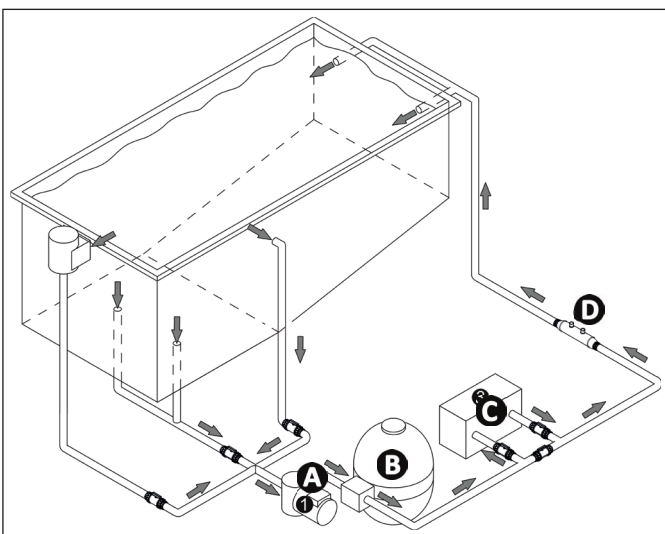
Voetstukken en tussenstukken

## 2.2 I Hydraulische aansluitingen



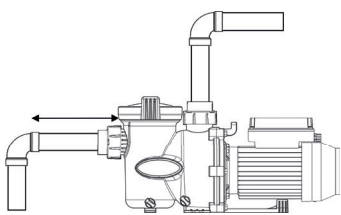
- De hydraulische aansluitrichting respecteren (zie § "1.3 I Afmetingen en markering").

- De afmetingen van de leidingen kiezen aan de hand van de grootte van het zwembad en met inachtneming van de geldende hydraulische regels in het land van de installatie.
- Voor het dimensioneren van de leidingen zijn er prestatiecurven beschikbaar § "1.4 I Prestatiecurven".
- Gebruik voor hydraulische aansluitingen te kleven verbindingen  $\varnothing 63/50$  mm (meegeleverd) of PVC-verbindingen met schroefdraad 2" direct vastgeschroefd op de pomp.
- Indien de pomp boven het waterniveau geïnstalleerd wordt moet een terugslagklep worden aangebracht.
- Installeer de isolatiekleppen op de aanzuiging en op de perszijde wanneer de pomp onder het waterniveau wordt geïnstalleerd.
- Vermijd hoge punten om het aanzuigen te vergemakkelijken.
- Het correct aanhalen van de hydraulische verbindingen nagaan, en controleren of er geen lekken zijn.
- De slangen moeten ondersteund worden om elk risico op breuk ten gevolge van het gewicht van het water te vermijden.

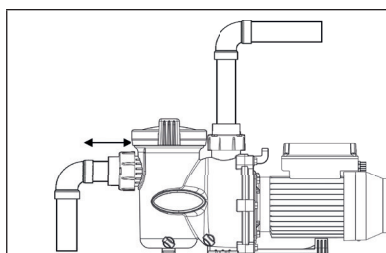


- A** : pomp
- B** : filter
- C** : verwarmingssysteem
- D** : waterbehandelingssysteem

- Maak zo weinig mogelijk bochten. Indien er meer dan 10 bochten in het hydraulisch circuit noodzakelijk zijn, de diameter van de leidingen verhogen.



- Lengte aanzuigslang =  $4 \times \varnothing$



- Zuigslang te kort
- Risico van cavitatie

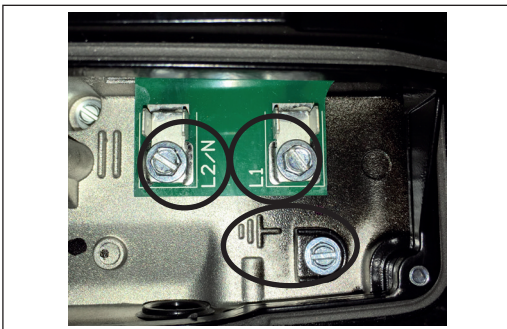
- Er blijft lucht achter
- Risico op een slechte vulling van het voorfilter

## 2.3 I Aansluiting van de elektrische voeding



- Sluit de pomp zodanig aan dat de algemene voeding nooit per ongeluk onderbroken wordt wanneer er een snelheid wordt ingeschakeld. De snelheden worden gestuurd en gecontroleerd door de gebruikersinterface of door de externe controller van de motor en niet door de netvoeding (zie § "3.4.4 Timers").
- Voor het uitvoeren van werkzaamheden aan het apparaat, is het noodzakelijk om de stroomvoorziening te onderbreken, vanwege risico's op elektrische schokken die kunnen leiden tot materiële schade, ernstig letsel of de dood.
- Alleen een gekwalificeerde en ervaren monteur mag het onderhoud aan het apparaat uitvoeren, inclusief de bekabeling in het apparaat of het vervangen van de voedingskabel.
- Om oververhitting te voorkomen van de klem met brand als gevolg, controleren of alle aansluitingen goed vast zitten. Losse klemmen hebben de annulering van de garantie voor gevolg.
- Dit apparaat moet verplicht op de aarding aangesloten worden.
- Een verkeerde elektrische aansluiting doet de garantie vervallen.

- De pomp zal slechts in werking treden als ze gestuurd wordt door haar gebruikersinterface of door een externe controller (bijvoorbeeld AquaLink® TRi of iQPUMP).
- De elektrische voeding van de warmtepomp dient afkomstig te zijn van een inrichting met differentieelschakelaar en veiligheidsschakelaar (niet meegeleverd), die voldoen aan de van kracht zijnde normen en voorschriften van het land waar de installatie uitgevoerd wordt.
- Elektrische bescherming: met een stroomonderbreker met vooraan op de lijn een differentieelschakelaar van 30 mA (stroomonderbreker of schakelaar).
- De elektrische voeding moet overeenkomen met de spanning op het typeplaatje van het apparaat.
- De elektrische voedingskabel moet worden geïsoleerd en beschermd tegen slijtage of schade.
- Gebruik de wartel voor doorgang van de voedingskabel in het apparaat.
- Het apparaat, samen met het zwembad en elke andere uitrusting moeten op de aardgeleider worden aangesloten.
- Open het schakelkastje voor de gebruikersinterface (indien aanwezig) door de schroef hiervan los te draaien.
- Leid de voedingskabel in de kabelwartel en sluit deze aan op de klemmen:



Voeding 230Vac-50Hz  
= aansluiting op de klemmen  (aarde), L2/N (nulleider) en L1 (fase)

- Sluit het schakelkastje en draai de schroef hiervan goed vast.

## ➤ 2.4 I Aansluiting van de gebruikersinterface (afhankelijk van model)

### 2.4.1 Standaard aansluiting van de gebruikersinterface



- Om het risico op elektrocutie te voorkomen, wat kan leiden tot ernstig letsel of de dood, controleert u of het apparaat is losgekoppeld van de voeding voordat u de volgende stappen uitvoert.
- Aansluitingen op klemmenbord RS485: 1 = rood; 2 = zwart; 3 = geel; 4 = groen
- Onderbreek de kabel RS485 niet, om te voorkomen dat u de gebruikersinterface niet meer kunt aansluiten op de pomp en niet meer terug kunt keren naar de fabrieksinstellingen van het apparaat. De kabel is bevestigd aan de pomp en kan niet verwijderd of verlengd worden.

- De pomp communiceert met de gebruikersinterface via een RS485-kabel (4 draden) **C**.

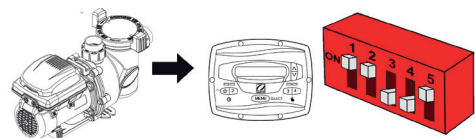


Beschrijving technisch gedeelte van de pomp

- A** : elektrisch compartiment van de pomp
- B** : klemmenstrook RS485 pomp
- C** : kabel RS485 pomp
- D** : gebruikersinterface
- E** : klemmenstrook RS485 gebruikersinterface



Positie van de switches voor het sturen door de gebruikersinterface



1	ON
2	ON
3	OFF
4	OFF
5	ON

### 2.4.2 Offset van de gebruikersinterface

- Het is mogelijk deze interface op een andere plaats te installeren dank zij de meegeleverde offset-kit.

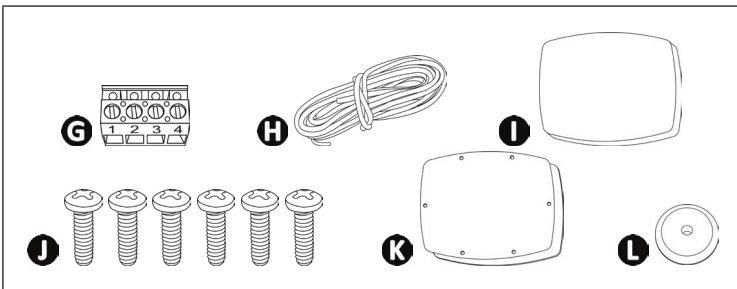
- Om het risico op elektrocutie te voorkomen, wat kan leiden tot ernstig letsel of de dood, controleert u of het apparaat is losgekoppeld van de voeding voordat u de volgende stappen uitvoert.
- Aansluitingen op klemmenbord RS485: 1 = rood; 2 = zwart; 3 = geel; 4 = groen
- Onderbreek de kabel RS485 niet, om te voorkomen dat u de gebruikersinterface niet meer kunt aansluiten op de pomp en niet meer terug kunt keren naar de fabrieksinstellingen van het apparaat. De kabel is bevestigd aan de pomp en kan niet verwijderd of verlengd worden.
- Deze laagspanningskabels nooit samenvoeren met hoogspanningskabels in dezelfde leiding.



- A** : elektrisch compartiment van de pomp
- B** : klemmenstrook RS485 pomp
- C** : kabel RS485 pomp
- D** : gebruikersinterface
- E** : klemmenstrook RS485 gebruikersinterface
- F** : schroefdekseltje voor het plaatsen van de wartel

NL

Beschrijving technisch gedeelte van de pomp

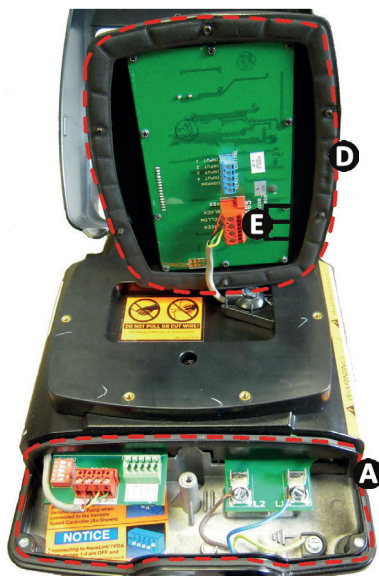


- G** : klemmenstrook RS485
- H** : verlengkabel RS485
- I** : plastic kap + dichting van schuimrubber
- J** : schroef
- K** : Wandhouder gebruikersinterface
- L** : kabeldoorvoer

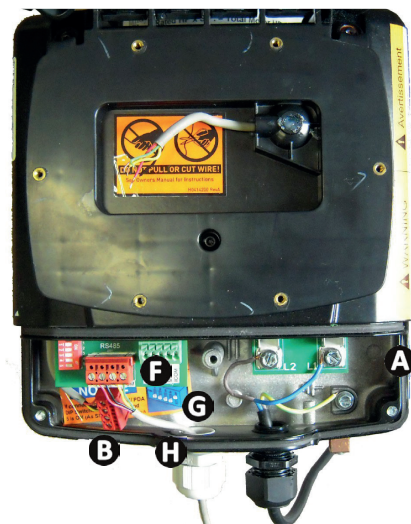
Inhoud van de kit

1

2



- Open het elektriciteitscompartiment **A** voor de gebruikersinterface **D** door de schroef los te draaien en de kap op te tillen.
- Draai de 6 schroeven los die de gebruikersinterface **D** op de pomp houden.
- Draai de 4 draden van de klemmenstrook van de gebruikersinterface **E** los.



- Koppel de klemmenstrook RS485 **B** los en leg deze terzijde.
- Draai het dekseltje **H** los en installeer een wartel om de kabel RS485 **G** uit het elektriciteitscompartiment te halen.
- Voorzie de juiste kabellengte voor de verlenging en sluit deze aan op de klemmenstrook RS485 **F**, sluit deze vervolgens aan in het elektriciteitscompartiment **A**.



- Breng de kap en de dichting van schuimrubber **I** aan op de plaats van de gebruikersinterface op de pomp, met behulp van de 6 schroeven **J**.



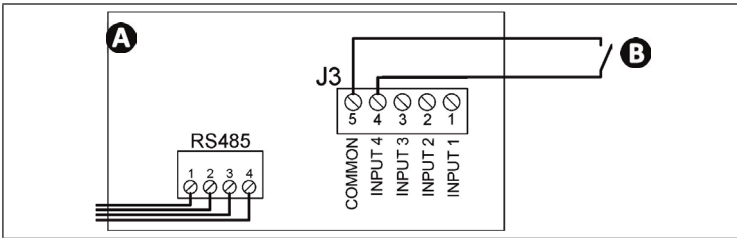
- Boor een gat op de aangegeven plaats in het midden van het voetstuk **K** en installeer de kabeldoorvoer **L**.
- Bevestig de wandhouder **K** op een stabiele wand (met behulp van de aan de ondergrond aangepaste schroeven, niet meegeleverd), beschermd tegen vocht en de zon.
- Sluit het andere uiteinde van de kabel RS485 **G** aan de klemmenstrook van de gebruikersinterface **E**.
- Bevestig de gebruikersinterface **D** op het voetstuk **K** met zijn 6 schroeven.

### 2.4.3 Optie voor aansluiting van een extern "aan/uit" contact

- U kunt een extern droog contact **B** aansluiten om de werking van een snelheid in of uit te schakelen, in het geval van

een spoeling of het gebruik van een drukverhoger.

- Ga naar de elektronikaprint aan de achterzijde van de gebruikersinterface **A**.
- Sluit het contact aan op 2 klemmen van connector J3: COMMON + INPUT1, 2, 3 of 4 in functie van de snelheid die u wilt inschakelen met het contact (INPUT1 = snelheid 1, INPUT2 = snelheid 2, INPUT3 = snelheid 3, INPUT4 = snelheid 4).



**A** : gebruikersinterface  
**B** : extern "aan/uit" contact

- Wanneer het contact sluit, toont de regelinterface: 

OP	AFSTAND	INSCH.
1 2	: 3 0 PM	RPM : 1 2 0 0 ↓

 en de pomp begint te werken op de snelheid gekozen op connector J3.
- De snelheid 4, standaard 

C	L	E	A	N	E	R
---	---	---	---	---	---	---

 genoemd, is voorzien van een timer van 30 minuten wanneer het contact opent, een aftelling wordt weergegeven: 

*	D	E	P	O	M	P	B	L	I	J	F	T	*
*	O	N	V	O	O	R		2	9	:	3	0	*

**Advies: te doen voor het aansluiten van een extern "aan/uit" contact**



- Om deze functie aan te sluiten, moet de gebruikersinterface verplaatst worden, zodat de kabel in de kabeldoorvoer van het voetstuk geplaatst kan worden (zie procedure § "2.4.2 Offset van de gebruikersinterface").
- In het geval van een aansluiting op een externe controller AquaLink® Tri zal deze zelf de functie voorstellen.

NL

**2.5 I Aansluiting op een externe controller**

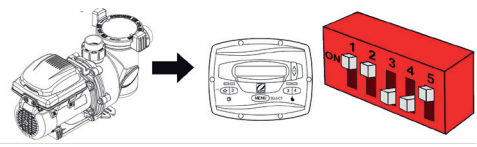
**2.5.1 Aansluiting op een iQPUMP**



- Om het risico op elektrocutie te voorkomen, wat kan leiden tot ernstig letsel of de dood, controleert u of het apparaat is losgekoppeld van de voeding voordat u de volgende stappen uitvoert.
- Aansluitingen op klemmenbord RS485: 1 = rood; 2 = zwart; 3 = geel; 4 = groen
- Onderbreek de kabel RS485 niet, om te voorkomen dat u de gebruikersinterface niet meer kunt aansluiten op de pomp en niet meer terug kunt keren naar de fabrieksinstellingen van het apparaat. De kabel is bevestigd aan de pomp en kan niet verwijderd of verlengd worden.
- Deze laagspanningskabels nooit samenvoeren met hoogspanningskabels in dezelfde leiding.
- De gebruikersinterface (indien aanwezig) schakelt uit wanneer de pomp wordt aangesloten op de iQPUMP.



Positie van de switches voor het sturen door iQPUMP



1	ON
2	ON
3	OFF
4	OFF
5	ON

- Raadpleeg voor de installatie en de aansluiting van de iQPUMP de meegeleverde handleiding.

## 2.5.2 Aansluiting op een AquaLink® TRi

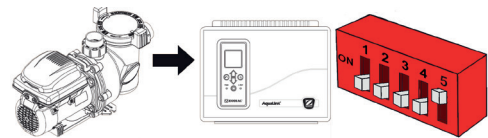


- Om het risico op elektrocutie te voorkomen, wat kan leiden tot ernstig letsel of de dood, controleert u of het apparaat is losgekoppeld van de voeding voordat u de volgende stappen uitvoert.
- Aansluitingen op klemmenbord RS485: 1 = rood; 2 = zwart; 3 = geel; 4 = groen
- Onderbreek de kabel RS485 niet, om te voorkomen dat u de gebruikersinterface niet meer kunt aansluiten op de pomp en niet meer terug kunt keren naar de fabrieksinstellingen van het apparaat. De kabel is bevestigd aan de pomp en kan niet verwijderd of verlengd worden.
- Deze laagspanningskabels nooit samenvoeren met hoogspanningskabels in dezelfde leiding.
- De gebruikersinterface (indien aanwezig) schakelt uit wanneer de pomp wordt aangesloten op de AquaLink® TRi.

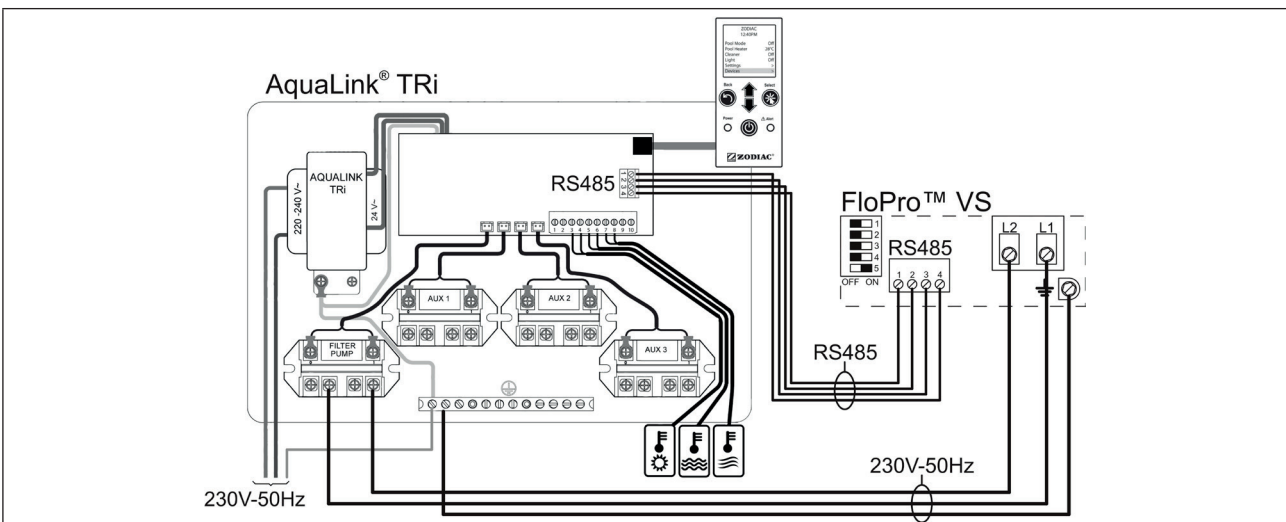
- Open de elektrische doos voor de gebruikersinterface door de schroef los te draaien en de kap op te tillen.
- Koppel de RS485-klemmenstrook los en leg haar terzijde.
- Sluit de verlenging van de meegeleverde RS485-kabel aan tussen de AquaLink® TRi en de pomp op de RS485-klemmenstrook.
- Zie de installatie- en gebruikshandleiding van de AquaLink® TRi om de pomp te declareren, en de werking ervan te starten.



Positie van de switches voor het sturen door AquaLink® TRi



1	OFF
2	OFF
3	OFF
4	OFF
5	ON



Aansluiting op de AquaLink® TRi





## 3 Gebruik

### 3.1 I Werkingsprincipe

De filterpomp is het hart van het zwembad, en het is van essentieel belang omdat deze helpt om het water te doen circuleren doorheen de verschillende organen van het zwembad, met inbegrip van het filter.

De motor drijft de turbine aan, die zelf het water aandrijft. De grove voorfilterkorf vangt het grofste vuil weg om te voorkomen dat het filter te snel zou verstopen, of deze zou beschadigen.

### 3.2 I Presentatie van de gebruikersinterface (afhankelijk van model)

	<p><b>A</b>: Uur</p> <p><b>B</b>: Handeling, uit te voeren om en snelheid in te schakelen</p> <p><b>C</b>: Toestand van de pomp</p>
<p><b>Pomp staat uit</b></p>	
	<p><b>A</b>: Uur</p> <p><b>D</b>: Naam actieve snelheid</p> <p><b>E</b>: Snelheid van de pomp</p>
<p><b>Pomp werkt</b></p>	

NL

Symbool	Benaming
	<ul style="list-style-type: none"> <li>• Knop toegang tot het menu</li> <li>• Een keuze bevestigen</li> </ul>
	<ul style="list-style-type: none"> <li>• Knop vooringestelde snelheid "eStar" (1750 toeren/ minuut)</li> <li>• Terug naar een submenu</li> </ul>
	<ul style="list-style-type: none"> <li>• Knoppen vooringestelde snelheden</li> </ul>
	<ul style="list-style-type: none"> <li>• Toetsen voor het veranderen van de rotatiesnelheid</li> <li>• Toets voor navigeren in het menu (lang drukken om de waarden steeds sneller te scrollen)</li> </ul>

**Advies: weergaven van de pomp**

- RPM = rotaties per minuut.
- $\updownarrow$  = geeft de mogelijkheid aan de snelheid te versnellen of te vertragen in stappen van 10 RPM, met behulp van de toetsen en .
- Als de op het scherm aangegeven taal niet correct is, zie § "3.5 I Aanvullende functies bestemd voor de gebruiker (uitsluitend model met interface)"

**Advies: opslag van de parameters in het geheugen**

De gebruikersinterface is voorzien van een batterij die de tijd en de ingestelde parameters bewaart als de pomp niet op het elektriciteitsnet is aangesloten.

### 3.3 I Indienstelling



- Om het risico op een explosie, wat kan leiden tot materiële schade, ernstig letsel of de dood, te voorkomen, zorg ervoor dat het hydraulische circuit vrij is van vuil of verstopping, en dat dit niet is onderworpen aan overmatige druk.
- Laat de pomp nooit "droog" werken, dit kan deze beschadigen.
- Het deksel van de voorfilterkorf moet worden gesloten met de hand (geen gereedschap gebruiken).

- Nagaan of de hydraulische verbindingen correct aangehaald zijn,
- U verzekeren van de goede stabiliteit van de pomp, ze moet op het juiste niveau staan,
- Het hydraulisch circuit moet gespoeld zijn, en mag geen vuil bevatten.
- Het deksel van de voorfilterkorf van de pomp moet correct gesloten zijn (met de hand) en zijn pakking schoon en op zijn plaats zitten.
- Overtuig er u van dat de kranen open staan.
- Een snelheid starten, de pomp start altijd in de mode 'aanzuigen' (snelheid verhoogd).
- De pomp is zelfaanzuigend. Toch wordt sterk aangeraden het patroon van de voorfilterkorf met water te vullen voor de eerste start, om de procedure te vereenvoudigen.
- De pomp heeft een aanzuigcapaciteit van maximaal 3 meter boven het waterniveau van het zwembad en boven het zeeniveau (indien het hydraulische circuit volledig dicht is).
- Tap eventueel de lucht aanwezig in het filtercircuit af met behulp van de ontluchter die normaal is voorzien op het filter (zie de handleiding van het filter van het zwembad).
- Controleren of er geen lekken zijn in het hydraulisch circuit.

### 3.4 I Functies bestemd voor de gebruiker (uitsluitend model met interface)

#### 3.4.1 Vergrendelen en ontgrendelen van het toetsenbord

- Houd en 5 seconden lang ingedrukt: Wordt weergegeven zolang het toetsenbord vergrendeld is.
- Houd voor het ontgrendelen en 5 seconden ingedrukt, het bericht verdwijnt.

#### 3.4.2 Een snelheid starten of stoppen

Snelheid	Toetsen voor het starten of stoppen van een snelheid	Standardsnelheid
Snelheid 'eStar'		1750 toeren/ minuut
Snelheid 2		2750 toeren/ minuut
Snelheid 3		2750 toeren/ minuut
Snelheid 4		2750 toeren/ minuut
Snelheid 5, 6, 7 of 8	daarna  of  daarna  om te valideren	2750 toeren/ minuut
Aanzuigsnelheid	Automatisch bij het starten	2750 toeren/ minuut gedurende 3 minuten

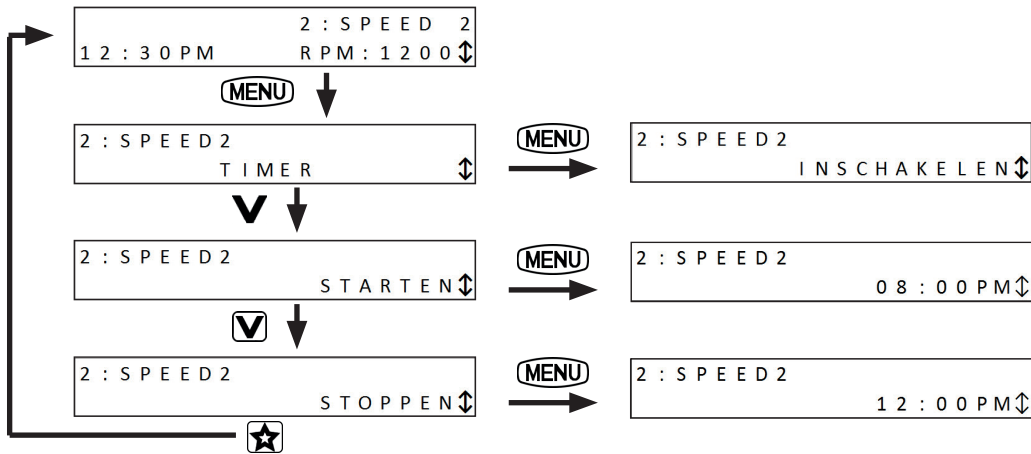
- Wanneer de pomp in werking is, geeft deze aan (nr. En naam van de snelheid, uur, werkingssnelheid) en een LED gaat aan boven de overeenkomstige snelheid.
- Voor de snelheden 2, 3, 4, 5, 6, 7 en 8 kunt u de snelheid standaard wijzigen door een druk op of wanneer de snelheid werkt (600 tot 3450 toeren/ minuut). Wanneer een wijziging is uitgevoerd, wordt deze automatisch opgeslagen.
- Zie voor het instellen van de standaard snelheid "eStar" § "3.6 I Aanvullende functies bestemd voor de monteur (uitsluitend model met interface)".
- Druk voor het stoppen van de pomp op de toets van de werkende snelheid (, , of , of op (snelheden 5, 6, 7 of 8).

### 3.4.4 Timers



- Om ieder risico op materiële schade of letsel te voorkomen, wordt het van harte aanbevolen “Timers” te gebruiken wanneer de pomp niet beheerd wordt door een externe controller, om er zeker van te zijn dat geen enkele snelheid actief is wanneer de algemene stroomvoorziening onderbroken wordt.
- Er zijn “Timers” (programmering van een tijdstip voor het starten en stoppen van de pomp) te programmeren voor de snelheden “eStar” en 2.
- De “Timers” werken iedere dag van de week op dezelfde manier.

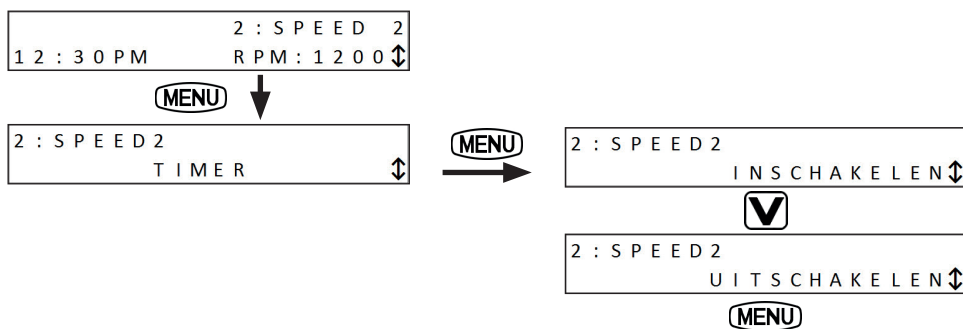
- Voor toegang tot de programmering van de “Timers” moet de snelheid die u wilt programmeren, actief zijn (“eStar” of 2):



NL

	Led snelheid	Weergave klok
Timer actief Pomp werkt	rood	Ⓢ 2 : S P E E D 2 1 2 : 3 0 P M R P M : 1 2 0 0 ↕
Timer actief Pomp staat uit	groen	
Timer inactief	/	nee

- Voor het deactiveren van een actieve Timer:



#### Advies: werking van de Timers

- 2 Timers kunnen gelijktijdig geactiveerd worden, de Timer met de hoogste snelheid zal prioritair zijn.
- Het is mogelijk de pomp handmatig te stoppen wanneer een Timer werkt door op de knop van de actieve snelheid te drukken. De Timer zal zijn normale activiteit hervatten bij de volgende cyclus.
- Als de pomp handmatig gestart werd en er een Timer geactiveerd is, zal deze stoppen aan het einde van de geprogrammeerde Timer.

### 3.5 I Aanvullende functies bestemd voor de gebruiker (uitsluitend model met interface)

Druk voor toegang tot het gebruikersmenu met pomp uit op **MENU** gedurende 5 seconden:

GEBRUIKERS CONFIG.  
UUR BEPALEN

Gebruik voor het navigeren in het menu de toetsen **▲** of **▼**.

Druk om het menu te verlaten op de toets **★** of voer geen handeling uit gedurende 1 minuut.

<p>GEBRUIKERS CONFIG. UUR BEPALEN</p>	<p>UUR BEPALEN 12:30 PM</p>	<p>De tijd moet worden ingesteld om de functie "Timer" te kunnen gebruiken. AM = voormiddag (ante meridiem) PM = namiddag (post meridiem)</p>
<p>GEBRUIKERS CONFIG. SNELHEID INSTELLEN</p>	<p>Kies het nummer van de snelheid die u wilt benoemen: SNELHEIDSKEUZE 1: FILTRATION</p>	<p>En daarna de benamingsmodus: NAAMKEUZE ALGEMEEN</p> <p>De parameter "Algemeen" stelt een lijst met namen voor: - Filteren, - Reiniging, - Spa, - Spastralen, - Verwarming, - Waterval, - Waterblad, - Wateranimatie. De parameter "Gepersonaliseerd" stelt voor de naam in te voeren.</p>
<p>GEBRUIKERS CONFIG. ACHTERGRONDLICHT</p>	<p>WEERGAVEVERLICHTING VERTRAGING 2 MIN.</p>	<p>Instelling van de werking van de achtergrondverlichting van het scherm: - Timer 2 min = achtergrondverlichting dooft na 2 minuten zonder activiteit op de gebruikersinterface - Licht uitgeschakeld: geen achtergrondverlichting op het scherm - Licht ingeschakeld: achtergrondverlichting van het scherm altijd aan</p>
<p>GEBRUIKERS CONFIG. TAAL</p>	<p>TAALKEUZE NEDERLANDS</p>	<p>Keuze van de taal van de interface: Engels, Spaans, Frans, Duits, Italiaans en Nederlands.</p>
<p>GEBRUIKERS CONFIG. BEDRIJFSTRIJD</p>	<p>Bepaal de duur van de werking van de snelheid in geval van handmatige lancering (buiten Timer), uitsluitend beschikbaar voor de snelheden 3 en 4. Kies de gewenste snelheid: SNELHEIDSKEUZE 4: CLEANER</p>	<p>Stel de werkingsduur in (tot 8 uur, in stappen van 30 minuten): BEDRIJFSTIJD 0:00</p>
<p>GEBRUIKERS CONFIG. BEVEILIGEN MET WW</p>	<p>MDP = wachtwoord Hiermee kan de toegang tot het gebruikersmenu beschermd worden d.m.v. Een wachtwoord van 4 cijfers. Deze bescherming werkt pas na 10 minuten zonder activiteit op de gebruikersinterface. Kies de gewenste functie: BEVEILIGEN MET WW? NEE</p>	<p>- JA = Bescherming d.m.v. een wachtwoord ingeschakeld - NEE = Geen bescherming d.m.v. een wachtwoord, het gebruikersmenu blijft toegankelijk voor de gebruiker Om het wachtwoord te valideren, moeten de 4 cijfers ingevuld worden: * WACHTWOORD * * AANVAARD *</p> <p>Ga voor het uitschakelen of wijzigen van het wachtwoord terug naar het menu: WACHTW. WIJZIGEN NEE</p> <p>- NEE: het wachtwoord blijft onveranderd en actief - WISSEN: schakel het wachtwoord uit - WIJZIGEN: hiermee kan het wachtwoord gewijzigd worden</p>

### 3.6 I Aanvullende functies bestemd voor de monteur (uitsluitend model met interface)

Voor toegang tot het servicemenu moet de pomp uitgeschakeld zijn.

Druk tegelijkertijd op **MENU**, **★** en **4** gedurende 5 seconden: SERVICE CONFIG.  
FABRIEKSWAARDEN

Gebruik voor het navigeren in het menu de toetsen **▲** of **▼**.

Druk om het menu te verlaten op de toets **★** of voer geen handeling uit gedurende 1 minuut.

SERVICE CONFIG. MIN. SNELH. INST.	De minimum werkingssnelheid van de pomp begrenzen. De gebruiker kan dan niet de vooraf bepaalde snelheden 2, 3, 4, 5, 6, 7 en 8 onder deze snelheid instellen. De standaard snelheid is 600 toeren/ minuut.																
SERVICE CONFIG. MAX. SNELH. INST.	De maximum werkingssnelheid van de pomp begrenzen. De gebruiker kan dan niet de vooraf bepaalde snelheden 2, 3, 4, 5, 6, 7 en 8 boven deze snelheid instellen. De standaard snelheid is 3450 toeren/ minuut.																
SERVICE CONFIG. FABRIEKSWAARDEN	<p>Terug naar de fabriekinstellingen:</p> <table border="1" style="width: 100%; border-collapse: collapse;"> <thead> <tr style="background-color: #444; color: white;"> <th>Parameter</th> <th>Standaard</th> <th>Instellen mogelijk</th> </tr> </thead> <tbody> <tr> <td>Snelheid 'eStar'</td> <td>1750 toeren/ minuut</td> <td rowspan="3">van 600 tot 3450 toeren/ minuut, in stappen van 10 toeren/ minuut</td> </tr> <tr> <td>Snelheid 2, 3, 4, 5, 6, 7 en 8</td> <td>2750 toeren/ minuut</td> </tr> <tr> <td>Aanzuigsnelheid</td> <td>2750 toeren/ minuut</td> </tr> <tr> <td>Duur vorstbeveiliging</td> <td>30 minuten</td> <td>van 0 minuten tot 8 uren, in stappen van 30 minuten</td> </tr> <tr> <td>Duur aanzuiging</td> <td>3 minuten</td> <td>van 1 tot 5 minuten, in stappen van 1 minuut</td> </tr> </tbody> </table>	Parameter	Standaard	Instellen mogelijk	Snelheid 'eStar'	1750 toeren/ minuut	van 600 tot 3450 toeren/ minuut, in stappen van 10 toeren/ minuut	Snelheid 2, 3, 4, 5, 6, 7 en 8	2750 toeren/ minuut	Aanzuigsnelheid	2750 toeren/ minuut	Duur vorstbeveiliging	30 minuten	van 0 minuten tot 8 uren, in stappen van 30 minuten	Duur aanzuiging	3 minuten	van 1 tot 5 minuten, in stappen van 1 minuut
Parameter	Standaard	Instellen mogelijk															
Snelheid 'eStar'	1750 toeren/ minuut	van 600 tot 3450 toeren/ minuut, in stappen van 10 toeren/ minuut															
Snelheid 2, 3, 4, 5, 6, 7 en 8	2750 toeren/ minuut																
Aanzuigsnelheid	2750 toeren/ minuut																
Duur vorstbeveiliging	30 minuten	van 0 minuten tot 8 uren, in stappen van 30 minuten															
Duur aanzuiging	3 minuten	van 1 tot 5 minuten, in stappen van 1 minuut															
SERVICE CONFIG. LAATSTE FOUT	<p>Visualisering van de laatste 2 storingen van de pomp, als er geen aanwezig zijn in het geheugen wordt weergegeven:</p> <div style="border: 1px solid black; padding: 2px; display: inline-block;">* - - - - - * * - - - - - *</div>																
SERVICE CONFIG. AANZUIGING	<p>Een aanzuigsnelheid van meer dan 2500 toeren/ minuut wordt sterk aangeraden om efficiënt te zijn. Stel de aanzuigsnelheid in (600 tot 3450 toeren/ minuut):</p> <div style="border: 1px solid black; padding: 2px; display: inline-block;">AANZUIGING AANZUIGSNELHEID</div> <p>Daarna de duur van de aanzuigcyclus (1 tot 5 minuten):</p> <div style="border: 1px solid black; padding: 2px; display: inline-block;">ANZUIGING AANZUIGDUURTIJD</div> <p>De gebruikersinterface geeft weer:</p> <div style="display: flex; justify-content: space-around; align-items: center;"> <div style="border: 1px solid black; padding: 2px; text-align: center;">             2 : SPEED 2 12 : 30 PM PRIMING         </div> <span>/</span> <div style="border: 1px solid black; padding: 2px; text-align: center;">             2 : SPEED 2 12 : 30 PM RPM : 2750         </div> </div> <p>wanneer de pomp zich in de aanzuigcyclus bevindt.</p>																
SERVICE CONFIG. SNELH. ESTAR INST.	Instelling van de vooraf bepaalde snelheid "eStar" (standaard genaamd "1: Filteren")																
SERVICE CONFIG. EXCL. BEVROREN POMP	<p>De pomp meet de temperatuur van de werkende motor en schat de temperatuur van het water. Hij activeert de snelheid "eStar" bij een te lage temperatuur, om de pomp tegen vorst te beschermen. Met deze parameter kan de duur van de antivorstcyclus worden ingesteld. Instelling van de duur (0 tot 8 minuten, in stappen van 30 minuten). Om de functie uit te schakelen, moet de duur ingesteld worden op "0:00".</p>																

• De vorstbeveiliging is bedoeld om het apparaat en de leidingen alleen gedurende korte vorstperiodes te beschermen. Deze schakelt de filterpomp in en laat het water circuleren, om bevroering in het apparaat te verhinderen. De vorstbeveiliging garandeert niet de bescherming van het apparaat gedurende lange vorstperiodes of in geval van stroomonderbrekingen. In dat geval moet het zwembad volledig winterklaar gemaakt worden. Het bevroeren van de pomp kan ernstige schade veroorzaken en de garantie doen vervallen.

SERVICE CONFIG. TYPE POMP	Met deze instelling kan de maximaal toegestane snelheid van de pomp worden ingesteld volgens het gekozen type. Het wordt aangeraden deze parameter niet te wijzigen om van een optimale werking van de pomp te profiteren.
SERVICE CONFIG. VERBRUIKSWEERGAVE	<p>U kunt het elektriciteitsverbruik van de werkende pomp weergeven (in Watt). Deze parameter wordt uitsluitend op het scherm weergegeven wanneer de pomp werkt :</p> <div style="border: 1px solid black; padding: 2px; display: inline-block;">             2 : SPEED 2 12 : 30 PM PWR : 58W         </div>



## 4 Onderhoud

### 4.1 | Overwintering



- De vorstbeveiliging is bedoeld om het apparaat en de leidingen alleen gedurende korte vorstperiodes te beschermen. Deze schakelt de filterpomp in en laat het water circuleren, om bevriezing in het apparaat te verhinderen. De vorstbeveiliging garandeert niet de bescherming van het apparaat gedurende lange vorstperiodes of in geval van stroomonderbrekingen. In dat geval moet het zwembad volledig winterklaar gemaakt worden. Het bevriezen van de pomp kan ernstige schade veroorzaken en de garantie doen vervallen.
- Om schade aan het apparaat door condensatie te voorkomen, dit niet hermetisch afdekken.

- Indien het filter zich beneden het niveau van het water bevindt de afsluitkranen van de aanzuiging en de perszijde sluiten.
- Tap de pomp af (met ontluchtingsschroef 2) evenals het hydraulische circuit volgens de instructies van de fabrikant van het zwembad.
- Verwijder de 2 aftappluggen en installeer deze opnieuw bij het opnieuw in werking stellen.
- Het wordt aanbevolen om de voedingskabel los te koppelen, en vervolgens de hydraulische aansluitingen los te draaien om de pomp op een droge en vorstvrije plaats op te slaan.
- Sla de pomp op in droge omstandigheden en bij zo constant mogelijk temperatuur omdat de vorming van condenswater de pomp beschadigt

### 4.2 | Onderhoud



- We bevelen een algemeen onderhoud van het apparaat aan ten minste eenmaal per jaar om de werking van het apparaat te controleren, om de prestaties te handhaven en om mogelijk storingen te voorkomen. Deze handelingen zijn ten laste van de gebruiker, en moeten worden uitgevoerd door een technicus.

#### 4.2.1 Onderhoud uit te voeren door de gebruiker

- Zorg ervoor dat er geen vreemde lichamen in de pomp of het elektrisch gedeelte terecht komen.
- Reinig de buitenkant van het apparaat, gebruik geen producten op basis van oplosmiddelen.
- Reinig de voorfilterkorf, het deksel en de pakking regelmatig.
- Zorg ervoor dat de voorfilterkorf goed op zijn plaats zit, anders zou deze het hermetisch sluiten van het deksel kunnen verhinderen.

#### 4.2.2 Onderhoud uit te voeren door een gekwalificeerde technicus

- Controleer het verbinden van de metaal massa's met de aarding.
- Controleer de aanspanning en de aansluitingen van de elektrische kabels en de netheid van de elektrische kast.



## 5 Probleemoplossing



- Wij verzoeken voordat u contact opneemt met uw dealer, enkele eenvoudige controles uit te voeren in geval van storing met behulp van de volgende tabellen.
- Als het probleem aanhoudt, dient u contact op te nemen met uw dealer.
- : Acties voorbehouden aan een gekwalificeerde monteur

### 5.1 I Gedrag van het apparaat

De pomp start niet / de motor draait niet.	<ul style="list-style-type: none"> <li>• Filtratie buiten een geprogrammeerde werkbereik (modus "Auto"). Controleer de instelling van de filterklok.</li> <li>• Elektrische voeding uitgeschakeld. Check de stroomonderbreker(s).</li> <li>•  Controleer de aansluiting van de elektrische kabel op de motorklemmen.</li> <li>•  Controleer de kabel van de gebruikersinterface.</li> <li>• Verkeerde configuratie van het adres van de pomp, controleer de stand van de switches (zie § "2.4 I Aansluiting van de gebruikersinterface (afhankelijk van model)").</li> <li>• Controleer of de motoras vrij kan draaien. Controleer of er zich geen vuil in de voorfilterkorf bevindt.</li> <li>•  Wanneer er vuil achterblijft, demonteer dan de pomp om toegang te krijgen tot de waaier.</li> </ul>
De pomp zuigt niet aan / er is lucht zichtbaar in de voorfilterkorf.	<ul style="list-style-type: none"> <li>• Controleer de positie van alle kleppen van het hydraulische circuit.</li> <li>• Er zit lucht gevangen in het systeem, ontlucht dan het hydraulische circuit (ontluchtingsschroef op het filter).</li> <li>• Het waterpeil van het zwembad is te laag; er wordt lucht aangezogen; vul het zwembad bij.</li> <li>• De voorfilterkorf is niet goed afgedicht, controleer de pakking en de dichtheid van het deksel.</li> </ul>
Laag debiet / lage druk in het filter	<ul style="list-style-type: none"> <li>• De voorfilterkorf is gevuld met vuil: deze schoonmaken.</li> <li>• Lucht in het circuit. Controleer alle aanspanmomenten.</li> <li>•  De waaier en de diffusor van de pomp zijn verstopt of versleten, vervang deze.</li> <li>•  De dichting van de diffusor is versleten, vervang deze.</li> <li>•  De rotatie van de motor is omgekeerd (enkel driefasemodellen). Controleer de elektrische aansluiting op de klemmen van de pomp.</li> </ul>
Laag debiet / hoge druk in het filter	<ul style="list-style-type: none"> <li>• Het filter is vervuild. Voer een filterspoeling uit (of van het patroon volgens het geval).</li> <li>• Controleer de positie van alle kleppen van het hydraulische circuit.</li> </ul>
Lawaaiige pomp	<ul style="list-style-type: none"> <li>• Luchtaanzuiging of cavitatie in de aanzuigleiding. Controleer de kleppositie en pas deze zo nodig aan.</li> <li>• De pomp verkeerd op de grond geplaatst. Zorg ervoor dat plat staat op een harde ondergrond. Gebruik anti-vibratiepads indien nodig.</li> <li>• Aanwezigheid van een vreemd lichaam in de voorfilterkorf</li> <li>•  Aanwezigheid van een vreemd lichaam in het pomplichaam (in dit geval is demontage vereist).</li> </ul>
Lekkage tussen de pomp en de motor	<ul style="list-style-type: none"> <li>•  De mechanische voering is beschadigd of defect, vervang deze</li> </ul>
De pomp warmt op en schakelt uit	<ul style="list-style-type: none"> <li>• De motor raakt oververhit omdat deze onvoldoende geventileerd is. Controleer of er voldoende vrije ruimte rondom de motor is.</li> <li>•  Er treedt een elektrische storing op. Controleer de elektrische aansluitingen en controleer de spanning van het elektriciteitsnet. Deze mag niet variëren.</li> </ul>
Er is geen weergave op de gebruikersinterface of de externe controller	<ul style="list-style-type: none"> <li>• Verkeerde configuratie van het adres van de pomp, controleer de stand van de switches (zie § "2.4 I Aansluiting van de gebruikersinterface (afhankelijk van model)").</li> <li>•  Controleer de kabel van de gebruikersinterface.</li> </ul>
De gebruikersinterface geeft 'POMP NIET AANGESL.' weer	<ul style="list-style-type: none"> <li>•  Controleer de kabel van de gebruikersinterface.</li> <li>• Verkeerde configuratie van het adres van de pomp, controleer de stand van de switches (zie § "2.4 I Aansluiting van de gebruikersinterface (afhankelijk van model)").</li> </ul>

Votre revendeur  
*Your retailer*

Modèle appareil  
*Appliance model*

Numéro de série  
*Serial number*


Pour plus d'informations, enregistrement produit et support client :  
*For more information, product registration and customer support:*

**[www.zodiac.com](http://www.zodiac.com)**

