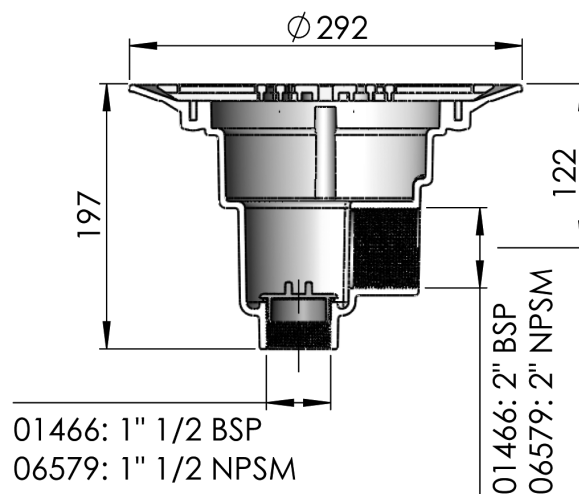


► SUMIDERO PISCINA HORMIGÓN Ø270 / MAIN DRAIN
CONCRETE POOL Ø270



Complies with Standards
EN 16582-1



DESCRIPCIÓN DEL PRODUCTO / PRODUCT DESCRIPTION

Salida inferior de 1 1/2" y lateral de 2". Construido totalmente en ABS color blanco. Salida lateral con posibilidad de instalación de un tapón para pruebas de estanqueidad. Salida inferior con tapón y posibilidad de montaje de válvula hidrostática (Cód. 00277) y tubo drenaje (Cód. 21581). Reja de aspiración Ø 250 mm.

Bottom 1 1/2" and side 2" outlets. Completely made of white ABS. Side outlet for plug for testing water tightness. Bottom outlet for plug for fitting a hydrostatic relief valve (code 00277) and drainage pipe (code 21581). Ø250 mm suction grille.

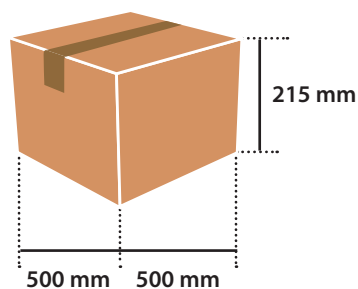
► CARACTERÍSTICAS TÉCNICAS / TECHNICAL CHARACTERISTICS

CARACTERÍSTICAS / CHARACTERISTICS	01466	06579
Tipo de rosca <i>Thread type</i>	EU	NTP
Conexión lateral <i>Side connection</i>	2"	2"
Conexión inferior <i>Bottom connection</i>	1 ½"	1 ½"
Caudal máximo <i>Maximum flow rate</i>	13 m ³ /h	13 m ³ /h

► LOGÍSTICA / LOGISTICS

EMBALAJE Y PALETIZADO / PALLETIZED AND PACKAGING	
Medidas caja standard (mm) - <i>Standard box sizes (mm)</i>	500 x 500 x 215
Unidades / Caja standard - <i>Units / Standard box</i>	4
Volumen / Caja standard (m3) - <i>Volume / Standard box (m³)</i>	0,055
Peso / Caja standard (Kg) - <i>Weight / Standard box (Kg)</i>	5
Medidas palet (mm) - <i>Pallet sizes (mm)</i>	1000 x 1200 x 2400
Unidades / Palet - <i>Units / Pallet</i>	160
Volumen / Palet (m³) - <i>Volume / Pallet (m³)</i>	2,88
Peso / Palet (Kg) - <i>Weight / Pallet (Kg)</i>	208,56

► CAJA STANDARD / STANDARD BOX



► PALET / PALLET

