

E30iQ

CONNECTÉE
ET ÉCONOME
EN ÉNERGIE

1 ÉCONOMIES ASSURÉES

Grâce à la vitesse variable, la pompe E30iQ peut fonctionner plus longtemps à une vitesse plus faible, réduisant ainsi la consommation électrique jusqu'à 80 %. Avec ses 3 vitesses programmables, allant de 40 à 100 % de la vitesse maximale, vous pouvez adapter la pompe aux besoins de votre piscine tout en optimisant votre consommation électrique.

2 FONCTIONNEMENT SILENCIEUX

Les pompes E30iQ émettent jusqu'à 12 dB^(A) de moins qu'une pompe de filtration standard*.

3 CONTRÔLE TOTAL N'IMPORTE OÙ, N'IMPORTE QUAND

Grâce à sa connectivité intégrée et à son nouvel écran de contrôle LCD, la pompe à vitesse variable est facile à configurer et à contrôler. Si vous l'associez à l'application Fluidra Pool, vous pourrez profiter d'un contrôle amélioré et plus convivial, n'importe où et n'importe quand, y compris des mises à jour logicielles.



FAIBLE NIVEAU
SONORE



ÉCONOMIES
D'ÉNERGIE

FLUIDRA
POOL

AVANTAGES DE LA PLATEFORME ZODIAC



EASY
RETROFIT

Facile à installer même en remplacement

Les pompes peuvent être installées sans changer la tuyauterie grâce au système « Easy Retrofit ». Elles sont ainsi compatibles avec la plupart des installations existantes.



GRANDE
CAPACITÉ

Facile à entretenir

Le panier de préfiltre est jusqu'à 117 % plus grand, ce qui permet de retenir plus de débris et donc de réduire la fréquence du nettoyage.

* E30iQ par rapport à une pompe de filtration standard émettant au minimum 61 dB(A). Valeurs exprimées en niveau de puissance acoustique pondéré A selon la norme ISO 3741.

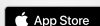
LES +



ÉCRAN LCD INTÉGRÉ

Configuration facile de la pompe. Fonctions de programmation et d'amorçage incluses.

FLUIDRA
POOL



CONNECTIVITÉ INTÉGRÉE

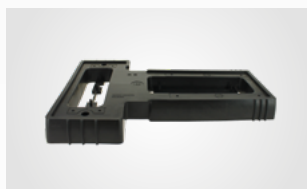
Vous pouvez configurer, contrôler et mettre à jour la pompe E30iQ à distance, sur votre smartphone.

ÉQUIPEMENT DE SÉRIE

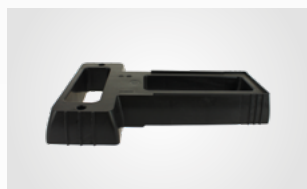


Raccords-unions
63/50 mm

ACCESSOIRES



Socle pompe fin



Socle pompe épais

POUR QUELLES PISCINES ?

1 TOUS TYPES DE PISCINES



2 BASSINS JUSQU'À 120 M³



3 COMPATIBLE AVEC TOUS LES TYPES DE TRAITEMENTS DE L'EAU



fonctionne
avec

FLUIDRA
POOL

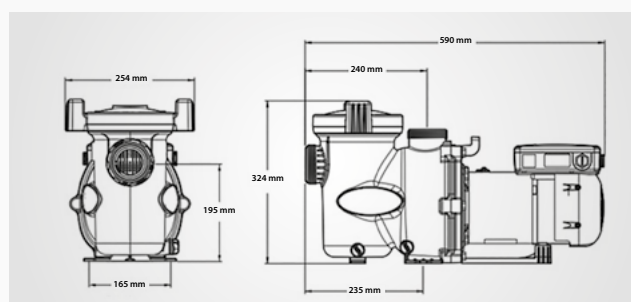


DONNÉES TECHNIQUES

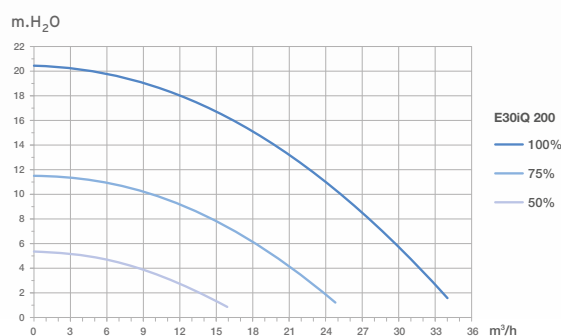
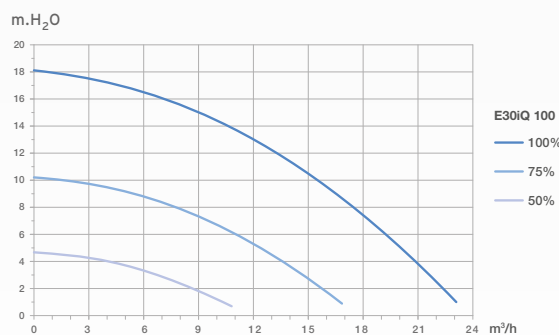
Modèles	E30iQ 100	E30iQ 200
Interface utilisateur	Écran LCD 1 ligne (affichage blanc)	
Vitesses	3 vitesses programmables. Réglage d'usine : ECO (50%), CLEAN (75%) & BOOST (100%)	
Utilisation	Eau douce et eau salée jusqu'à 6 g/L (6000 ppm)	
Puissance utile (P2)	1,0 CV / 0,75 kW	2,0 CV / 1,5 kW
Débit à 10 mCE	15,5 m ³ /h (à 100 %)	25,1 m ³ /h (à 100 %)
Débit maximal	23 m ³ /h	34 m ³ /h
Hauteur manométrique maximale	18 m	20,4 m
Volume panier préfiltre	2,6 L	
Type de moteur	Moteur synchrone (technologie ECM [*]), TEFC ^{**} , isolation classe F	
Alimentation	230 VAC - 50/60 Hz	

* ECM = Electronically Commutated Motor (= moteur « brushless » à aimants permanents contrôlé électroniquement)

** Totally Enclosed Fan Cooled (moteur étanche refroidi par ventilateur)



COURBES DE PERFORMANCE



© Photo credits: ZODIAC®

3 ANS
DE GARANTIE