**HIMDECK122NL**

CEPRODUCEERD IN FRANKRIJK  
Manufacturas Gre, S.A. Aritz bidea n° 57  
Belako industrialdea, apartado 69  
48100 Munguia (Vizcaya) España  
n° reg. Ind. 48-06762

# DECK1



Alvorens over te gaan tot de montage, dient u de volgende instructies van alle componenten van de kit aandachtig door te lezen. Bewaar deze instructies voor toekomstig gebruik.

Foto's en afbeeldingen hebben geen bindende waarde.

## **#1** 03 - 07

Tips voor de veiligheid.

## **#2** 08 - 09

Vorbereiding van het terrein.

## **#3** 10

Onderdelen.

## **#4** 11 - 20

Installatie.

---

**21 - 23**

### **Garantie.**

Bewaar deze pagina voor toekomstige claims en/of retouren.

# #1

## Tips voor de veiligheid.

### Veiligheidsinformatie.

Voor het installeren en in gebruik nemen van het zwembad, dient u de informatie die in deze handleiding is opgenomen aandachtig door te lezen, goed in u op te nemen en na te leven. De mededelingen, instructies en de aanbevelingen betreffende de veiligheid hebben betrekking op enkele van de meest voorkomende risico's die bestaan bij vrijetijdsbesteding in het water; deze beslaan echter niet alle risico's en gevaren die zich zouden kunnen voordoen. Wees voorzichtig en kritisch, en gebruik vooral uw gezonde verstand bij het beoefenen van activiteiten in het water. Bewaar deze informatie voor latere naslag.

#### Veiligheid van personen die niet kunnen zwemmen:

Er moet altijd een verantwoordelijke volwassene aanwezig zijn die alert, actief en voortdurend toezicht houdt, met name op kinderen die niet kunnen zwemmen of die dat nog niet goed kunnen (houd er rekening mee dat het risico op verdrinking het hoogst is onder kinderen jonger dan vijf jaar).

→ Zorg ervoor dat er altijd een verantwoordelijke volwassene aanwezig is die toezicht houdt op het zwembad, elke keer dat het wordt gebruikt.

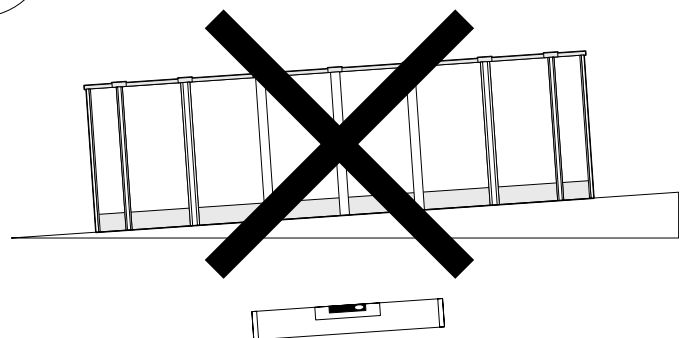
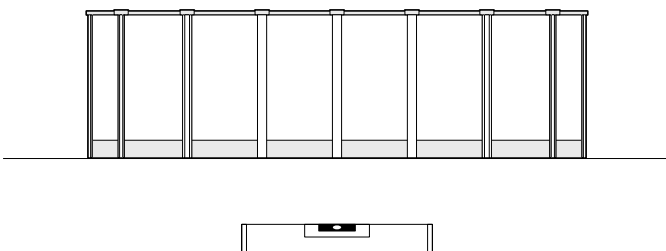
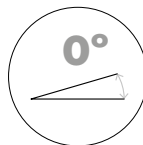
→ Het is wenselijk dat kinderen die niet kunnen zwemmen of die dat nog niet goed kunnen, beschikken over persoonlijke beschermingsmiddelen wanneer ze gebruikmaken van het zwembad.

→ Wanneer het zwembad niet wordt gebruikt of wanneer er geen toezicht aanwezig is, alle speelgoed eruit halen om te voorkomen dat kinderen zich in de buurt ervan begeven.

#### Veiligheidsvoorzieningen

→ Het is aanbevolen om een barrière te installeren (en, indien nodig, veiligheidselementen in hekken en toegangen) om onbevoegde toegang tot het zwembad te voorkomen.

→ Barrières, afdekzeilen, zwembadalarmen of vergelijkbare veiligheidsvoorzieningen zijn nuttig, maar vormen géén vervanging voor voortdurend toezicht door een verantwoordelijke volwassene.

**OK**

### Veiligheidsvoorzieningen

- Het is raadzaam om reddingsmateriaal (bijv. een reddingsboei) paraat te hebben vlak bij het zwembad.
- Zorg ervoor dat er een goed werkende telefoon en een lijst met telefoonnummers van hulpdiensten voorhanden zijn in de buurt van het zwembad.

### Veilig gebruik van het zwembad

- Moedig alle gebruikers aan, vooral kinderen, om zwemles te nemen.
- Leer reddingstechnieken (m.n. het geven van reanimatie) en werk uw kennis regelmatig bij. Deze technieken kunnen een leven redden in geval van nood.
- Leg aan alle gebruikers van het zwembad uit, óók aan kinderen, wat ze moeten doen in noodgevallen.
- Duik nooit in een ondiep zwembad, aangezien dit ernstig of dodelijk letsel tot gevolg kan hebben.

- Gebruik het zwembad niet als u alcohol, drugs of medicijnen heeft gebruikt die uw alertheid of bewustzijn beïnvloeden.
- Indien het zwembad is afgedekt door afdekzeil, dient u dit zeil in zijn geheel van het wateroppervlak weg te halen voordat het bad wordt betreden.
- Behandel het water van uw zwembaden en houd er goede hygiënische praktijken op na om gebruikers tegen watergerelateerde ziekten beschermen. Raadpleeg de gebruiksaanwijzing om na te gaan hoe u het water moet behandelen.
- Houd chemische producten (bijv. producten voor waterbehandeling, schoonmaak of desinfectie) buiten het bereik van kinderen.
- Het is verplicht om de bijgeleverde pictogrammen op een zichtbare plek op minder dan 2 meter van het zwembad te plaatsen.
- Plaats de verplaatsbare trappen op een horizontale ondergrond.



### LET OP

Alle apparaten die gevoed worden met 220 V dienen zich op z'n minst op een afstand van 3,50 meter van de rand van het zwembad te bevinden. Het apparaat moet aangesloten op een geaard stopcontact met een wisselstroomspanning van 230 V en 50 HZ, en moet beschermd zijn door een differentieelschakelaar (RCD) met een residuele differentieelstroom van niet meer dan 30 mA. Lees deze instructies aandachtig door en bewaar ze voor toekomstig gebruik.

**Mocht u problemen ondervinden, aarzel dan niet om contact met ons op te nemen!**

[www.grepool.com/nl/na-verkoop](http://www.grepool.com/nl/na-verkoop)



# INSTRUCTIES VOOR OPSLAG.

Deze pallet moet worden opgeslagen op een vlakke ondergrond, het liefst van beton.

Indien het zwembad meteen zal worden gemonteerd:

- Controleer de inhoud.
- Zo snel mogelijk monteren om te voorkomen dat de onderdelen vervormd raken nadat de spanband eenmaal is verwijderd.

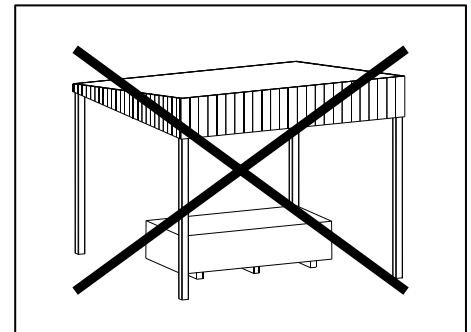
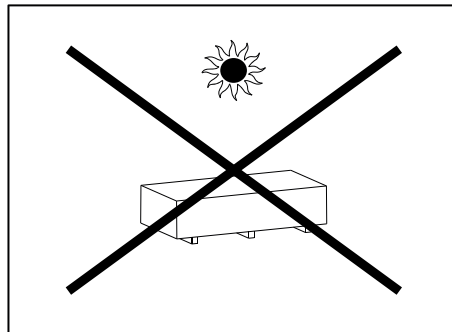
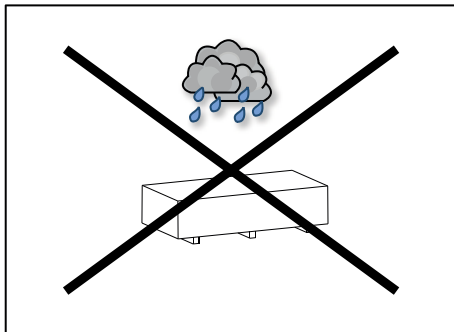
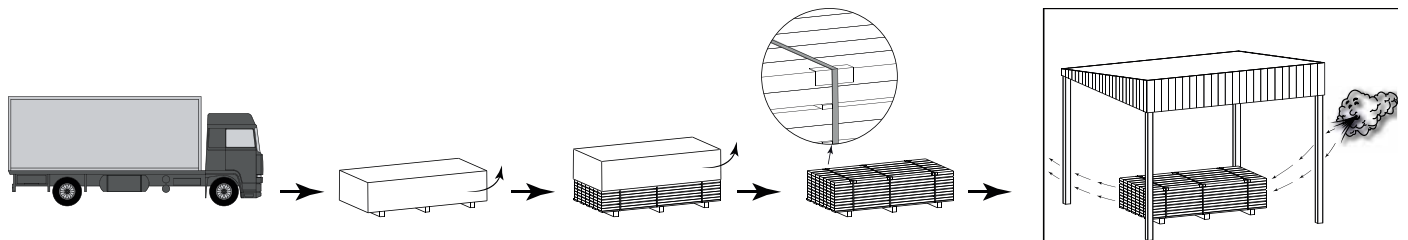
Indien u het zwembad niet meteen gaat monteren:

- De spanbanden om het hout niet verwijderen.
- Mocht u de pallet uit elkaar hebben gehaald maar het zwembad niet gaat monteren, dan moet u de pallet opnieuw in elkaar zetten; zorg daarbij voor een goede fixatie om te voorkomen dat de onderdelen gaan vervormen (gebruik een touw, spanbanden, etc.).



## OPMERKING

In beide gevallen moet er een gewicht bovenop worden geplaatst om te zorgen dat de delen vlak blijven. De pallet opbergen op een plaats die voldoende wordt geventileerd.



 **Verplicht.**

FICHE DE GARANTIE FABRICANT			
<b>PISCINE CANELLE</b> Piscine Bois RL 551 x 351 H119 All - 8 pans			
Référence	Designation	QTE	Unité
BOV551119	LOT Bois Pin V4	1	UN
KITBCANELLE	Bois Pin V4		
786266	Sabot renfort	2	UN
622564	Sac de Sable	1	UN

→ U bent verplicht dit te bewaren om later gebruik te kunnen maken van de garantie



**Belangrijk:**  
Zonder deze nummers kan de garantie niet worden geactiveerd.

## 1.1

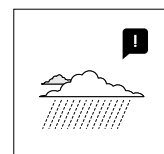
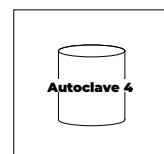
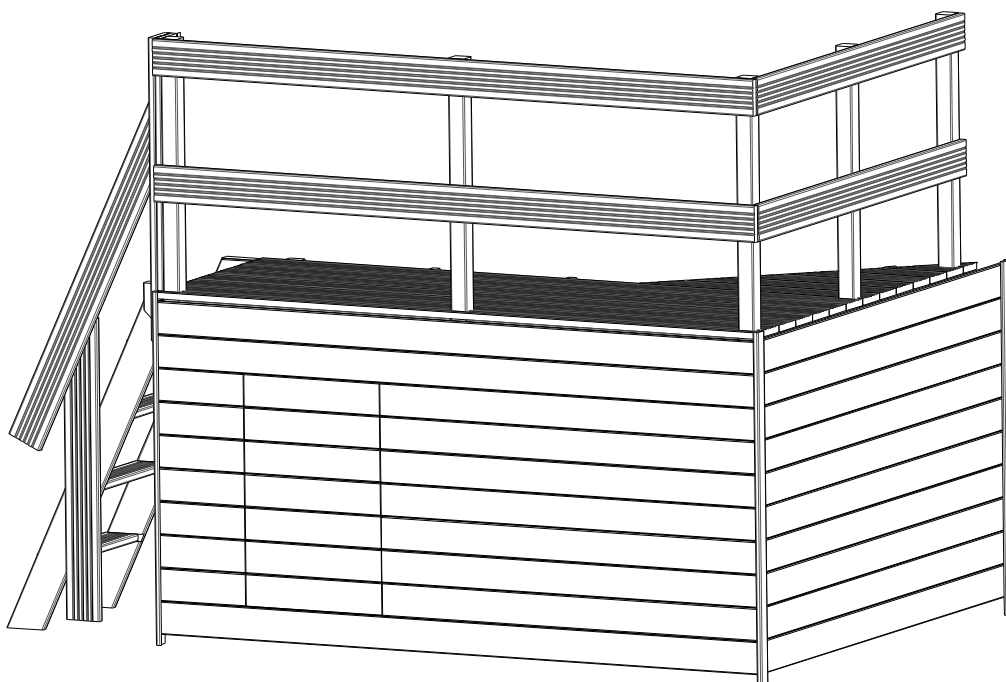
### BELANGRIJK

In het geval van breuken en/of deformaties van het hout maakt u eerst een complete inventaris van de aanwezigheid en staat van alle onderdelen voordat u een verzoek indient bij de aftersaleservice. Op deze manier kunnen alle onderdelen in dezelfde zending worden verstuurd.

Een paar maanden na de montage van het zwembad is het raadzaam om het hout te hydrateren door het te bewerken met beits op waterbasis. Laten we niet vergeten dat hout een levend materiaal is. Op deze manier wordt het ontstaan van scheuren geminimaliseerd. Beits

is vooral aan te raden voor de zwembadranden, omdat dit de delen zijn die het meest aan de zon en chemische producten worden blootgesteld. Als u besluit uw zwembad te schilderen, zorg er dan voor dat het een product is dat geschikt is voor met autoclaaf klasse IV behandeld hout.

Zodra je de houten pallet hebt opengemaakt, is het belangrijk dat je je zwembad binnen uiterlijk twee dagen in elkaar zet. Het is ook raadzaam dit te doen op dagen waarop het niet regent. Zo voorkom je dat het hout nat wordt, wat de uiteindelijke montage zou bemoeilijken.



## 1.2

### HOUT: EEN LEVEND MATERIAAL

Hout is een natuurproduct, de waarneembare scheurtjes in de nerf van het hout zijn volstrekt normaal en veranderen de sterkte-eigenschappen ervan niet.

Het hout blijft nog altijd een materiaal dat werkt (3 % a 4 % variatie in omvang) als gevolg van veranderingen in temperatuur en vochtigheid. Daardoor kunnen en kleine scheurtjes verschijnen en om toekomstige vervormingen te beperken, worden de criteria van ontwerp en vakmanschap in acht genomen bij de keuze van onderdelen en assemblages evenals voor de manier van bevestigen. Kwasten maken van nature deel uit van hout: het uiterlijk en

de grootte variëren van het ene en het andere product. Het uitscheiden van hars is een natuurlijk verschijnsel van harshoudend hout. **Bovendien is geen een boom precies hetzelfde als een ander; de gefotografeerde elementen die hieronder staan mogen daarom niet als defect worden beschouwd:**



**Barsten**



**Hars**



**Houtnerf en verlengde kwasten**



**Vasthouden van impregneringsmiddelen**



**Kleurverschillen**



**Oppervlakteschimmel**



**Ronde kwasten**

Er kan wat schimmel aan de oppervlakte van het hout zijn die echter niet naar binnen kan dringen en het hout aantasten. Door blootstelling aan UV-straling, zal het hout met de tijd een grijsachtige uitstraling krijgen waar de duurzaamheid echter niet onder leidt. U kunt een blanke vernis toepassen voor geïmpregneerd hout. Behalve dat vernis bescherming biedt, zorgt het ervoor dat het geheel er mooi uitziet en langer meegaat.

Wacht in dit geval totdat het hout volledig droog is voordat u het in de vernis zet.

#### **BELANGRIJK**

##### GEÏMPREGNEERD HOUT VAN DE GROVE DEN

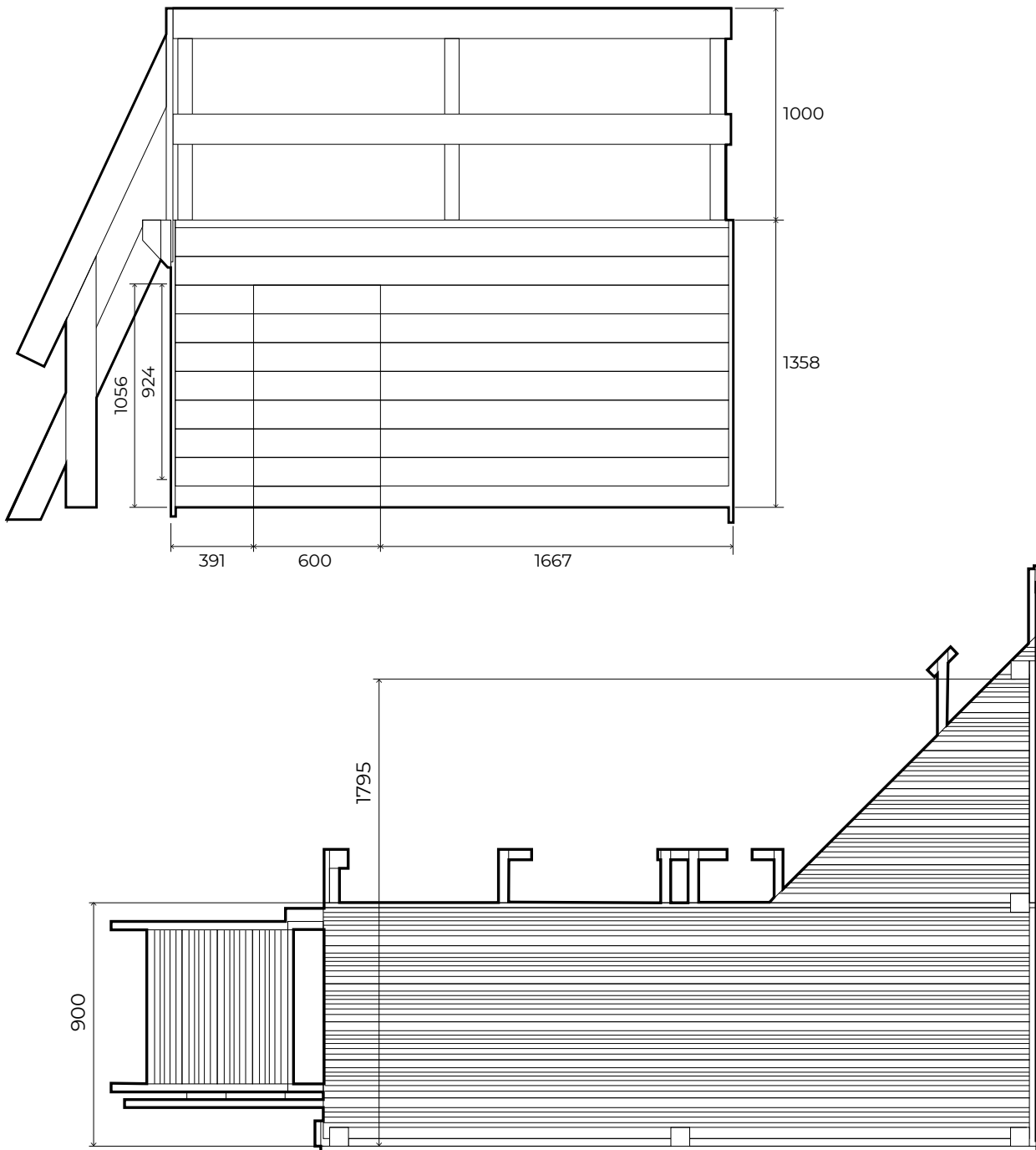
Het gebruikt hout is een geselecteerde den die 25 % is gedroogd voordat hij een behandeling voor impregnatie klasse IV ondergaat.

Het hout voor de vloerdelen geniet een garantie van 10 jaar tegen de aanvallen van insecten en tegen houtrot.



# #2

## Vorbereiding van het terrein.

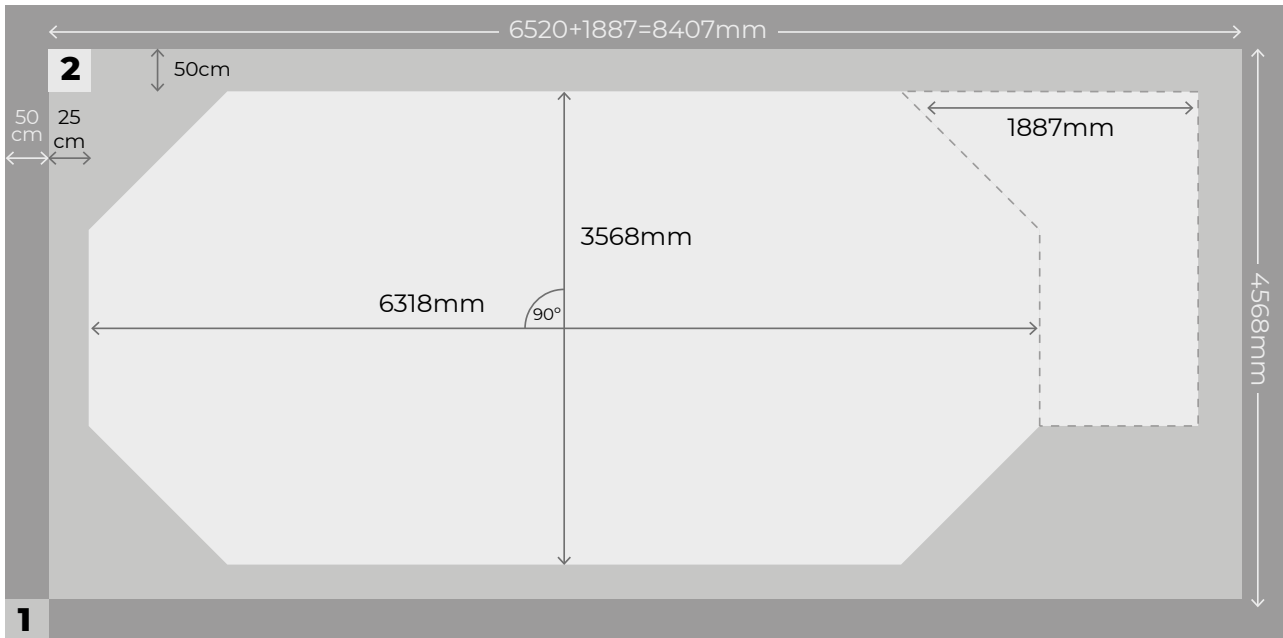




**BENODIGDE OPPERVLAK**

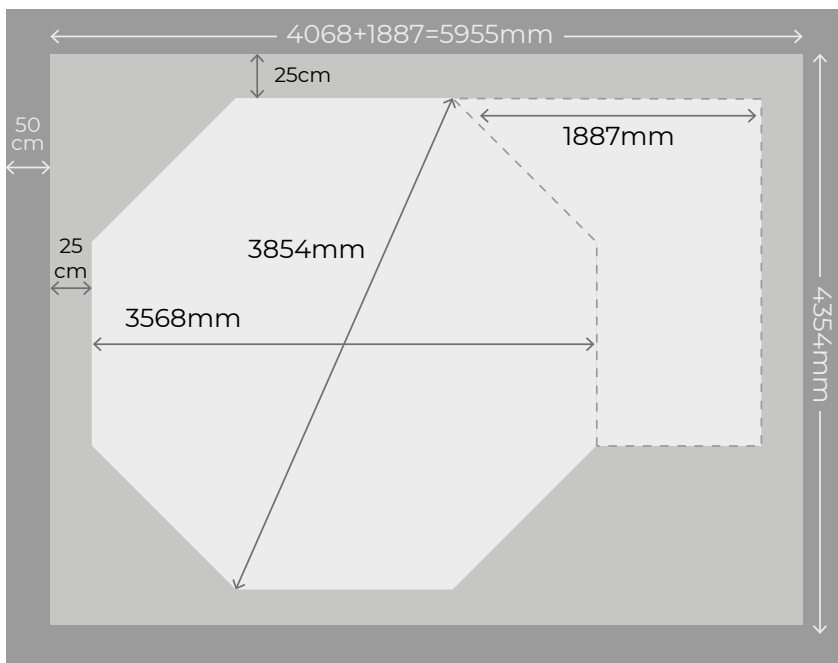
**Ref. 7900892 SAFRAN 2 + DECK**

L: 8,47 x A: 4,57 x AL: 0,17 m = 6,58 m<sup>3</sup> beton.



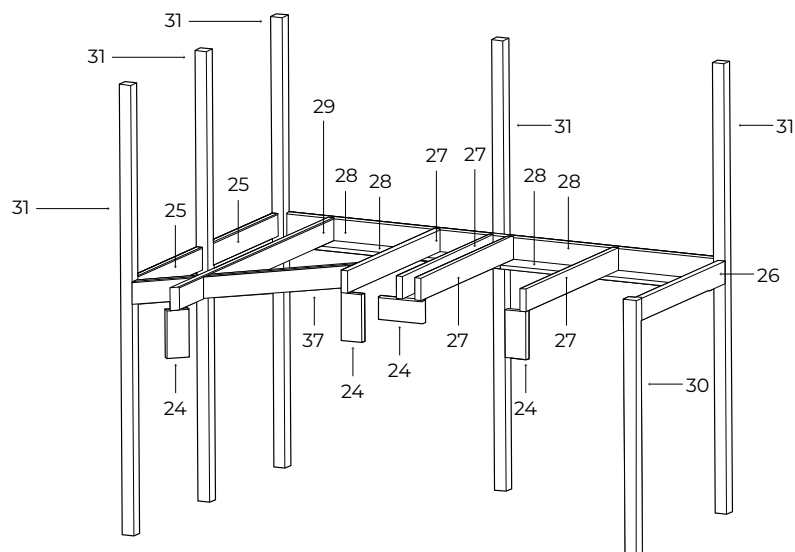
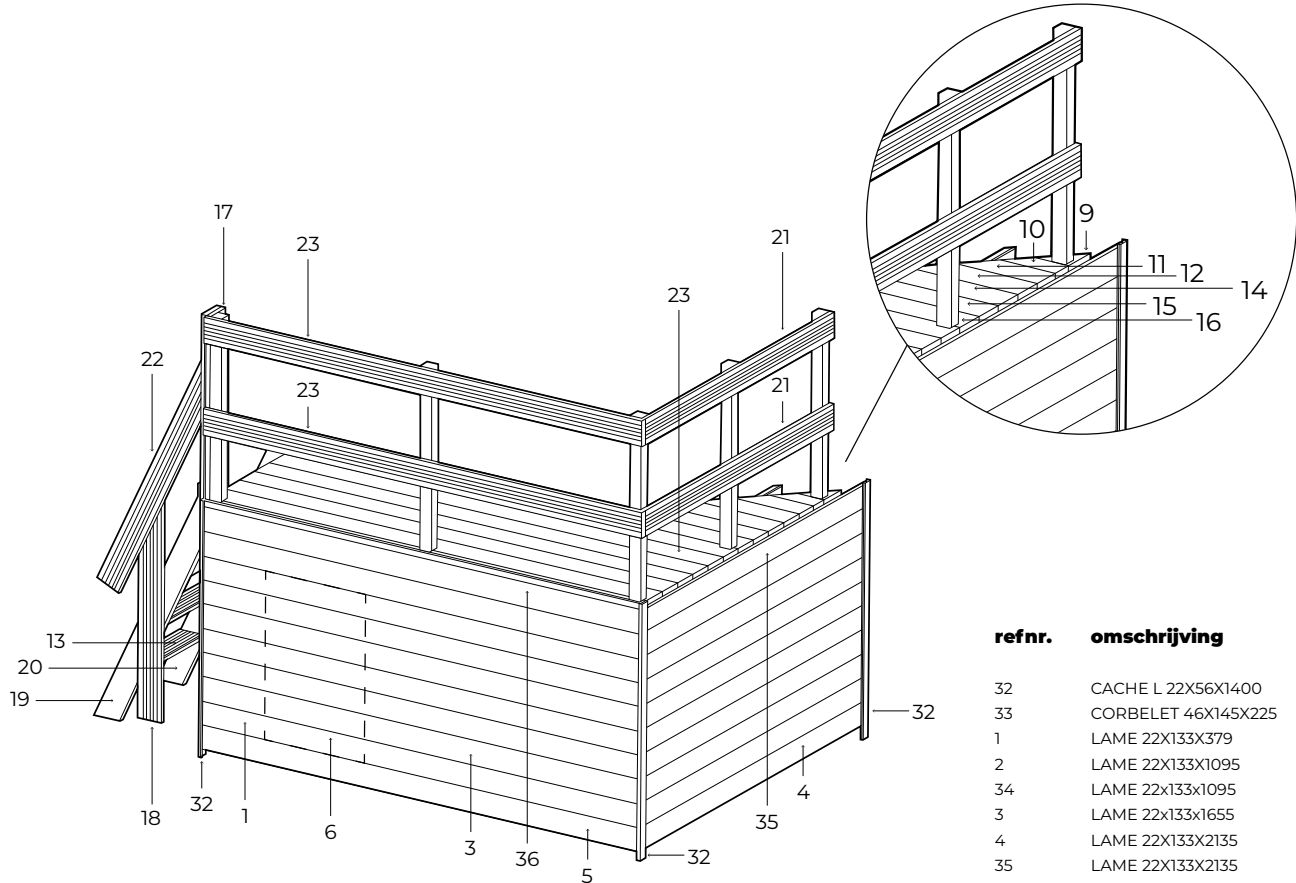
**Ref. 790302 VASTO + DECK**

L: 5,95 x A: 4,35 x AL: 0,10 m = 2,58 m<sup>3</sup> beton.



# #3

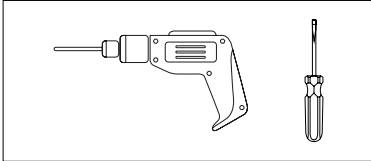
## Onderdelen.



refnr.	omschrijving	qty
32	CACHE L 22X56X1400	3
33	CORBELET 46X145X225	2
1	LAME 22X133X379	7
2	LAME 22X133X1095	1
34	LAME 22X133X1095	1
3	LAME 22X133X1655	7
4	LAME 22X133X2135	9
35	LAME 22X133X2135	1
5	LAME 22X133X2634	2
36	LAME 22X1332634	1
19	LIM F ECH 28/145/1.612	1
20	LIM G ECH 28/145/1.612	1
13	MARCHE ECH 28X145X586	4
9	MARG STD 28X145X115	1
10	MARG STD 28X145X260	1
11	MARG STD 28X145X405	1
12	MARG STD 28X145X550	1
14	MARG STD 28X145X695	1
15	MARG STD 28X145X840	1
16	MARG STD 28X145X985	1
17	MARG STD 28X145X1000	1
18	MARG STD 28X145X1200	2
21	MARG STD 28X145X1795	2
22	MARG STD 28X145X1800	1
23	MARG STD 28X145X2634	9
6	PORTE 44X594X924	1
30	POTEAU 68/68/1330	1
31	POTEAU 68/68/2358	5
38	SOLIVE 36/120/369	1
25	SOLIVE 36/120/795	2
37	SOLIVE 36/120/841	1
26	SOLIVE 36/120/955	1
27	SOLIVE 36/120/1055	4
28	SOLIVE 36/120/1190	4
29	SOLIVE 36/120/1800	1
24	SUPPORT 36/120/250	4
8	TASSEAU 22/68/1124	2

# #4

## Installatie.

**OPGELET:**

Schroef de onderdelen van uw zwembad los die in fig. 1 grijs gekleurd zijn.

**OPMERKING:**

Alvorens het deck te monteren, moet eerst het zwembad worden opgezet en worden gevuld met water.

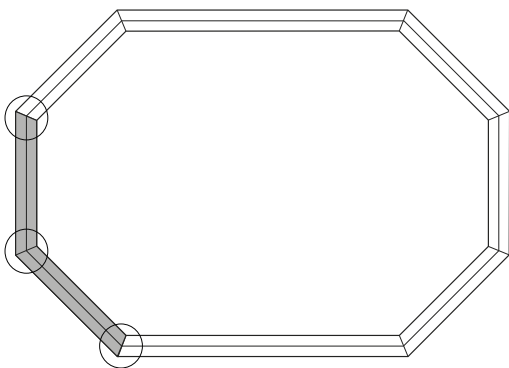
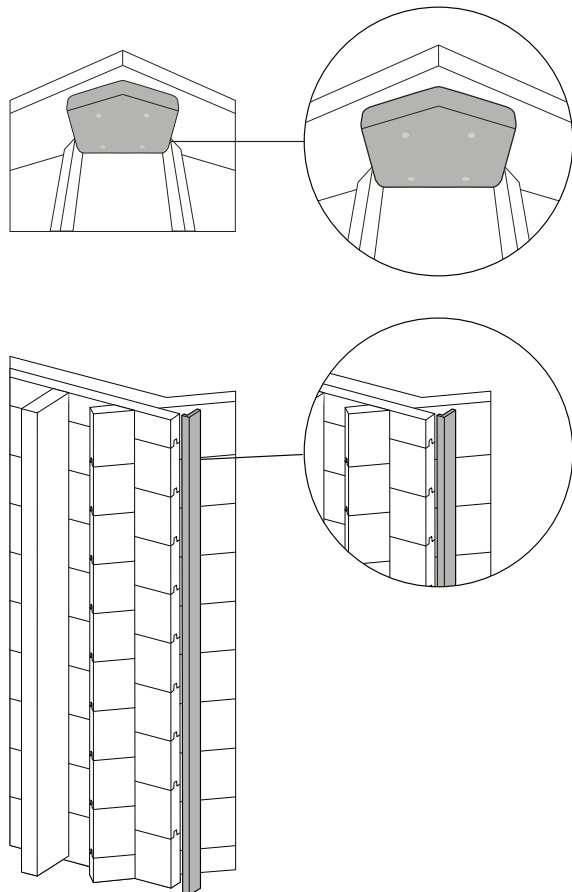
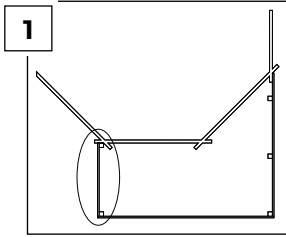


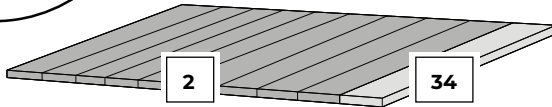
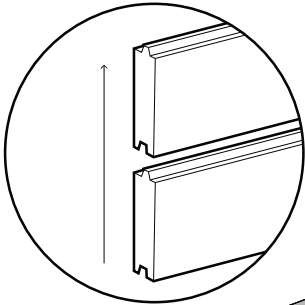
Fig. 1



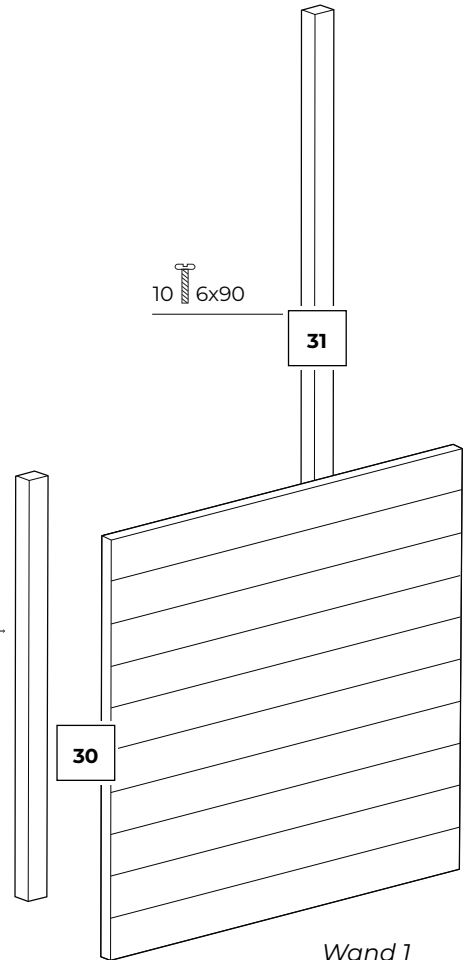
# MUURBEVESTIGING



refnr.	omschrijving	qty
2	LAME 22x133x1095	9
4	LAME 22x133x2135	9
30	POTEAU 68/68/1330	1
31	POTEAU 68/68/2358	4
34	LAME 22x133x1095	1
35	LAME 22x133x2135	1

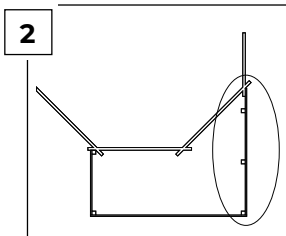


10  6x90

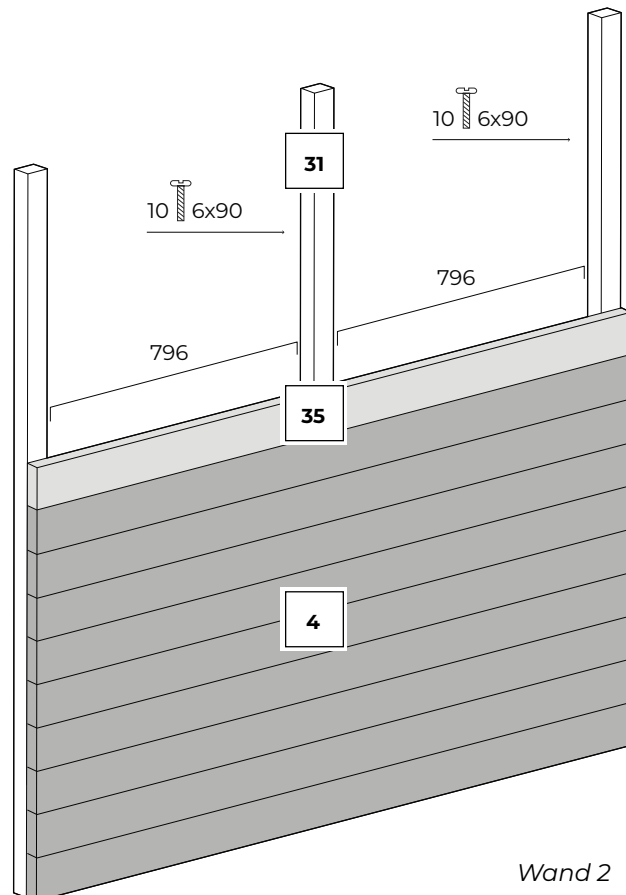


Wand 1

Fig. 2

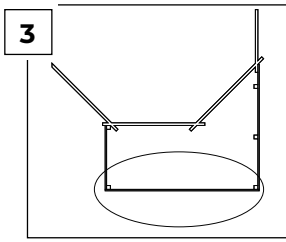


10  6x90



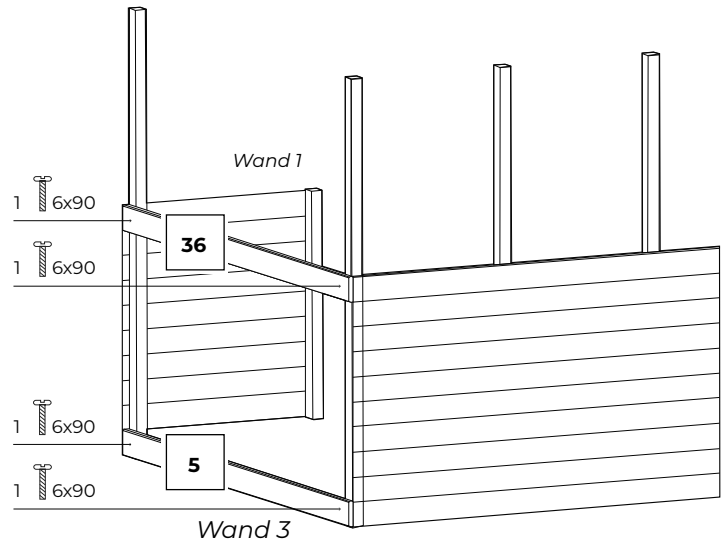
Wand 2

Fig. 3



refnr.	omschrijving	qty
5	LAME 22x133x2634	1
36	LAME 22x133x2634	1

Verbind beide wanden met de 2 latten (36 en 5).



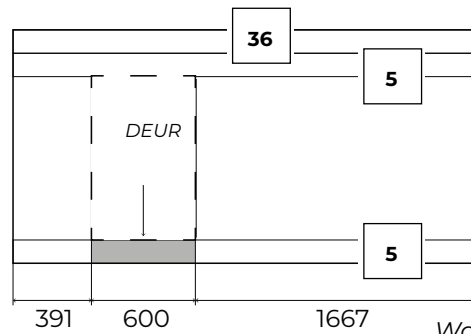
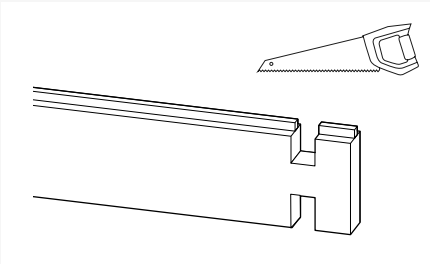
Wand 2

Fig. 4



**OPGELET:**

De opstaande rand van de onderste lat (5) moet worden gezaagd zoals in de afbeelding (minimaal 600 mm), zodat aan het einde van het montageproces de deur van het deck kan worden geplaatst.



Wand 3

Fig. 5

Schroef de structuur vast aan uw zwembad.

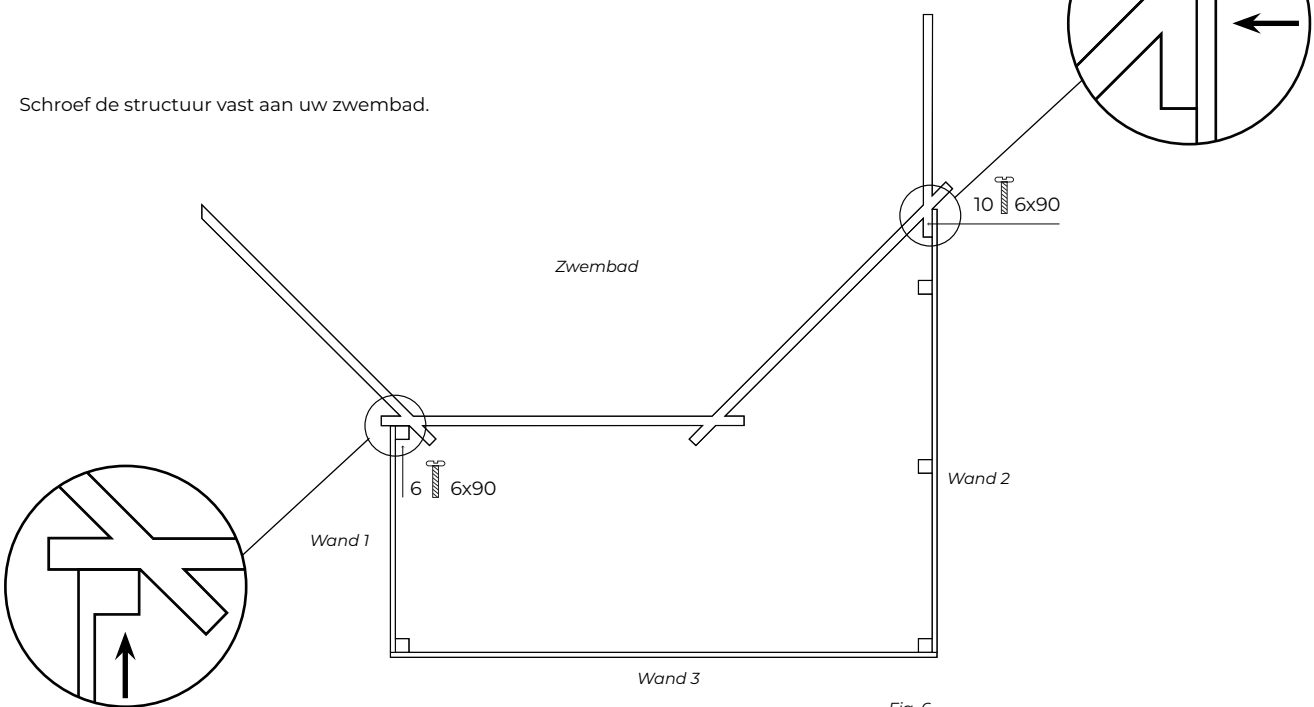


Fig. 6

refnr.	omschrijving	qty
5	LAME 22x133x2634	1
1	LAME 22x133x379	7
3	LAME 22x133x1655	7
8	TASSEAU 22x133x1124	2
31	POTEAU 68/68/2358	1
36	LAME 22x133x2634	1

Maak de montage van wand 3 af.

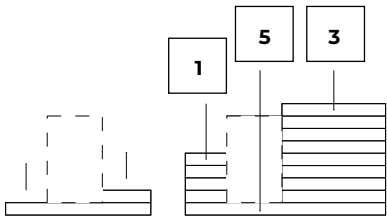


Fig. 7

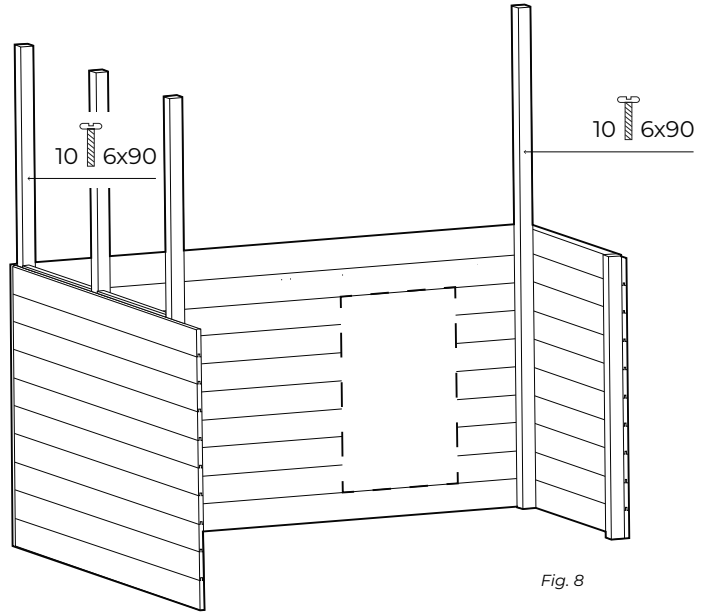


Fig. 8

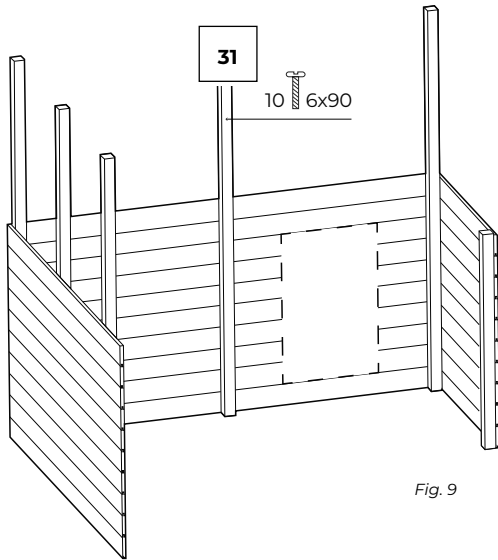


Fig. 9

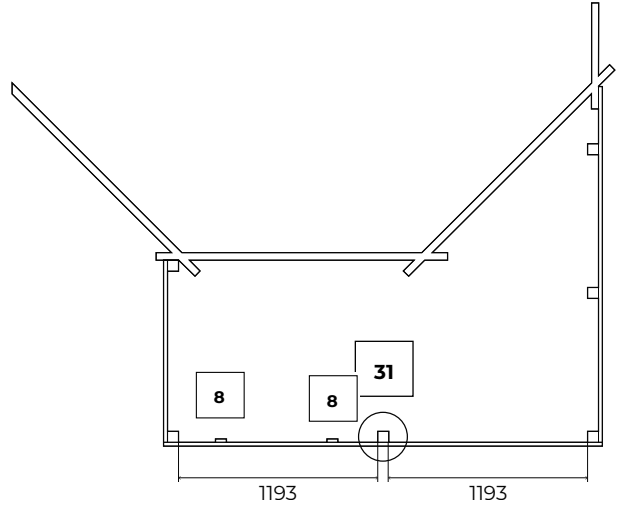


Fig. 10

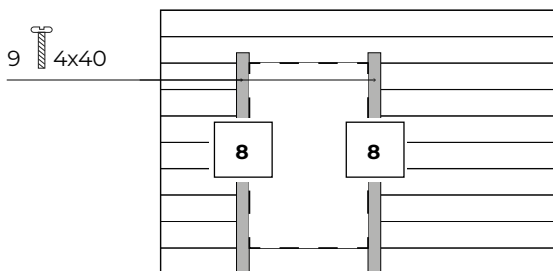
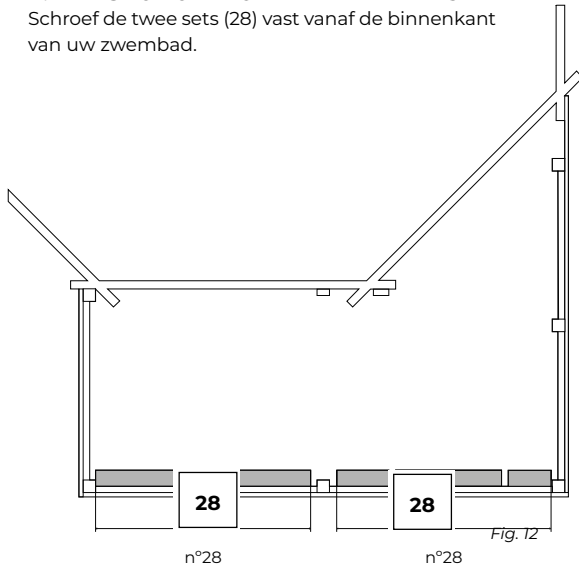


Fig. 11

# PLAATSING BEVESTIGINGEN PLATFORM

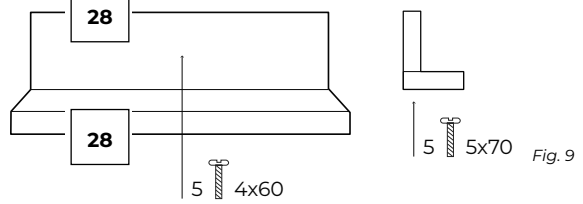
refnr.	omschrijving	qty
28	SOLIVE 36/120/1190	4

**B. BEVESTIGING DRAGER "L" AAN WAND 3**  
Schroef de twee sets (28) vast vanaf de binnenkant van uw zwembad.



**A. MONTAGE DRAGER "L"**

Plaats de 2 latten 28 zoals afgebeeld in fig. 9 en schroef deze vast om de drager "L" te vormen, die steun geeft aan de onderdelen 27, 29.



refnr.	omschrijving	qty
27	SOLIVE 36/120/1055	4
29	SOLIVE 36/120/1800	1

**C. BEVESTIGING DWARSLIGGERS AAN DRAGERS**

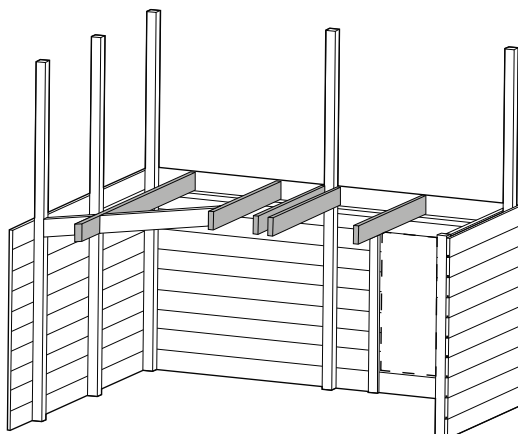
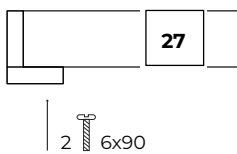


Fig. 14

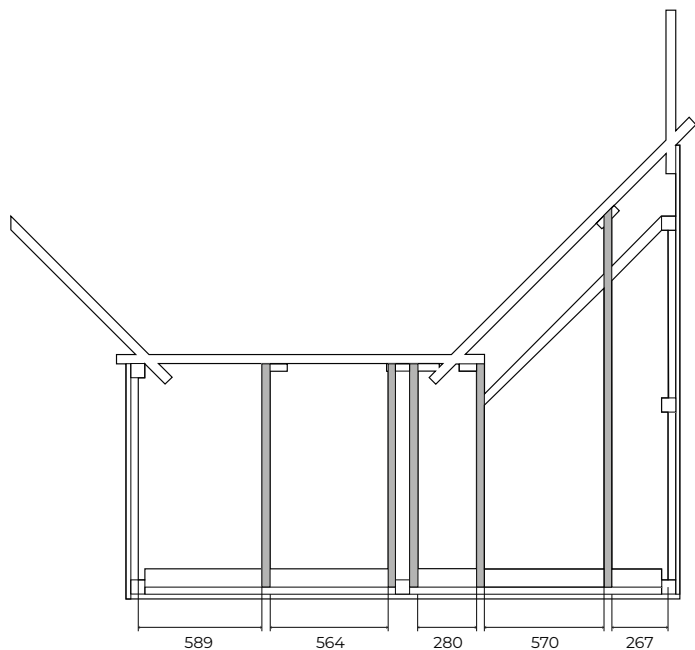


Fig. 15



**OPGELET:**

Het kan gebeuren dat een lat 27 een ander element van uw zwembad overlapt. Dit is geen probleem, aangezien de afmetingen van fig. X slechts een indicatie zijn.

refnr.	omschrijving	qty
25	SOLIVE 36/120/795	2
37	SOLIVE 36/120/841	1
26	SOLIVE 36/120/955	1

**D. PLAATSING OVERIGE DWARSLIGGERS**

Schroef de onderdelen 25, 26 en 37 vast.  
 Alvorens onderdeel 37 vast te schroeven, moet u het zagen.

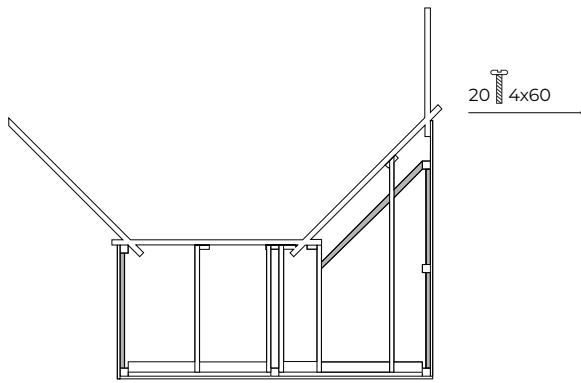


Fig. 16

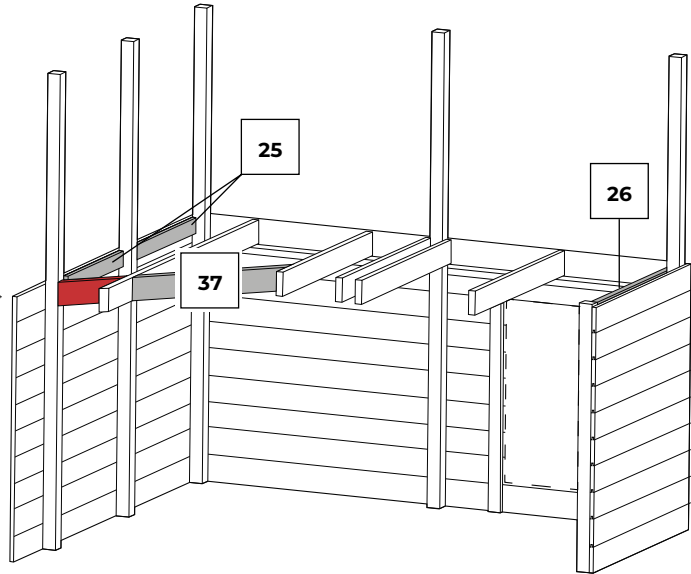


Fig. 17

refnr.	omschrijving	qty
24	SUPPORT 36/120/250	4

**E. BEVESTIGING AAN HET ZWEMBAD**

Schroef onderdeel 24 vast aan uw zwembad, zie fig. 18.

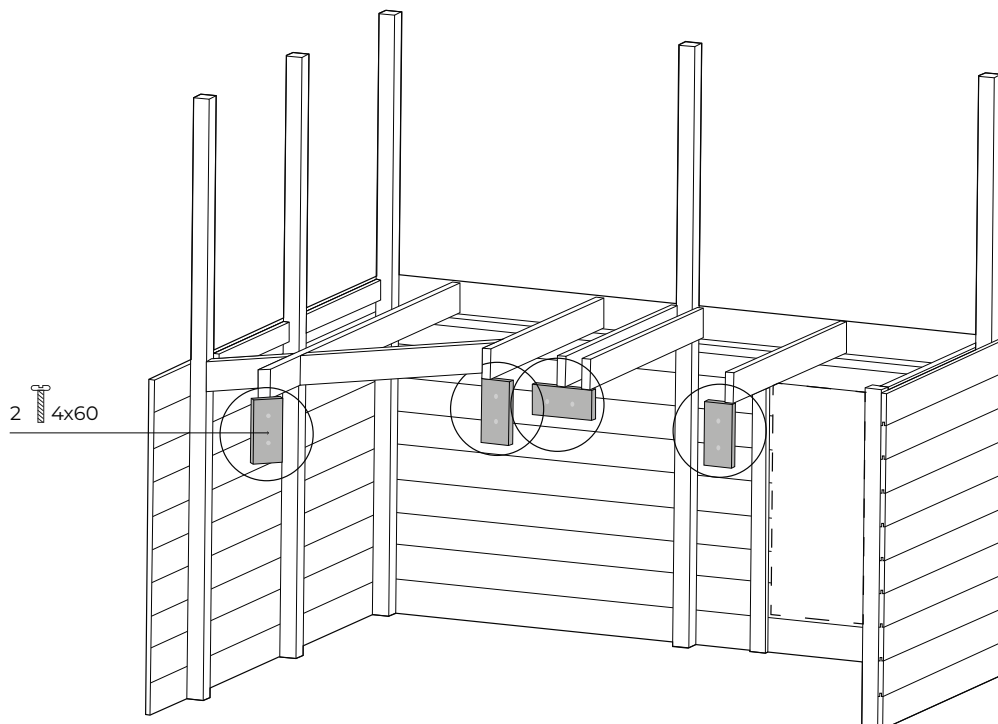


Fig. 18



# MONTAGE PLATFORM


refnr.	omschrijving	qty
9	MARG STD 28x145x115	1
10	MARG STD 28x145x260	1
11	MARG STD 28x145x405	1
12	MARG STD 28x145x550	1
14	MARG STD 28x145x695	1
15	MARG STD 28x145x840	1
16	MARG STD 28x145x985	1
23	MARG STD 28x145x2634	6

Dit zijn de stappen die u moet volgen voor een correcte montage van het platform:

- De randen zijn aanwezig (fig.19) (in stap 1 had u deze verwijderd).
- De vloer is aanwezig met de onderdelen in de goede volgorde (fig. 20).
- Maak sneden in de gemarkeerde planken om deze goed aan te passen (fig. 20 en fig. 21).

**OPMERKING:**

De snee in fig. 21 is een aanbeveling. De klant kan in alle vrijheid anders beslissen, onder zijn/haar eigen verantwoordelijkheid.

- Schroef alle onderdelen vast met schroeven  4x60 (fig. 22).

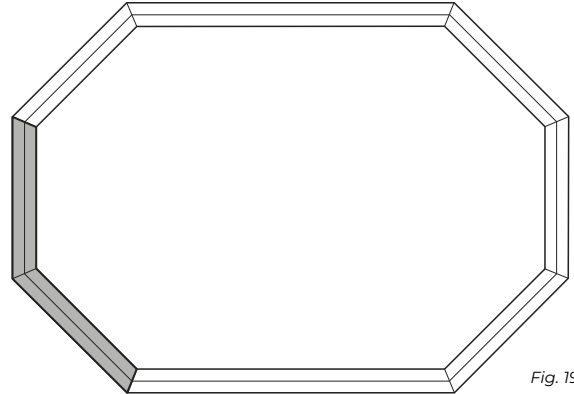


Fig. 19

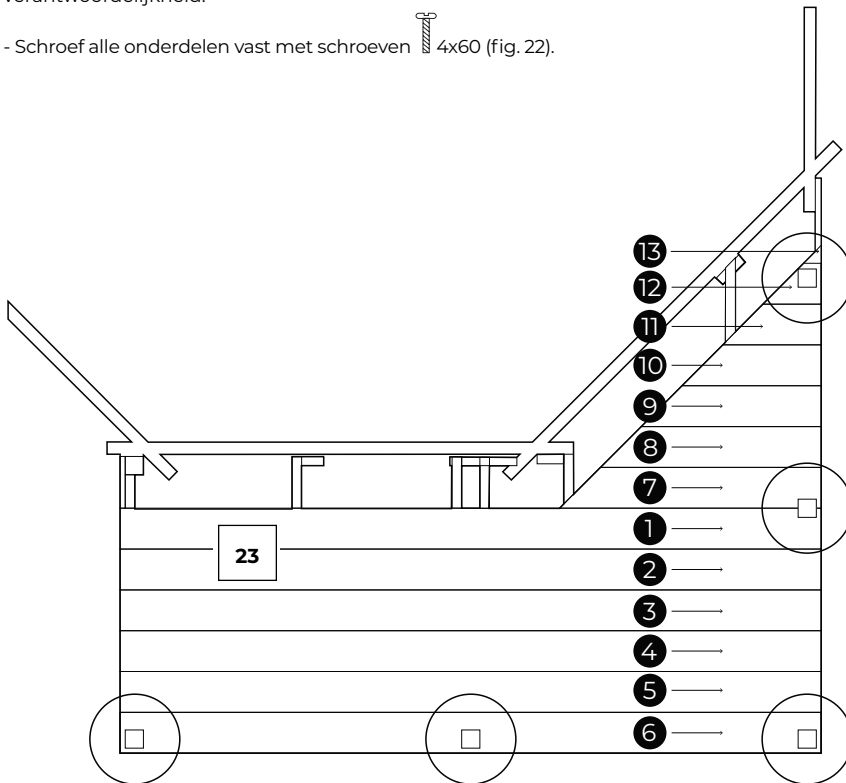


Fig. 20

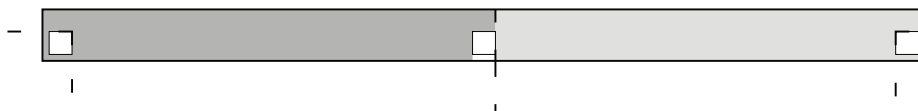
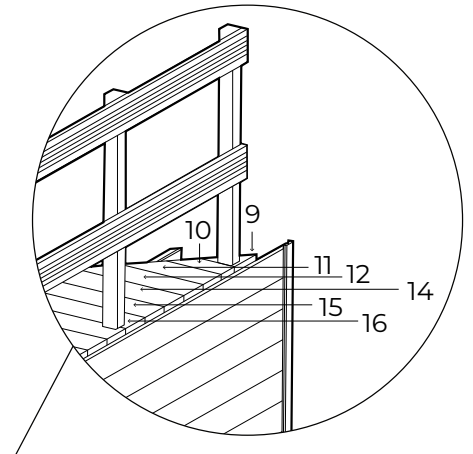


Fig. 21



Fig. 22

# MONTAGE BALUSTRADE EN TRAP

refnr.	omschrijving	qty
17	MARG STD 28x145x1000	1
21	MARG STD 28x145x1795	2
23	MARG STD 28x145x2634	9

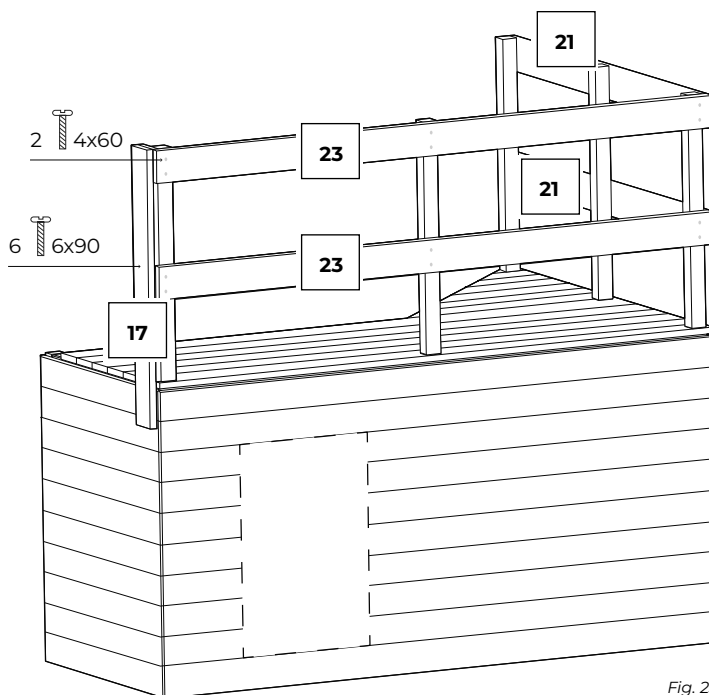


Fig. 23

refnr.	omschrijving	qty
33	CORBELET 46x145x225	2
19	LIM D ECH 28/145/1.612	1
20	LIM G ECH 28/145/1.612	1
13	MARCHE ECH 28x145x586	4

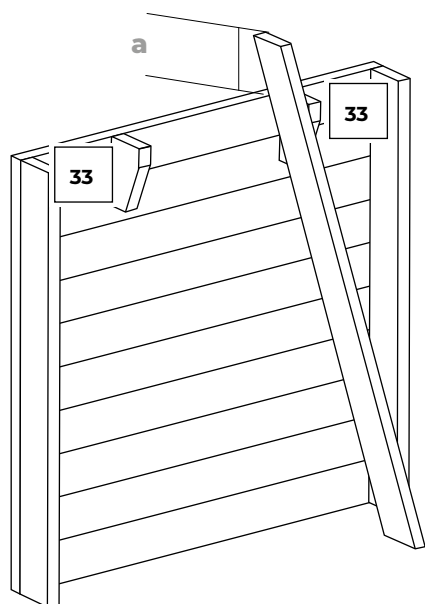


Fig. 24

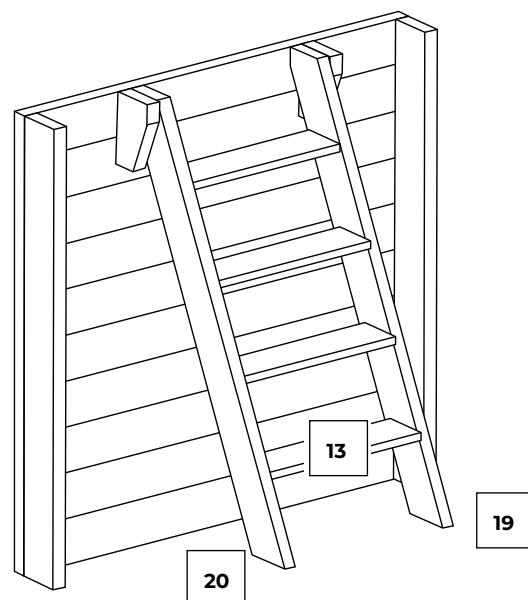
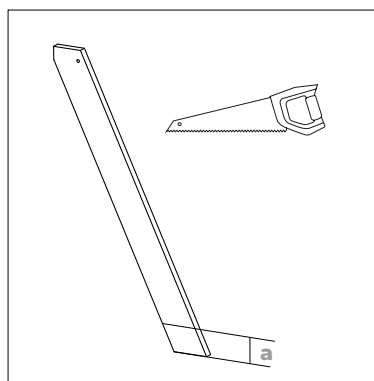


Fig. 25

## HOUTEN TRAP

De houten trap is bijgeleverd voor toegang tot het zwembad. Gebruik hem niet voor andere doeleinden.

Monteer de houten trap en gebruik hem als patroon om de afstand te bepalen tussen consoles die de trap ondersteunen. In het geval dat het bassin een langgerekte vorm heeft, wordt de trap alleen aan een korte kant geplaatst.

Centreer de houten buitentrap ten opzichte van de zijkanalen.

Boor gaten met een houtboor van  $\varnothing 10$  mm in de 2 trapposten en de 2 consoles.

Gebruik de trap niet voor andere doeleinden dan die welke zijn aangegeven in deze handleiding.

**Maximaal toelaatbaar draaggewicht = 150 kg.**

De trap VERPLICHT weghalen na ieder gebruik van het zwembad.

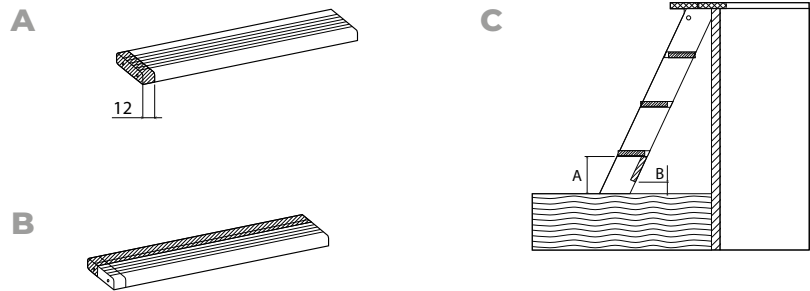
Afhankelijk van de hoogte van het bassin, kan het nodig blijken om de trap aan te passen.

• Zaag de bomen van de trap op maat door te meten hoever hij uitsteekt afbeelding 24 en teken een evenredig deel af op het onderste deel van de trapboom en zaag dat stuk eraf.

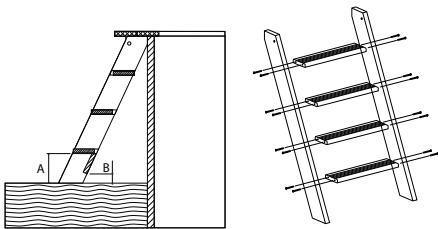
• Monteer de trap en plaats hem zoals aangegeven op afbeelding 25.

Indien het zwembad halfverdiept is aangelegd, moet de trap worden ingekort om op maat te zijn voor uw zwembad. Om veiligheidsredenen - als de ruimte tussen de grond en de eerste trede zich tussen de 89 en 230 mm (afmeting A) bevindt, deze ruimte sluiten door de trede van de trap die niet wordt gebruikt zodanig... dat afmeting B kleiner is dan 89 mm. Daartoe doet u het volgende:

- 1- Verminder de lengte van de trede met 12 mm
- 2- Als afmeting A kleiner is dan 140 mm, verminder de breedte van de trede zodanig dat wanneer u de trede in de ruimte daaronder installeert deze volledig is gesloten.
- 3- Monteer de aangepaste trede in de trap zoals op het bovenste schema is aangegeven, waarbij de boom van de trap van te voren is ingekort.



Om veiligheidsredenen is het verplicht om deze afmetingen in acht te nemen, ongeacht de montageconfiguratie van het bassin.



**BELANGRIJK:**

Maximaal toegestaan gewicht = 150 kg.  
Haal de trap **VERPLICHT** weg na elk gebruik van het zwembad.

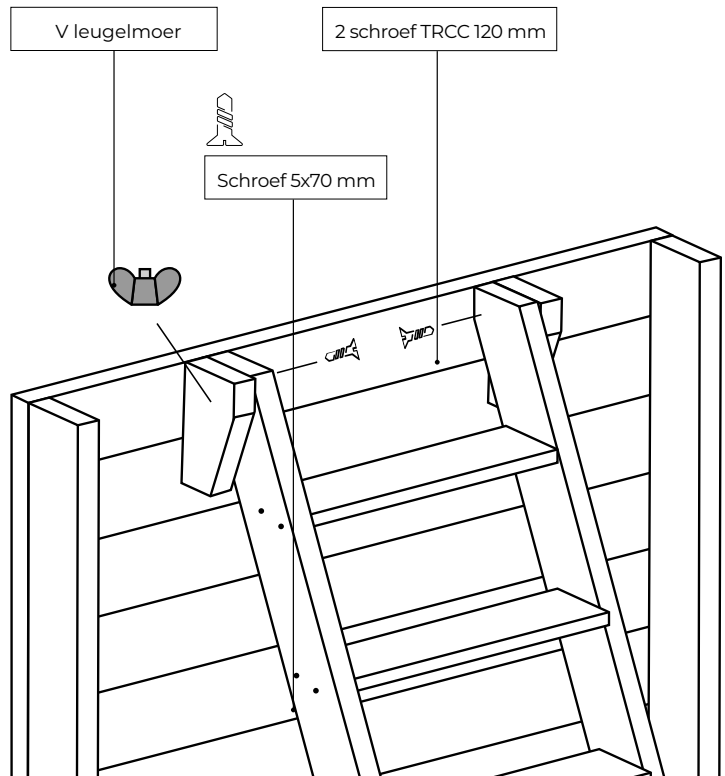


Fig. 26

# MONTAGE BALUSTRADE TRAP EN DEUR

refnr.	omschrijving	qty
17	MARG STD 28x145x1000	1
18	MARG STD 28x145x1200	2
22	MARG STD 28x145x1800	1
32	CACHE L 22x56x1400	3
6	PORTE 44x594x924	1

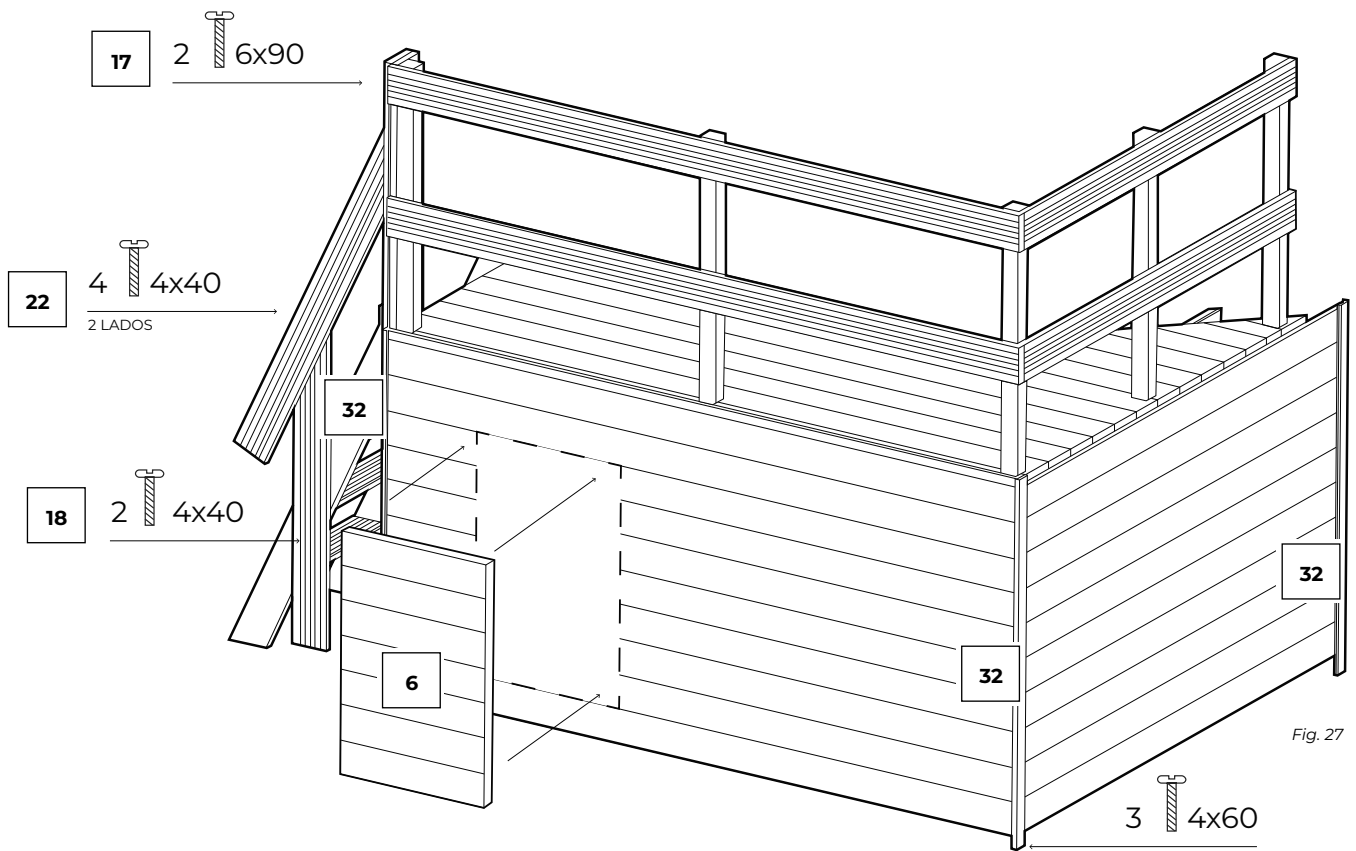
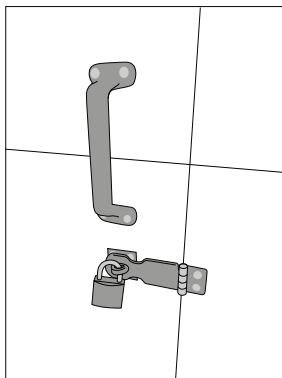


Fig. 27



x2



Afbeelding van de deur:  
onderdelen buitenkant/structuur binnenkant.



# Garantiekkaart

Voor iedere claim of after-sales service, uw handleiding met het aankoopbewijs ( actuur, kassabon) gereedhouden

Elke aanspraak op garantie zal onderwerp zijn van een online declaratie, via de website [www.greepool.com/nl/na-verkoop](http://www.greepool.com/nl/na-verkoop), tezamen met het aankoopbewijs.

Er kunnen foto's worden verlangd ter justificatie. Er worden geen geretourneerde goederen geaccepteerd zonder goedkeuring vooraf. De klant zal verantwoordelijk zijn voor alle kosten bij het retourneren van goederen (verpakking en verzending).

## NA VERIFICATIE EN CONTRA-EXPERTISE VAN EEN FABRICAGEFOUT.

→ De producten die daadwerkelijk defecten vertonen worden gerepareerd of tegen verzendkosten vervangen.

De garantie beperkt zich tot reparatie of vervanging van het defecte onderdeel. In geen geval wordt er een vergoeding gegeven voor geleden schade en ongemakken.

## DE GARANTIE IS NIET VAN TOEPASSING IN DE VOLGENDE SITUATIES:

- Gebruik van materialen die niet overeenkomen met onze instructies.
- Schade die is veroorzaakt door verkeerde behandeling of onjuiste installatie.
- Het niet opvolgen van de onderhoudsinstructies.
- Ongepast of onjuist gebruik van chemische producten.

### BELANGRIJK:

Het bedrijf Manufacturas Gré ruilt onderdelen voor andere voor expertise.

Als bij expertise geen afwijking, storing of defect wordt gevonden, behoudt het bedrijf Manufacturas Gré zich het recht voor om de verzend- en andere kosten in rekening te brengen bij de klant.

→ Het geïmpregneerde hout van de grove den klasse IV heeft een garantie van 10 jaar tegen houtrot en insectenaanvallen.

→ Liner: 2 jaar op de naden en waterdichtheid onder normale gebruiksomstandigheden. Uitgesloten van garantie: winkelhaken, gaten, scheuren, vlekken (producten voor directe waterbehandeling), vlekken die ontstaan door algengroei, vlekken die ontstaan door de decompositie van vreemde lichamen die in contact zijn met de liner, vlekken en verkleuringen ten gevolge van contact met oxidatiemiddelen, kleuronderhoud en slijtage ten gevolge van het vastzetten van het materiaal op verschillende oppervlakken, vervorming van de liner indien deze meer dan 24 uur zonder water heeft gestaan (maak het zwembad nooit helemaal leeg).

Het is verplicht het etiket te bewaren met het serienummer van de liner dat op het product te vinden is en in de verpakking. Bij alle eventuele verzoeken van aanspraak op de garantie, wordt om een monster van de liner gevraagd.

→ Roestvrijstalen trap: 2 jaar. In het geval van filtering door elektrolyse van zout, kan geen aanspraak op de garantie van de trap worden gemaakt.

→ Filtergroep: De pomp heeft een garantie van 2 jaar

(elektrische problemen) bij normale gebruiksomstandigheden. Uitgesloten van garantie: gebroken onderdelen (voet van de pomp/zandreservoir, cover voorfilter, multidirectionele afsluiter,...) schade ten gevolge van defecte verbinding, gebruik maken van de pomp zonder water, schade als gevolg van slijtage of corrosie (de filtergroep moet zich bevinden op een koele droge plaats, beschermd tegen opspattend water).

→ Andere onderdelen: 2 jaar.

## UITGESLOTEN VAN DE GARANTIE:

Elke bewerkingwijze na de behandeling die de kwaliteit van de

behandeling negatief kan beïnvloeden, zoals (maar niet beperkt tot) snijden, schaven, schuren en boren. Uitzondering: gaten die nodig zijn voor de bevestiging van versterkingen en houtblokken, zouden moeten worden gemaakt met een boor met een diameter die ten minste één millimeter kleiner is dan die van de bevestigingsschroeven.

- De afsnijdingen in de liner
- De montage en de aansluiting van de filtering
- De montage
- Het vullen met water
- De plaatsing van de randen
- Winterklaar maken
- Het onderhoud

## AFTER SALES SERVICE MET GARANTIE:

(Na rechtvaardiging vooraf en met bewijs van aankoop)

- Porto voor VERZENDEN op kosten van de klant.
- Porto voor RETOURNEREN op kosten van Manufacturas Gré (voor die onderdelen die onder het garantieschema vallen).
- Ruilen van houten delen na voorafgaande visuele rechtvaardiging.
- Componenten of onderdelen voor rekening van Manufacturas Gré.
- Inruiltermijn: 8 werkdagen. Binnen de context van de vervanging van een defect component, geschied het monteren en demonteren niet op rekening van Manufacturas Gré.

## AFTER SALES SERVICE ZONDER GARANTIE:

- Porto voor verzenden / retourneren op kosten van de klant.
- Onderdelen worden gefactureerd volgens de geldende tarieven.

### OPMERKING:

Losse onderdelen die gedurende 5 jaar verkrijgbaar zijn gerekend vanaf de aankoopdatum va het product.



→ Als u een probleem ondervindt, neem contact met ons op:

[www.greepool.com/nl/na-verkoop](http://www.greepool.com/nl/na-verkoop)

# Vóór de montage

## VOORSCHRIFTEN VOOR OPSLAG

Zolang het zwembad niet is gemonteerd, is het gevoelig voor temperatuurschommelingen en vocht. Daarom is het nodig om een aantal voorzorgsmaatregelen te nemen bij opslag. Wanneer u de pakketten ontvangt, moet u de houten delen vlak bewaren, beschermd tegen vocht en zonlicht om alle risico's op vervorming te voorkomen.

## VAN HET GROOTSTE BELANG

- Laat het hout niet in de zon liggen, om te voorkomen dat het hout kromtrekt of overmatig scheurt.
- Het bassin buiten niet afdekken met een waterdicht zeil als bescherming, omdat de condensatie die door het hout wordt uitgewasemd het nog natter zal maken en daardoor krijgt het te lijden onder vormveranderingen.

## VERPLICHT

- De structuur in één enkele keer in elkaar zetten.
- Bewaar het hout van uw zwembad op een vlakke plek, beschermd tegen water en zonlicht.
- Verwijder de beschermfolie zodat het hout kan «ademen».

## DUUR VAN DE INSTALLATIE

Voor de installatie van het zwembad zijn er tenminste twee personen nodig en het werk bedraagt twee dagen (los van de voorbereiding van het terrein en het vullen).

## VOOR DE CONSTRUCTIE VAN UW ZWEMBAD VERZEKER U ERVAN

- Dat er een gekwalificeerde persoon is die de elektrische verbindingen kan aanleggen.
- Dat de toevoer van water voldoende is om het zwembad te vullen.
- Dat de handleiding zorgvuldig heeft gelezen, stap voor stap, zodat u de installatie van het zwembad precies begrijpt

### BELANGRIJK:

Manufacturas Gre, S.A. kan niet aansprakelijk worden gesteld voor gebreken die te wijten zijn aan beton van slechte kwaliteit. De betonnen vloer moet door een vakman worden gelegd volgens de aanwijzingen in deze gebruiksaanwijzing. In geval van een schadegeval kan de factuur van de betonnen vloer worden opgevraagd om de garantie van het zwembad te onderzoeken.

## VERZONKEN ZWEMBADEN EN SPECIFIEKE REGELGEVING

Voor zwembaden boven de grond, wordt aangeraden de toegang tot het bassin te beveiligen met een standaard beschermingselement. Voor half-verzonken en geheel verzonken zwembaden, vereist

de Franse wet n° 2003-9 van 3 januari 2003 met betrekking tot de veiligheid van zwembaden, evenals het Franse decreet n° 2003- 1389 van 31 december 2003 met betrekking tot de veiligheid van zwembaden, dat de toegang tot het bassin door tenminste een standaard beschermelement moet worden beveiligd, zoals:

- Beveiligingsbarrière
- Zwembadalarm
- Zwembadovertrek
- Zwembadovertrek

### AANBEVELING VOOR PLAATSING:

U moet het terrein voorbereiden zoals aangegeven in deze handleiding in het hoofdstuk «installatie».

## PLAATS UW ZWEMBAD NIET

- Onder elektriciteitsdraden
  - Onder de takken van bomen
  - Op een niet gestabiliseerd terrein
- Een goede plaatsing zorgt ervoor dat u tijd bespaart en voorkomt beperkingen. Het zwembad moet op een zonnige, makkelijk toegankelijke plaats zijn. De plaats van het zwembad moet vrij zijn van leidingen of elektrische verbindingen. Hou er rekening mee dat het beter is om het zwembad op een zonnige dag te monteren en vermijd dagen waarop het hard waait.

## VERPAKKING, AFVALSCHEIDING EN RECYCLING

- Enkele componenten van het zwembad zijn verpakt in plastic zakjes. Om verstikkingsgevaar te voorkomen, nooit toestaan dat baby's of kleine kinderen ermee kunnen spelen.
- Dank u voor het respecteren van de normen van de Europese Unie en voor het meewerken aan de bescherming van het milieu.

### OPMERKING:

Wanneer uw zwembad eenmaal is geïnstalleerd en alle componenten gemonteerd zijn, zouden we het op prijs stellen dat u het overgebleven afval scheidt en het verpakkingsmateriaal voor recycling inlevert.

# Vóór de montage

## VEILIGHEIDSINSTRUCTIES

Het is verplicht om de filterkit (filter + pomp) op een minimum afstand van 3,5 meter van het zwembad te plaatsen om het risico van elektrische ontlading te vermijden.

Het is verplicht de elektrische voeding van de pomp te voorzien van een lekkagebeveiliging speciaal voor zwembaden, in overeenstemming met de voorschriften.

Laat kinderen nooit zonder toezicht in de buurt van het zwembad komen.

Na ieder bad, de buitentrapp weghalen om te voorkomen dat er per ongeluk kinderen of huisdieren in het zwembad vallen (Norm EN P90-317).

Dit zwembad is uitsluitend bedoeld voor familiegebruik. Het is niet toegestaan om over de randen te lopen noch om er vanaf te duiken of te springen.

Voor het installeren en in gebruik nemen van het zwembad, dient u de informatie die in deze handleiding is verrat aandachtig door te lezen, goed in u op te nemen en na te leven. De mededelingen, instructies en de aanbevelingen betreffende de veiligheid hebben betrekking op enkele van de meest voorkomende risico's die bestaan bij vrijetijdsbesteding in het water; deze beslaan echter niet alle risico's en gevaren die zich zouden kunnen voordoen. Wees voorzichtig en kritisch, en gebruik vooral uw gezonde verstand bij het beoefenen van activiteiten in het water. Bewaar deze informatie zodat u alles op een later moment nog eens kunt nalezen.

### Veiligheid van personen die niet kunnen zwemmen:

Er moet altijd een verantwoordelijke volwassene aanwezig zijn die alert, actief en voortdurend toezicht houdt, met name op kinderen die niet

kunnen zwemmen of die dat nog niet goed kunnen (houd er rekening mee dat het risico op verdrinking het hoogst is onder kinderen jonger dan vijf jaar).

→ Zorg ervoor dat er steeds een verantwoordelijke volwassene aanwezig is die toezicht houdt op het zwembad, elke keer dat het zwembad wordt gebruikt.

→ Het is wenselijk dat kinderen die niet kunnen zwemmen of die dat nog niet goed kunnen, beschikken over persoonlijke beschermingsmiddelen

wanneer ze gebruikmaken van het zwembad.

→ Wanneer het zwembad niet wordt gebruikt of wanneer er geen toezicht aanwezig is, alle speelgoed eruit halen om te voorkomen dat kinderen zich in de buurt ervan begeven.

### Veiligheidsvoorzieningen

→ Het is aanbevolen om een barrière te installeren (en, indien nodig, veiligheidselementen te installeren in deuren en ramen) om onbevoegde toegang tot het zwembad te voorkomen.

→ Barrières, afdekzeilen, zwembadalarmeren of vergelijkbare veiligheidsvoorzieningen zijn nuttig, maar vormen géén vervanging voor voortdurend toezicht door een verantwoordelijke volwassene.

### Veiligheidsvoorzieningen

→ Het is aanbevolen om reddingsmateriaal (bijv. een reddingsboei) paraat te hebben vlak bij het zwembad.

→ Zorg ervoor dat er een goed werkende telefoon en een lijst met telefoonnummers van hulpdiensten voorhanden zijn in de buurt van het zwembad.

### Veilig gebruik van het zwembad

→ Moedig alle gebruikers aan, vooral kinderen, om zwemles te nemen.

→ Leer reddingstechnieken (m.n. het geven van reanimatie) en werk uw kennis regelmatig bij. Deze technieken kunnen een leven redden in geval van nood. – Leg aan alle gebruikers van het zwembad uit, óók aan kinderen, welke procedures ze moeten volgen in noodgevallen.

→ Duik nooit in een ondiep zwembad, aangezien dit ernstig of dodelijk letsel tot gevolg kan hebben.

→ Maak geen gebruik van het zwembad nadat u alcohol, drugs of medicijnen heeft gebruikt die uw vermogen of bewustzijn beïnvloeden.

→ Indien het zwembad is afgedekt door een afdekzeil dient u dit zeil volledig van het wateroppervlak weg te halen alvorens het bad te betreden.

→ Behandel het water van uw zwembaden en houd er goede hygiënische praktijken op na om gebruikers tegen watergerelateerde ziekten

beschermen. Raadpleeg de gebruiksaanwijzing om na te gaan hoe u het water moet behandelen.

→ Houd chemische producten (bijv. producten voor waterbehandeling, schoonmaak of desinfectie) buiten het bereik van kinderen.

→ Het is verplicht om de bijgeleverde pictogrammen op een zichtbare plek op minder dan 2 meter van het zwembad te plaatsen.

→ Plaats de verplaatsbare trappen op een horizontaal terrein.



### BELANGRIJK:

Alle apparaten die gevoed worden met 220 V dienen zich op z'n minst op een afstand van 3,50 meter van de rand van het zwembad te bevinden.

Het toestel moet aangesloten zijn op een geaard netwerk met een wisselstroomspanning van 230 V en 50 HZ, en moet beschermd zijn door een differentieelschakelaar (RCD) met een residuële differentieelstroom van niet meer dan 30 mA.

Lees de gebruiksaanwijzing aandachtig en bewaar die voor toekomstige raadplegingen.

**MOCHT U PROBLEMEN ONDERVINDEN, AARZEL DAN NIET OM CONTACT MET ONS OP TE NEMEN! TELEFOONNUMMER VOOR ADVIES: Nederland & België**

Tel: 0513 62 66 66 e-mail: [service@aquafun.info](mailto:service@aquafun.info)

[www.grepool.com](http://www.grepool.com)





**MANUFACTURAS GRE S.A.**

Aritz Bidea, 57 BELAKO INDUSTRIALDEA,  
APARTADO 69, 48.100 - MUNGUÍA (VIZCAYA) ESPAÑA.  
Tel: (34) 94 674 11 16 · Fax: (34) 94 674 17 08

[www.grepool.com](http://www.grepool.com)

**GARANTIENR.**



Wij behouden ons het recht voor om de kenmerken van onze artikelen of de inhoud van deze handleiding zonder voorafgaand bericht geheel of gedeeltelijk te wijzigen.