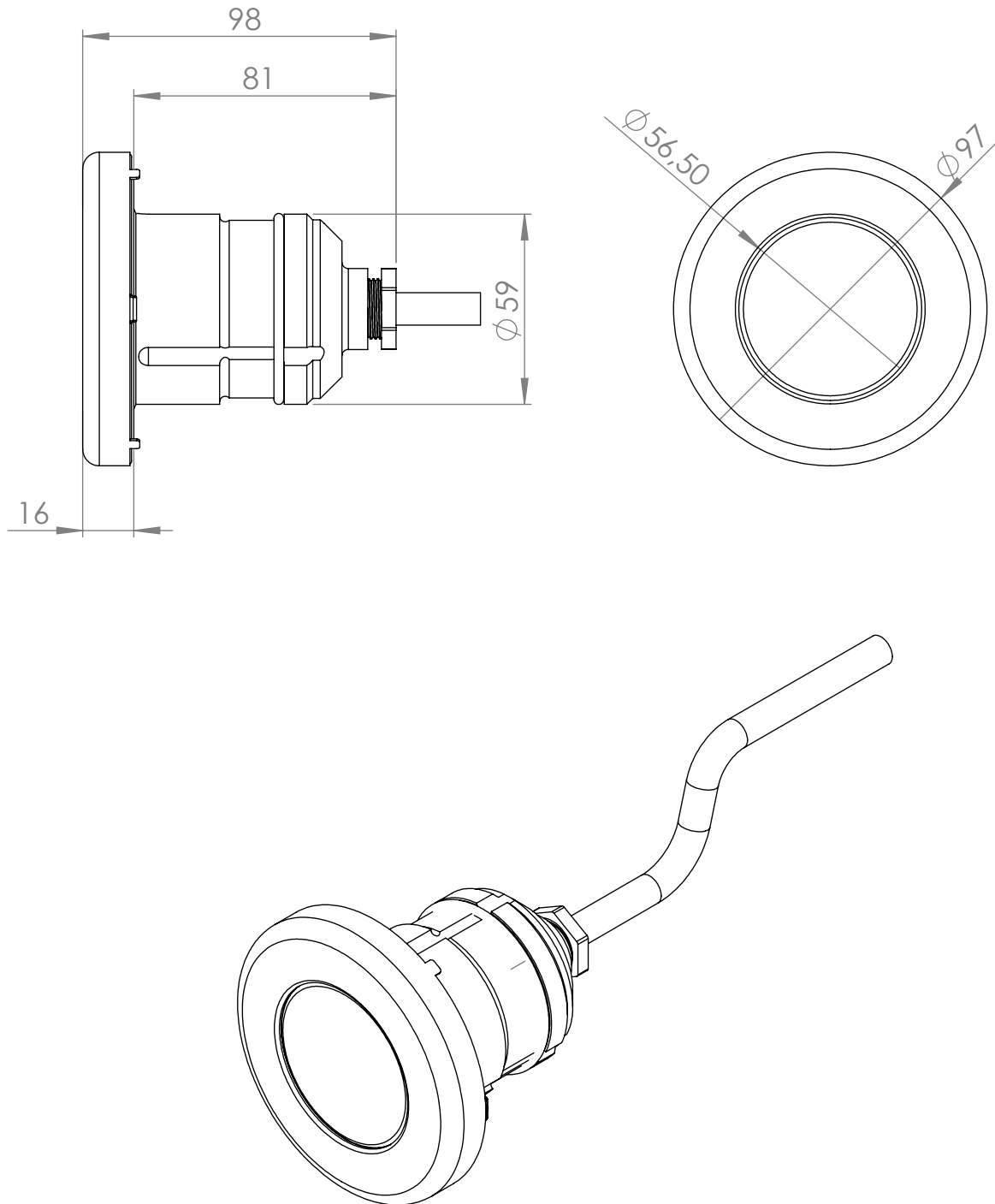


CÓDIGO / CODE:

DESCRIPCIÓN:

DESCRIPTION:

**PROYECTOR MINI LEDS RGB / ANCLAJE RÁPIDO**  
**MINI RGB LEDS UNDERWATERLIGHT FAST INSTALL**



Nota: Unidades en mm  
Note: Units in mm