



## FloPro™ VS

**8 VELOCIDADES  
PARA UM CONTROLO  
COMPLETO DO  
CONSUMO DE  
ENERGIA**

### 1 ECONOMIA E SILÊNCIO GARANTIDOS

Graças à velocidade variável, a bomba FloPro™ VS conta com uma dupla vantagem: **o seu consumo elétrico é reduzido até 90%** e tem um modo de **funcionamento ultra silencioso** com menos\* 26 decibéis (dB(A)), um ruído comparável ao silêncio de uma **biblioteca**.

### 2 FUNCIONAMENTO INTELIGENTE

Graças às suas **8 velocidades programáveis**, permite seleccionar uma velocidade específica, de 600 a 3450 t/min, para cada função da piscina (filtração, aquecimento, limpeza...) para uma gestão otimizada do consumo elétrico.

### 3 CONTROLO À DISTÂNCIA

A sua **unidade de controlo remoto** permite controlar a FloPro™ VS em qualquer lugar.



**BAIXO NÍVEL  
DE RUÍDO**



**ECONOMIA DE  
ENERGIA**



**INTERFACE  
PORTÁTIL**

#### BASE TECNOLÓGICA DA PLATAFORMA FloPro™



**EASY RETROFIT**

#### Fácil de instalar, mesmo numa instalação já existente

As bombas podem ser instaladas sem alterar a tubagem graças ao sistema "Easy Retrofit" sendo, deste modo, compatíveis com a maioria das instalações existentes.



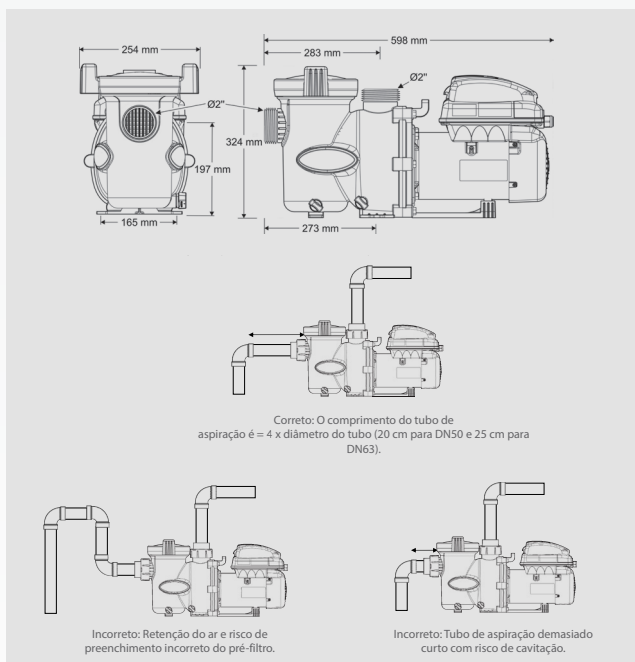
**GRANDE  
CAPACIDADE**

#### Manutenção fácil

O tamanho do cesto pré-filtro 117 % maior, permite reter mais detritos antes de necessitar de limpeza.

## TOP +

- Uniões para redução 63/50 mm fornecidos
- 100 % compatível com a automação Zodiac® AquaLink® TRI para um controlo centralizado da piscina
- Compatível com água salgada



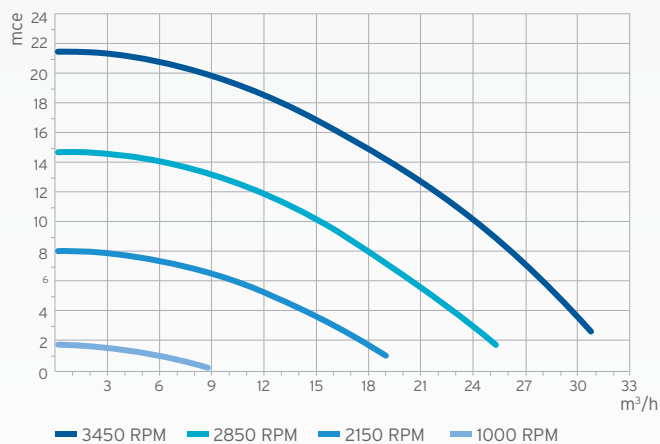
## CARACTERÍSTICAS TÉCNICAS

Interface para o cliente	Display LCD retro-iluminado de 2 linhas interface removível (kit removível fornecido)
Velocidades	600 - 3450 RPM (ajustável em espaços de 10 RPM)
Utilização	Água clara e água salgada até 6 g/l (6.000 ppm)
Potência útil (P2)	1,65 CV / 1,23 kW
Caudal 10 mce	24,1 m³/h (a 3.450 RPM)
Caudal máximo	30,7 m³/h
Altura manométrica máxima	21,5 m
Tipo de motor	Motor síncro de ímans permanentes (tecnologia ECM*), TEFC**, isolamento classe F
Alimentação 50 Hz	220-240 VAC

\*: ECM = Electronically Commutated Motor (= motor «sem escovas» com ímans permanentes controlado eletronicamente)

\*\* : Totally Enclosed Fan Cooled (motor estanque refrigerado por ventilação)

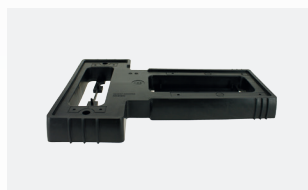
## CURVAS DE DESEMPENHO



## ACESSÓRIOS INCLUÍDOS



Kit fixação mural



Base bomba baixa



Base bomba alta



Uniões para redução 63/50 mm

## TIPOS DE PISCINAS

1 TODO TIPO DE PISCINAS



2 PARA PISCINAS ATÉ 100 M³

EFICÁCIA ÓPTIMA EM PISCINAS DE 30 A 80 M³

