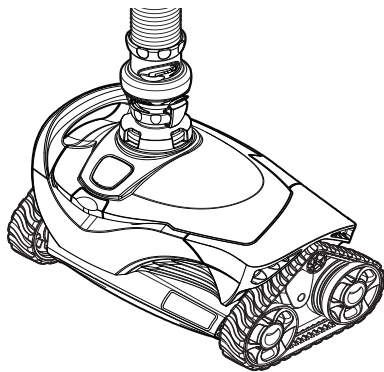
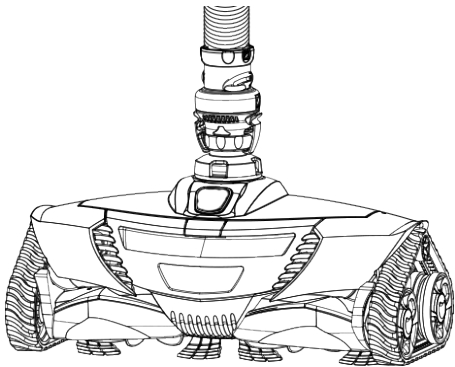


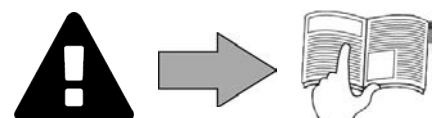
MX6[™]
MX630[™]
MX8[™]
MX8[™] PRO
MX9[™]



Manual de instalação e utilização - Português
Robot hidráulico
Tradução das instruções originais em francês

PT

More documents on:
www.zodiac.com



AVISOS

AVISOS GERAIS

- O não respeito dos avisos poderia causar prejuízos ao equipamento da piscina ou provocar ferimentos graves, ou mesmo a morte.
- Somente um profissional qualificado nos domínios técnicos correspondentes (eletricidade, hidráulica ou refrigeração), está habilitado a executar este procedimento. O técnico qualificado que intervém no aparelho deve utilizar/usar um equipamento de proteção individual (como por exemplo óculos de segurança, luvas de proteção, etc...) a fim de reduzir qualquer risco de ferimento que possa ocorrer durante a sua intervenção no aparelho.
- Antes de qualquer intervenção no aparelho, certificar-se de que este está fora de tensão e isolado.
- O aparelho é destinado a um uso específico para piscinas e spas; não deve ser utilizado para nenhum outro uso exceto aquele para o qual foi concebido.
- É importante que este aparelho seja manuseado por pessoas competentes e aptas (física e mentalmente), tendo recebido previamente instruções de utilização. As pessoas que não correspondem a estes critérios não devem poder aceder ao aparelho, a fim de evitar qualquer risco de danos ou ferimentos, e mesmo de morte.
- Manter o aparelho fora do alcance das crianças.
- A instalação do aparelho deve ser realizada em conformidade com as instruções do fabricante e no respeito das normas locais e nacionais em vigor. O instalador é responsável pela instalação do aparelho e pelo cumprimento das regulamentações nacionais em matéria de instalação. A responsabilidade do fabricante não pode ser comprometida no caso de incumprimento das normas de instalação em vigor no respectivo país.
- Para qualquer outra ação diferente da simples conservação pelo utilizador descrita neste manual, o produto deve ser conservado por um profissional qualificado.
- Toda instalação e/ou utilização incorreta pode provocar prejuízos materiais ou corporais graves (podendo causar a morte),
- Todo material, mesmo com porte e embalagem pagos, é transportado por conta e risco do destinatário. Este deve mencionar as suas reservas na guia de entrega do transportador se constatar danos provocados durante o transporte (confirmação dentro de 48 horas por carta registada ao transportador). No caso de um aparelho contendo fluido frigorígeno, se tiver sido invertido, emitir reservas por escrito junto do transportador.
- No caso de um mau funcionamento do aparelho: não tentar reparar por si mesmo o aparelho, e contactar um técnico qualificado.
- Consultar as condições de garantia para os valores detalhados de equilíbrio da água, tolerados para o funcionamento do aparelho.
- Toda desativação, eliminação ou contorno de um dos elementos de segurança integrados ao aparelho anula automaticamente a garantia, assim como a utilização de peças de substituição provenientes de um fabricante terceiro não autorizado.
- Não vaporizar inseticida ou outro produto químico (inflamável ou não inflamável) em direção do aparelho, poderia deteriorar a carroçaria e provocar um incêndio.
- Os aparelhos Zodiac® do tipo bombas de calor, bombas de filtração, filtros são compatíveis com a maioria dos sistemas de tratamento da água para piscinas.
- Não tocar no ventilador nem nas peças móveis e não aproximar hastes nem os seus dedos das peças móveis durante o funcionamento do aparelho. As peças móveis podem provocar lesões graves, ou mesmo mortais.

AVISOS LIGADOS A APARELHOS ELÉTRICOS

- A alimentação elétrica do aparelho deve ser protegida por um dispositivo de proteção de corrente diferencial residual de 30 mA dedicado, em conformidade com as normas em vigor do país de instalação.
- Não utilizar uma extensão para ligar o aparelho; ligá-lo diretamente a um circuito de alimentação adaptado.
- Antes de qualquer operação, verificar que:
 - A tensão indicada na placa sinalética do aparelho corresponde efetivamente à da rede,
 - A rede de alimentação é adequada à utilização do aparelho e dispõe de uma ligação à terra,
 - A ficha de alimentação (se aplicável) adapta-se à tomada de corrente.
- Em caso de funcionamento anormal, ou de emissão de odores estranhos do aparelho, pará-lo imediatamente, desligar a sua alimentação e contactar um profissional.
- Antes de qualquer intervenção no aparelho, assegurar-se de que este está fora de tensão e isolado, assim como qualquer outro equipamento ligado ao aparelho, e a prioridade do aquecimento (se aplicável) está desativada.
- Não desligar e ligar o aparelho durante o seu funcionamento.
- Não puxar o cabo de alimentação para o desligar.
- Se o cabo de alimentação estiver deteriorado, deverá imperativamente ser substituído pelo fabricante, o seu agente de manutenção ou uma outra pessoa qualificada, para garantir a segurança.
- Não realizar a conservação ou a manutenção do aparelho com as mãos molhadas ou se o aparelho estiver molhado.
- Limpar a barra de terminais ou a tomada de alimentação antes de qualquer ligação.
- Para todo elemento ou subconjunto contendo uma pilha: não recarregar a pilha, não a desmontar, não a jogar num fogo. Não o expor a temperaturas elevadas ou à luz direta do sol.
- Em caso de tempestade, desligar o aparelho para evitar que seja deteriorado pelos raios.
- Não imergir o aparelho em água (salvo os robots de limpeza) nem em lama.

ESPECIFICIDADES "Robots limpadores de piscina"

- O robot deve funcionar numa água de piscina cuja temperatura seja compreendida entre 15°C e 35°C.
- Para evitar qualquer ferimento ou danos causados ao robot limpador, não fazer funcionar o robot fora da água.
- Para evitar qualquer risco de ferimento, os banhos são proibidos quando o robot estiver dentro da piscina.
- Não utilizar o robot quando fizer uma cloração de choque na piscina.
- Não deixar o robot sem vigilância durante um período prolongado.

AVISO RELATIVO À UTILIZAÇÃO DE UM ROBOT NUMA PISCINA COM REVESTIMENTO DE VINIL:

- Antes de instalar o seu novo robot de limpeza, examine atentamente o revestimento da sua piscina. Se o liner estiver desgastado em certos pontos, ou se observar cascalhos, pregas, raízes ou corrosão provocada por metal na face inferior do liner, ou se observar que o suporte (fundo e paredes) está deteriorado, não instalar o robot antes de efetuar as reparações necessárias ou fazer substituir o liner por um profissional qualificado. O fabricante não poderá em caso algum ser responsabilizado pelos danos causados ao liner.
- A superfície de certos revestimentos em vinil pode desgastar-se rapidamente e os motivos podem desaparecer com o contato de objetos como escovas de limpeza, brinquedos, boias, distribuidores de cloro e limpador automático de piscina. Os motivos de certos revestimentos em vinil podem ser arranhados ou desgastados por simples fricção, como por uma escova de piscina. A cor de certos motivos pode igualmente esmaecer durante a utilização ou no caso de contato com os objetos presentes na piscina. Os motivos apagados, o desgaste ou as arranhaduras dos revestimentos em vinil não envolvem a responsabilidade do fabricante e não são cobertos pela garantia limitada.

Reciclagem



Este símbolo significa que o seu aparelho não deve ser posto no lixo. Ele será objeto de uma recolha seletiva com vistas à sua reutilização, reciclagem ou valorização. Se contiver substâncias potencialmente perigosas para o meio ambiente, estas serão eliminadas ou neutralizadas.

Informe-se junto ao seu revendedor sobre as modalidades de reciclagem.



- Antes de qualquer ação sobre o aparelho, é imperativo que tome conhecimento deste manual de instalação e utilização, assim como do documento "segurança e garantia" entregue com o aparelho, sob pena de danos materiais, de lesões graves, ou mesmo mortais, assim como da anulação da garantia.
- Conservar e transmitir estes documentos para uma consulta ulterior ao longo da vida do aparelho.
- É proibido difundir ou modificar este documento por qualquer meio que seja sem a autorização da Zodiac®.
- A Zodiac® faz evoluir constantemente os seus produtos para melhorar a sua qualidade, as informações contidas neste documento podem ser modificadas sem aviso prévio.

ÍNDICE



1 Características

3

1.1 | Descrição

3

1.2 | Características técnicas e identificação

4



2 Instalação

5

2.1 | Colocação em situação

5

2.2 | Montagem das secções de tubos

5

2.3 | Ligações hidráulicas

6



3 Utilização

8

3.1 | Princípio de funcionamento

8

3.2 | Preparação da piscina

8

3.3 | Colocação em funcionamento

8

3.4 | Ajuste do caudal de água

9

3.5 | Seleção do modo de aspiração: pequenos ou grandes detritos (segundo o modelo)

10



4 Conservação

11

4.1 | Limpeza do pré-filtro da bomba de filtração

11

4.2 | Limpeza do apanhador de folhas "Cyclonic™ Leaf Catcher"

11

4.3 | Retirar os detritos do motor

12

4.4 | Substituição das lagartas

12

4.5 | Armazenagem e invernagem

13



5 Resolução de problemas

14

5.1 | Comportamentos do aparelho

14



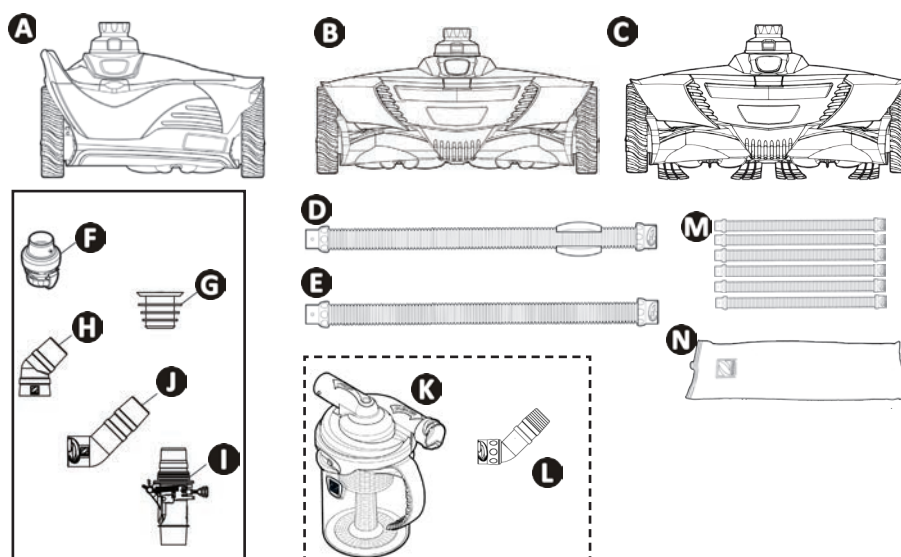
Conselho: para facilitar o contato com o seu revendedor

Anotar as coordenadas do seu revendedor para as encontrar mais facilmente, e completar as informações sobre o "produto" no verso do manual, estas informações ser-lhe-ão pedidas pelo seu revendedor.



1 Características

1.1 | Descrição



		MX™ 6 - MX™ 630	MX™ 8	MX™ 8 PRO	MX™ 9
A	Robot	✓			
B			✓	✓	
C					✓
D	Secção de tubo Twist Lock de 1 metro com flutuador (x1)	✓	✓	✓	✓
E	Secção de tubo Twist Lock de 1 metro	✓ (x9)	✓ (x11)	✓ (x11)	✓ (x11)
F	Regulador de caudal	✓	✓	✓	✓
G	Adaptador cónico	✓	✓	✓	✓
H	Curva flexível 45°	✓	✓	✓	✓
I	Válvula de ajuste automático do caudal	✓	✓	✓	✓
J	Curva alongada 45° Twist Lock	✓	✓		✓
K	Apanhador de folhas "Cyclonic™ Leaf Catcher"	+	+	✓	+
L	Curva alongada 45° rotativa	+	+	✓	+
M	Conjunto de 6 secções de tubos Twist Lock de 1 metro	+	+	+	+
N	Saco de inverno para tubos	+	+	+	+

✓: Fornecido

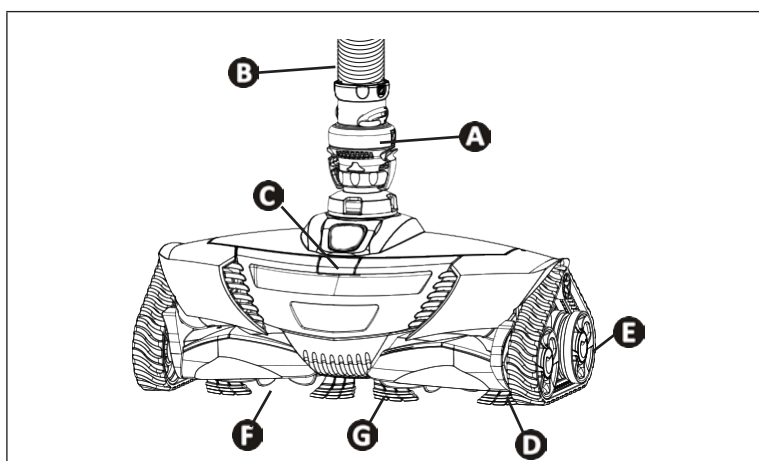
+: Disponível como opção

➤ 1.2 | Características técnicas e identificação

1.2.1 Características técnicas

	MX™ 6 - MX™ 630	MX™ 8	MX™ 8 PRO	MX™ 9
Dimensões robot (C x P x A)	31 x 19 x 22 cm	41 x 19 x 22 cm		
Dimensões embalagem (C x P x A)	102 x 23 x 37 cm			
Peso robot	2,5 kg	3,2 kg		3,4kg
Peso com a embalagem	8,2 kg	9,5 kg	10,5 kg	9,5kg
Largura teórica de limpeza	25 cm	36 cm		
Capacidade de filtragem	Circuito de filtração da piscina			
Potência mínima requerida da bomba de filtração	3/4 CV			
Velocidade de deslocação	8 m/ min			

1.2.2 Identificação

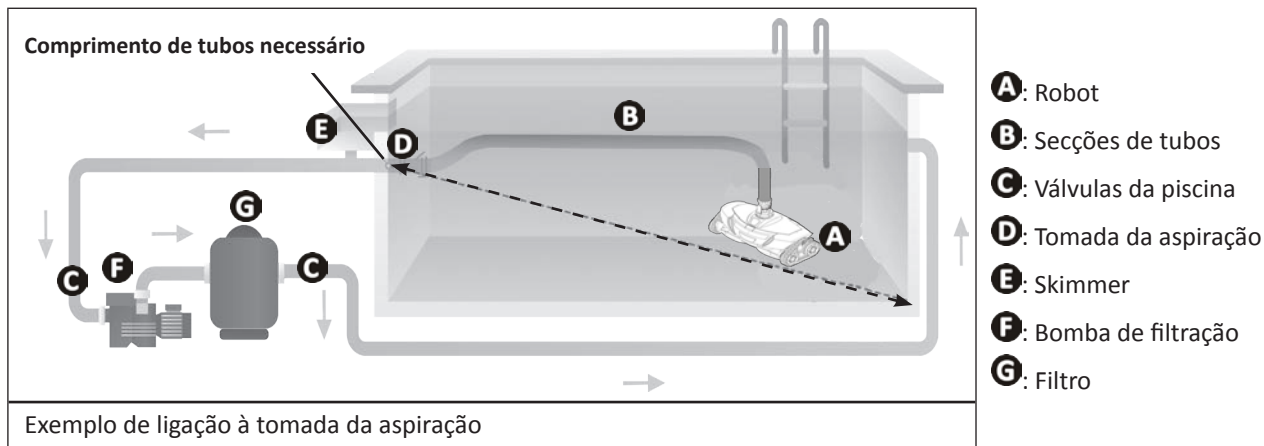


- A:** Regulador de caudal
- B:** Secção de tubo
- C:** Botão de abertura da tampa
- D:** Lagartas
- E:** Rodas
- F:** Hélices
- G:** Escovas (segundo o modelo)



2 Instalação

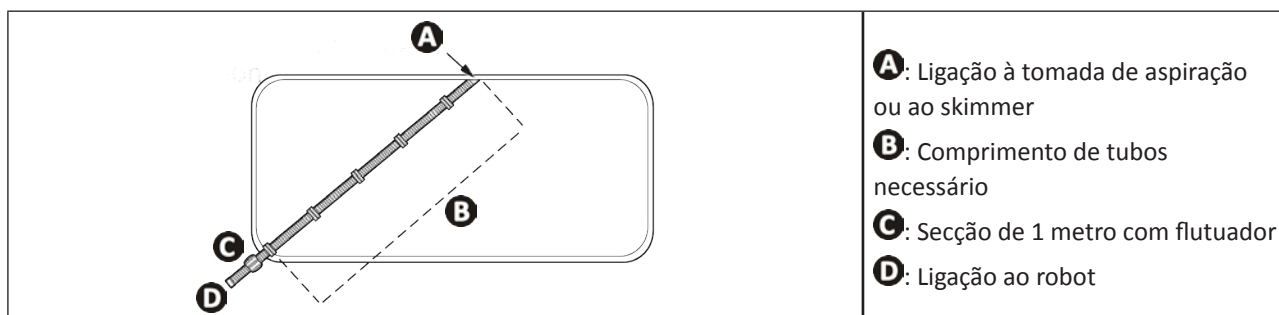
2.1 | Colocação em situação



2.2 | Montagem das secções de tubos

2.2.1 Determinar o número de secções necessário

- Medir o comprimento entre a tomada da aspiração ou o skimmer e o ponto mais afastado da piscina.
- Adicionar 1 metro suplementar ao comprimento medido.
- Se o comprimento total for superior a 10 metros (MX™6-MX™630) ou 12 metros (MX™8-MX™8 PRO - MX™9), contactar o seu revendedor para comprar as secções de tubos suplementares.



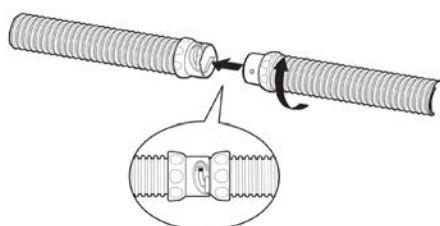
Conselho: montar a quantidade "exata" de secções de tubos

Não é recomendado montar mais secções de tubo do que o comprimento necessário para alcançar toda a piscina. Um comprimento excessivo poderia limitar o desempenho de limpeza do robot.

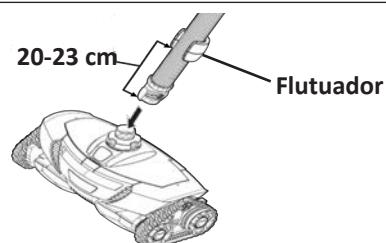
2.2.2 Montagem das secções de tubos Twist Lock

- Para reunir facilmente duas secções de tubo graças ao sistema Twist Lock, encaixe-os e rode-os até que os conectores estejam no batente máximo, em um dos 3 dentes que asseguram a estanqueidade (ver imagem 1).
- A secção do tubo compreendendo o flutuador será ligada ao robot (ver imagem 2). O flutuador deve estar situado a **20-23 cm do robot** (ver imagem 2).

1



2

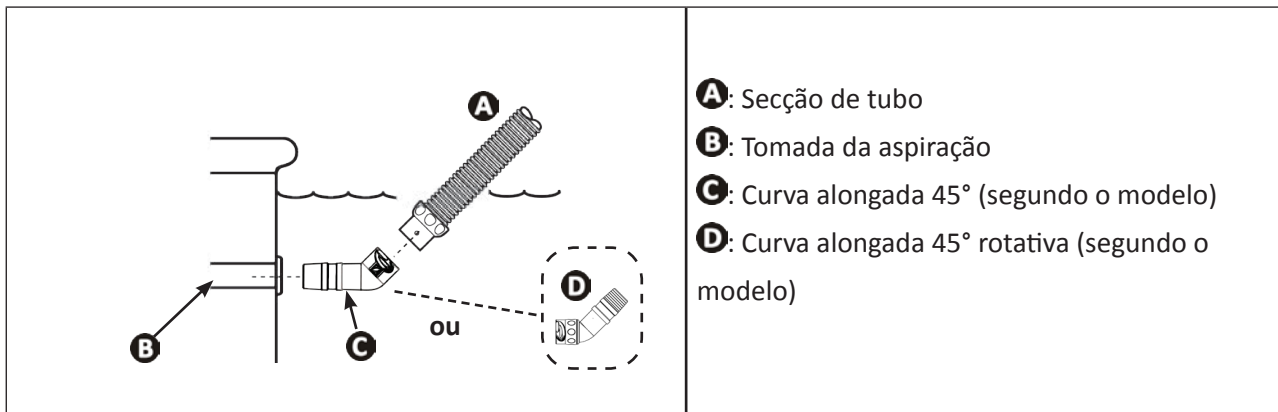


2.3 I Ligações hidráulicas



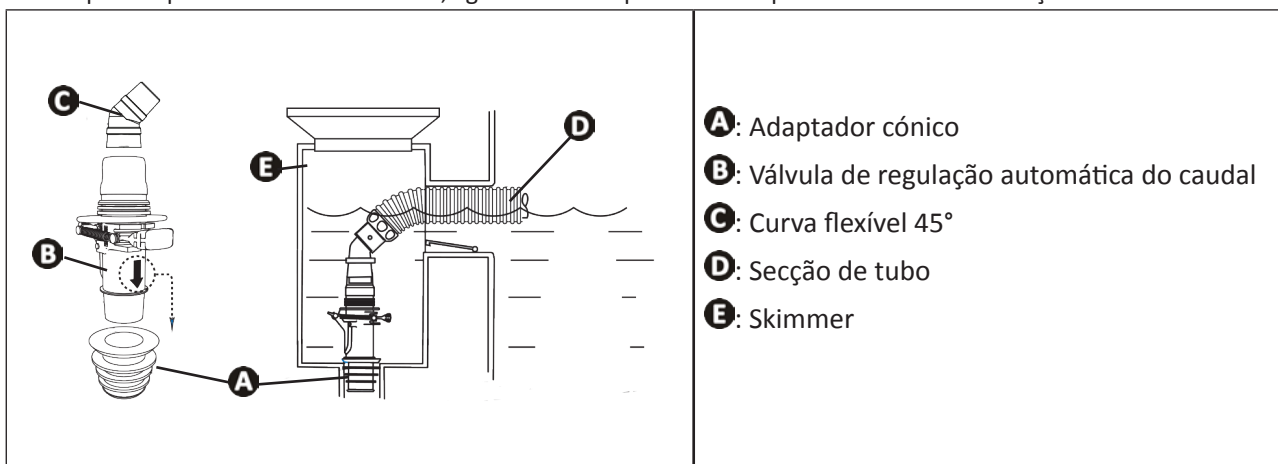
- Parar a bomba de filtração.
- Limpar o cesto do skimmer, o pré-filtro da bomba de filtração, e o filtro se necessário.

2.3.1 Ligação à tomada da aspiração



2.3.2 Ligação ao skimmer

- Se a piscina possui diversos skimmers, ligar o tubo ao que está mais perto da bomba de filtração.

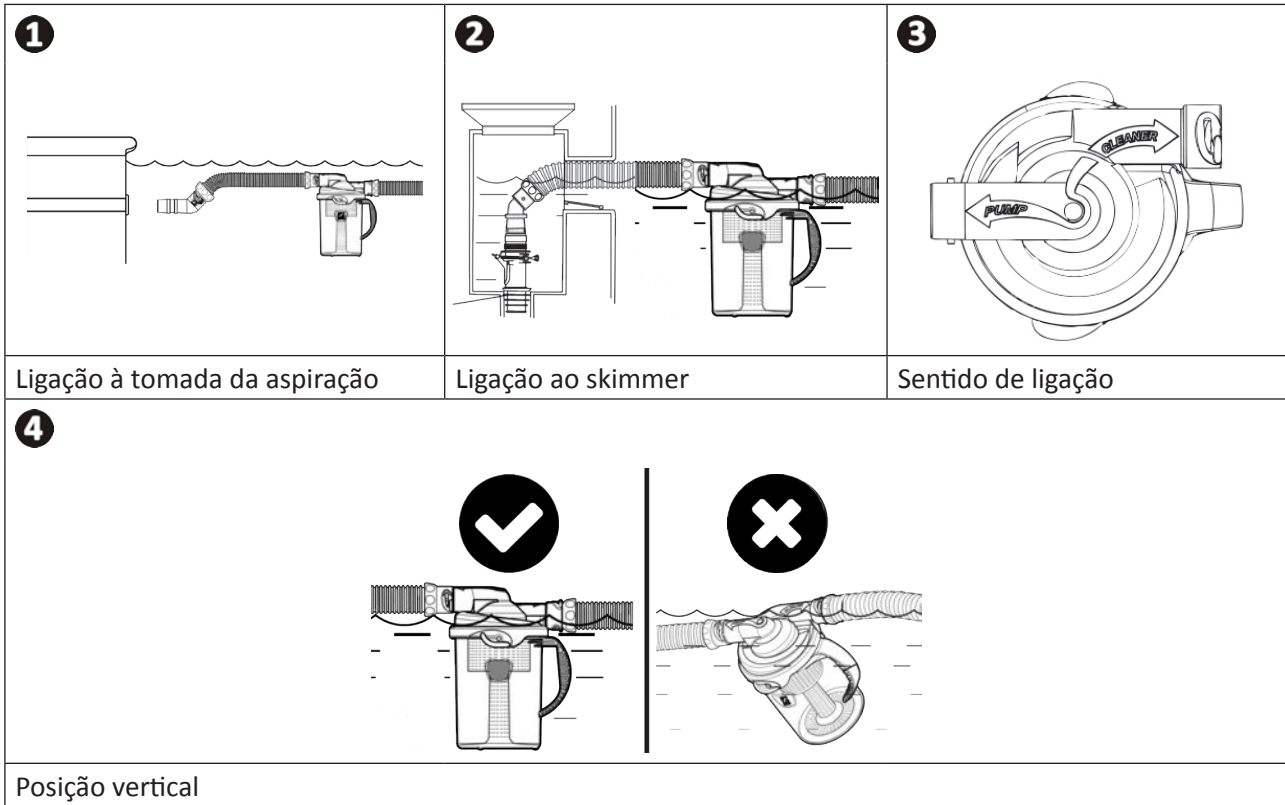


Conselho: Proteger o sistema de filtração ligando a válvula de regulação automática do caudal

Esta válvula permite ajustar o caudal para otimizar a limpeza do robot, é também muito útil para reter os eventuais detritos que poderiam ser aspirados e danificar os equipamentos de filtração.

2.3.3 Ligação do apanhador de folhas "Cyclonic™ Leaf Catcher" (segundo o modelo)

- Conectar o apanhador de folhas ao tubo o mais perto possível da tomada de aspiração ou do skimmer (ver imagem **1** ou **2**).
- Orientar o apanhador de folhas seguindo as indicações: "**PUMP**" = lado da bomba de filtração / "**CLEANER**" = lado do robot (ver imagem **3**).
- Para um ótimo funcionamento, posicionar o apanhador de folhas de maneira vertical à superfície da água (ver imagem **4**).



Conselho: Proteger o sistema de filtração instalando o apanhador de folhas "Cyclonic™ Leaf Catcher"

O apanhador de folhas permite reter os detritos antes que sejam aspirados no sistema de filtração, com o risco de danificar os equipamentos a longo prazo. Permite também retirar os detritos mais facilmente do que no pré-filtro da bomba, e tem a vantagem de ser transparente para saber a que momento deve ser limpo.



3 Utilização

3.1 I Princípio de funcionamento

Os robots hidráulicos são ligados ao sistema de filtração (a uma tomada de aspiração ou a um skimmer), eles utilizam a energia da bomba de filtração para se deslocar na piscina. A capacidade do robot de subir em paredes varia em função da forma da piscina e do caudal de água disponível.

Os detritos são aspirados pelo robot e capturados no pré-filtro da bomba de filtração ou no apanhador de folhas (acessório incluído ou disponível como opção segundo o modelo).

3.2 I Preparação da piscina



- Este produto destina-se a uma utilização em piscinas instaladas de maneira permanente. Não deve ser utilizado em piscinas desmontáveis. Uma piscina permanente é construída no solo ou sobre o solo e não pode ser facilmente desmontada e guardada.

- O aparelho deve funcionar numa água de piscina cuja qualidade seja a seguinte:

Temperatura da água	Entre 15°C e 35°C
pH	Entre 6.8 e 7.6
Cloro	< 3 mg/l

- Quando a piscina está suja, nomeadamente aquando da primeira instalação do robot, retirar os detritos muito grandes utilizando uma escova manual e uma rede.
- Retirar termómetros, brinquedos e outros objetos que poderiam danificar o aparelho.
- Após a adição de produtos químicos à água, aguardar pelo menos 4 horas antes de colocar o robot na água.
- Certificar-se de que o sistema de filtração e os cestos dos skimmers estão limpos.
- Orientar os bicos de descarga para baixo, se o ajuste for possível.
- Fechar o tampão de fundo da sua piscina.
- Parar a bomba de filtração.

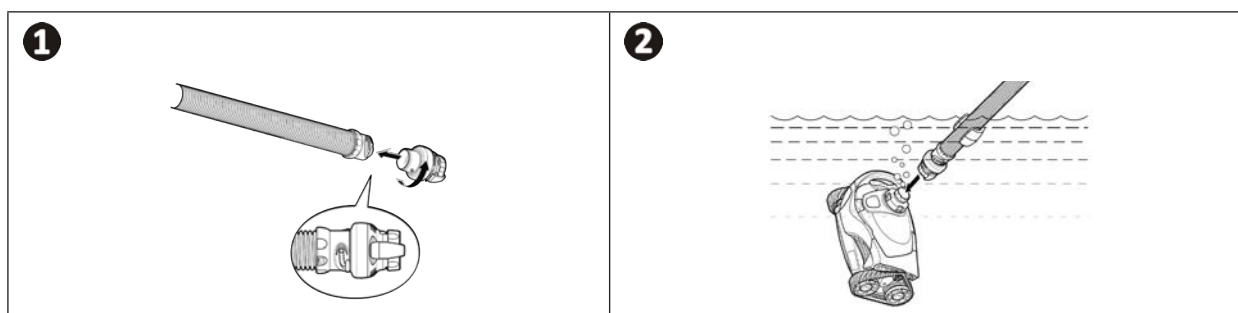
3.3 I Colocação em funcionamento



- Para evitar lesões graves, assegurar-se de que a bomba de filtração está parada.
- Não expor os seus cabelos, roupas largas, joias, etc. à extremidade aberta do tubo.

3.3.1 Ligação do regulador de caudal e imersão do robot

- Conetar a secção de tubo que comporta o flutuador no regulador de caudal (ver imagem 1).
- Imergir o robot para que este se encha de água.
- Quando não escapar mais nenhuma bolha de ar do robot, conectar o tubo, encaixando o regulador de caudal no robot (ver imagem 2).
- Deixar o robot descer até ao fundo da piscina.

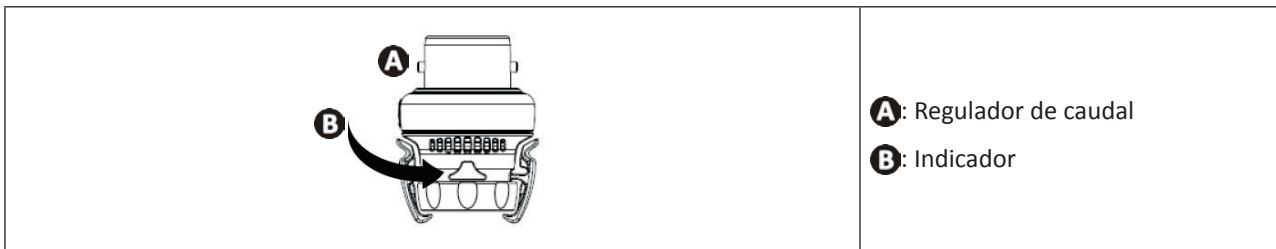


3.3.2 Enchimento dos tubos

- Desconectar temporariamente o tubo da tomada de aspiração ou do skimmer.
- Fazer arrancar a bomba de filtração.
- Encher o tubo de água, colocando a sua extremidade diante de um bocal de descarga até que esteja completamente cheio.
- Parar a bomba de filtração e ligar novamente o tubo à tomada de aspiração ou ao skimmer.
- Fazer arrancar a bomba para colocar o robot em funcionamento.

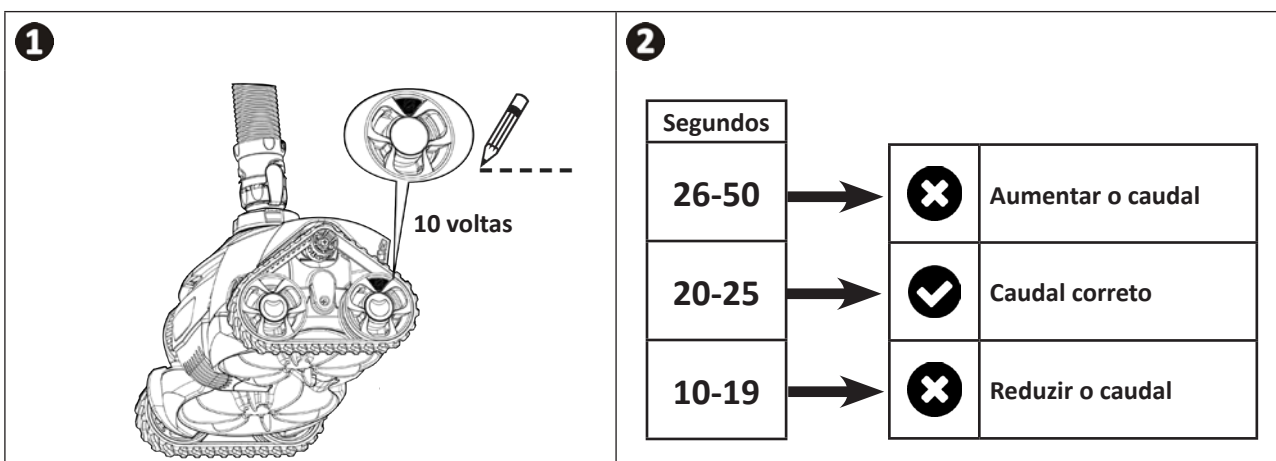
3.4 I Ajuste do caudal de água

- A bomba de filtração deve estar em funcionamento.
- Controlar regularmente o caudal de água para ter certeza de obter uma limpeza perfeita e para facilitar a subida do robot nas paredes.
- O robot está equipado com um regulador de caudal que ajusta automaticamente o caudal de água que circula no robot. Ele indica se o caudal de água está correto ou excessivo: **AMARELO** = caudal correto / **VERMELHO** = caudal excessivo



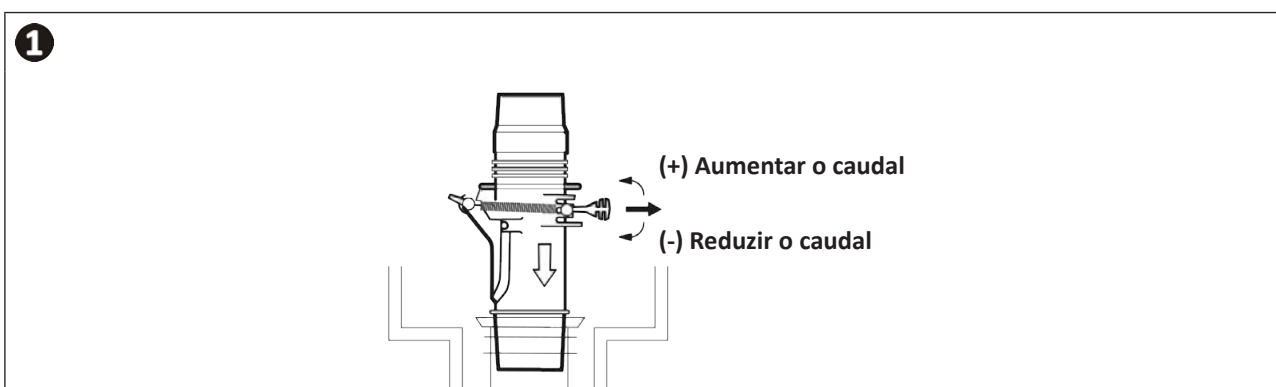
3.4.1 Controlar a velocidade de rotação das rodas

- A bomba de filtração deve estar em funcionamento.
- Ligar a bomba de filtração (munir-se de um cronómetro).
- Levantar o robot logo abaixo da superfície da água, mantendo-o imerso.
- Localizar o indicador amarelo na roda traseira direita (ver imagem 1).
- Para MX8-MX8 PRO - MX9: Aguardar que as rodas mudem de sentido e cronometrar o tempo até que as rodas tenham efetuado 10 rotações (ver imagem 1).
- Ajustar o caudal de água em função do tempo cronometrado (ver imagem 2).



3.4.2 Ajustar o caudal de água

- Ajustar o caudal de água utilizando a válvula de regulação automática do caudal, fornecida com o aparelho (ver imagem 1), ou a partir das válvulas da piscina.



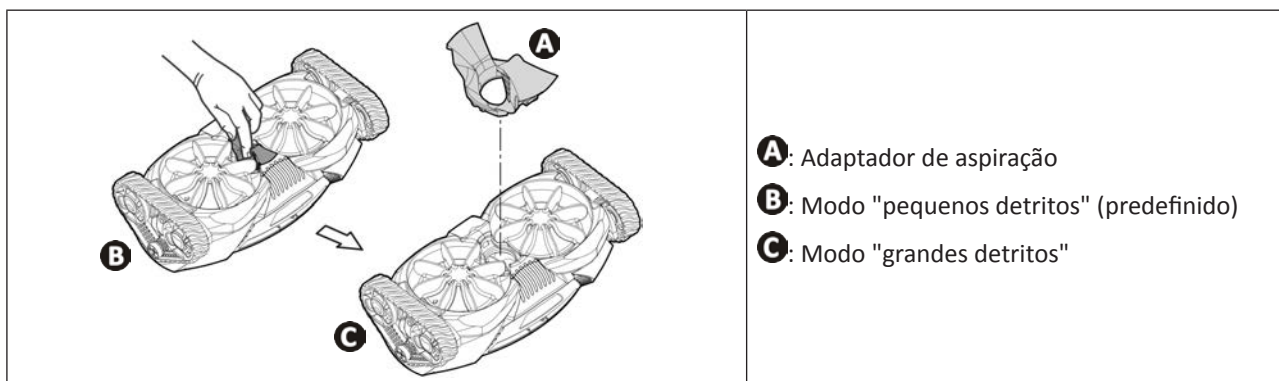
3.5 I Seleção do modo de aspiração: pequenos ou grandes detritos (segundo o modelo)



Antes de começar esta operação e para evitar lesões graves:

- Parar a bomba de filtração.
- Desconetar o robot do tubo.

- O robot dispõe de um adaptador de aspiração, que está situado sob o robot.
- O adaptador permite ajustar a aspiração segundo o tipo de detritos a aspirar: **Modo "pequenos detritos"** (detritos de pequena dimensão ou detritos pesados como areia, lama e seixos), **modo "grandes detritos"** (folhas).
- **Para passar ao modo "grandes detritos"**: retirar o adaptador inserindo um dedo neste e levantando o bordo traseiro.
- **Para voltar ao modo "pequenos detritos"**: pressionar os bordos dianteiro e traseiro do adaptador para encaixá-lo no seu alojamento.



Conselho: Privilegiar o modo "pequenos detritos" durante a temporada dos banhos

Quando a piscina é limpa regularmente, é recomendado deixar o adaptador de aspiração posicionado para ficar em modo "pequenos detritos".



4 Conservação

- O aparelho deve ser limpo regularmente com água limpa ou ligeiramente adicionada de sabão. Não utilizar solvente.
- Enxaguar abundantemente o aparelho com água limpa.
- Nunca armazenar o robot diretamente ao sol. Armazenar os tubos em posição plana, não os enrolar para preservar a forma inicial dos tubos.

4.1 | Limpeza do pré-filtro da bomba de filtração

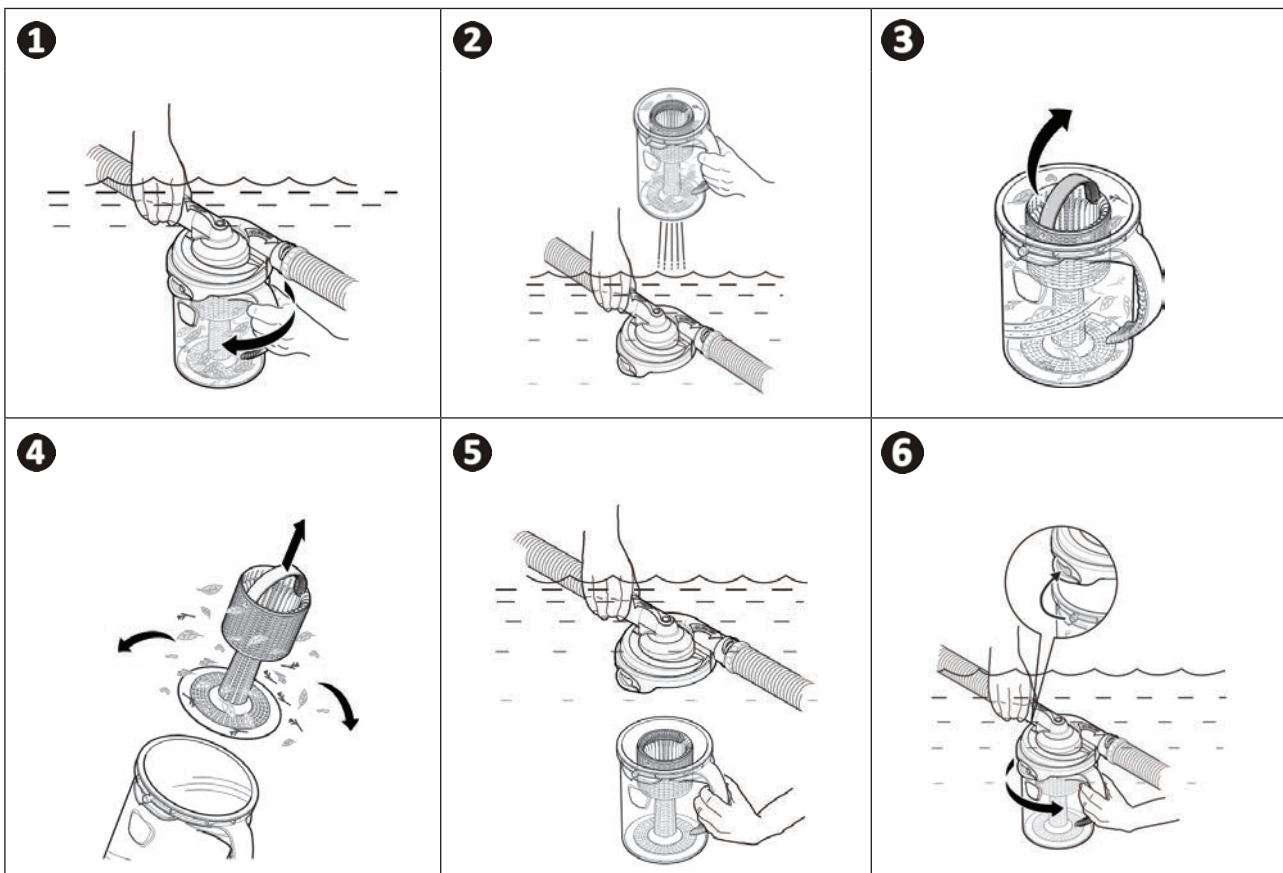


- Retirar sempre o robot da piscina antes de limpar ou purgar o sistema de filtração.
- Após a limpeza (e antes de recolocar o robot na água), fazer arrancar a bomba de filtração durante pelo menos 5 minutos para purgar o circuito.

- Para uma eficácia máxima do robot, é necessário esvaziar regularmente o pré-filtro da bomba, retirando os detritos.
- A utilização do apanhador de folhas (acessório incluído ou opcional, segundo o modelo) é recomendada para recolher os maiores detritos antes que cheguem ao skimmer e ao pré-filtro.

4.2 | Limpeza do apanhador de folhas "Cyclonic™ Leaf Catcher"

- Parar a bomba de filtração.
- Manter o apanhador de folhas sob a água e agarrá-lo pela sua pega. Com o auxílio da pega, fazer rodar a caixa transparente até que se separe (ver imagem 1).
- Retirar a caixa transparente da água, deixar a tampa e os tubos sob a água (ver imagem 2).
- Retirar o filtro com o auxílio da pega do topo (ver imagem 3).
- Retirar os detritos e enxaguar a caixa transparente com água limpa (ver imagem 4).
- Recolocar o filtro no seu lugar e imergir novamente o apanhador de folhas (ver imagem 5).
- Posicionar corretamente a caixa transparente ao nível dos entalhes da tampa, e rodar firmemente para encaixar as 2 partes (ver imagem 6).



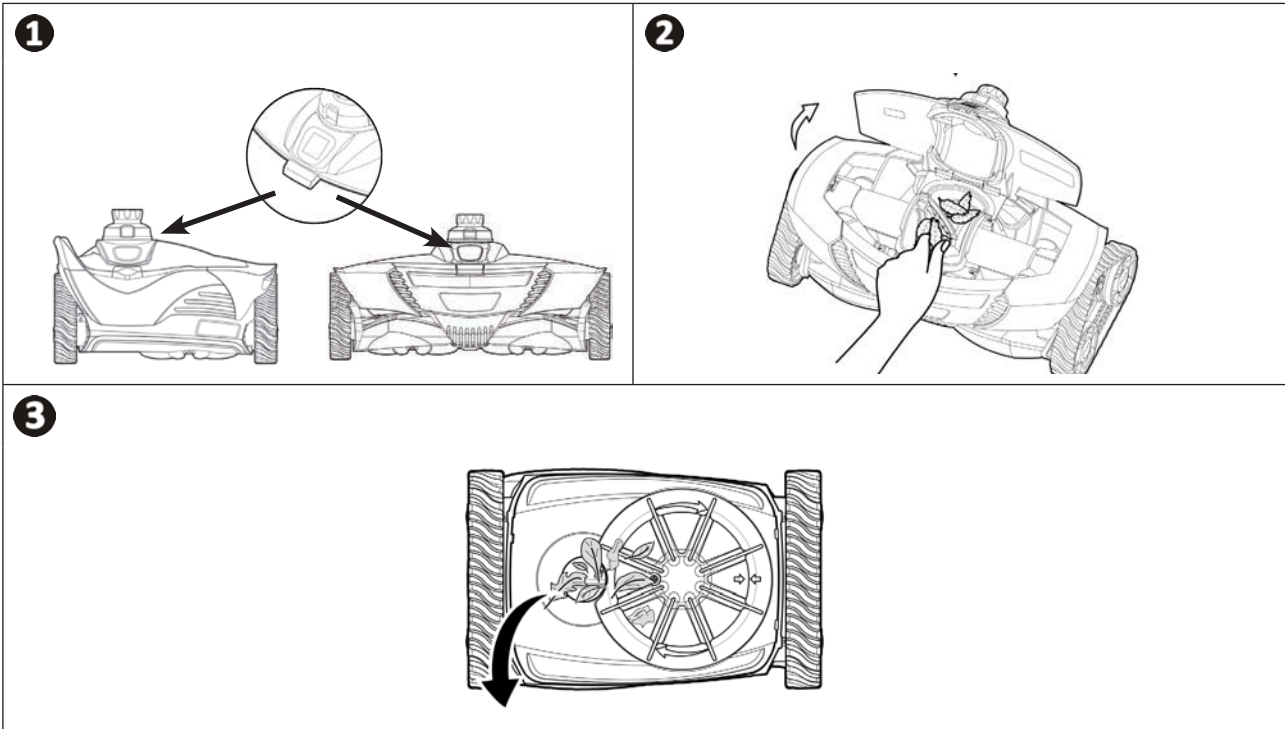
4.3 | Retirar os detritos do motor



Antes de começar esta operação e para evitar lesões graves:

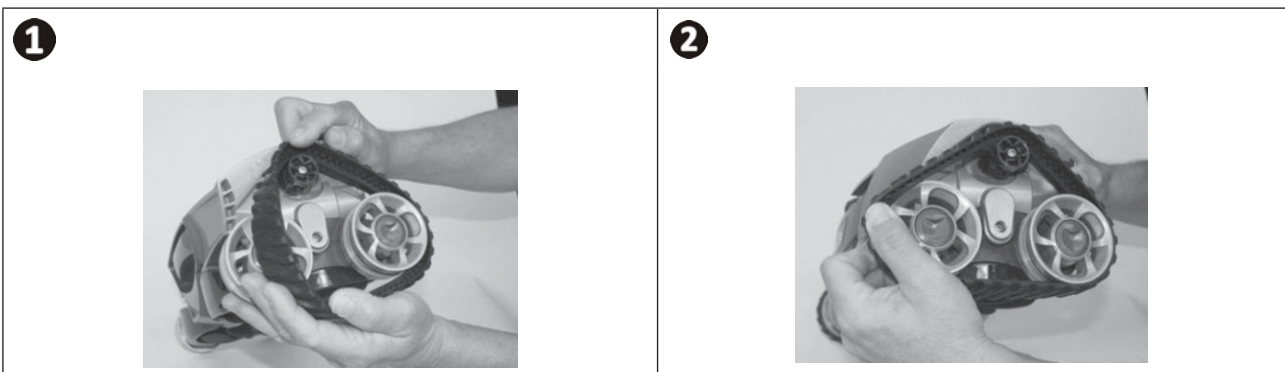
- Parar a bomba de filtração.
- Desconectar o robot do tubo.

- Premir o botão do topo e levantar a tampa (ver imagem 1).
- Retirar os detritos situados no interior (ver imagem 2) e igualmente sob o robot (ver imagem 3).
- Se necessário, empurrar levemente as pás do motor para a frente e para trás para soltar os detritos presos e retirá-los. Ao deslocar as pás, certificar-se de que as lagartas do robot rodam livremente e estão bem sincronizadas com o movimento das pás situadas sob o robot.
- Retirar igualmente os detritos que podem estar presos na boca de aspiração.
- Fechar novamente a tampa e certificar-se de que o trinco está bem engatado.



4.4 | Substituição das lagartas

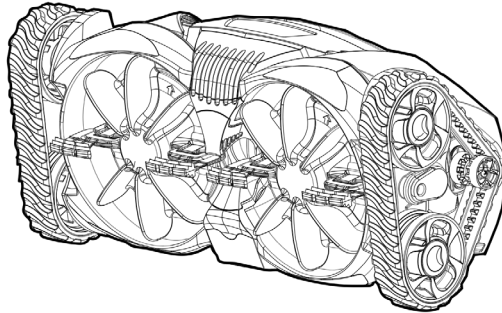
- Colocar o robot sobre um dos seus lados.
- Começando por uma das rodas, puxar pelo interior da lagarta para separá-la da roda (ver imagem 1). Retirar em seguida a lagarta do robot.
- Para instalar a nova lagarta, posicionar o lado interior da lagarta nas ranhuras da roda pequena e em uma das rodas grandes.
- Estender a lagarta em torno da última roda (ver imagem 2). Pressionar a lagarta de maneira a posicioná-la corretamente nas ranhuras das rodas. Certificar-se de que a lagarta passa sob a guia.



➤ 4.5 I Armazenagem e invernagem

- Para a invernagem, esvaziar toda a água do robot (as deteriorações ligadas ao gelo não são cobertas pela garantia).
- Limpar o conjunto do aparelho e os tubos com água limpa, e deixe secar.
- Guardá-los num lugar seco, fora de gelo. Colocar o robot sobre o lado ou as costas para não danificar a turbina (ver imagem 1).
- Retirar todos os conectores e adaptadores da tomada de aspiração ou do skimmer.

1



Conselho: Preservar o estado dos tubos durante a armazenagem

Quando o robot estiver guardado, mesmo durante curtos períodos, evitar enrolar os tubos: estes podem adotar uma forma que prejudicaria o desempenho do robot.



5 Resolução de problemas



- Antes de contatar o seu revendedor, recomendamos proceder a verificações simples em caso de mau funcionamento, com o auxílio dos seguintes quadros.
- Se o problema persistir, contatar o seu revendedor.

5.1 Comportamentos do aparelho

O robot está imóvel ou muito lento.	<ul style="list-style-type: none">• Verificar que o tampão do fundo está bem fechado.• Limpar e esvaziar os cestos dos skimmers e o pré-filtro da bomba.• Controlar a zona do motor e retirar todos os detritos visíveis (ver § “4.3 I Retirar os detritos do motor”).• Retirar o adaptador de aspiração sob o robot (ver § “3.5 I Seleção do modo de aspiração: pequenos ou grandes detritos (segundo o modelo)”).• Verificar o caudal (ver § “3.4 I Ajuste do caudal de água”).• Colocar a bomba de filtração em funcionamento e verificar que não há ar no circuito de filtração. Se o pré-filtro da bomba de filtração estiver cheio de bolhas de ar e, ou se o nível de água estiver baixo, isto indica que há ar no circuito de filtração. Se houver ar, isto também será indicado pelo caudal de água na saída dos bicos de descarga. O ar pode se introduzir no circuito de filtração a partir da parte aspiração da bomba (incluindo a presença de furos ou fissuras numa das secções de tubo).• Verificar se o revestimento da piscina não está coberto de algas que tornam a superfície escorregadia e afetam a tração do robot e a subida na parede. Neste caso, proceder a uma cloração de choque e reduzir ligeiramente o pH.
O robot não se desloca por toda a parte na piscina.	<ul style="list-style-type: none">• Verificar o caudal (ver § “3.4 I Ajuste do caudal de água”).• Orientar os bicos de descarga para baixo, se o ajuste for possível.• Verificar a presença de anéis no tubo. Se o tubo adotou uma forma de anel, parar o robot limpador e retirar as secções de tubos correspondentes. Colocar as secções de tubo nas quais se formaram anéis em posição plana ao sol até que estas secções se endireitem. Reinstalar as secções de tubo no robot limpador.• Verificar se o tubo é suficientemente longo (ver § “2.2 I Montagem das secções de tubos”). Caso contrário, adicionar secções de tubo.• Verificar se a secção de tubo com o flutuador está corretamente posicionada (ver § “2.2 I Montagem das secções de tubos”).• Observar o robot durante mais de cinco minutos e verificar se cada lagarta muda de direção regularmente.
O robot fica bloqueado nas escadas.	<ul style="list-style-type: none">• Verificar se a junta rotativa situada sobre o topo do robot roda livremente.• Testar o caudal controlando a velocidade de rotação das rodas (ver § “3.4.1 Controlar a velocidade de rotação das rodas”).• Verificar que o tubo é não demasiado longo (ver § “2.2 I Montagem das secções de tubos”). Caso contrário, encurtá-lo retirando secções.
O robot não sobe pelas paredes.	<ul style="list-style-type: none">• Verificar o caudal (ver § “3.4 I Ajuste do caudal de água”) e aumentá-lo se necessário (ver § “3.4.2 Ajustar o caudal de água”).• Verificar se o flutuador do tubo está corretamente posicionado (ver § “2.2 I Montagem das secções de tubos”).• Verificar que as paredes não estão escorregadias (presença de algas).
O robot ultrapassa a linha de água.	<ul style="list-style-type: none">• Reduzir o caudal (ver § “3.4.2 Ajustar o caudal de água”).• Verificar se o flutuador do tubo está corretamente posicionado (ver § “2.2 I Montagem das secções de tubos”).
O robot está deitado de lado.	<ul style="list-style-type: none">• Verificar se o flutuador do tubo está corretamente posicionado (ver § “2.2 I Montagem das secções de tubos”).

Votre revendeur
Your retailer

Modèle appareil
Appliance model

Numéro de série
Serial number

Trouvez plus d'informations et enregistrez votre produit sur
More informations and register your product on

www.zodiac.com

