



Filtros de areia Millennium

A melhor solução para sua piscina enterrada ou elevada

Millennium sand filters

The ideal solution for in-ground or above-ground pools



Filtros de areia de nova geração Millennium

New generation Millennium sand filters

Excelente rendimento e fiabilidade para sua piscina

A gama de filtros Millennium destaca-se por serem filtros moldados numa só peça - sem uniões - em material plástico anticorrosivo, combinados com um design moderno e elegante, graças às suas formas estilizadas e uma parte exterior de cor bege, com fiabilidade operacional e mínima manutenção.

Estando pensados para cobrir qualquer necessidade de filtragem em piscinas residenciais, encontram-se disponíveis em diferentes diâmetros em função da quantidade de água que devem filtrar, ao mesmo tempo em que estão equipados com tudo o que é necessário para que disponha de um dos melhores filtros de AstralPool.

Características:

- Disponíveis com saída lateral ou superior (top) segundo a conveniência e o espaço disponível para a instalação.
- Corpo do filtro fabricado em plástico inalterável e resistente a agentes químicos e atmosféricos. Feitos para trabalhar sob intempérie.
- Equipados de série com a válvula selectora de 1 1/2" de 6+1 vias de AstralPool de nova geração com tranca em baioneta para operações de filtragem, lavagem, recirculação, esvaziamento, fecho e hibernação (todas as entradas e saídas têm comunicação).
- Tampa transparente para facilitar a observação e o acesso ao interior do filtro no caso da válvula lateral.
- Difusor superior interior para garantir uma boa distribuição de água por cima do leito filtrante.
- Conjunto de racord interior de 1 1/2" para um rendimento contínuo.
- Purga de ar manual para a saída de ar do interior do filtro caso seja necessário.
- Integra uma purga de água manual no corpo do filtro para uma fácil drenagem do filtro sem perda de areia.
- Na sua parte inferior, incorpora um colector mediante braços para garantir um fluxo equilibrado e a lavagem do filtro.
- Manómetro para o controle de lavagem do filtro.





Excellent performance and reliability for your pool

The Millennium filter range features a one-piece moulded body with no joints, constructed of corrosion-resistant plastic. The filter combines a modern, attractive design with stylized shapes and outer beige section, that offers reliable operation and low maintenance.

The filters are designed to meet all the filtering needs of residential pools and come in several diameters, depending on the flow of water to be filtered. Moreover, the filters are fully equipped to provide you with one of the best AstralPool filters available.

Characteristics:

- Available with side mount or top mount, to adapt to the particular characteristics and available space at each pool site.
- Filter body manufactured of chemical and weather-resistant, inalterable plastic. Designed for outdoor use.
- Standard equipment with next-generation 1 1/2", 6+1 multiport valve from AstralPool with bayonet closure for filter, backwash, rinse, recirculate, waste, close, and winter operations (all inlets and outlets are connected).
- Transparent lid for easier visual inspection and access to the inside of the filter in side-mount valves.
- Top diffuser to ensure good water distribution above the filtering bed.
- Inner 1 1/2" connectors for continuous operation.
- Manual bleeder valve for purging air inside the filter, if necessary.
- Built-in manual bleeder valve for water in the filter body, for easy drainage of the filter without losing sand.
- Built-in collector at the bottom ensures balanced flow and filter backwash.
- Pressure gauge to control filter backwash.



Excelente rendimento e fiabilidade

Os filtros Millennium estão pensados para satisfazer os clientes mais exigentes. Podem filtrar de 5.500 l/h até 12.000 l/h com uma velocidade de filtragem de 50 m³/h/m². Estão também equipados com a válvula selectora de 6+1 posições de AstralPool que permite filtrar, lavar, circular, esvaziar e fechar o filtro. Esta válvula é tão fiável que é utilizada na maioria dos filtros de AstralPool.

Excellent performance and reliability

Millennium filters are designed to meet the needs of the most demanding customer and can filter from 5.500 l/h to 12,000 l/h at a filtering rate of 50 m³/h/m². They are also fitted with an AstralPool multiport valve with 6+1 positions for filter, backwash, rinse, recirculate, waste, and close. In fact, this reliable valve is used on most AstralPool filters.



Design elegante

É tão importante que o filtro seja fiável e de excelente rendimento, mas é também notório que a equipa de AstralPool conseguiu proporcionar-lhe um design elegante sem perda da qualidade. As formas, tacto e cores são o resultado de muitos testes, cujo fim é um produto excelente com design muito elegante.

Attractive design

In addition to offering excellent filter reliability and performance, the AstralPool R&D teams are concerned with obtaining an attractive design without neglecting quality. The shape, feel and colour of the equipment are the result of numerous tests that have yielded an excellent product with a great-looking design.

Todas estas características convertem este filtro na melhor escolha no momento de equipar qualquer tipo de piscina privada tanto enterrada como elevada. Têm garantia de 2 anos contra qualquer defeito de fabrico.

All these characteristics make it the right choice for any kind of private in-ground or above-ground pool. The equipment also comes with a two-year warranty against any defect in workmanship.

Monoblocos Millennium com bomba Sena Millennium Monoblocs with Sena pump

Monoblocos Millennium / Sena:
Para facilitar a instalação do sistema de filtragem, os filtros Millennium encontram-se também disponíveis em monobloco, isto é, filtros montados sobre uma bancada com uma bomba auto-aspirante Sena de última geração e com todos os acessórios de tubagem necessários.

- Bancada ergonómica construída em material plástico e resistente à intempérie.
- Oferece uma excelente combinação entre o espaço ocupado, o rendimento e a estética.
- Os componentes estão desenhados para uma fácil montagem e encaixe preciso.
- Os monoblocos Millennium vêm de série com a bomba Sena adequada para otimizar o rendimento e rentabilidade.
- São entregues embalados de forma pré-montada para facilitar a posterior montagem e reduzir ao máximo o volume.

Millennium / Sena monoblocs:

For easier installation of the filtering system, Millennium filters are also available as monoblocs, i.e., the filters are assembled on a base with a latest-generation Sena self-priming pump and all the necessary pipe fittings.

- Ergonomic base constructed of weather-resistant plastic.
- Optimization of size, performance, and aesthetics.
- Components designed for easy assembly and precise fitting.
- Millennium monoblocs include the Sena pump as standard equipment for optimal performance and cost-efficiency.
- Packaging contains pre-assembled unit for easier assembly and minimization of package volume.



	Millennium / Sena				
	27804 27805	23348 23342	23349 23343	23350 23344	
Ø	380	430	480	560	Ø
Bomba	Sena	Sena	Sena	Sena	Pump
Potência (CV)	1/2	1/2	1/2	3/4	Power (CV)
Voltagem (V)	230 II	230 II	230 II	230 II	Voltage (V)
Frequência (Hz)	50	50	50	50	Frequency (Hz)

Características técnicas

Technical data



A

Filtro Top
Top-mount filter



B

Filtro lateral
Side-mount filter



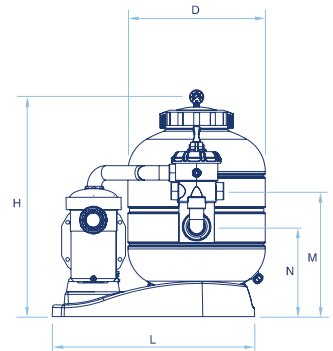
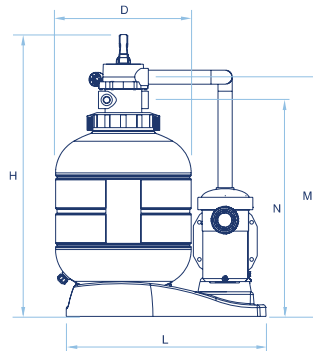
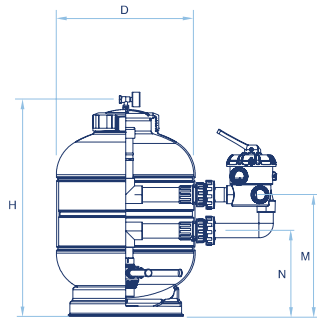
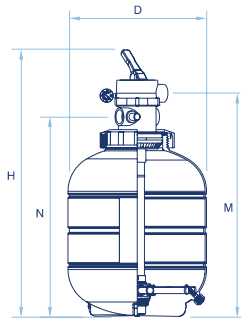
C

Monobloco Top
Top-mount monobloc



D

Monobloco lateral
Side-mount monobloc



		A Filtro Top A Top-mount filter				B Filtro lateral B Side-mount filter				C Monobloco Top C Top-mount monobloc				D Monobloco lateral D Side-mount monobloc			
		27811	22407	22408	22409	27809	25296	25297	25298	27805	23342	23343	23344	27804	23348	23349	23350
Largura D	Width D	380	430	480	560	380	430	480	560	380	430	480	560	380	430	480	560
Altura H	Height H	895	875	920	995	675	715	742	830	905	955	975	1055	685	735	745	830
Altura M	Height M	725	735	780	855	385	395	420	460	735	815	835	915	390	415	410	460
Altura N	Height N	660	655	700	775	260	270	295	335	670	735	755	815	265	290	285	335
Largura L	Length L	-	-	-	-	-	-	-	-	710	715	835	835	710	715	835	835
Ligações	Connections	1 1/2"	1 1/2"	1 1/2"	1 1/2"	1 1/2"	1 1/2"	1 1/2"	1 1/2"	1 1/2"	1 1/2"	1 1/2"	1 1/2"	1 1/2"	1 1/2"	1 1/2"	1 1/2"
Débito m ³ /h	Flow rate m ³ /h	5,5	7	9	12	5,5	7	9	12	5,5	7	9	12	5,5	7	9	12
Piscine (volume) m ³	Pool (volume) m ³	Até 40 Up to 40	40 - 50	50 - 75	75 - 100	Até 40 Up to 40	40 - 50	50 - 75	75 - 100	Até 40 Up to 40	40 - 50	50 - 75	75 - 100	Até 40 Up to 40	40 - 50	50 - 75	75 - 100
Quantidade de areia, em kg	Filter sand, in kg	40	60	85	135	40	60	85	135	40	60	85	135	40	60	85	135
Pressão máxima de trabalho kg/cm ²	Max. working pressure, in kg/cm ²	2,5	2,5	2,5	2,5	2,5	2,5	2,5	2,5	2,5	2,5	2,5	2,5	2,5	2,5	2,5	2,5
Peso líquido Kg.	Net weight, in Kg.	13	15	18	21	12	13	16	19	-	28	31	35	-	28	31	35
Volume embalagem em m ³	Packing volume, in m ³	0,17	0,12	0,16	0,25	0,13	0,12	0,16	0,25	-	0,33	0,43	0,50	-	0,33	0,43	0,50

Reservamo-nos no direito de mudar total ou parcialmente as características dos nossos artigos ou o conteúdo deste documento sem prévio aviso.
We reserve the right to change all or part of the features of the articles or contents of this document, without prior notice.

127.04.02



ASTRALPOOL

www.astralpool.com