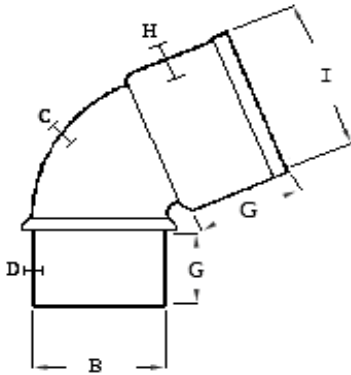


ACCESORIOS DE EVACUACION

DESCRIPCION: Codo Macho Hembra 67°

MEDIDAS: $\phi 75, \phi 90, \phi 110, \phi 125, \phi 160, \phi 200$
EMBOCADURA HEMBRA Dimensiones según UNR-EN 1329-1

EMBOCADURA MACHO Dimensiones según UNR-EN 1329-1

CUERPO PVC-U

Medidas en milímetros

REF.	ϕ	I (Hembra)	B (Macho)	C (Espesor)	H (Espesor)	D (Espesor)	G	Unids. Caja
104075	75	75,2-75,5	75,0-75,3	3,0-3,5	min. 2,0	min. 3,0	40	36
104090	90	90,2-90,5	90,0-90,3	3,0-3,5	min. 2,3	min. 3,0	46	48
104110	110	110,2-110,6	110,0-110,6	3,2-3,8	min. 2,4	min. 3,2	48	48
104125	125	125,2-125,7	125,0-125,3	3,2-3,8	min. 2,4	min. 3,2	51	36
104160	160	160,3-160,8	160,0-160,4	3,2-3,8	min. 2,4	min. 3,2	54	20
104200	200	200,4-200,9	200,0-200,5	3,9-4,5	min. 2,9	min. 3,9	58	10

Los accesorios de EVACUACION fabricados por CODOPLAST PLASTICS S.L. se rigen conforme a la norma **UNE-EN 1329-1 SISTEMAS DE CANALIZACION EN MATERIALES PLASTICOS PARA EVACUACION DE AGUAS RESIDUALES (A BAJA Y ALTA TEMPERATURA) FABRICADOS EN PVC-U**. Esta norma europea especifica los requisitos para los tubos y los accesorios y el sistema de tuberías de los sistemas de canalización de poli(cloruro de vinilo)

Los accesorios fabricados por CODOPLAST PLASTICS S.L. están sometidos a un control de calidad durante el proceso de fabricación y una vez obtenido el producto final, en el cual se vigilan las características objeto de control con unos ensayos y frecuencias definidos en nuestro proceso.