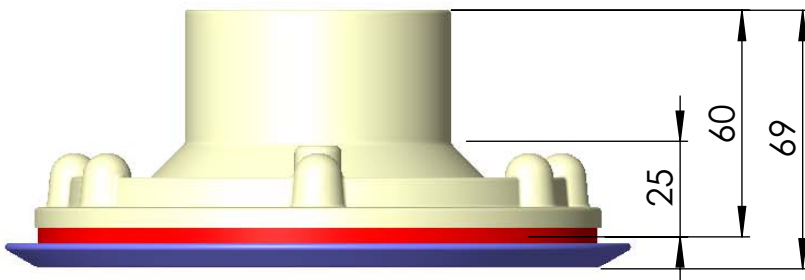
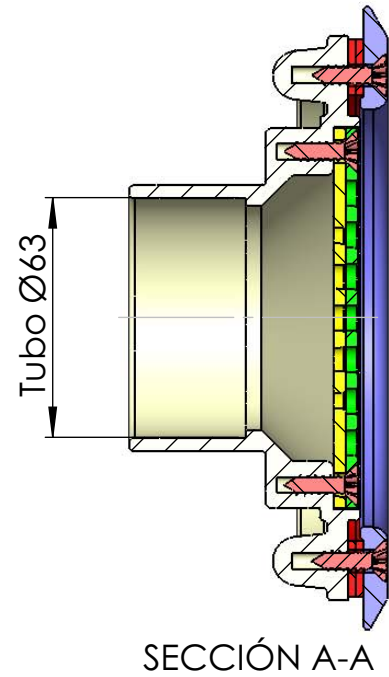
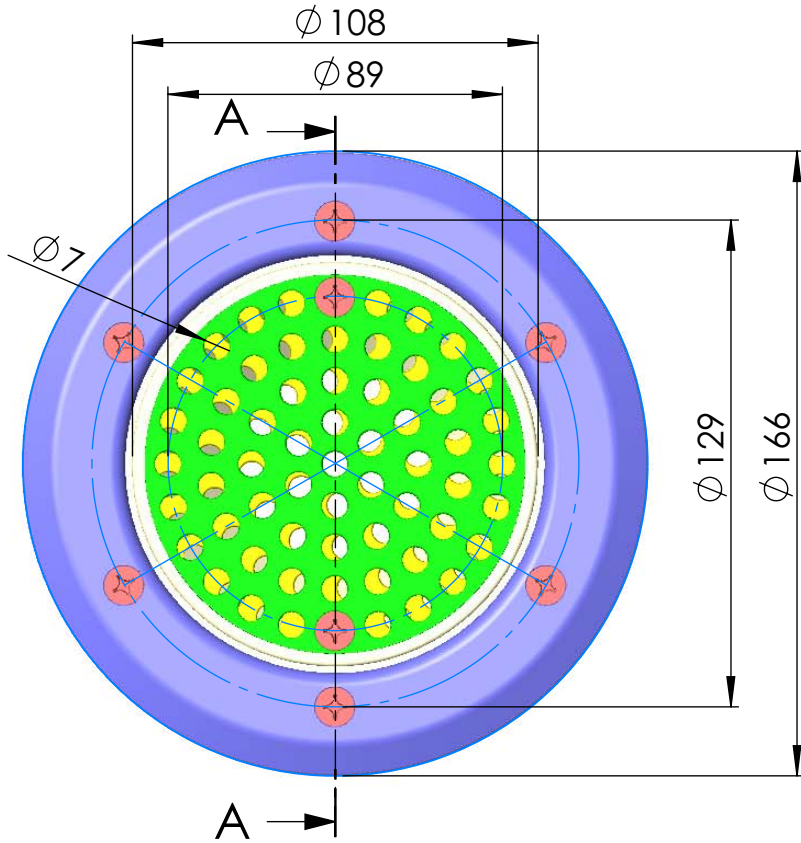
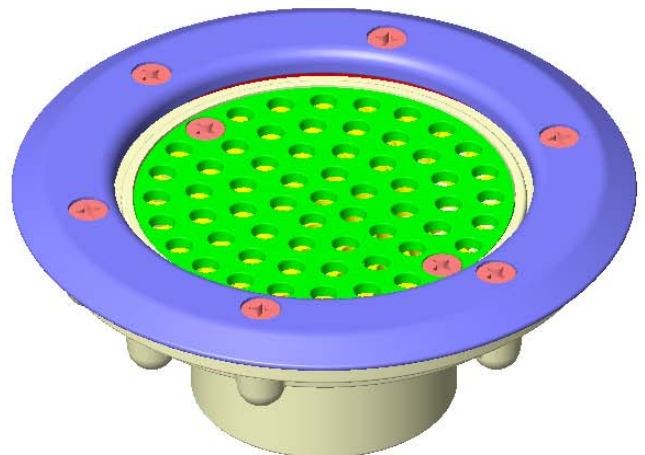


CÓDIGO / CODE: **15864**
DESCRIPCIÓN: **BOQUILLA PISC. PREFABRICADA**
DESCRIPTION: **ADJUSTABLE LINER RETURN INLET**



POSICION	SUPERFICIE mm ²
P1 36%	751
P2 100%	2068
P3 65%	1357



Nota: Unidades en mm
Note: Units in mm