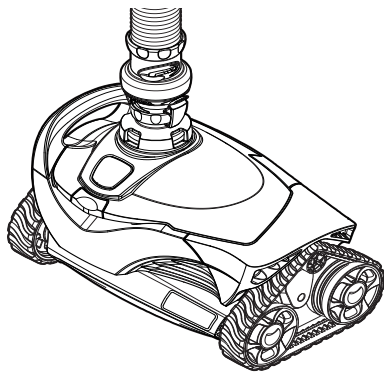
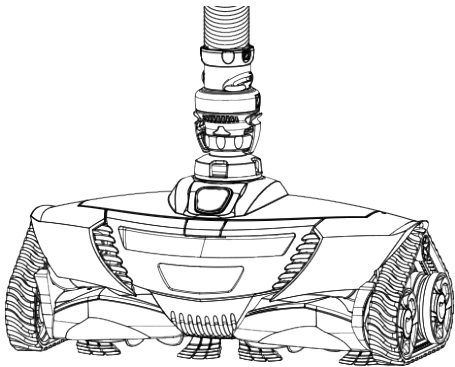


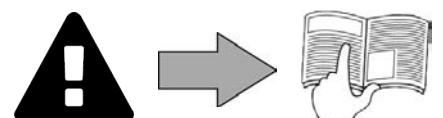
MX6™
MX630™
MX8™
MX8™ PRO
MX9™

Οδηγίες εγκατάστασης και χρήσης - Ελληνικά
Υδραυλικό ρομπότ
μετάφραση των πρωτότυπων οδηγιών στα γαλλικά

EL



More documents on:
www.zodiac.com



ΠΡΟΕΙΔΟΠΟΙΗΣΕΙΣ

ΓΕΝΙΚΕΣ ΠΡΟΕΙΔΟΠΟΙΗΣΕΙΣ

- Η μη τήρηση των προειδοποιήσεων θα μπορούσε να προκαλέσει ζημιές στον εξοπλισμό της πισίνας ή να επιφέρει σοβαρούς τραυματισμούς, έως και θάνατο.
- Η διαδικασία αυτή πρέπει να πραγματοποιείται μόνο από πρόσωπα ειδικευμένα στους συγκεκριμένους τεχνικούς τομείς (ηλεκτρολόγους, υδραυλικούς ή ψυκτικούς). Ο ειδικευμένος τεχνικός ο οποίος επεμβαίνει επί της συσκευής πρέπει να χρησιμοποιεί/φοράει μέσα ατομικής προστασίας (όπως γυαλιά ασφαλείας, προστατευτικά γάντια, κ.λπ.) ώστε να μειωθεί ο κίνδυνος τραυματισμού που θα μπορούσε να προκύψει κατά την εργασία επί της συσκευής.
- Πριν από οποιαδήποτε επέμβαση επί της συσκευής, βεβαιωθείτε ότι βρίσκεται εκτός τάσης και ότι είναι παροπλισμένη.
- Η συσκευή προορίζεται για συγκεκριμένη χρήση σε πισίνες και spas, δεν πρέπει να χρησιμοποιείται για καμία άλλη χρήση εκτός από εκείνη για την οποία έχει σχεδιαστεί.
- Ο χειρισμός της συσκευής πρέπει να πραγματοποιείται από υπεύθυνα και (σωματικά και πνευματικά) ικανά άτομα, τα οποία έχουν προηγουμένως λάβει γνώση των οδηγιών χρήσης. Τα άτομα που δεν πληρούν τα εν λόγω κριτήρια δεν πρέπει να πλησιάζουν τη συσκευή, προκειμένου να αποφευχθεί ο κίνδυνος ζημιάς, τραυματισμού, έως και θανάτου.
- Κρατήστε τη συσκευή μακριά από τα παιδιά.
- Η εγκατάσταση της συσκευής πρέπει να πραγματοποιείται σύμφωνα με τις οδηγίες του κατασκευαστή και τηρώντας τα ισχύοντα τοπικά και εθνικά πρότυπα. Ο τεχνικός εγκατάστασης είναι υπεύθυνος για την εγκατάσταση της συσκευής και την τήρηση των τοπικών κανονισμών που διέπουν την εγκατάσταση. Σε καμία περίπτωση ο κατασκευαστής δεν μπορεί να θεωρηθεί υπεύθυνος εάν δεν τηρηθούν τα ισχύοντα τοπικά πρότυπα εγκατάστασης.
- Για οποιαδήποτε άλλη ενέργεια πέραν της απλής συντήρησης από τον χρήστη η οποία περιγράφεται στο παρόν εγχειρίδιο, το προϊόν πρέπει να συντηρείται από ειδικευμένο επαγγελματία.
- Η εσφαλμένη εγκατάσταση ή/και χρήση μπορεί να προκαλέσει υλικές ζημιές ή σοβαρούς τραυματισμούς (ενδεχομένως και θάνατο).
- Η μεταφορά του εξοπλισμού πραγματοποιείται με κίνδυνο του παραλήπτη, ακόμη και σε περίπτωση δωρεάν παράδοσης και συσκευασίας. Εάν διαπιστώσει ζημιές που έχουν προκληθεί κατά τη μεταφορά, ο παραλήπτης πρέπει να συμπληρώσει σχετικά το δελτίο αποστολής του μεταφορέα (και, προς επιβεβαίωση των ανωτέρω, να αποστείλει συστημένη επιστολή προς τον μεταφορέα εντός 48 ωρών). Στην περίπτωση συσκευής που περιέχει ψυκτικό ρευστό, εάν αυτό έχει χυθεί, υποβάλετε γραπτώς τα παράπονά σας στον μεταφορέα.
- Σε περίπτωση δυσλειψίας της συσκευής μην επιχειρήσετε να επισκευάσετε μόνοι σας τη συσκευή και επικοινωνήστε με ειδικευμένο τεχνικό.
- Ανατρέξτε στους όρους εγγύησης για λεπτομέρειες όσον αφορά τις αποδεκτές για τη λειτουργία της συσκευής τιμές ισορροπίας του νερού.
- Οποιαδήποτε απενεργοποίηση, αφαίρεση ή παράκαμψη ενός εκ των στοιχείων ασφαλείας που είναι ενσωματωμένα στη συσκευή ακυρώνει αυτομάτως την εγγύηση, όπως και η χρήση ανταλλακτικών που προέρχονται από μη πιστοποιημένους τρίτους κατασκευαστές.
- Μην ψεκάζετε εντομοκτόνο ή άλλα χημικά προϊόντα (εύφλεκτα ή μη εύφλεκτα) προς τη συσκευή διότι θα μπορούσε να προκληθεί φθορά στο περίβλημα ή πυρκαγιά.
- Οι συσκευές Zodiac® όπως οι αντλίες θερμότητας, οι αντλίες φίλτρανσης και τα φίλτρα είναι συμβατές με τα περισσότερα συστήματα επεξεργασίας νερού για πισίνες.
- Μην αγγίζετε τον ανεμιστήρα ή τα κινούμενα μέρη και μην τοποθετείτε αντικείμενα ή τα δάχτυλά σας κοντά στα κινούμενα μέρη κατά τη λειτουργία της συσκευής. Τα κινούμενα μέρη μπορούν να προκαλέσουν σοβαρούς έως θανάσιμους τραυματισμούς.

ΠΡΟΕΙΔΟΠΟΙΗΣΕΙΣ ΣΕ ΣΧΕΣΗ ΜΕ ΤΙΣ ΗΛΕΚΤΡΙΚΕΣ ΣΥΣΚΕΥΕΣ

- Η ηλεκτρική τροφοδοσία της συσκευής πρέπει να προστατεύεται από ειδική διάταξη προστασίας διαφορικού ρεύματος με ρεύμα διαρροής μέχρι 30 mA που συμμορφώνεται προς τις προδιαγραφές που ισχύουν στη χώρα εγκατάστασης.
- Μην χρησιμοποιείτε επέκταση για τη σύνδεση της συσκευής, συνδέστε την απευθείας σε κάποιο κατάλληλο ηλεκτρικό δίκτυο.
- Πριν από οποιαδήποτε ενέργεια, ελέγξτε ότι:
 - Η τάση που αναγράφεται στην πινακίδα τεχνικών χαρακτηριστικών της συσκευής αντιστοιχεί στην τάση του ηλεκτρικού δικτύου.
 - Το δίκτυο ηλεκτρικής τροφοδοσίας είναι κατάλληλο για τη χρήση της συσκευής και διαθέτει πρίζα γείωσης.
 - Το φως τροφοδοσίας (εάν συντρέχει περίπτωση) ταιριάζει στην ηλεκτρική πρίζα.
- Σε περίπτωση μη φυσιολογικής λειτουργίας, ή εάν εκπέμπεται ασυνήθιστη οσμή από τη συσκευή, διακόψτε αμέσως τη λειτουργία της, αποσυνδέστε την τροφοδοσία και επικοινωνήστε με κάποιον επαγγελματία.
- Πριν από οποιαδήποτε επέμβαση επί της συσκευής, βεβαιωθείτε ότι βρίσκεται εκτός τάσης και ότι είναι παροπλισμένη, καθώς και οποιοσδήποτε εξοπλισμός που φυσιολογικά λειτουργεί, και ότι η προτεραιότητα θέρμανσης (εάν συντρέχει περίπτωση) είναι απενεργοποιημένη.
- Μην αποσυνδέετε και επανασυνδέετε τη συσκευή κατά τη διάρκεια της λειτουργίας.
- Μην τραβάτε το καλώδιο τροφοδοσίας για να την αποσυνδέσετε.
- Εάν το καλώδιο τροφοδοσίας υποστεί ζημιά, θα πρέπει οπωσδήποτε να αντικατασταθεί από τον κατασκευαστή, το τεχνικό προσωπικό του ή άλλο ειδικευμένο πρόσωπο, προκειμένου να διασφαλιστεί η ασφάλεια.
- Μην προβαίνετε στη συντήρηση ή την αποκατάσταση της συσκευής με βρεγμένα χέρια ή εάν η συσκευή είναι βρεγμένη.
- Καθαρίζετε το μπλοκ ακροδεκτών ή την ηλεκτρική πρίζα πριν από κάθε σύνδεση.
- Σχετικά με στοιχεία ή υποσύνολα που περιέχουν μπαταρία: μην επαναφορτίζετε την μπαταρία, μην την αποσυναρμολογείτε και μην την πετάτε στη φωτιά. Μην την εκθέτετε σε υψηλές θερμοκρασίες ή σε άμεσο ηλιακό φως.
- Με βροχερό καιρό, αποσυνδέετε τη συσκευή από την παροχή ρεύματος ώστε να μην υποστεί ζημιά από κεραυνό.
- Μην βυθίζετε τη συσκευή στο νερό (εκτός από τα ρομπότ καθαρισμού) ή τη λάσπη.

ΙΔΙΑΙΤΕΡΟΤΗΤΕΣ «Ρομπότ καθαρισμού πισίνας»

- Το ρομπότ πρέπει να λειτουργεί σε νερό πισίνας η θερμοκρασία του οποίου κυμαίνεται μεταξύ 15°C και 35°C.
- Προς αποφυγή τυχόν τραυματισμού ή ζημιάς του ρομπότ καθαρισμού, μην λειτουργείτε το ρομπότ έξω από το νερό.
- Προς αποφυγή του κινδύνου τραυματισμού, απαγορεύεται η κολύμβηση ενόσω το ρομπότ βρίσκεται μέσα στην πισίνα.
- Μην χρησιμοποιείτε το ρομπότ εάν διενεργείτε επιθετική χλωρίωση στην πισίνα.
- Μην αφήνετε το ρομπότ να λειτουργεί χωρίς επίβλεψη για παρατεταμένο διάστημα.

ΠΡΟΕΙΔΟΠΟΙΗΣΗ ΓΙΑ ΤΗ ΧΡΗΣΗ ΤΟΥ ΡΟΜΠΟΤ ΣΕ ΠΙΣΙΝΑ ΜΕ ΕΠΕΝΔΥΣΗ ΒΙΝΥΛΙΟΥ:

- Πριν εγκαταστήσετε το καινούργιο σας ρομπότ καθαρισμού, εξετάστε προσεκτικά την επένδυση της πισίνας σας. Εάν το liner παρουσιάζει αλλοιώσεις, ή εάν παρατηρήσετε χαλίκια, πτυχώσεις, ριζές ή διάβρωση οφειλόμενη σε μέταλλο στην εσωτερική επιφάνεια του liner, ή εάν παρατηρήσετε ότι η βάση (πυθμένας και τοιχώματα) έχει υποστεί φθορά, μην εγκαταστήσετε το ρομπότ προτού πραγματοποιηθούν οι απαραίτητες επιδιορθώσεις ή αντικατασταθεί το liner από ειδικευμένο επαγγελματία. Ο κατασκευαστής δε μπορεί σε καμία περίπτωση να θεωρηθεί υπεύθυνος για τις ζημιές που θα προκληθούν στο liner.
- Η επιφάνεια ορισμένων επενδύσεων βινυλίου με μοτίβα μπορεί να φθαρεί πολύ γρήγορα και τα μοτίβα να χαθούν όταν έρχονται σε επαφή με αντικείμενα όπως βούρτσες καθαρισμού, παιχνίδια, σημαδούρες, διανομείς χλωρίου και αυτόματους καθαριστές πισίνας. Τα μοτίβα ορισμένων επενδύσεων βινυλίου μπορούν να γδαρθούν ή να φθαρούν και με απλή τριβή, για παράδειγμα με τη βούρτσα πισίνας. Τα χρώματα ορισμένων μοτίβων μπορούν επίσης να ξεθωριάσουν με τη χρήση ή όταν έρχονται σε επαφή με άλλα αντικείμενα μέσα στην πισίνα. Ο κατασκευαστής δεν φέρει ευθύνη για το ξεθωρίασμα των μοτίβων και τη φθορά ή το γδαρσιμο της επένδυσης βινυλίου και οι φθορές αυτές δεν καλύπτονται από την περιορισμένη εγγύηση.

Ανακύκλωση



Αυτό το σύμβολο επισημαίνει ότι η συσκευή σας δεν πρέπει να απορριφθεί σε κάδο απορριμμάτων. Θα τύχει χωριστής συλλογής προκειμένου να επαναχρησιμοποιηθεί, να ανακυκλωθεί ή να αξιοποιηθεί. Εάν περιέχει ουσίες που είναι δυνητικά επικίνδυνες για το περιβάλλον, θα εξαλειφθούν ή θα εξουδετερωθούν.

Απευθυνθείτε στον μεταπωλητή σας για τις δυνατότητες ανακύκλωσης.



- Πριν από οποιαδήποτε παρέμβαση επί της συσκευής, διαβάστε οπωσδήποτε αυτές τις οδηγίες εγκατάστασης και χρήσης, καθώς και το εγχειρίδιο «Ασφάλεια και εγγύηση» που αποστέλλεται μαζί με τη συσκευή, ώστε να αποφευχθούν τυχόν υλικές ζημιές, σοβαροί έως θανάσιμοι τραυματισμοί, αλλά και η ακύρωση της εγγύησης.
- Φυλάξτε και διαβιβάστε σε κάθε αρμόδιο άτομο αυτά τα έγγραφα ώστε να τα συμβουλευέστε σε όλη τη διάρκεια ζωής της συσκευής.
- Απαγορεύεται η διάδοση ή η τροποποίηση του παρόντος εγγράφου με οποιοδήποτε μέσο χωρίς την έγκριση της Zodiac®.
- Έχοντας ως στόχο τη βελτίωση της ποιότητας, η Zodiac® εξελίσσει διαρκώς τα προϊόντα της. Ως εκ τούτου, οι πληροφορίες που περιέχονται στο παρόν έγγραφο μπορεί να τροποποιηθούν χωρίς προειδοποίηση.

ΠΕΡΙΕΧΟΜΕΝΑ



1 Χαρακτηριστικά

3

1.1 | Περιγραφή

3

1.2 | Τεχνικά χαρακτηριστικά και αναγνώριση εξαρτημάτων

3



2 Εγκατάσταση

4

2.1 | Τοποθέτηση

5

2.2 | Συναρμογή των τμημάτων σωλήνα

5

2.3 | Υδραυλικές συνδέσεις

6



3 Χρήση

8

3.1 | Αρχή λειτουργίας

8

3.2 | Προετοιμασία της πισίνας

8

3.3 | Θέση σε λειτουργία

8

3.4 | Ρύθμιση της ροής νερού

9

3.5 | Επιλογή του τρόπου αναρρόφησης: μικρές ή μεγάλες ακαθαρσίες (ανάλογα με το μοντέλο) 10



4 Συντήρηση

11

4.1 | Καθάρισμα του προφίλτρου της αντλίας φίλτρανσης

11

4.2 | Καθάρισμα της παγίδας φύλλων «Cyclonic™ Leaf Catcher»

11

4.3 | Απομάκρυνση των ακαθαρσιών από το μοτέρ

12

4.4 | Αλλαγή ερπυστριών

12

4.5 | Αποθήκευση και προετοιμασία για τη χειμερινή περίοδο

13



5 Αντιμετώπιση προβλημάτων

14

5.1 | Συμπεριφορές της συσκευής

14



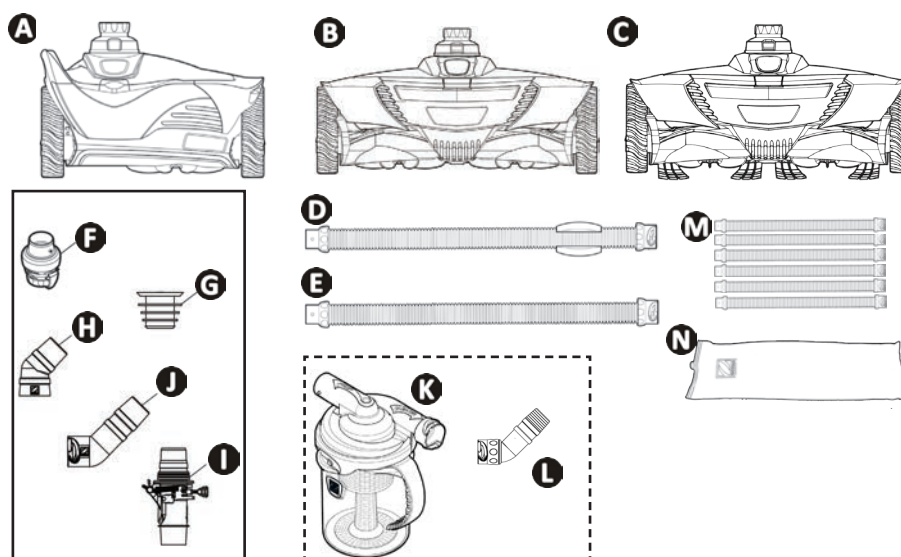
Συμβουλή: για διευκόλυνση της επικοινωνίας με τον μεταπωλητή σας

Σημειώστε τα στοιχεία επικοινωνίας του μεταπωλητή σας για να τα βρίσκετε πιο εύκολα σε περίπτωση ανάγκης. Συμπληρώστε τα στοιχεία του προϊόντος στην οπίσθια πλευρά των οδηγιών, καθώς θα σας ζητηθούν από τον μεταπωλητή σας.



1 Χαρακτηριστικά

1.1 Περιγραφή



| | | MX™ 6 - MX™ 630 | MX™ 8 | MX™ 8 PRO | MX™ 9 |
|---|--|-----------------|---------|-----------|---------|
| A | Ρομπότ | ✓ | | | |
| B | | | ✓ | ✓ | |
| C | | | | | ✓ |
| D | Τμήμα σωλήνα Twist Lock 1 μέτρου με πλωτήρα (x1) | ✓ | ✓ | ✓ | ✓ |
| E | Τμήμα σωλήνα Twist Lock 1 μέτρου | ✓ (x9) | ✓ (x11) | ✓ (x11) | ✓ (x11) |
| F | Ρυθμιστής ροής | ✓ | ✓ | ✓ | ✓ |
| G | Κωνικός προσαρμογέας | ✓ | ✓ | ✓ | ✓ |
| H | Εύκαμπτη γωνία 45° | ✓ | ✓ | ✓ | ✓ |
| I | Βαλβίδα αυτόματης ρύθμισης ροής | ✓ | ✓ | ✓ | ✓ |
| J | Επιμήκης γωνία 45° Twist Lock | ✓ | ✓ | | ✓ |
| K | Παγίδα φύλλων «Cyclonic™ Leaf Catcher» | + | + | ✓ | + |
| L | Επιμήκης γωνία 45° περιστρεφόμενη | + | + | ✓ | + |
| M | Σετ από 6 τμήματα σωλήνα Twist Lock 1 μέτρου | + | + | + | + |
| N | Σάκος χειμερινής αποθήκευσης σωλήνων | + | + | + | + |

✓: Παρέχεται

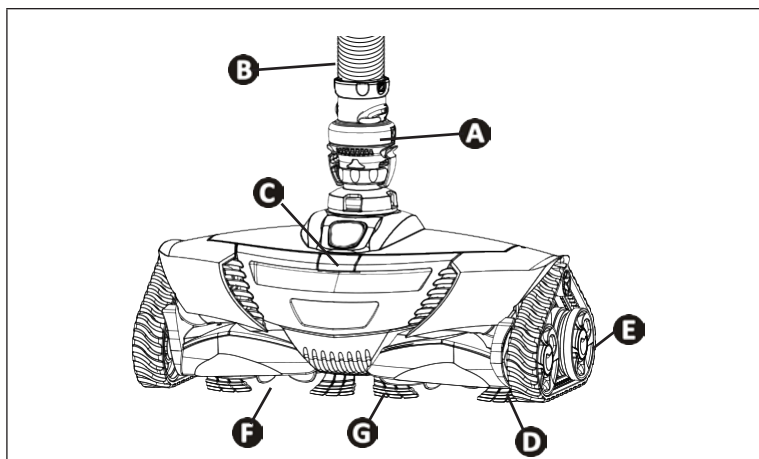
+: Διατίθεται προαιρετικά

1.2 | Τεχνικά χαρακτηριστικά και αναγνώριση εξαρτημάτων

1.2.1 Τεχνικά χαρακτηριστικά

| | MX™ 6 - MX™ 630 | MX™ 8 | MX™ 8 PRO | MX™ 9 |
|---|--------------------------------|-----------------|-----------|-------|
| Διαστάσεις ρομπότ (Π x Β x Υ) | 31 x 19 x 22 cm | 41 x 19 x 22 cm | | |
| Διαστάσεις συσκευασίας (Π x Β x Υ) | 102 x 23 x 37 cm | | | |
| Βάρος ρομπότ | 2,5 kg | 3,2 kg | | 3,4kg |
| Βάρος συσκευασμένο | 8,2 kg | 9,5 kg | 10,5 kg | 9,5kg |
| Θεωρητικό εύρος καθαρισμού | 25 cm | 36 cm | | |
| Ικανότητα φίλτρανσης | Κύκλωμα φίλτρανσης της πισίνας | | | |
| Ελάχιστη απαιτούμενη ισχύς της αντλίας φίλτρανσης | 3/4 CV | | | |
| Ταχύτητα πορείας | 8 m/ min | | | |

1.2.2 Αναγνώριση εξαρτημάτων

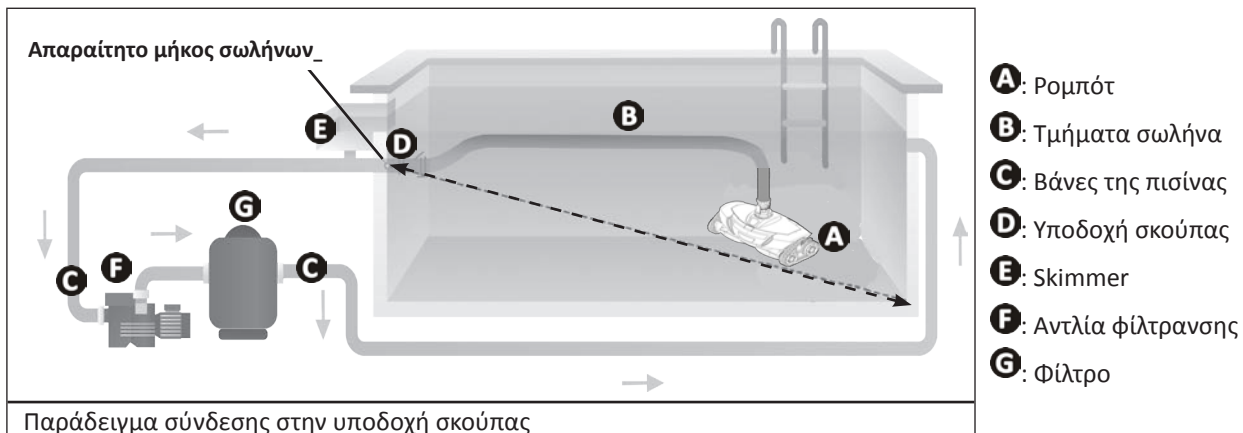


- A**: Ρυθμιστής ροής
- B**: Τμήμα σωλήνα
- C**: Πλήκτρο ανοίγματος του περιβλήματος
- D**: Ερπύστριες
- E**: Τροχοί
- F**: Έλικες
- G**: Βούρτσες (ανάλογα με το μοντέλο)



2 Εγκατάσταση

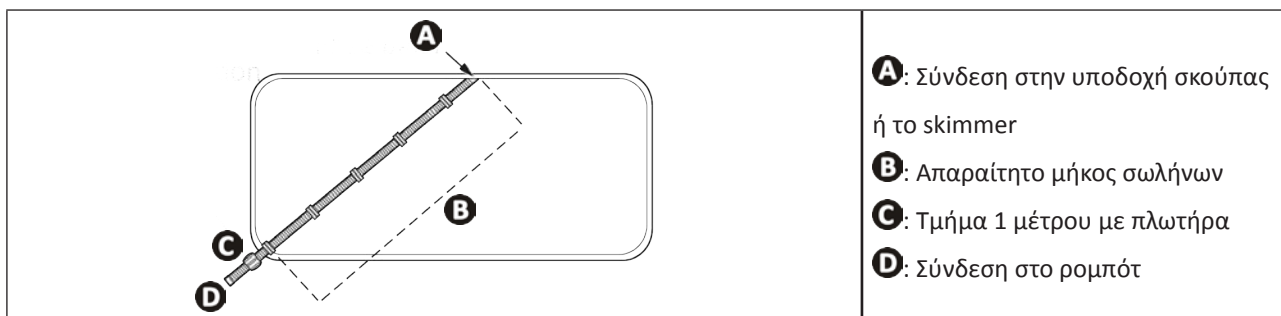
2.1 | Τοποθέτηση



2.2 | Συναρμογή των τμημάτων σωλήνα

2.2.1 Καθορισμός του απαραίτητου αριθμού τμημάτων

- Μετρήστε το μήκος ανάμεσα στην υποδοχή σκούπας ή το skimmer και το πιο απομακρυσμένο σημείο της πισίνας.
- Προσθέστε ακόμη 1 μέτρο στο μήκος που μετρήσατε.
- Εάν το συνολικό μήκος είναι ανώτερο των 10 μέτρων (MX™6 - MX™630) ή των 12 μέτρων (MX™8 - MX™8 PRO - MX™9), επικοινωνήστε με τον μεταπωλητή σας για να αγοράσετε επιπλέον τμήματα σωλήνα.

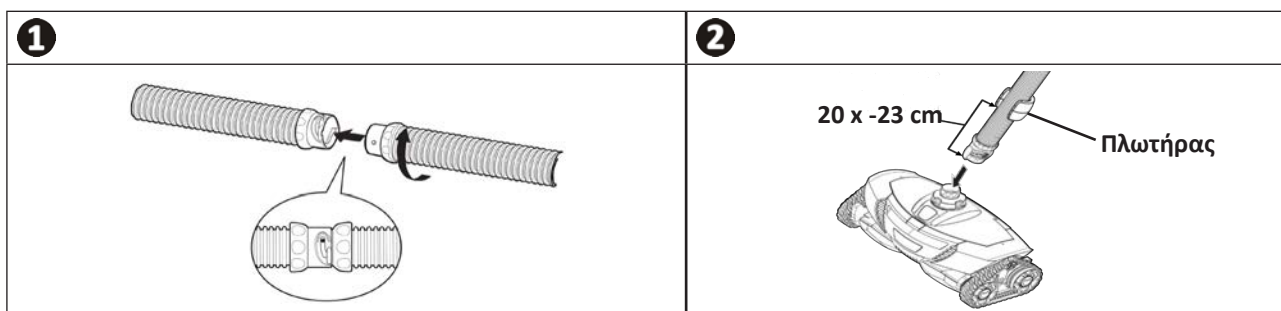


Συμβουλή: συναρμολογήστε τον «σωστό» αριθμό τμημάτων σωλήνα

Δεν συνιστάται η συναρμολόγηση περισσότερων τμημάτων σωλήνα από το μήκος που χρειάζεται για να καλυφθεί ολόκληρη η δεξαμενή. Ένα πολύ μεγάλο μήκος θα περιορίζει την απόδοση καθαρισμού του ρομπότ.

2.2.2 Συναρμογή των τμημάτων σωλήνα Twist Lock

- Για να συναρμολογήσετε εύκολα δυο τμήματα σωλήνα με τη χρήση του συστήματος Twist Lock, συναρμώστε τα και έπειτα περιστρέψτε τα μέχρι οι σύνδεσμοι να εισέλθουν μέχρι τέρμα, σε μια από τις 3 εγκοπές που εξασφαλίζουν τη στεγανότητα (βλέπε εικόνα **1**).
- Το τμήμα σωλήνα με τον πλωτήρα θα συνδεθεί στο ρομπότ (βλ. εικόνα **2**). Ο πλωτήρας πρέπει να βρίσκεται σε απόσταση **20-23 cm** από το ρομπότ (βλ. εικόνα **2**).

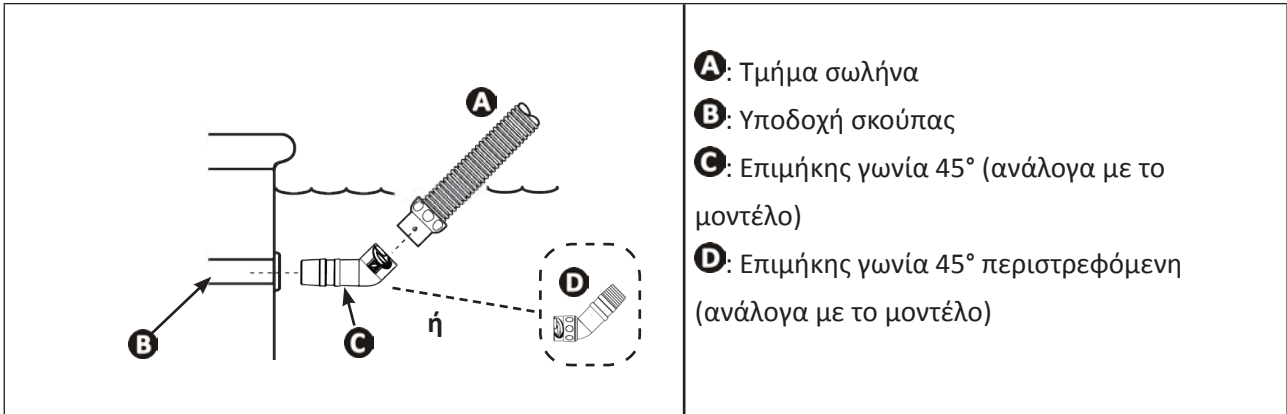


2.3 | Υδραυλικές συνδέσεις



- Σταματήστε την αντλία φίλτρασης.
- Εάν χρειαστεί, καθαρίστε το καλάθι του skimmer, το προφίλτρο της αντλίας φίλτρασης και το φίλτρο.

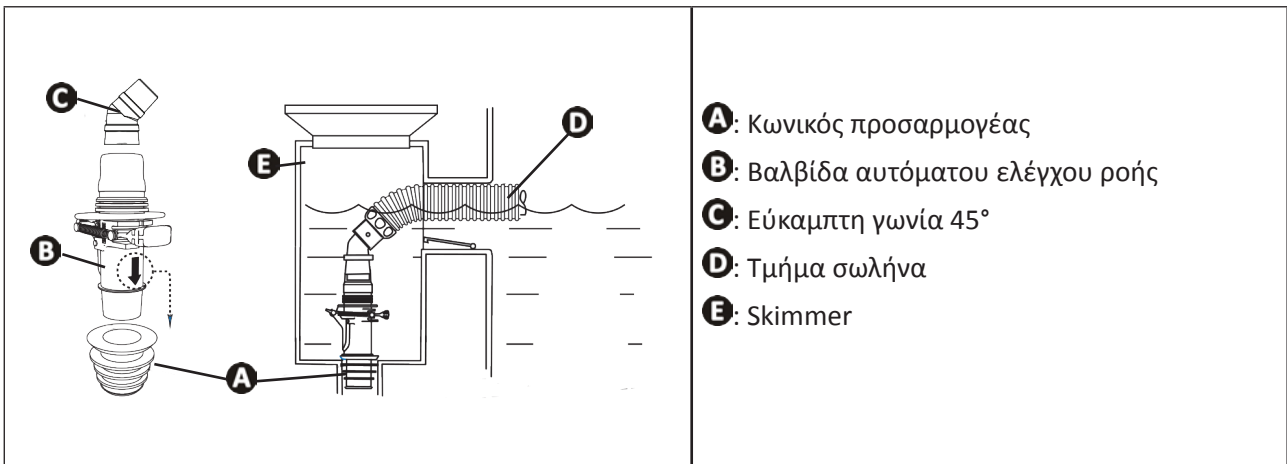
2.3.1 Σύνδεση στην υποδοχή σκούπας



EL

2.3.2 Σύνδεση στο skimmer

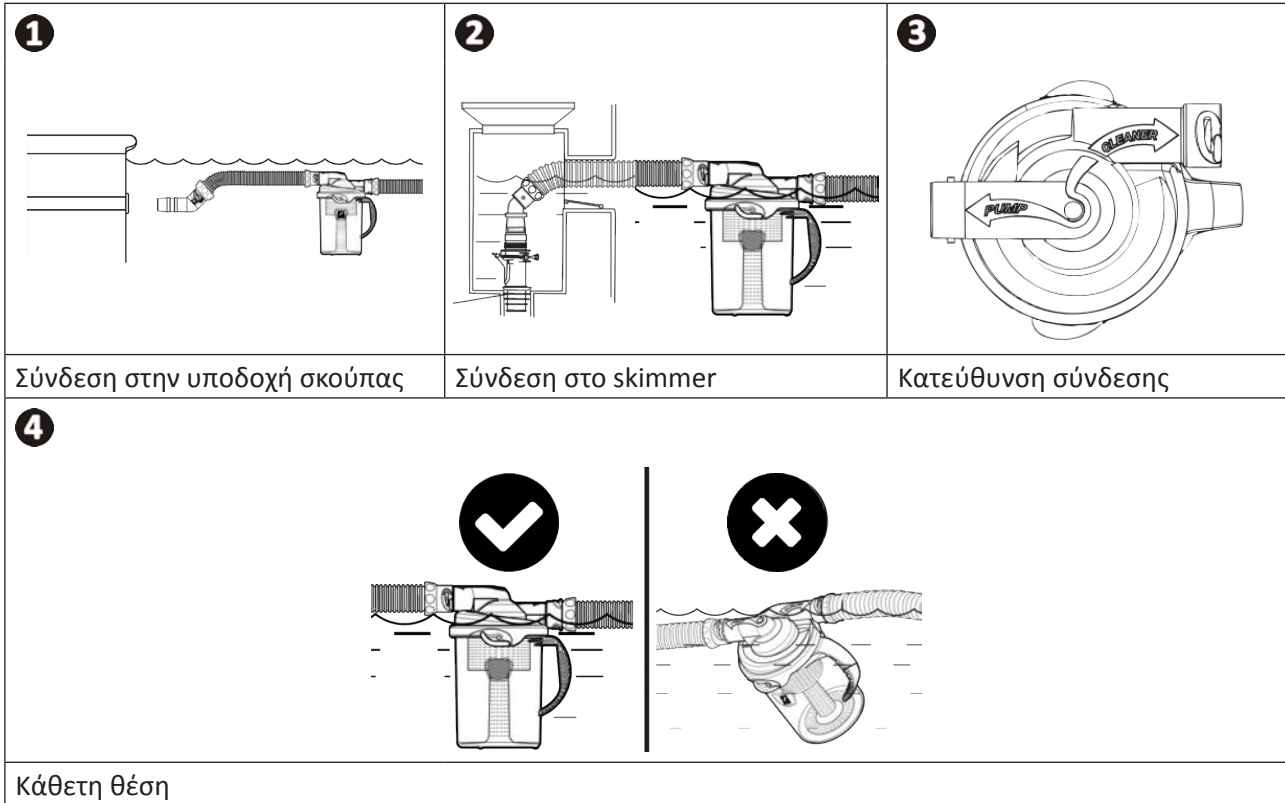
- Εάν η δεξαμενή περιλαμβάνει περισσότερα του ενός skimmer, συνδέστε τον σωλήνα σε εκείνο που βρίσκεται πιο κοντά στην αντλία φίλτρασης.



Συμβουλή: προστατεύστε το σύστημα φίλτρασης συνδέοντας τη βαλβίδα αυτόματου ελέγχου ροής
Αυτή η βαλβίδα επιτρέπει την προσαρμογή της ροής ώστε να βελτιστοποιείται το καθάρισμα του ρομπότ, είναι επίσης πολύ χρήσιμη για τη συγκράτηση τυχόν ακαθαρσιών που θα μπορούσαν να αναρροφηθούν και να προκαλέσουν ζημιά στον εξοπλισμό φίλτρασης.

2.3.3 Σύνδεση της παγίδα φύλλων «Cyclonic™ Leaf Catcher» (ανάλογα με το μοντέλο)

- Συνδέστε την παγίδα φύλλων στον σωλήνα ο οποίος βρίσκεται κοντύτερα στην υποδοχή σκούπας ή το skimmer (βλέπε εικόνα **1** ή **2**).
- Προσανατολίστε την παγίδα φύλλων ακολουθώντας τις ενδείξεις: «PUMP» = πλευρά αντλίας φίλτρασης / «CLEANER» = πλευρά ρομπότ (βλ. εικόνα **3**).
- Για βέλτιστη λειτουργία, τοποθετήστε την παγίδα φύλλων κατακόρυφα προς την επιφάνεια του νερού (βλ. εικόνα **4**).



Συμβουλή: Προστατεύστε το σύστημα φίλτρασης συνδέοντας την παγίδα φύλλων «Cyclonic™ Leaf Catcher»



Η παγίδα φύλλων επιτρέπει τη συγκράτηση των ακαθαρσιών πριν αναρροφηθούν από το σύστημα φίλτρασης με κίνδυνο μακροπρόθεσμα να προκληθεί ζημιά στον εξοπλισμό. Επιτρέπει επίσης την ευκολότερη αφαίρεση των ακαθαρσιών απ' ότι από το προφίλτρο της αντλίας, και έχει το πλεονέκτημα να είναι διαφανής ώστε να ξέρετε ποια στιγμή χρειάζεται καθαρίσμα.



3 Χρήση

3.1 | Αρχή λειτουργίας

Τα υδραυλικά ρομπότ συνδέονται στο σύστημα φίλτρανσης (σε υποδοχή σκούπας ή σε skimmer), χρησιμοποιούν την ενέργεια της αντλίας φίλτρανσης για να μετακινηθούν μέσα στη δεξαμενή. Η ικανότητα αναρρίχησης στο τοίχωμα εξαρτάται από το σχήμα της πισίνας και τη διαθέσιμη ροή νερού.

Οι ακαθαρσίες αναρροφώνται από το ρομπότ και αιχμαλωτίζονται στο προφίλτρο της αντλίας φίλτρανσης ή στην παγίδα φύλλων (εξάρτημα το οποίο περιλαμβάνεται ή διατίθεται προαιρετικά ανάλογα με το μοντέλο)

3.2 | Προετοιμασία της πισίνας



- Αυτό το προϊόν έχει σχεδιαστεί για να χρησιμοποιείται σε πισίνες που αποτελούν μόνιμες κατασκευές. Μην χρησιμοποιείτε το ρομπότ σε αποσυναρμολογούμενες πισίνες. Ως μόνιμη πισίνα θεωρείται η πισίνα που είναι κατασκευασμένη είτε μέσα είτε πάνω στο έδαφος και δεν αποσυναρμολογείται ούτε αποθηκεύεται.

- Η συσκευή πρέπει να λειτουργεί μέσα σε νερό πισίνας με τα ακόλουθα ποιοτικά χαρακτηριστικά:

| | |
|-------------------|---------------------|
| Θερμοκρασία νερού | Από 15°C έως 35°C |
| pH | Από 6,8°C έως 7,6°C |
| Χλώριο | < 3 mg/l |

- Όταν η πισίνα είναι βρώμικη, ιδίως κατά την πρώτη θέση σε λειτουργία του ρομπότ, απομακρύνετε τις μεγάλες ακαθαρσίες με τη βοήθεια χειροκίνητης σκούπας και απόχης.
- Απομακρύνετε επίσης θερμόμετρα, παιχνίδια και άλλα αντικείμενα που μπορεί να προκαλέσουν ζημιά στη συσκευή.
- Όταν προσθέτετε χημικά προϊόντα στο νερό, περιμένετε τουλάχιστον 4 ώρες πριν τοποθετήσετε το ρομπότ στο νερό.
- Βεβαιωθείτε ότι η φίλτρανση και τα καλάθια των skimmer είναι καθαρά.
- Κατευθύνετε τα στόμια επιστροφής προς τα κάτω, εάν υφίσταται δυνατότητα ρύθμισης.
- Κλείστε τη σάρα πυθμένα της πισίνας σας.
- Σταματήστε την αντλία φίλτρανσης.

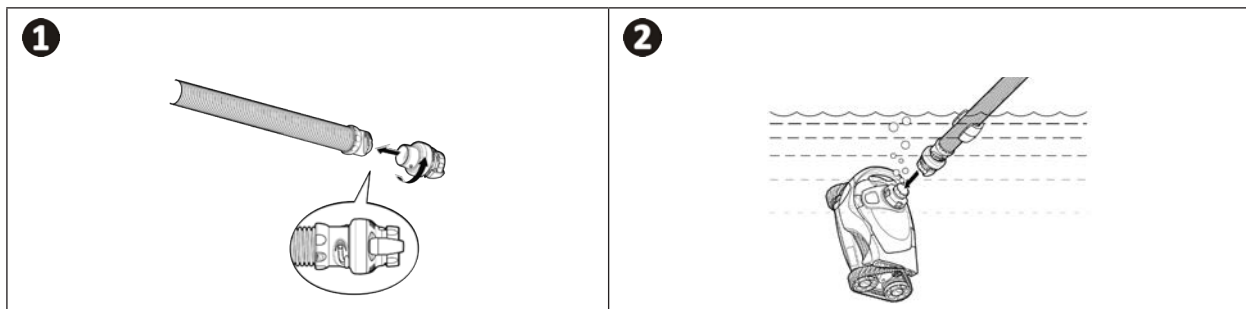
3.3 | Θέση σε λειτουργία



- Προς αποφυγή των σοβαρών τραυματισμών, βεβαιωθείτε ότι η αντλία φίλτρανσης είναι σταματημένη.
- Μην αφήνετε τα μαλλιά σας, φαρδιά ρούχα, κοσμήματα, κ.λπ. εκτεθειμένα στο ανοικτό άκρο του σωλήνα.

3.3.1 Σύνδεση του ρυθμιστή ροής και βύθιση του ρομπότ

- Συνδέστε το τμήμα σωλήνα το οποίο περιλαμβάνει τον πλωτήρα επάνω στο ρυθμιστή ροής (βλέπε εικόνα 1).
- Βυθίστε το ρομπότ ώστε να γεμίσει νερό.
- Όταν πάψουν να εξέρχονται φυσαλίδες αέρα από το ρομπότ, συνδέστε τον σωλήνα συναρμολογώντας το ρυθμιστή ροής επάνω στο ρομπότ (βλ. εικόνα 2).
- Αφήστε το ρομπότ να κατέβει στον πυθμένα της πισίνας.



3.3.2 Πλήρωση των σωλήνων

- Αποσυνδέστε πρόσκαιρα τον σωλήνα από την υποδοχή σκούπας ή το skimmer.
- Ξεκινήστε την αντλία φίλτρανσης.
- Γεμίστε τον σωλήνα νερό τοποθετώντας το άκρο μπροστά σε ένα στόμιο επιστροφής μέχρι να γεμίσει εντελώς.
- Σταματήστε την αντλία φίλτρανσης και συνδέστε ξανά τον σωλήνα στην υποδοχή σκούπας ή στο skimmer.
- Ξεκινήστε την αντλία ώστε να τεθεί σε λειτουργία το ρομπότ.

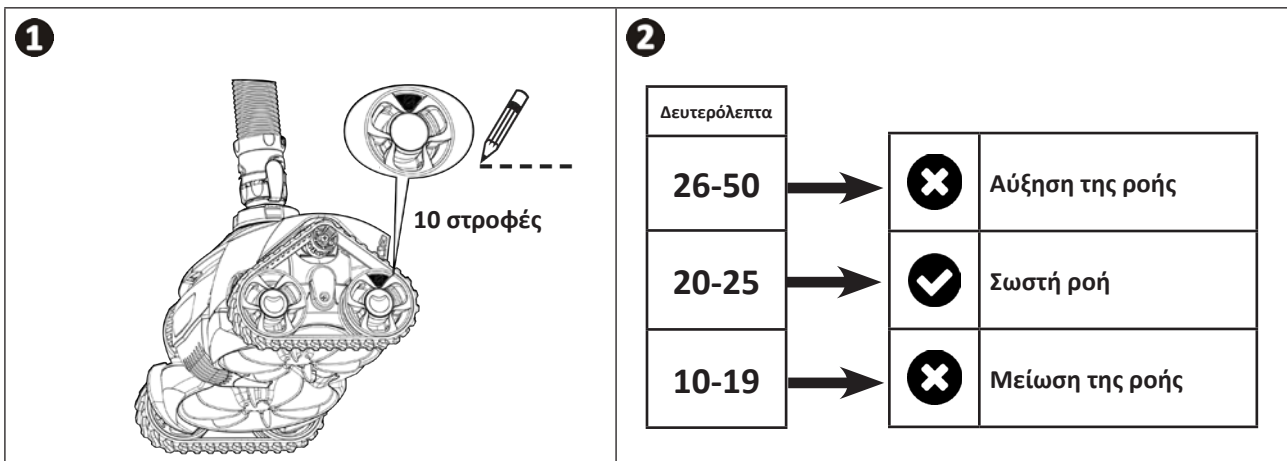
3.4 I Ρύθμιση της ροής νερού

- Η αντλία φίλτρανσης πρέπει να βρίσκεται σε λειτουργία.
- Ελέγχετε τακτικά τη ροή του νερού για να βεβαιωθείτε ότι εξασφαλίζεται βέλτιστο καθαρισμα και να διευκολύνετε την αναρρίχηση του ρομπότ στο τοίχωμα.
- Το ρομπότ είναι εξοπλισμένο με ρυθμιστή ροής που προσαρμόζει αυτομάτως τη ροή του νερού που κυκλοφορεί μέσα στο ρομπότ. Επισημαίνει αν η ροή είναι σωστή ή υπερβολική: **ΚΙΤΡΙΝΟ** = σωστή ροή / **ΚΟΚΚΙΝΟ** = υπερβολική ροή



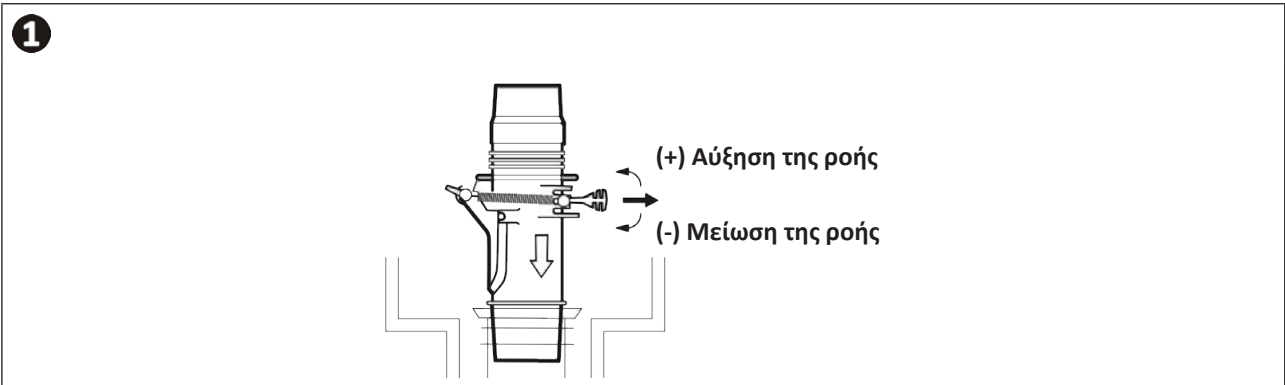
3.4.1 Έλεγχος της ταχύτητας περιστροφής των τροχών

- Η αντλία φίλτρανσης πρέπει να βρίσκεται σε λειτουργία.
- Ανάψτε την αντλία φίλτρανσης (εξοπλιστείτε με χρονόμετρο).
- Ανεβάστε το ρομπότ κάτω από την επιφάνεια του νερού διατηρώντας το βυθισμένο.
- Εντοπίστε την κίτρινη ένδειξη στον πίσω δεξιό τροχό (βλ. εικόνα 1).
- Για τα MX8 - MX8 PRO - MX9 : Περιμένετε οι τροχοί να αλλάξουν κατεύθυνση και χρονομετρήστε το χρόνο μέχρι οι τροχοί να έχουν πραγματοποιήσει 10 βόλτες (βλ. εικόνα 1).
- Προσαρμόστε τη ροή νερού ανάλογα με τον χρονομετρημένο χρόνο (βλ. εικόνα 2).



3.4.2 Προσαρμογή της ροής νερού

- Προσαρμόστε τη ροή του νερού χάρη στη βαλβίδα αυτόματου ελέγχου ροής, η οποία παρέχεται μαζί με τη συσκευή (βλ. εικόνα 1), ή από τις βάνες της πισίνας.



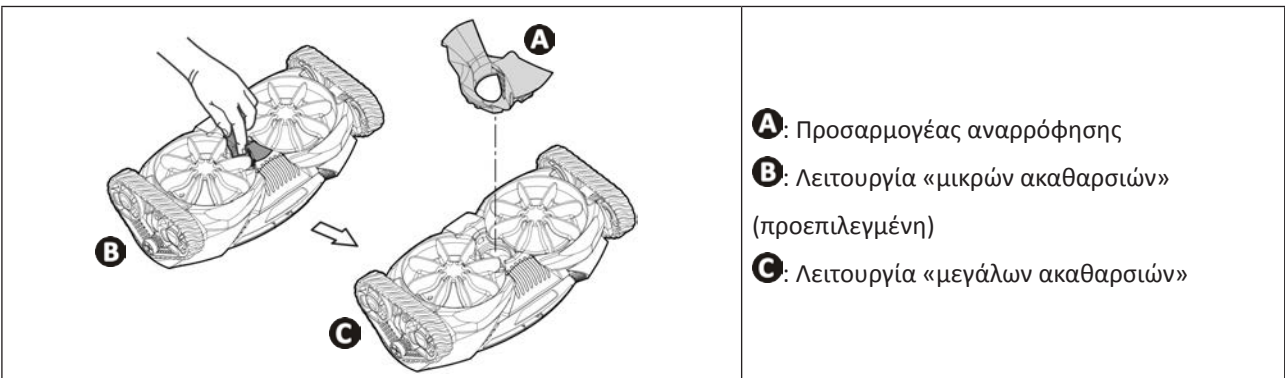
3.5 I Επιλογή του τρόπου αναρρόφησης: μικρές ή μεγάλες ακαθαρσίες (ανάλογα με το μοντέλο)



Πριν ξεκινήσετε την ενέργεια αυτή και προς αποφυγή των σοβαρών τραυματισμών:

- Σταματήστε την αντλία φίλτρανσης.
- Αποσυνδέστε το ρομπότ από τον σωλήνα.

- Το ρομπότ διαθέτει έναν προσαρμογέα αναρρόφησης, βρίσκεται κάτω από το ρομπότ.
- Ο προσαρμογέας επιτρέπει την προσαρμογή της αναρρόφησης ανάλογα με τον τύπο των προς αναρρόφηση ακαθαρσιών: λειτουργία «μικρών ακαθαρσιών» (ακαθαρσίες μικρού μεγέθους ή βαριές ακαθαρσίες όπως η άμμος, η λάσπη και τα πετραδάκια), λειτουργία «μεγάλων ακαθαρσιών» (φύλλα).
- Για να μεταβείτε σε λειτουργία «μεγάλων ακαθαρσιών»: αποσπάστε τον προσαρμογέα βάζοντας μέσα το δάκτυλό σας και ανασηκώνοντας το πίσω χέιλος.
- Για επιστροφή σε λειτουργία «μικρών ακαθαρσιών»: πιέστε το μπροστινό και το πίσω χέιλος του προσαρμογέα ώστε να κουμπώσει μέσα στο διαμέρισμά του.



Συμβουλή: κατά τις κολυμβητικές περιόδους να προτιμάτε τη λειτουργία «μικρών ακαθαρσιών»

Όταν η πισίνα καθαρίζεται τακτικά, συνιστάται να αφήνετε τον προσαρμογέα αναρρόφησης στη θέση του ώστε να είστε σε λειτουργία «μικρών ακαθαρσιών».



4 Συντήρηση

- Καθαρίζετε τακτικά τη συσκευή με καθαρό νερό ή αραιό σαπουνόνερο. Μην χρησιμοποιείτε διαλύτες.
- Ξεπλένετε τη συσκευή με άφθονο καθαρό νερό.
- Μην αποθηκεύετε ποτέ τον ρομπότ στον ήλιο. Αποθηκεύστε τους σωλήνες επίπεδα, μην τους τυλίγετε ώστε να διατηρηθεί το αρχικό τους σχήμα.

4.1 | Καθάρισμα του προφίλτρου της αντλίας φίλτρασης

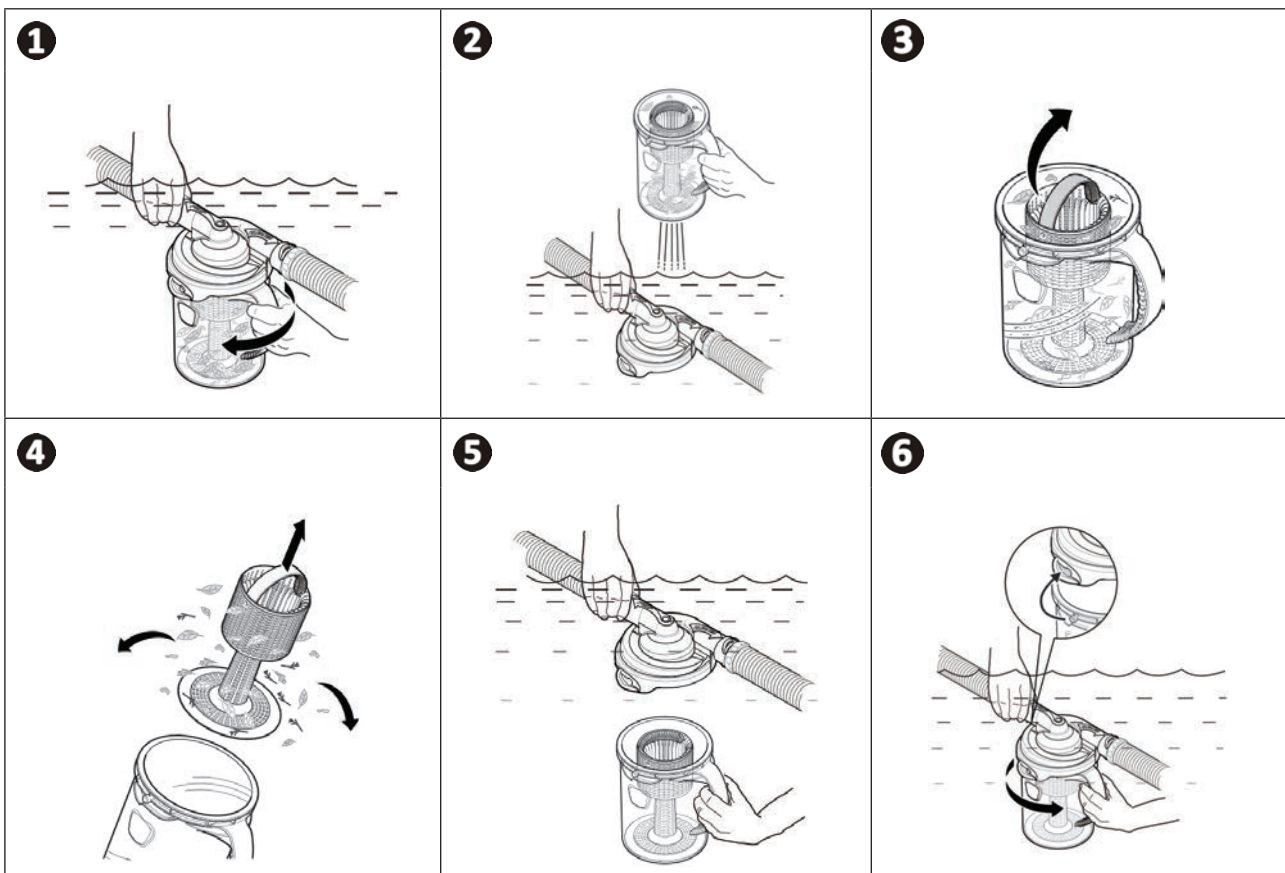


- Αφαιρείτε πάντα το ρομπότ από την πισίνα προτού καθαρίσετε ή εξαερώσετε το σύστημα φίλτρασης.
- Μετά το καθάρισμα (και πριν θέσετε ξανά το ρομπότ στο νερό), ξεκινήστε την αντλία φίλτρασης για τουλάχιστον 5 λεπτά ώστε να εξαερώσετε το κύκλωμα.

- Για μέγιστη αποτελεσματικότητα του ρομπότ, είναι απαραίτητο να συντηρείτε τακτικά το προφίλτρο της αντλίας απομακρύνοντας τις ακαθαρσίες.
- Η χρήση της παγίδας φύλλων (εξάρτημα το οποίο περιλαμβάνεται ή διατίθεται προαιρετικά ανάλογα με το μοντέλο) συνιστάται για τη συλλογή των μεγαλύτερων ακαθαρσιών πριν φτάσουν στο skimmer και το προφίλτρο.

4.2 | Καθάρισμα της παγίδας φύλλων «Cyclonic™ Leaf Catcher»

- Σταματήστε την αντλία φίλτρασης.
- Κρατήστε την παγίδα φύλλων κάτω από τον νερό και πιάστε την από τη λαβή. Με τη βοήθεια της λαβής, περιστρέψτε το διαφανές δοχείο μέχρι να αποσπαστεί (βλ. εικόνα 1).
- Αφαιρέστε το διαφανές δοχείο από το νερό, αφήστε το κάλυμμα και τους σωλήνες κάτω από το νερό (βλ. εικόνα 2).
- Αφαιρέστε το φίλτρο χρησιμοποιώντας την επάνω λαβή (βλ. εικόνα 3).
- Αφαιρέστε τις ακαθαρσίες και ξεπλύνετε το διαφανές δοχείο με καθαρό νερό (βλ. εικόνα 4).
- Επανατοποθετήστε το φίλτρο και, στη συνέχεια, βυθίστε ξανά την παγίδα φύλλων (βλ. εικόνα 5).
- Τοποθετήστε σωστά το διαφανές δοχείο στο επίπεδο των εγκοπών του καλύμματος και, στη συνέχεια, περιστρέψτε σταθερά ώστε να εμπλακούν τα 2 τμήματα (βλ. εικόνα 6).



4.3 | Απομάκρυνση των ακαθαρσιών από το μοτέρ

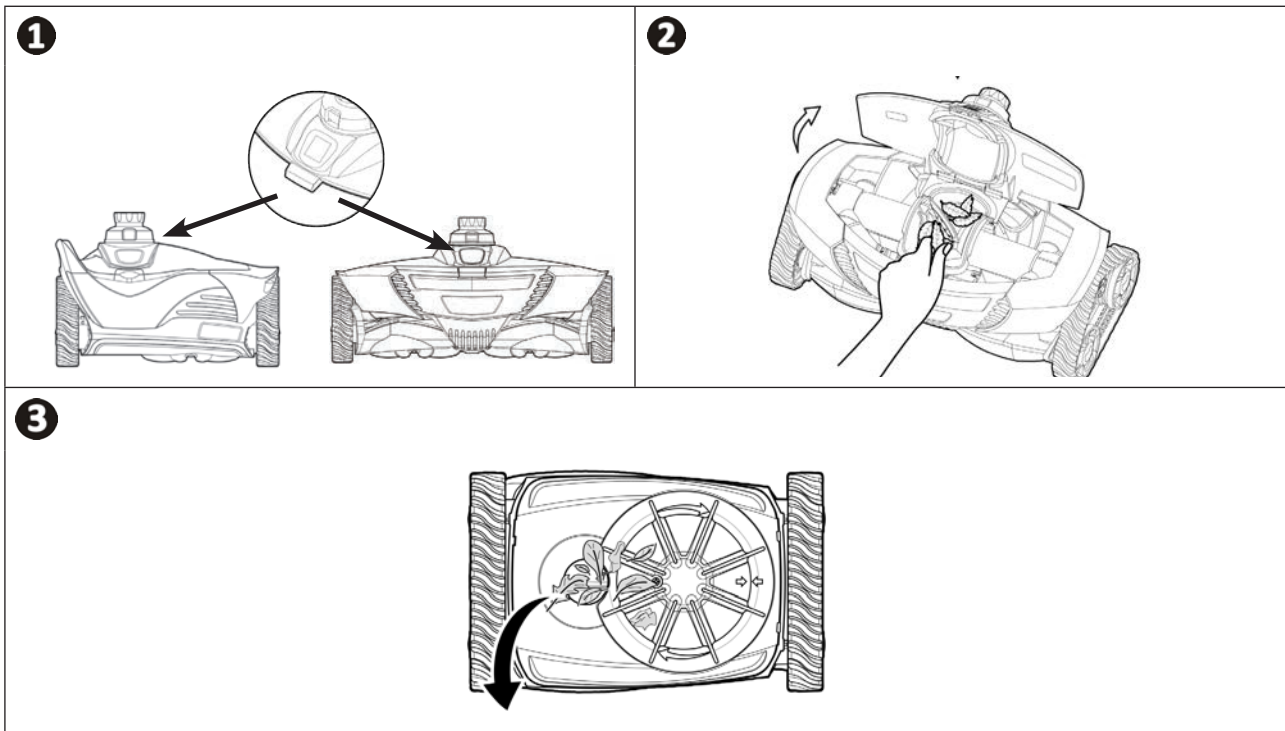


Πριν ξεκινήσετε την ενέργεια αυτή και προς αποφυγή των σοβαρών τραυματισμών:

- Σταματήστε την αντλία φίλτρασης.
- Αποσυνδέστε το ρομπότ από τον σωλήνα.

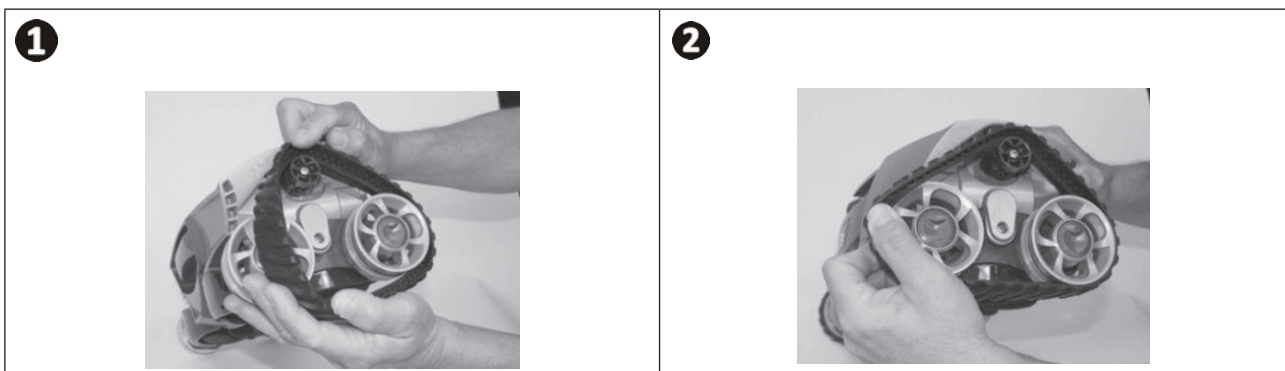
- Πατήστε το πάνω πλήκτρο και ανασηκώστε το περίβλημα (βλ. εικόνα **1**).
- Απομακρύνετε τις ακαθαρσίες που υπάρχουν στο εσωτερικό (βλ. εικόνα **2**) και κάτω από το ρομπότ (βλ. εικόνα **3**).
- Εάν χρειαστεί, σπρώξτε μαλακά τα πτερύγια του μοτέρ προς τα μπροστά και προς τα πίσω για να απελευθερώσετε τις σφηνωμένες ακαθαρσίες και να τις απομακρύνετε. Μετακινώντας τα πτερύγια βεβαιωθείτε ότι οι ερπύστριες του ρομπότ περιστρέφονται ελεύθερα και ότι είναι καλά συγχρονισμένες με την κίνηση των πτερυγίων που βρίσκονται κάτω από το ρομπότ.
- Απομακρύνετε επίσης τις ακαθαρσίες που μπορεί να έχουν σφηνώσει στο στόμιο αναρρόφησης.
- Ξανακλείστε το περίβλημα και βεβαιωθείτε ότι το κλείστρο έχει ασφαλίσει.

EL



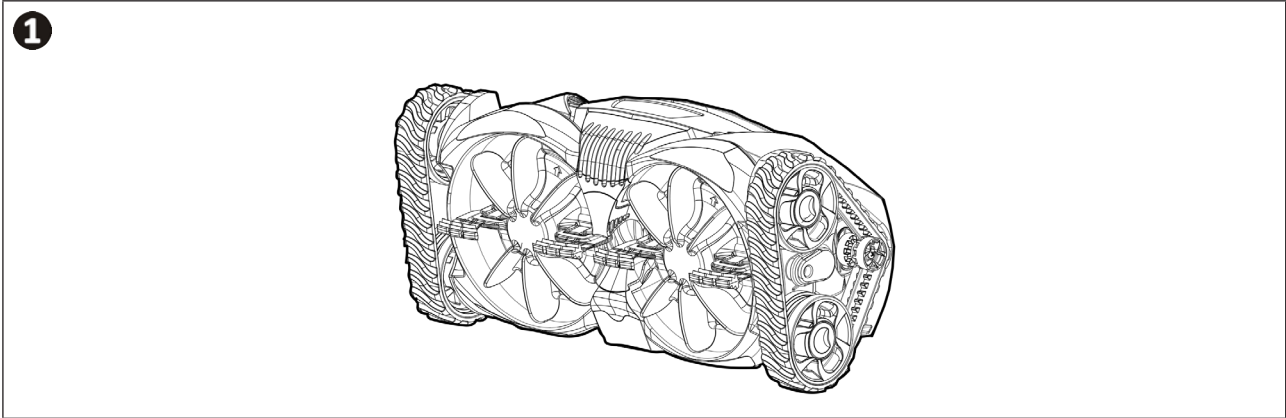
4.4 | Αλλαγή ερπυστριών

- Τοποθετήστε το ρομπότ στο πλάι.
- Ξεκινώντας από τον έναν τροχό, τραβήξτε την εσωτερική πλευρά της ερπύστριας για να την αποσπάσετε από τον τροχό (βλέπε εικόνα **1**). Μετά αφαιρέστε την ερπύστρια από το ρομπότ.
- Για να εγκαταστήσετε την καινούργια ερπύστρια, τοποθετήστε την εσωτερική πλευρά της ερπύστριας στις αυλακώσεις του μικρού τροχού και στον έναν από τους μεγάλους τροχούς.
- Τεντώστε την ερπύστρια γύρω από τον τελευταίο τροχό (βλ. εικόνα **2**). Πιέστε την ερπύστρια ώστε να την τοποθετήσετε σωστά πάνω στις αυλακώσεις των τροχών. Βεβαιωθείτε ότι η ερπύστρια περνά κάτω από τον οδηγό.



➤ 4.5 I Αποθήκευση και προετοιμασία για τη χειμερινή περίοδο

- Για τη χειμερινή περίοδο, αδειάστε όλο το νερό από το ρομπότ (οι ζημιές που οφείλονται στον παγετό δεν καλύπτονται από την εγγύηση).
- Καθαρίστε το σύνολο της συσκευής και τους σωλήνες με καθαρό νερό και αφήστε να στεγνώσουν.
- Αποθηκεύστε τα σε μέρος στεγνό, μακριά από τον παγετό. Τοποθετήστε το ρομπότ στο πλάι ή ανάποδα ώστε να μην προκληθεί ζημιά στην φτερωτή (βλ. εικόνα 1).
- Αφαιρέστε όλους τους συνδέσμους και προσαρμογείς από την υποδοχή σκούπας ή το skimmer.



Συμβουλή: προφυλάξτε την καλή κατάσταση των σωλήνων κατά την αποθήκευση

Όταν τακτοποιείτε το ρομπότ, ακόμη και για σύντομα χρονικά διαστήματα, αποφύγετε να τυλίγετε τους σωλήνες: κινδυνεύουν να παραμορφωθούν μειώνοντας τις επιδόσεις του ρομπότ.



5 Αντιμετώπιση προβλημάτων



- Προτού επικοινωνήσετε με τον μεταπωλητή σας, σε περίπτωση δυσλειτουργίας της συσκευής, προσπαθήστε να προβείτε σε απλούς ελέγχους με τη βοήθεια των πινάκων που ακολουθούν.
- Εάν το πρόβλημα παραμένει, επικοινωνήστε με τον μεταπωλητή σας.

5.1 | Συμπεριφορές της συσκευής

EL

| | |
|--|--|
| <p>Το ρομπότ είναι ακίνητο ή πολύ αργό.</p> | <ul style="list-style-type: none"> • Βεβαιωθείτε ότι η σχάρα πυθμένα είναι καλά κλειστή. • Καθαρίστε και αδειάστε τα καλάθια των skimmer και το προφίλτρο της αντλίας. • Ελέγξτε τη ζώνη του μοτέρ και απομακρύνετε τυχόν ορατές ακαθαρσίες (βλ. παρ. «4.3 Απομάκρυνση των ακαθαρσιών από το μοτέρ»). • Αφαιρέστε τον προσαρμογέα αναρρόφησης κάτω από το ρομπότ (βλ. παρ. «3.5 Επιλογή του τρόπου αναρρόφησης: μικρές ή μεγάλες ακαθαρσίες (ανάλογα με το μοντέλο)»). • Ελέγξτε τη ροή (βλ. παρ. «3.4 Ρύθμιση της ροής νερού»). • Θέστε την αντλία φίλτρανσης σε λειτουργία και ελέγξτε ότι δεν υπάρχει αέρας στο κύκλωμα φίλτρανσης. Εάν το προφίλτρο της αντλίας φίλτρανσης είναι γεμάτο φυσαλίδες αέρα ή/και το επίπεδο του νερού είναι χαμηλό, αυτό σημαίνει ότι υπάρχει αέρας στο κύκλωμα φίλτρανσης. Εάν υπάρχει αέρας, αυτό θα φανεί επίσης από τη ροή νερού στην έξοδο των στομιών επιστροφής. Ο αέρας μπορεί να εισέλθει στο κύκλωμα φίλτρανσης από το τμήμα αναρρόφησης της αντλίας (συμπεριλαμβάνεται η παρουσία οπών ή ρωγμών σε ένα από τα τμήματα σωλήνα). • Βεβαιωθείτε ότι η επένδυση της δεξαμενής δεν είναι καλυμμένη με άλγες που καθιστούν την επιφάνεια ολισθηρή και επηρεάζουν την πρόσφυση του ρομπότ και την αναρρίχηση του στο τοίχωμα. Σε αυτήν την περίπτωση, προβείτε σε επιθετική χλωρίωση και μειώστε ελαφρά το pH. |
| <p>Το ρομπότ δεν μετακινείται παντού στη δεξαμενή.</p> | <ul style="list-style-type: none"> • Ελέγξτε τη ροή (βλ. παρ. «3.4 Ρύθμιση της ροής νερού»). • Κατευθύνετε τα στόμια επιστροφής προς τα κάτω εάν υφίσταται δυνατότητα ρύθμισης. • Ελέγξτε την παρουσία βρόγχων στον σωλήνα. Εάν ο σωλήνας σχηματίζει βρόχο, σταματήστε το ρομπότ καθαρισμού και απομακρύνετε τα αντίστοιχα τμήματα σωλήνα. Τοποθετήστε τα τμήματα σωλήνα στα οποία έχουν σχηματιστεί βρόχοι επίπεδα στον ήλιο μέχρι τα τμήματα αυτά να ισιώσουν. Επανατοποθετήστε τα τμήματα σωλήνα πάνω στο ρομπότ καθαρισμού. • Βεβαιωθείτε ότι ο σωλήνας είναι αρκετά μακρύς (βλ. παρ. «2.2 Συναρμογή των τμημάτων σωλήνα»). Σε αντίθετη περίπτωση, προσθέστε τμήματα σωλήνα. • Βεβαιωθείτε ότι το τμήμα σωλήνα με τον πλωτήρα είναι σωστά τοποθετημένο (βλ. παρ. «2.2 Συναρμογή των τμημάτων σωλήνα»). • Παρακολουθήστε το ρομπότ για περισσότερο από πέντε λεπτά και ελέγξτε ότι κάθε ερπύστρια αλλάζει τακτικά κατεύθυνση. |
| <p>Το ρομπότ ακινητοποιείται στις σκάλες.</p> | <ul style="list-style-type: none"> • Ελέγξτε ότι η περιστρεφόμενη φλάντζα που βρίσκεται στο επάνω μέρος του ρομπότ περιστρέφεται ελεύθερα. • Δοκιμάστε τη ροή ελέγχοντας την ταχύτητα περιστροφής των τροχών (βλ. παρ. «3.4.1 Έλεγχος της ταχύτητας περιστροφής των τροχών»). • Βεβαιωθείτε ότι ο σωλήνας δεν είναι υπερβολικά μακρύς (βλ. παρ. «2.2 Συναρμογή των τμημάτων σωλήνα»). Σε αντίθετη περίπτωση, κοντύνετε τον αφαιρώντας τμήματα. |
| <p>Το ρομπότ δεν αναρριχάται στα τοιχώματα.</p> | <ul style="list-style-type: none"> • Ελέγξτε τη ροή (βλ. παρ. «3.4 Ρύθμιση της ροής νερού») και, εάν χρειάζεται, αυξήστε την (βλ. παρ. «3.4.2 Προσαρμογή της ροής νερού»). • Βεβαιωθείτε ότι ο πλωτήρας του σωλήνα είναι σωστά τοποθετημένος (βλ. παρ. «2.2 Συναρμογή των τμημάτων σωλήνα»). • Βεβαιωθείτε ότι τα τοιχώματα δεν είναι ολισθηρά (παρουσία άλγης). |
| <p>Το ρομπότ ξεπερνάει την ίσαλο γραμμή.</p> | <ul style="list-style-type: none"> • Μειώστε τη ροή (βλ. παρ. «3.4.2 Προσαρμογή της ροής νερού»). • Βεβαιωθείτε ότι ο πλωτήρας του σωλήνα είναι σωστά τοποθετημένος (βλ. παρ. «2.2 Συναρμογή των τμημάτων σωλήνα»). |
| <p>Το ρομπότ έχει ανατραπεί στο πλάι.</p> | <ul style="list-style-type: none"> • Βεβαιωθείτε ότι ο πλωτήρας του σωλήνα είναι σωστά τοποθετημένος (βλ. παρ. «2.2 Συναρμογή των τμημάτων σωλήνα»). |

Votre revendeur
Your retailer

Modèle appareil
Appliance model

Numéro de série
Serial number

| |
|--|
| |
| |
| |

Trouvez plus d'informations et enregistrez votre produit sur
More informations and register your product on

www.zodiac.com

